

男子シングルス (1)

1	宮本 (明秀)				吾妻 (手代木中)	58
2	布袋田 (サンスポーツ)	0			小野文 (波崎三中)	59
3	小山 (桜ノ牧)	1		0	木下 (水戸農)	60
4	伊藤 (日立一)			2	滝澤 (土浦二)	61
5	田中 (常総)	0		0	鴨志田 (桜ノ牧)	62
6	太田 (神栖三中)	2		1	鈴木 (日立北)	63
7	川崎 (Lim)			0	市塚 (下館工)	64
8	粥川 (水戸ファイターズ)	1		1	内田 (ひなクラブ)	65
9	秋葉 (下妻二)	1		2	飯島 (明秀)	66
10	木幡 (中郷中)	1		1	黒川 (伊奈)	67
11	田邊 (栄進)	0		2	原 (学園の森)	68
12	小島 (多賀)			0	大湯 (松陽)	69
13	柏葉 (球友クラブ Jr)	2		1	浅野 (清真)	70
14	杉山 (下館一)	0		2	中山 (下妻二)	71
15	菊池哲 (山方クラブ)	0		0	川田 (勝田工)	72
16	名田 (海一)		0	2	水垣 (Lim)	73
17	益子 (勝田工)	1		0	濱田 (竹園)	74
18	神達 (神栖卓球クラブ)	1		2	川田 (佐野中)	75
19	村上 (明秀)		1	1	石井 (紫水)	76
20	中田 (下妻二)	1		1	鈴木 (大宮中)	77
21	石井 (緑岡)	1		1	塚本 (岩日大)	78
22	岩見 (ひなクラブ)	0		1	加ガワ (日立一)	79
23	日向 (土浦一)		1	0	楊 (神栖卓球クラブ)	80
24	塙 (岩日大)			0	北岡 (波崎)	81
25	岩立 (土日大)	2		0	鈴木 (日立商)	82
26	打越 (水戸一)	0		1	津田 (東海クラブ)	83
27	坪井 (清真)			0	川津 (大和中)	84
28	根本 (太田一)	1		1	青山 (土浦三)	85
29	石川 (東海南中)		1	0	伊藤 (水城)	86
30	高野 (竜一)			1	川村 (水戸ファイターズ)	87
31	川上 (明峰中)	0		1	山田 (多賀)	88
32	寺田 (伊奈)	0		0	粥川 (水戸一)	89
33	東 (波崎)			0	鴨志田 (大島中)	90
34	山崎 (茨高専)	1		1	有田 (波崎四中)	91
35	河野 (牛久南中)	0		2	上野 (土浦一)	92
36	橋爪 (明秀)			0	荒山 (下妻二)	93
37	松脊 (下妻二)			2	堀井 (サンスポーツ)	94
38	池田 (金沙郷中)	0		0	荒井 (那珂)	95
39	三上 (紫水)	0	2	2	駒井 (明秀)	96
40	阿部 (柳川)	2		0	櫻井 (岩日大)	97
41	久保 (大島中)		1		谷岡颯 (土浦三中)	98
42	司代 (下妻中)	0		0	直井 (トッポピンポン)	99
43	高橋 (TTH)				佐藤 (柳川)	100
44	神原 (城ノ内中)	0			木沢 (下妻東部中)	101
45	小松 (水戸工)	0		0	笹原 (十王中)	102
46	石丸 (八千代)			1	古橋 (卓風会)	103
47	根本 (明秀)			2	坂入 (下館中)	104
48	黒澤 (大宮中)	0		1	大串 (豊浦中)	105
49	寺坂 (土浦一)	1		2	山崎 (明峰中)	106
50	上原 (日製日立クラブ)		1	1	細谷 (下館二)	107
51	鈴木重 (清真学園中)	0		0	高田 (下根中)	108
52	福田 (下館中)	0			谷地 (国田TTC)	109
53	関 (土浦二)			2	関 (松岡中)	110
54	鹿内 (水戸ファイターズ)	1		0	橋本 (清真)	111
55	藤原 (下館二)	0		1	平岩 (土日大)	112
56	中根 (多賀)	0		0	齋藤 (下館西中)	113
57	大森 (松岡中)			0	廣瀬 (土浦工)	114
					白石 (明秀)	115



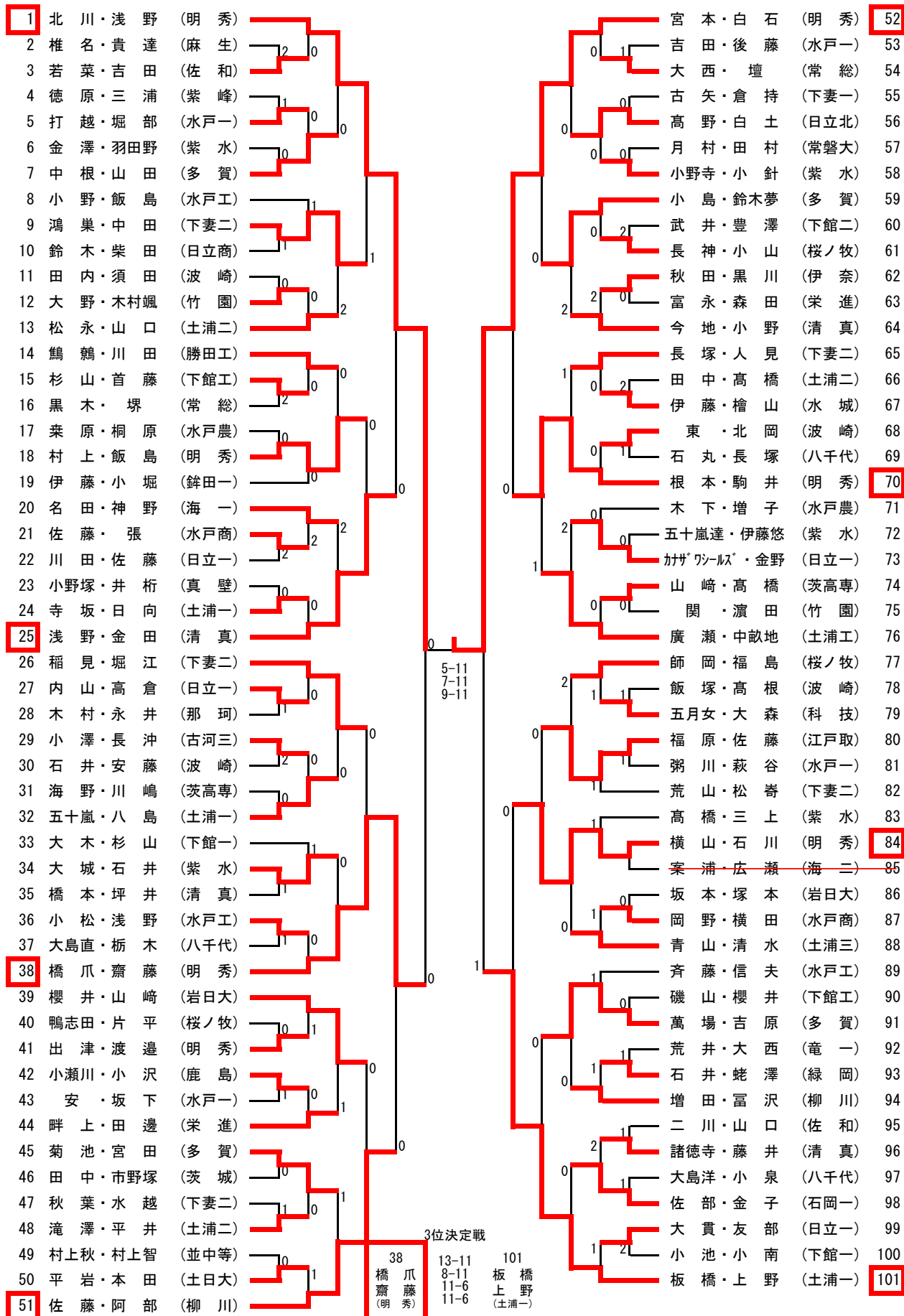
女子シングルス (1)

1	新 治	(岩日大)				橋 本	(トップビッポン)	56
2	阿 部	(栄 進)	2	0		安 藤	(波崎四中)	57
3	山 口	(大久保中)				横 倉	(多 賀)	58
4	佐久間	(下館一)				栗 原	(OverLimit)	59
5	田 中	(勝田二中)	0	2	0	成 田	(岩日大)	60
6	渡 邊	(竹 園)				大 谷	(竜 一)	61
7	平 田	(神 栖)	1			中 田	( <del>助川中</del> )	62
8	吉 成	(那珂四中)				小笠原	(谷和原クラブ)	63
9	松 延	( <del>土浦一</del> )		1		吉 本	(茗 溪)	64
10	富 田	( Lim )			0	沼 田	(日立商)	65
11	長 瀬	(水戸商)				田 中	(常 総)	66
12	斎 藤	(多 賀)	0		2	角 田	(球友クラブ Jr)	67
13	神 林	(峰山中)		1		中 村	(藤代南中)	68
14	高 橋	(明 秀)				下 条	(協和中)	69
15	折 笠	(手代木中)	2	2	0	松 岡	(水戸葵ジュニア)	70
16	鈴 木	(岩 瀬)				松 井	(大成女)	71
17	舘 野	(トップビッポン)			1	井 上	(伊 奈)	72
18	湯 原	(美野里中)	2	0		星 野	(多賀クラブ)	73
19	八重樫	(常 総)		0		内 田	(竹 園)	74
20	助 川	(水戸ファイブス)			0	片 寄	(神栖二中)	75
21	太 田	(駒王中)			0	北 澤	(サンスポーツ)	76
22	金 田	(神栖卓球クラブ)	2	0		佐々木望	(ひなクラブ)	77
23	江 幡	(田彦中)				岡 澤	(水戸ファイブス)	78
24	落 合	(日立一)		0		望 月	(小絹中)	79
25	中 村	(海一附属中)			0	横 山	(日立マイナル)	80
26	吉 岡	(石岡一)		0	2	諏 訪	(総和北中)	81
27	小 松	(サンスポーツ)			0	藤 田	(東海南中)	82
28	加 藤	(明 秀)				和 氣	(明 秀)	83
29	野 口	(神栖四中)		0		亀 山	(スリースター)	84
30	齊 藤	(大成女)				飯 泉	(多賀中)	85
31	中 山	(茗 溪)		0	1	齋 藤	(下妻二)	86
32	中 山	(水戸三)		2	1	石 田	(波崎二中)	87
33	上 原	(多賀中)		0		山 内	(霞ヶ浦中)	88
34	平 沢	(龍卓会 Jr)				安 嶋	(日立商)	89
35	高 嶋	(古河一)				福 島	(水戸ファイブス)	90
36	鈴木七	(日立商)		1		山 崎	(常陸野クラブ)	91
37	中 村	(OverLimit)			0	辻 井	(土浦二)	92
38	中 澤	(土浦二)		1	2	小 坏	(太田一)	93
39	小 林	( Lim )				高 橋	(SPCジュニア)	94
40	岡 野	(石岡中)		0	2	安 井	(春日学園)	95
41	石 井	(日一附中)			0	瀬 端	(トップビッポン)	96
42	鈴 木	(小絹中)				黒 田	(生瀬中)	97
43	谷 部	(下妻二)		2	1	大 関	(SOLA HOUSE)	98
44	藤 田	(高萩ジュニア)				染 谷	(石岡一)	99
45	富 山	(球友クラブ Jr)			0	須 藤	(下館中)	100
46	瀬出井	(下館二)		1		佐 藤	(明 秀)	101
47	中 村	(多 賀)		0	2	松 井	(水戸商)	102
48	趙甜宇欣	(スリースター)				八 木	(小絹中)	103
49	大久保	( <del>牛 久</del> )			2	出 口	( Lim )	104
50	氷 見	(波 崎)		2		和 田	(十王中)	105
51	中 村	(十王中)			1	畔 蒜	( <del>波崎三中</del> )	106
52	濱 野	( 境 )				齊 藤	(下館二)	107
53	舟 橋	(水戸二)		0		坂 本	(勝田二中)	108
54	清 水	(八千代)			1	野 澤	(水 城)	109
55	小 泉	(那珂Vジュニア)				川 上	(土浦一)	110
						木 沢 琴	(下妻一)	111

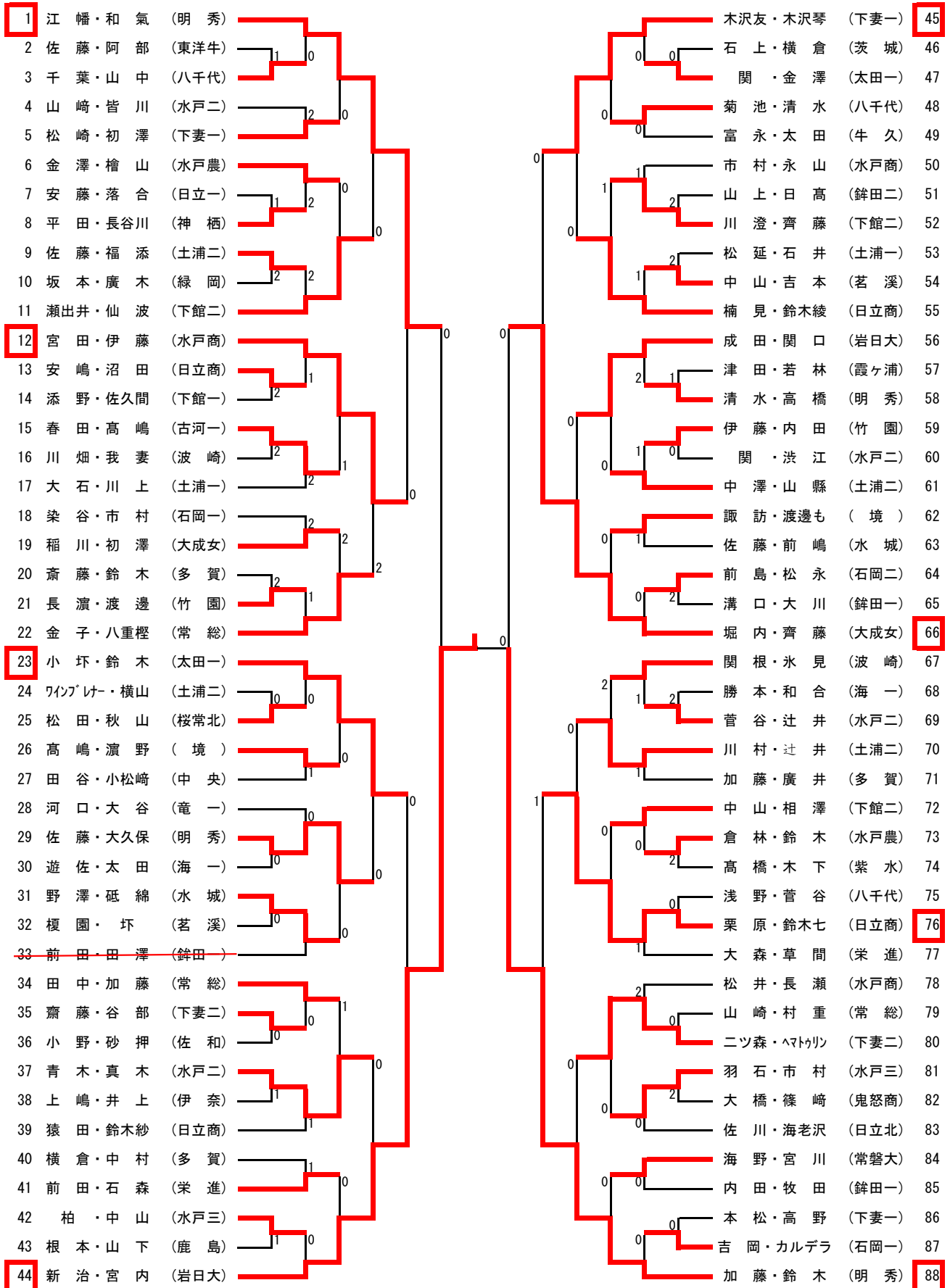
女子シングルス (2)

112	堀内	(大成女)								田尻	(Over Limit)	168
113	河田	(東部中)		0						堀江	(球友クラブ Jr)	169
114	内田	(波崎三中)	0							金澤	(太田一)	170
115	安部	(多賀中)								峯	(小絹中)	171
116	相澤	(下館二)		0						川畑	(波崎)	172
117	廣木	(球友クラブ Jr)		2					1	関口	(岩日大)	173
118	芦間	(日立大沼卓球)	1							栗原	(日立商)	174
119	大久保	(明秀)							1	本田	(龍卓会 Jr)	175
120	市村	(石岡一)		1						伊藤	(駒王中)	176
121	羽石	(水戸三)		1						真木	(水戸二)	177
122	鈴木	(総和北中)							0	和田	(SPCジュニア)	178
123	荒川	(美野里中)								井所	(総和北中)	179
124	前島	(石岡二)	2						2	柴田	(水戸スホ少)	180
125	大山	(トップピンポン)								一柳	(サンスポーツ)	181
126	木沢	(下妻一)							1	趙甜宇笑	(スリースター)	182
127	楠見	(日立商)		1						石井	(土浦一)	183
128	川村	(土浦二)								諏訪	(境)	184
129	仙北	(下館西中)							0	金子	(常総)	185
130	鈴木	(太田一)		0						清	(明秀)	186
131	藺部	(OverLimit)								稲川	(大成女)	187
132	根本	(神栖卓球クラブ)								中山	(下館二)	188
133	横山	(水戸四中)								深谷	(常陸野クラブ)	189
134	西塚	(Lim)								石井	(神栖四中)	190
135	河口	(竜一)								ハマトリ	(下妻二)	191
136	長谷川	(神栖)		0						宮田	(水戸商)	192
137	小山	(学園の森)		0						清水	(土浦四中)	193
138	廣井	(多賀)								清水	(日一附中)	194
139	江幡	(那珂四中)		1						金澤	(水戸農)	195
140	鈴木	(明秀)								米川	(Lim)	196
141	風見	(藤代南中)								島田	(那珂クラブ)	197
142	佐々木	(ひなクラブ)		1						橋	(鬼怒商)	198
143	中間	(国田義務)								齋藤	(高萩ジュニア)	199
144	横張	(スリースター)		2						長濱	(竹園)	200
145	仲田	(河原子中)								田中	(波崎三中)	201
146	宮内	(岩日大)								山口	(藤代中)	202
147	関根	(波崎)								百木	(トップピンポン)	203
148	大森	(栄進)								田	(茗溪)	204
149	久保	(SPCジュニア)		1						伊藤	(水戸商)	205
150	小林	(十王中)								鈴木	(日立商)	206
151	北川	(日一附中)								玉虫	(伊奈中)	207
152	二ツ森	(下妻二)		2						松田	(桜常北)	208
153	青木	(水戸葵ジュニア)								萬場	(日立マインタル)	209
154	印南	(波崎四中)								栗原	(水戸ファイターズ)	210
155	小杉	(つくば卓球クラブ)								小倉	(古河三)	211
156	鈴木	(日立商)								野	(十王中)	212
157	大貫	(水戸ファイターズ)								高橋	(紫水)	213
158	古橋	(Lim)								加藤	(多賀)	214
159	小笠原	(御所ヶ丘中)		2						藤岡	(鹿野中)	215
160	梶間	(球友クラブ Jr.)								初澤	(大成女)	216
161	坂本	(小絹中)		2						浅野	(八千代)	217
162	永山	(水戸商)								草間	(栄進)	218
163	渡邊	(笠原中)								佐川	(日立北)	219
164	菅谷	(八千代)								柴田	(勝田二中)	220
165	深田	(下館一)								大和田	(岩瀬西中)	221
166	会津	(中郷中)		2						平良	(小絹中)	222
167	大橋	(田彦中)								江幡	(明秀)	223

男子ダブルス



女子ダブルス



【決勝】

44 新治宮内 (岩日大) 11-9 加藤鈴木 (明秀) 11-6

【3 決】

1 江幡和氣 (明秀) 11-2 堀内齊藤 (大成女) 11-6  
 13-11

## 令和6年度全日本卓球選手権大会ジュニアの部茨城県予選会

### 男子決勝リーグ

	橋 爪 (明 秀)	白 石 (明 秀)	金 田 (清 真)	浅 野 (明 秀)	P	勝 敗	順 位
36 橋 爪 (明 秀)		2	0	1	3	0-3	4
115 白 石 (明 秀)	9-11 11-8 9-11 11-7 14-12		1	11-8 11-9 11-8	5	2-1	2
116 金 田 (清 真)	11-7 11-5 11-9	5-11 11-9 11-8 12-10		11-8 12-10 11-9	6	3-0	1
201 浅 野 (明 秀)	9-11 11-4 11-6 11-5	0	0		4	1-2	3

### <男子優勝>

金田 侑大 1年 (清真学園)

### 男子8リーグ

	宮 本 (明 秀)	吾 妻 (手代木中)	齋 藤 (明 秀)	北 川 (明 秀)	P	勝 敗	順 位
1 宮 本 (明 秀)		9-11 11-6 9-11 11-5 11-9	13-11 11-8 13-11	11-4 11-8 11-4	6	3-0	5
58 吾 妻 (手代木中)	2		0	11-3 11-6 11-7	4	1-2	7
145 齋 藤 (明 秀)	0	11-5 12-10 11-4		12-10 11-7 11-8	5	2-1	6
212 北 川 (明 秀)	0	0	0		3	0-3	8

\* 本大会に出場できる者は上位5名

場所：東京都・東京体育館 期日：令和7年1月21日(火)～26日(日)

# 令和6年度全日本卓球選手権大会ジュニアの部茨城県予選会

## 女子決勝リーグ

	新 治 (岩日大)	橋 本 (トップビション)	堀 内 (大成女)	江 幡 (明 秀)	P	勝 敗	順 位
1 新 治 (岩日大)		11-5 11-7 11-4	7-11 11-5 11-7 11-5	11-6 11-4 12-10	6	3-0	1
56 橋 本 (トップビション)	0		11-8 7-11 7-11 11-6 11-6	12-10 11-7 11-8	5	2-1	2
112 堀 内 (大成女)	1	2		0	3	0-3	4
223 江 幡 (明 秀)	0	0	11-4 14-12 12-10		4	1-2	3

### <女子優勝>

新治 舞羽 2年 (岩瀬日大)

## 女子8リーグ

	加 藤 (明 秀)	木沢琴 (下妻一)	大 橋 (田彦中)	金 澤 (水戸農)	P	勝 敗	順 位
28 加 藤 (明 秀)		0	1	11-9 9-11 11-4 11-5	4	1-2	7
111 木沢琴 (下妻一)	13-11 11-9 11-8		11-9 8-11 11-9 11-5	11-5 11-4 10-12 13-11	6	3-0	5
167 大 橋 (田彦中)	11-7 11-6 7-11 11-6	1		11-7 11-5 11-2	5	2-1	6
195 金 澤 (水戸農)	1	1	0		3	0-3	8

\* 本大会に出場できる者は上位5名

場所：東京都・東京体育館 期日：令和7年1月21日(火)～26日(日)