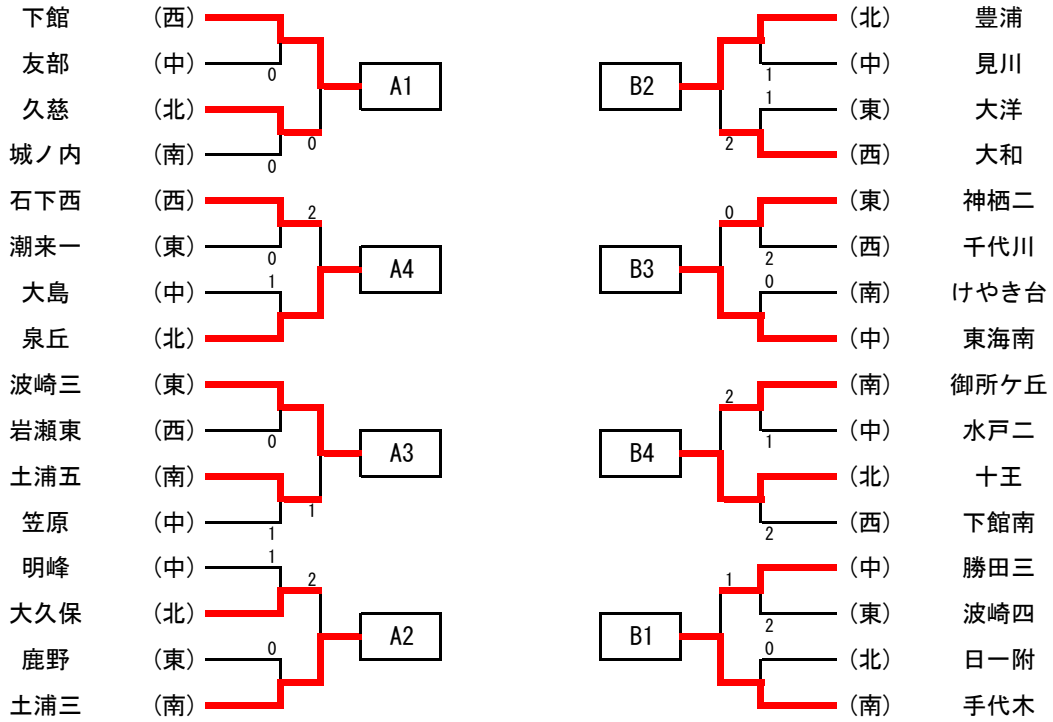


令和6年10月22日(火)

ニューライフアリーナ龍ヶ崎

男子団体戦



準決勝リーグA

		下館(西)	土浦三(南)	波崎三(東)	泉丘(北)	ポイント	順位
A1	下館(西)	-	×2-3	○3-1	○3-1	5	2
A2	土浦三(南)	○3-2	-	○3-2	○3-1	6	1
A3	波崎三(東)	×1-3	×2-3	-	○3-1	4	3
A4	泉丘(北)	×1-3	×1-3	×1-3	-	3	4

準決勝リーグB

		手代木(南)	豊浦(北)	東海南(中)	十王(北)	ポイント	順位
B1	手代木(南)	-	○3-1	×1-3	○3-2	5	2
B2	豊浦(北)	×1-3	-	×1-3	×1-3	3	4
B3	東海南(中)	○3-1	○3-1	-	○3-2	6	1
B4	十王(北)	×2-3	○3-1	×2-3	-	4	3

①: A1-A4 ②: A2-A3 ③: ①勝-②負 ④: ②勝-①負 ⑤⑥: 残りの試合

①: B1-B4 ②: B2-B3 ③: ①勝-②負 ④: ②勝-①負 ⑤⑥: 残りの試合

決勝リーグ

		土浦三(南)	東海南(中)	下館(西)	手代木(南)	ポイント	順位
A1位	土浦三(南)	-	×0-3	(○3-2)	×2-3	4	4
B1位	東海南(中)	○3-0	-	○3-2	(○3-1)	6	1
A2位	下館(西)	(×2-3)	×2-3	-	○3-2	4	3
B2位	手代木(南)	○3-2	(×1-3)	×2-3	-	4	2

①: A1位-B2位 ②: A2位-B1位 ③: A1位-B1位 ④: A2位-B2位

順位決定リーグ

		波崎三(東)	十王(北)	泉丘(北)	豊浦(北)	ポイント	順位
A3位	波崎三(東)	-	○3-2	(○3-1)	○3-2	6	1
B3位	十王(北)	×2-3	-	×1-3	(○3-1)	4	3
A4位	泉丘(北)	(×1-3)	○3-1	-	○3-2	5	2
B4位	豊浦(北)	×2-3	(×1-3)	×2-3	-	3	4

①: A3位-B4位 ②: A4位-B3位 ③: A3位-B3位 ④: A4位-B4位

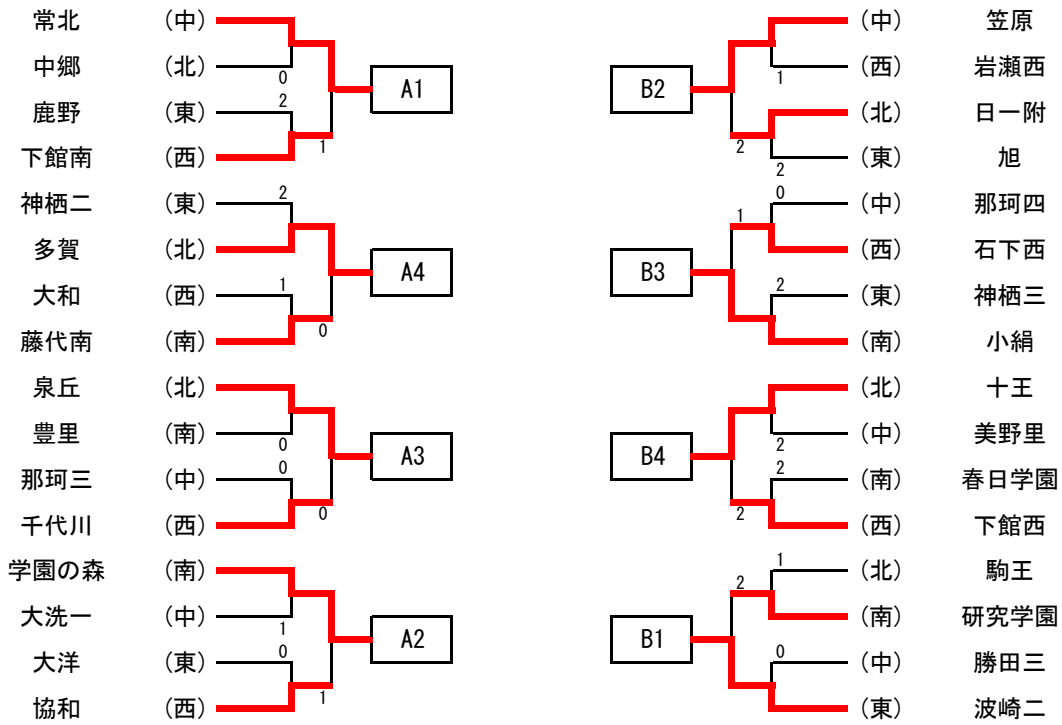
最終順位

- | | |
|----------------|----------------|
| 1位 東海村立東海南中学校 | 5位 神栖市立波崎第三中学校 |
| 2位 つくば市立手代木中学校 | 6位 日立市立泉丘中学校 |
| 3位 筑西市立下館中学校 | 7位 日立市立十王中学校 |
| 4位 土浦市立土浦第三中学校 | 8位 日立市立豊浦中学校 |

令和6年10月22日(火)

女子団体戦

ニューライフアリーナ龍ヶ崎



準決勝リーグA

		常北(中)	学園の森(南)	泉丘(北)	多賀(北)	ポイント	順位
A1	常北(中)	-	×2-3	○3-2	○3-0	5	2
A2	学園の森(南)	○3-2	-	○3-2	×2-3	5	1
A3	泉丘(北)	×2-3	×2-3	-	○3-0	4	3
A4	多賀(北)	×0-3	○3-2	×0-3	-	4	4

準決勝リーグB

		波崎二(東)	笠原(中)	小絹(南)	十王(北)	ポイント	順位
B1	波崎二(東)	-	×1-3	×1-3	×2-3	3	4
B2	笠原(中)	○3-1	-	○3-1	○3-2	6	1
B3	小絹(南)	○3-1	×1-3	-	○3-1	5	2
B4	十王(北)	○3-2	×2-3	×1-3	-	4	3

①: A1-A4 ②: A2-A3 ③: ①勝-②負 ④: ②勝-①負 ⑤⑥: 残りの試合

①: B1-B4 ②: B2-B3 ③: ①勝-②負 ④: ②勝-①負 ⑤⑥: 残りの試合

決勝リーグ

		学園の森(南)	笠原(中)	常北(中)	小絹(南)	ポイント	順位
A1位	学園の森(南)	-	○3-2	(○3-2)	×1-3	5	3
B1位	笠原(中)	×2-3	-	○3-2	(○3-1)	5	1
A2位	常北(中)	(×2-3)	×2-3	-	×2-3	3	4
B2位	小絹(南)	○3-1	(×1-3)	○3-2	-	5	2

①: A1位-B2位 ②: A2位-B1位 ③: A1位-B1位 ④: A2位-B2位

順位決定リーグ

		泉丘(北)	十王(北)	多賀(北)	波崎二(東)	ポイント	順位
A3位	泉丘(北)	-	○3-2	(○3-0)	×1-3	5	3
B3位	十王(北)	×2-3	-	○3-2	(○3-2)	5	2
A4位	多賀(北)	(×0-3)	×2-3	-	×0-3	3	4
B4位	波崎二(東)	○3-1	(×2-3)	○3-0	-	5	1

①: A3位-B4位 ②: A4位-B3位 ③: A3位-B3位 ④: A4位-B4位

最終順位

- | | | | |
|----|-----------------|----|-------------|
| 1位 | 水戸市立笠原中学校 | 5位 | 神栖市立波崎第二中学校 |
| 2位 | つくばみらい市立小絹中学校 | 6位 | 日立市立十王中学校 |
| 3位 | つくば市立学園の森義務教育学校 | 7位 | 日立市立泉丘中学校 |
| 4位 | 城里町立常北中学校 | 8位 | 日立市立多賀中学校 |

令和6年度 茨城県中学校新人体育大会 卓球競技の部
 令和6年10月23日(水)
 ニューライフアリーナ龍ヶ崎

男子シングルス

1 吾妻 颯由 手代木		荻津 太陽 緑岡	48
2 長谷川智也 下妻		二階堂 真 谷田部	49
3 安藤 悠希 波崎四	0	高橋 悠真 坂東南	50
4 鹿内松太郎 千波	0	和泉 燈矢 神栖三	51
5 真木遥一朗 駒王	2	小林 優心 泉丘	52
6 大串 洸介 豊浦		谷岡 湊斗 土浦三	53
7 田所 權 下館西	1	宮沢 泰牙 潮来一	54
8 鈴木 博之 江戸川学園取手	DNS	軍司 龍志 明峰	55
9 川津 蒼翔 大和	1	直井 悠惺 下館	56
10 直井 飛翔 大洋	2	粥川 真輝 千波	57
11 横山 修麻 茨大附属		本田 公汰 十王	58
12 神達 仁天 波崎三	2	神長 遼生 常澄	59
13 立田 匠 日一附	0	鬼塚 琉星 神栖二	60
14 和知 孝明 東海南	0	前田壮志郎 手代木	61
15 大原 翔 けやき台	0	栞原 桜貴 田彦	62
16 仁平晴之介 岩瀬東	0	佐藤 真拓 久慈	63
17 鴨志田隆人 大島	0	今井 陽一 石下西	64
18 中田凌太郎 下館	1	大出 翼 牛久一	65
19 阿部 大翔 泉丘	2	齋藤倫太郎 協和	66
20 川田 隆介 土浦三	1	久保 大河 北浦	67
21 福井 空 神栖二	0	星 晃翔 大宮	68
22 稲葉 祐人 秀峰筑波	1	宮崎 陸 大久保	69
23 関澤 遼太 明峰	0	岡田 僚介 高松	70
24 山本 達稀 東海南	0	今井 優和 大和	71
25 伊藤 光琉 石下西	0	齊藤 佳太 大穂	72
26 菅藤 蓮 平井	1	横田琉玖斗 大洋	73
27 渡邊 俊輔 御所ヶ丘	1	今井 蓮人 日一附	74
28 牧野 蒼大 潮来一	DNS	會澤 羽留 取手二	75
29 小林 知樹 泉丘	0	篠田 陽正 稲田	76
30 遠藤 直人 神栖二	0	関根 和真 豊浦	77
31 深谷 真弘 勝田三	1	橋本 悠生 東海南	78
32 藤本 怜央 下館	1	菊池仁太郎 結城	79
33 川田 耀斗 佐野	2	大吉 碧 土浦五	80
34 星野 遥音 多賀	2	佐藤 新志 波崎三	81
35 谷岡 颯真 土浦三	0	長瀬 幸大 那珂一	82
36 川田 真暉 助川	1	菊池 哲瑠 大子	83
37 山下 龍也 牛久南	0	皆川 士和 下館南	84
38 蓮沼 正明 鉾田北	0	佐藤 健生 手代木	85
39 三好 篤人 学園の森	1	増子 亜蓮 瑞竜	86
40 古谷野 凌 下館	0	飯岡 愛己 下妻東部	87
41 横田 莉空 明光	0	有田 旭来 波崎四	88
42 高谷 奨平 茗溪学園	0	菅佐原 翔 神栖二	89
43 橋本 青空 台原	0	小川 悠臥 下館	90
44 黒田万倅樹 生瀬	1	鈴木 秀長 泉丘	91
45 橋爪 翔 水戸二	0	鶴田 悠斗 友部二	92
46 新館 漣斗 波崎二	2	岸波虎太郎 谷和原	93
47 木沢 日翔 下妻東部			
35 谷岡 颯真 土浦三	2	荻津 太陽 緑岡	48

令和6年度 茨城県中学校新人体育大会 卓球競技の部
 令和6年10月23日(水)
 ニューライフアリーナ龍ヶ崎

女子シングルス

1 江幡 汐莉 田彦		大山 可琳 下館	45
2 井関優衣菜 土浦二	2	菌部 花依 飯富	46
3 加藤穂乃佳 駒王	0	鈴木紗由樹 磯原	47
4 高安 春来 鹿野	0	三保谷奈菜子 鉦田北	48
5 伊藤 万尋 千代川	0	小林 咲織 土浦五	49
6 山口 咲希 大久保	0	堀江 いと 明峰	50
7 佐々木咲桜 勝田中等	0	福田 心蒔 下館南	51
8 増田 結菜 下館南	1	溝口 莉子 江戸川学園取手	52
9 高田 愛莉 旭	0	伊藤 七月 駒王	53
10 木村 彩詠 大宮	0	一木 梓紗 大和	54
11 横張 未侑 伊奈	0	石田 和愛 波崎二	55
12 金田 茉夕 神栖三	1	栗原 彩佳 笠原	56
13 吉田 凜花 都和	1	飯笹 堇 神栖四	57
14 菊池 桃奈 豊浦	0	大部あすか 多賀	58
15 渡辺 莉央 下館一附	2	中村 葵 小絹	59
16 安井 美月 春日学園	0	鈴木 愛結 中郷	60
17 廣木 那菜 明峰	0	高橋星璃奈 総和	61
18 平沢さくら 龍ヶ崎	0	小野 鈴歩 十王	62
19 田崎 心菜 鉦田北	0	小沼 紗羽 大洋	63
20 上原友里奈 多賀	0	渡邊 瑠華 千代川	64
21 萩原 愛佳 笠原	0	酒井 楓奈 常北	65
22 館野 結衣 協和	0	北澤 美寿 城ノ内	66
23 横山菜々実 水戸四	0	萬場 由衣 大久保	67
24 和田 未来 駒王	0	栗野はるひ 下妻東部	68
25 後藤 茉奈 協和	2	佐藤 湮桜 神栖三	69
26 鈴木 和佳 小絹	0	中山 夢唯 佐野	70
27 安藤 優花 波崎二	0	小山 咲良 学園の森	71
28 栗原 彩綺 下妻東部	0	瀬端唯千華 協和	72
29 赤羽 祐美 藤代南	0	高野 侑愛 田彦	73
30 浜田 結衣 清真学園	1	横山 薫 泉丘	74
31 大貫 和心 笠原	2	横山 夢叶 明峰	75
32 槇野 心花 石下西	1	内田 七海 神栖二	76
33 石井 鈴菜 日一附	1	趙 甜宇笑 春日学園	77
34 吉成 愛莉 那珂四	2	鈴木 美空 総和北	78
35 吉川 凜 鉦一附	0	弥栄 佑奈 小絹	79
36 石井 悠菜 大穂	0	中間 汐音 国田義教	80
37 小森ひなた 明光	0	草間 友里 朝日	81
38 石堂 沙羅 十王	1	安部 愛史 多賀	82
39 久保 日和 三和東	1	大川 七海 鹿野	83
40 中村 杏香 常北	1	清水 陽菜 土浦四	84
41 板垣 結那 旭	0	山口 陽愛 旭	85
42 安 恵鈴華 助川	2	海野 有己 十王	86
43 諏訪まのは 総和北	1	小幡 柚葉 関城	87
44 一柳 愛 中根台	0	三村 花愛 常北	88
34 吉成 愛莉 那珂四	2	大山 可琳 下館	45

3位

男子ダブルス

1 猪股・瀧本 波崎三		菊名・知花 石下西	11
2 寺門・大屋 石岡		豊田・本田 大久保	12
3 宮内・伊神 那珂四		星野・大賀 明峰	13
4 新井・福田 五霞		浅川・小野 手代木	14
5 西村・根本 大久保		清家・坂田 潮来一	15
6 松本・峯崎 けやき台		大塚・菊地 大穂	16
7 小林・笹本 波崎四		福井・木村 笠原	17
8 中村・埜 久慈		小口・利根川 大和	18
9 須藤・倉持 岩井		篠塚・塚原 神栖二	19
10 平塚・高橋 大洗一		近江・吉川 泉丘	20
10 平塚・高橋 大洗一	浅川・小野 手代木	14	

女子ダブルス

1 片寄・北村 神栖二		浅野・鈴木 千代川	11
2 渡邊・鈴木 友部		田島・中澤 下稲吉	12
3 坏・栗田 多賀		山本・鈴木 那珂四	13
4 横島・小島 下館西		柴田・長友 日一附	14
5 飯塚・中川 藤代南		加瀬・福田 鹿野	15
6 平山・関根 大洗一		小沼・飯田 大洗一	16
7 大槻・田尻 神栖四		塩幡・水庭 駒王	17
8 鎌田・布川 研究学園		桑田・小林 大和	18
9 渡辺・松岡 明野五葉		池田・江畑 神栖三	19
10 椎名・佐藤 十王		門田・佐藤 学園の森	20
6 平山・関根 大洗一	浅野・鈴木 千代川	11	