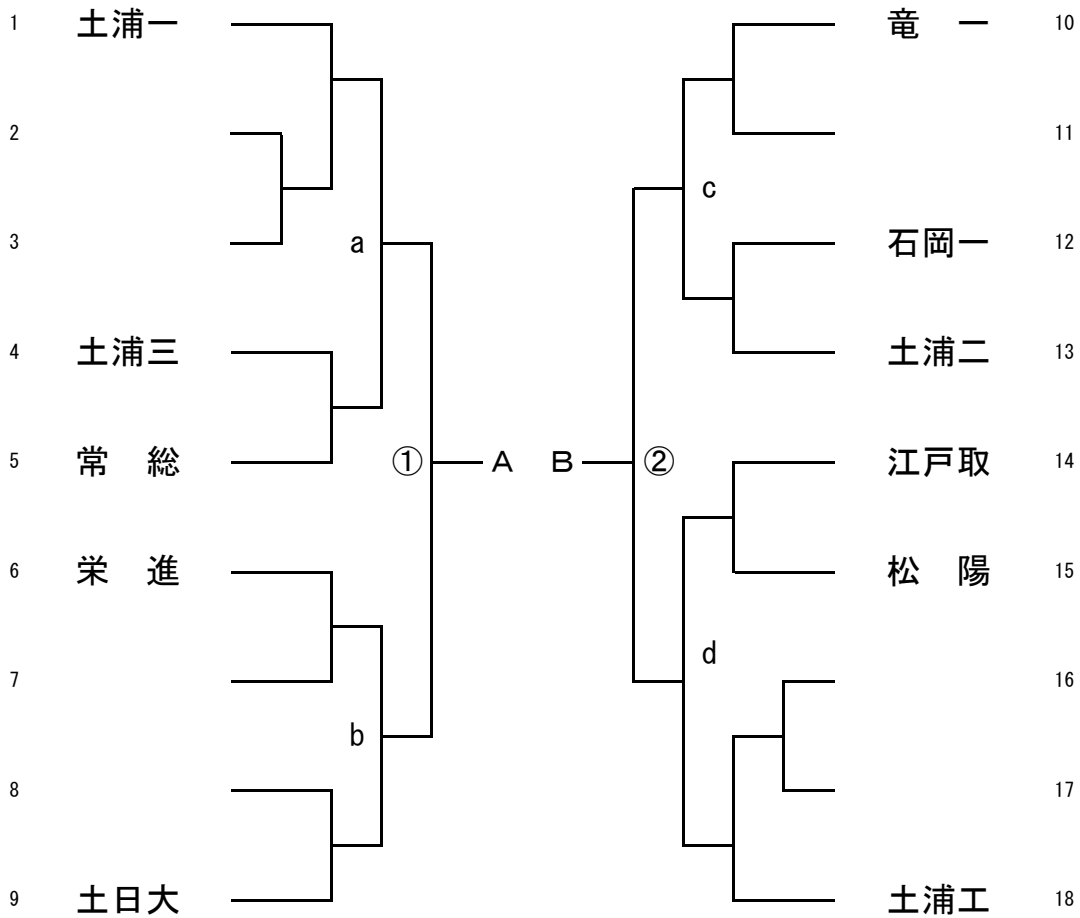


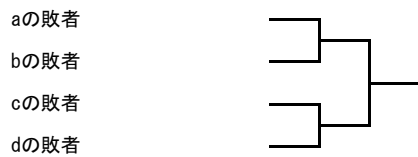
男子学校対抗 予選トーナメント



4位決定戦



6位決定トーナメント



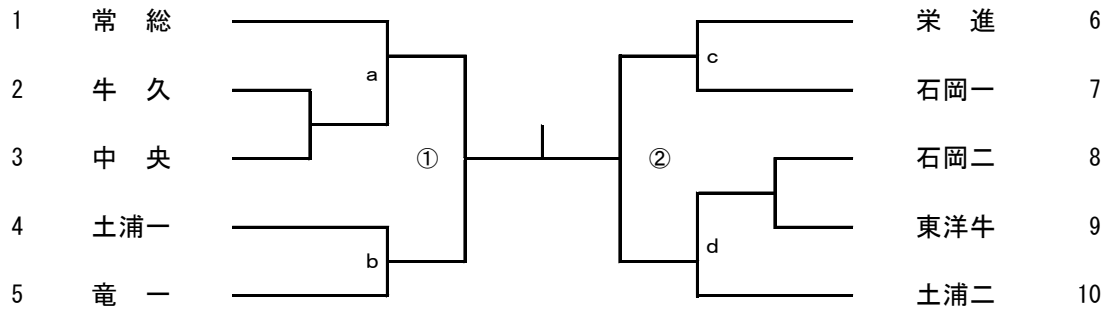
参加校	
石岡二 中 央 牛	石岡商 藤 代 霞ヶ浦 東洋牛

男子学校対抗決勝リーグ

決勝リーグ	紫 水	A	B	勝敗	ポイント	順位
SS1 藤 代 紫 水						
A						
B						

令和6年度茨城県南地区高等学校卓球新人大会  
 令和6年12月17日  
 ニューライフアリーナ龍ヶ崎

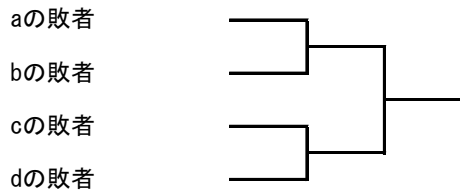
女子学校対抗



3位決定戦



5位決定トーナメント



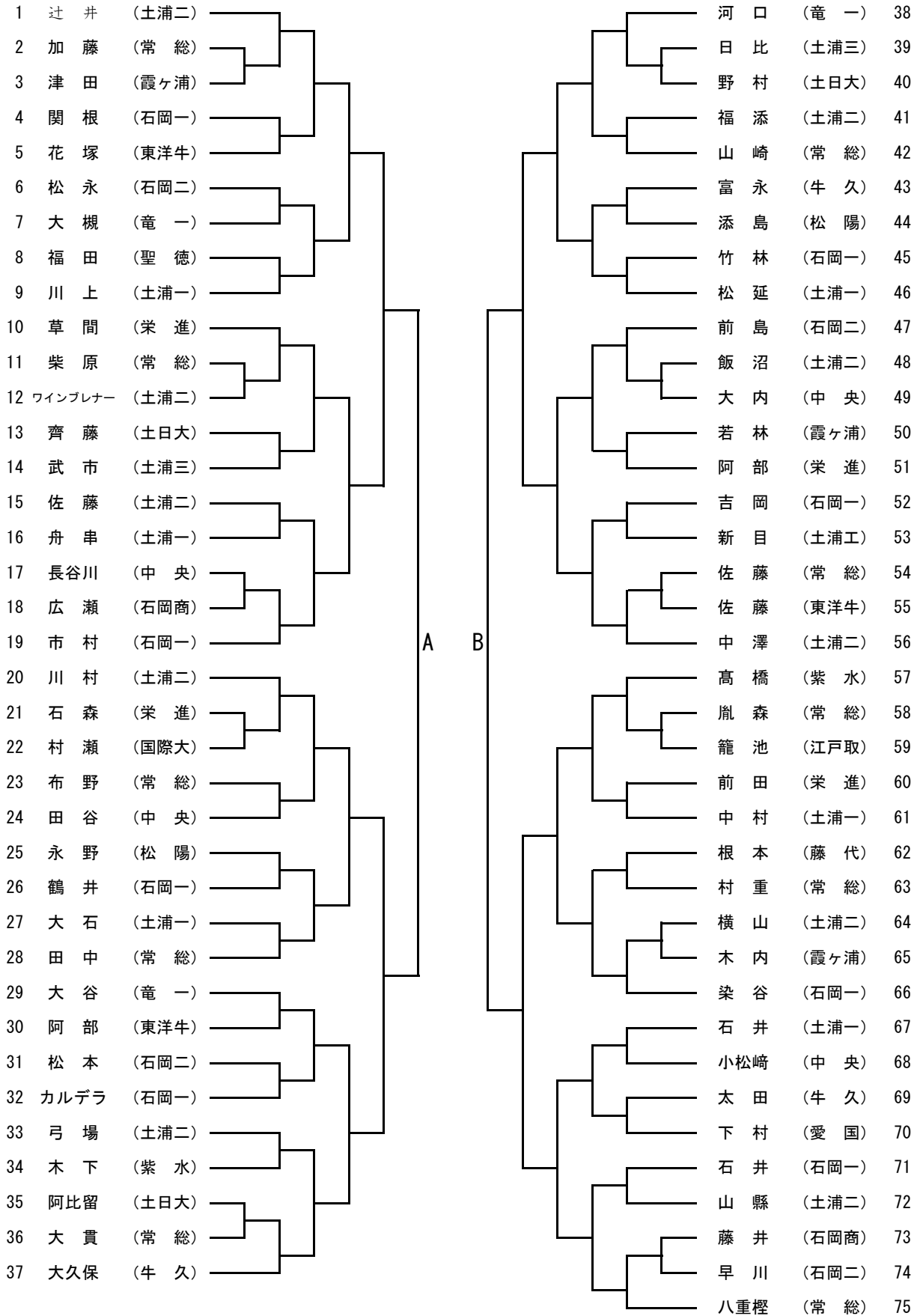
男子シングルス (1)

1	福原	(江戸取)			五十嵐	(土浦一)	54
2	菅原	(土日大)			岡部	(土浦工)	55
3	塩崎	(竜一)			青木	(中央)	56
4	真仲	(松陽)			高橋	(土浦二)	57
5	稲垣	(常総)			吉田	(常総)	58
6	下山	(霞ヶ浦)			廣瀬	(石岡一)	59
7	大石	(土浦二)			荒井	(竜一)	60
8	原田	(土浦一)			門馬	(牛久)	61
9	羽田野	(紫水)			根本	(紫水)	62
10	柿谷	(藤代)			鴻巣	(栄進)	63
11	下田	(栄進)			内海	(土浦二)	64
12	飯島	(中央)			門前	(土日大)	65
13	黒田	(土浦二)			永野	(藤代)	66
14	田中	(土浦二)			檀	(常総)	67
15	竹内	(紫水)			大崎	(国際大)	68
16	吉行	(牛久)			奥山	(土浦二)	69
17	森田	(栄進)			沼田	(石岡一)	70
18	荒井	(常総)			矢口	(石岡商)	71
19	鶴井	(石岡一)			今村	(松陽)	72
20	布施	(土浦工)			峯田	(東洋牛)	73
21	松田	(松陽)			稲沢	(栄進)	74
22	吉田	(東洋牛)			宇佐美	(江戸取)	75
23	柴田	(江戸取)			片岡	(竜一)	76
24	清水	(土浦三)			村瀬	(紫水)	77
25	佐藤	(土浦一)			宮本	(霞ヶ浦)	78
26	大槻	(石岡二)		A	岩立	(土日大)	79
27	高橋	(紫水)			畔上	(栄進)	80
28	塚本	(松陽)			野口	(松陽)	81
29	高橋	(常総)			宮田	(土浦三)	82
30	戸谷	(東洋牛)			菱川	(江戸取)	83
31	亀崎	(藤代)			大室	(江総)	84
32	相川	(石岡二)			蓑輪	(土浦二)	85
33	小更	(江戸取)			飯田	(石岡商)	86
34	益子	(霞ヶ浦)			山田	(紫水)	87
35	小針	(紫水)			江川	(中央)	88
36	石井	(栄進)			松永	(土浦二)	89
37	長谷川	(石岡一)			秋葉	(土日大)	90
38	山口	(土浦工)			大西	(常総)	91
39	中田	(土浦二)			橋本	(東洋牛)	92
40	平岩	(土日大)			寺坂	(土浦一)	93
41	伊藤悠	(紫水)			高橋	(土日大)	94
42	鈴木裕	(竜一)			大和田	(石岡一)	95
43	中根	(土浦二)			足立	(牛久)	96
44	岡村	(東洋牛)			玉川	(竜一)	97
45	道川	(石岡商)			橋	(常総)	98
46	廣瀬	(土浦工)			野中	(紫水)	99
47	川井	(中央)			木村	(石岡二)	100
48	根本煌	(土日大)			坂本修	(土浦工)	101
49	平工	(土浦二)			中澤	(東洋牛)	102
50	佐藤	(牛久)			尾原	(栄進)	103
51	細谷	(石岡一)			杉田	(土浦二)	104
52	深谷	(栄進)			正岡	(藤代)	105
53	上野	(土浦一)			小野寺	(紫水)	106

男子シングルス (2)

107	日向	(土浦一)								中畝地	(土浦工)	160
108	福田	(石岡商)								有賀	(土浦一)	161
109	勝木	(江戸取)								五十嵐蓮	(紫水)	162
110	工藤	(牛久)								車田	(牛久)	163
111	高橋	(栄進)								嘉藤	(霞ヶ浦)	164
112	黒岩	(土浦二)								永田	(土浦二)	165
113	平岡	(常総)								富田	(常総)	166
114	真家	(石岡一)								黒津	(東洋牛)	167
115	入江	(土浦二)								濱野	(栄進)	168
116	本田	(土日大)								池田	(中央)	169
117	岡本	(紫水)								三村	(江戸取)	170
118	堤	(霞ヶ浦)								丹羽	(土浦二)	171
119	小泉	(松陽)								横須賀	(石岡一)	172
120	三上	(紫水)								田中	(常総)	173
121	平井	(土浦二)								坂本凧	(土浦工)	174
122	西山	(東洋牛)								金澤	(紫水)	175
123	水落	(藤代)								水野	(石岡商)	176
124	久保田	(石岡一)								坂本	(竜一)	177
125	永山	(土浦工)								関	(土浦二)	178
126	大久保	(石岡二)								雪山	(東洋牛)	179
127	大石	(栄進)								石塚	(松陽)	180
128	中村	(松陽)								鈴木俊	(栄進)	181
129	柴田	(中央)								松山	(藤代)	182
130	高野	(土浦一)								福地	(石岡一)	183
131	山野辺	(土日大)								洪	(江戸取)	184
132	成嶋	(竜一)								安井	(土日大)	185
133	黒木	(常総)								八島	(土浦一)	186
134	大湯	(松陽)								小野村	(中央)	187
135	三浦	(土浦工)								田井	(土浦二)	188
136	大久保	(栄進)								根本慎	(土日大)	189
137	水口	(土日大)								鈴木	(霞ヶ浦)	190
138	渡部	(紫水)								伊藤賢	(紫水)	191
139	高柳	(石岡一)								山崎	(石岡商)	192
140	平野	(牛久)								山口	(土浦二)	193
141	佐藤	(江戸取)								大西	(竜一)	194
142	薄井	(紫水)								武内	(常総)	195
143	鈴木	(石岡商)								古川	(江戸取)	196
144	塚	(常総)								五十嵐達	(紫水)	197
145	海老原	(竜一)								岡田	(土浦三)	198
146	滝澤	(土浦二)								田邊	(栄進)	199
147	名和	(土浦一)								成島	(東洋牛)	200
148	櫻井	(石岡二)								川上	(土日大)	201
149	中島	(土浦二)								宿谷	(土浦二)	202
150	富永	(栄進)								山口	(中央)	203
151	石川	(中央)								吉村	(常総)	204
152	青山	(土浦三)								長谷川	(土浦工)	205
153	神崎	(江戸取)								市川	(石岡二)	206
154	田口	(藤代)								上山	(藤代)	207
155	古谷	(土日大)								佐部	(石岡一)	208
156	金子	(石岡一)								原	(栄進)	209
157	月野	(常総)								田宮	(松陽)	210
158	飯野	(東洋牛)								板橋	(牛久)	211
159	大城	(紫水)								石井	(紫水)	212

女子シングルス

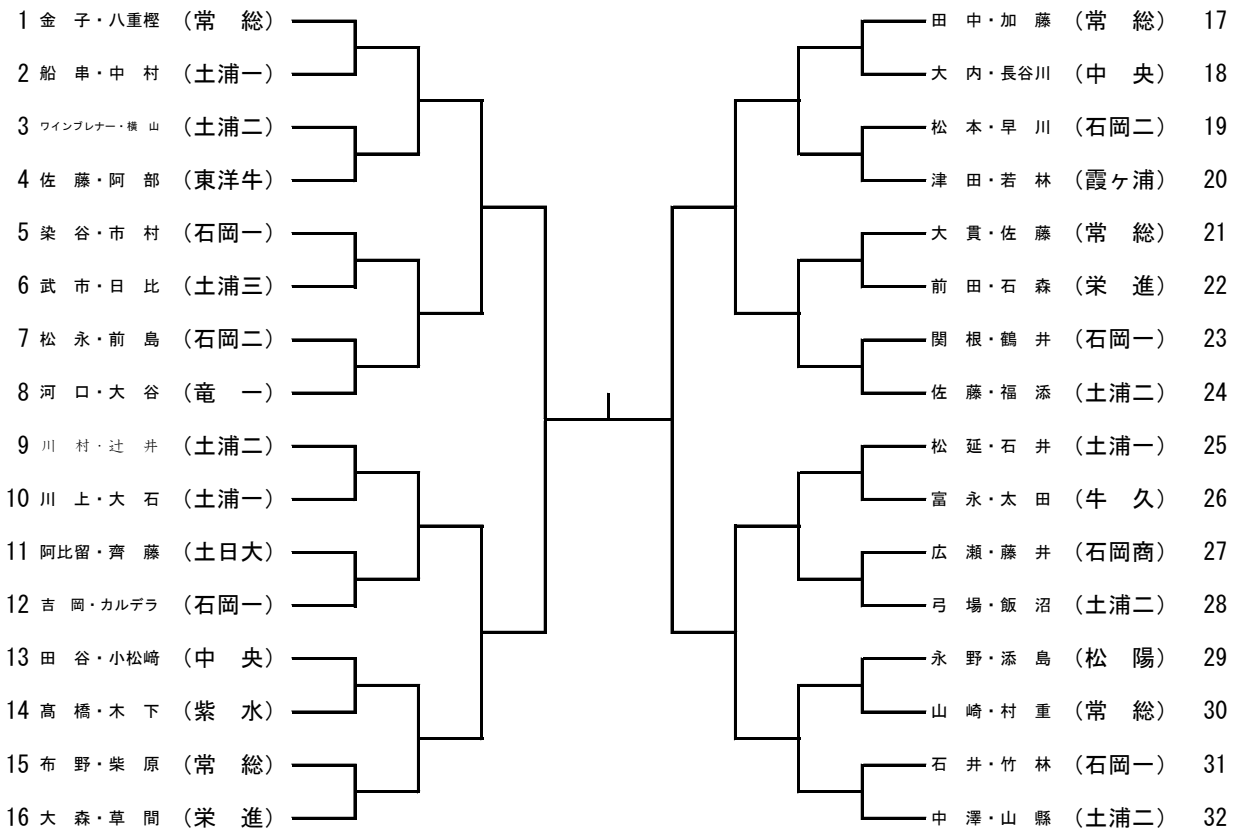


男子ダブルス

1 廣瀬・中畝地 (土浦工)	24 黒木・塚 (常総)	48 青山・清水 (土浦三)
2 五十嵐蓮・村瀬 (紫水)	25 飯島・小野村 (中央)	49 根本煌・菅原 (土日大)
3 大久保・深谷 (栄進)	26 神崎・洪 (江戸取)	50 吉田・高橋 (常総)
4 富田・橋 (常総)	27 原田・名和 (土浦一)	51 長谷川・布施 (土浦工)
5 秋葉・川上 (土日大)	28 鈴木・嘉藤 (霞ヶ浦)	52 永田・黒岩 (土浦二)
6 小泉・松田 (松陽)	29 富永・森田 (栄進)	53 濱野・原 (栄進)
7 久保田・大和田 (石岡一)	30 宿谷・内海 (土浦二)	54 金澤・羽田野 (紫水)
8 正岡・田口 (藤代)	31 坂本修・永山 (土浦工)	55 柴田・江川 (中央)
9 大石・中島 (土浦二)	32 高野・坂本 (竜一)	56 片岡・海老原 (竜一)
10 菱川・古川 (江戸取)	33 佐部・金子 (石岡一)	57 滝澤・平井 (土浦二)
11 石川・山口 (中央)	34 高橋・根本慎 (土日大)	58 鶴井・廣瀬 (石岡一)
12 上野・寺坂 (土浦一)	35 小野寺・小針 (紫水)	59 大湯・今村 (松陽)
13 岡本・薄井 (紫水)	36 門馬・平野 (牛久)	60 板橋・日向 (土浦一)
14 大石・鴻巣 (栄進)	37 山田・竹内 (紫水)	61 平工・中根 (土浦二)
15 西山・黒津 (東洋牛)	38 安井・岩立 (土日大)	62 沼田・真家 (石岡一)
16 岡田・宮田 (土浦三)	39 稲沢・高橋 (栄進)	63 飯田・鈴木 (石岡商)
17 荒井・平岡 (常総)	40 丹羽・入江 (土浦二)	64 五十嵐蓮・根本 (紫水)
18 高橋・三上 (紫水)	41 永野・亀崎 (藤代)	65 大西・檀 (常総)
19 益子・堤 (霞ヶ浦)	42 黒田・高橋 (土浦二)	66 成島・峯田 (東洋牛)
20 水口・門前 (土日大)	43 大久保・相川 (石岡二)	67 石塚・中村 (松陽)
21 鈴木裕・成嶋 (竜一)	44 岡村・雪山 (東洋牛)	68 尾原・鈴木俊 (栄進)
22 道川・矢口 (石岡商)	45 福地・高柳 (石岡一)	69 水落・上山 (藤代)
23 松永・山口 (土浦二)	46 野口・田宮 (松陽)	70 下山・宮本 (霞ヶ浦)
	47 五十嵐・八島 (土浦一)	71 福原・佐藤 (江戸取)
		72 大城・石井 (紫水)
		73 三浦・坂本風 (土浦工)
		74 中澤・戸谷 (東洋牛)
		75 山崎・水野 (石岡商)
		76 横須賀・長谷川 (石岡一)
		77 石井・下田 (栄進)
		78 吉村・田中 (常総)
		79 三村・小更 (江戸取)
		80 車田・佐藤 (牛久)
		81 山野辺・古谷 (土日大)
		82 奥山・中田 (土浦二)
		83 荒井・大西 (竜一)
		84 川井・池田 (中央)
		85 武内・稲垣 (常総)
		86 松山・柿谷 (藤代)
		87 塚本・真仲 (松陽)
		88 渡部・伊藤賢 (紫水)
		89 田中・関 (土浦二)
		90 平岩・本田 (土日大)
		91 櫻井・大槻 (石岡二)
		92 伊藤悠・野中 (紫水)
		93 佐藤・有賀 (土浦一)
		94 杉田・田井 (土浦二)
		95 畔上・田邊 (栄進)

令和6年度茨城県南地区高等学校新人戦  
 令和6年12月17, 18日  
 ニューライフアリーナ龍ヶ崎

女子ダブルス



令和6年度茨城県南地区高等学校卓球新人戦

令和6年12月18日

ニューライフアリーナ龍ヶ崎

男子シングルス決勝リーグ

推薦(SS)：板橋(土浦一)、高野(竜一)

決勝リーグ	SS1	SS2	A	B	勝敗	P	順位
SS1							
SS2							
A							
B							

※予選トーナメント勝ち上がり2名と、推薦選手2名の4人リーグ。

女子シングルス決勝リーグ

推薦(SS)：金子有(常総)、大森(栄進)

決勝リーグ	SS1	SS2	A	B	勝敗	P	順位
SS1							
SS2							
A							
B							

※予選トーナメント勝ち上がり2名と、推薦選手2名の4人リーグ。