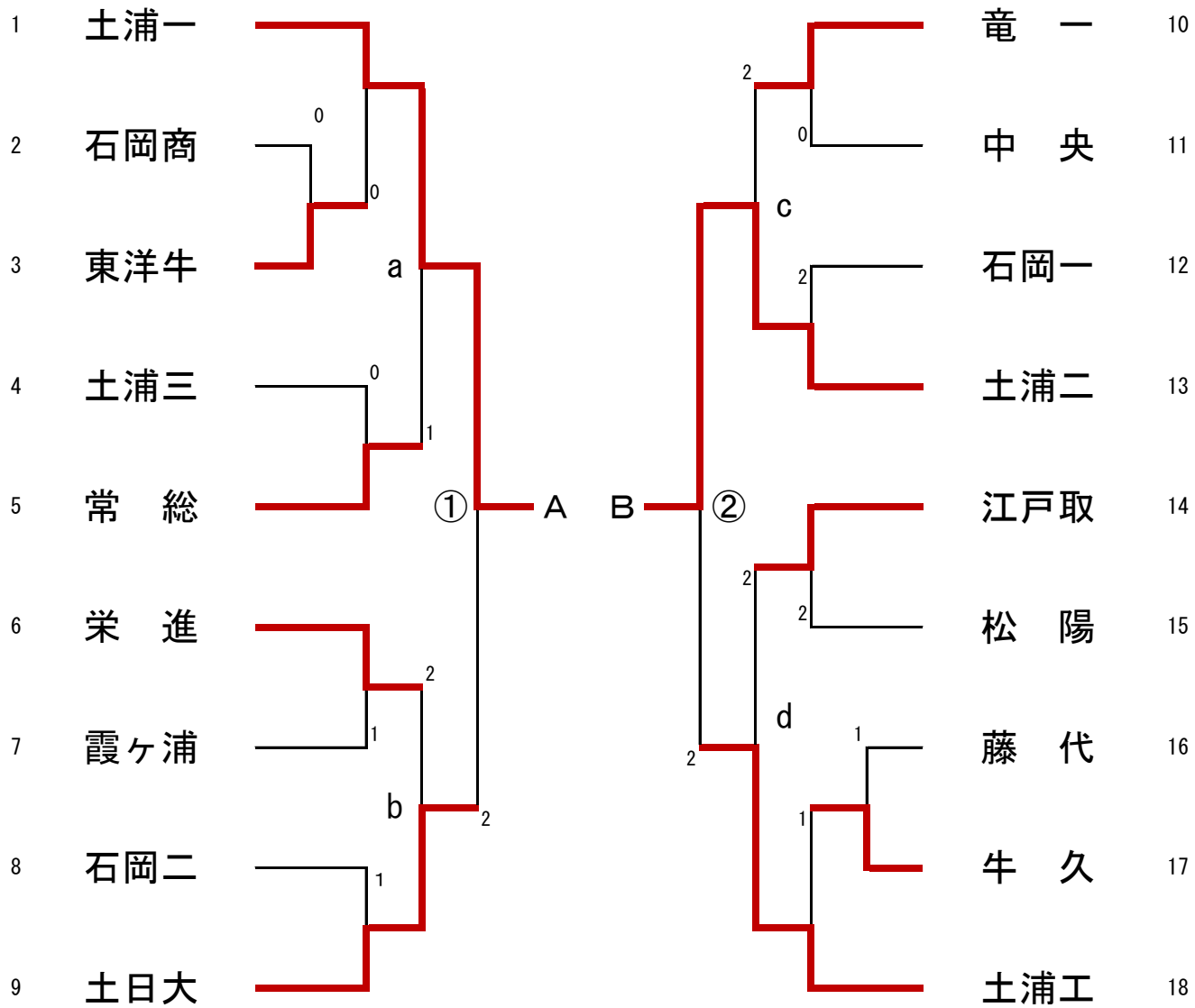
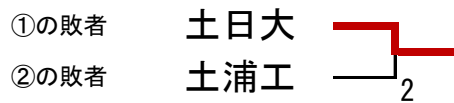


男子学校対抗 予選トーナメント



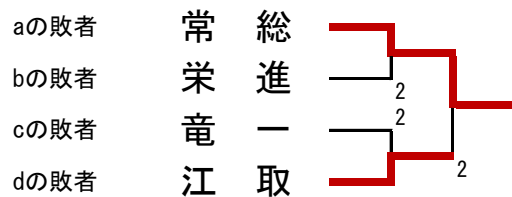
4位決定戦



8位決定戦



6位決定トーナメント

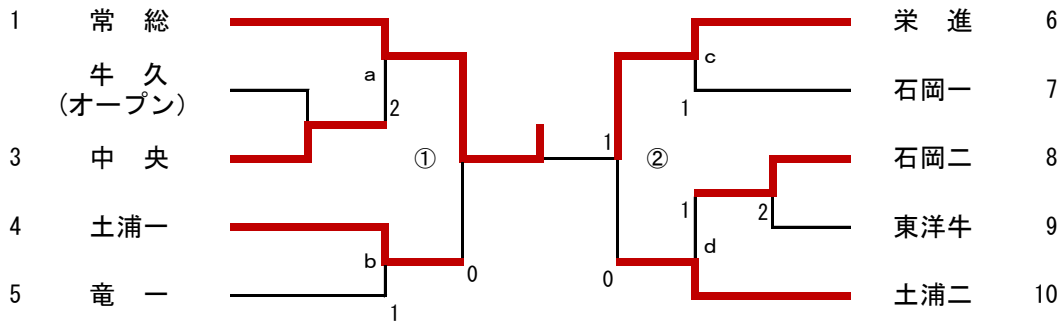


男子学校対抗決勝リーグ

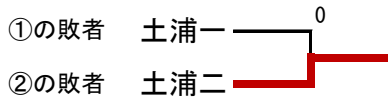
決勝リーグ	紫水	土浦一	土浦二	勝敗	ポイント	順位
SS1 藤代紫水		③	③	2-0	4	1位
土浦一	1		③	1-1	3	2位
土浦二	1	0		0-2	2	3位

令和6年度茨城県南地区高等学校卓球新人大会
 令和6年12月17日
 ニューライフアリーナ龍ヶ崎

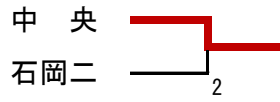
女子学校対抗



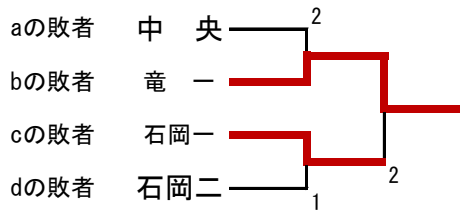
3位決定戦



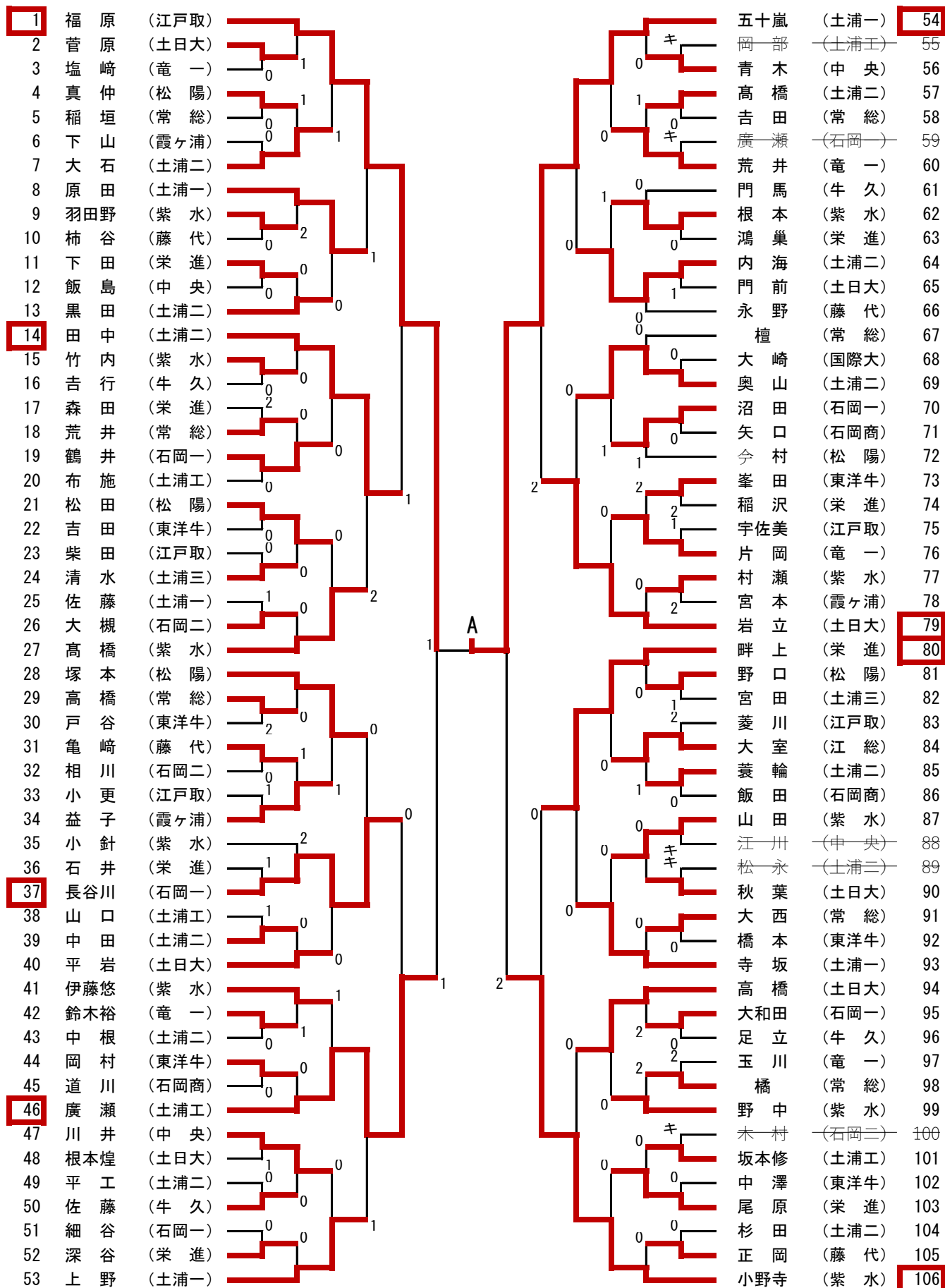
8位決定戦



5位決定トーナメント



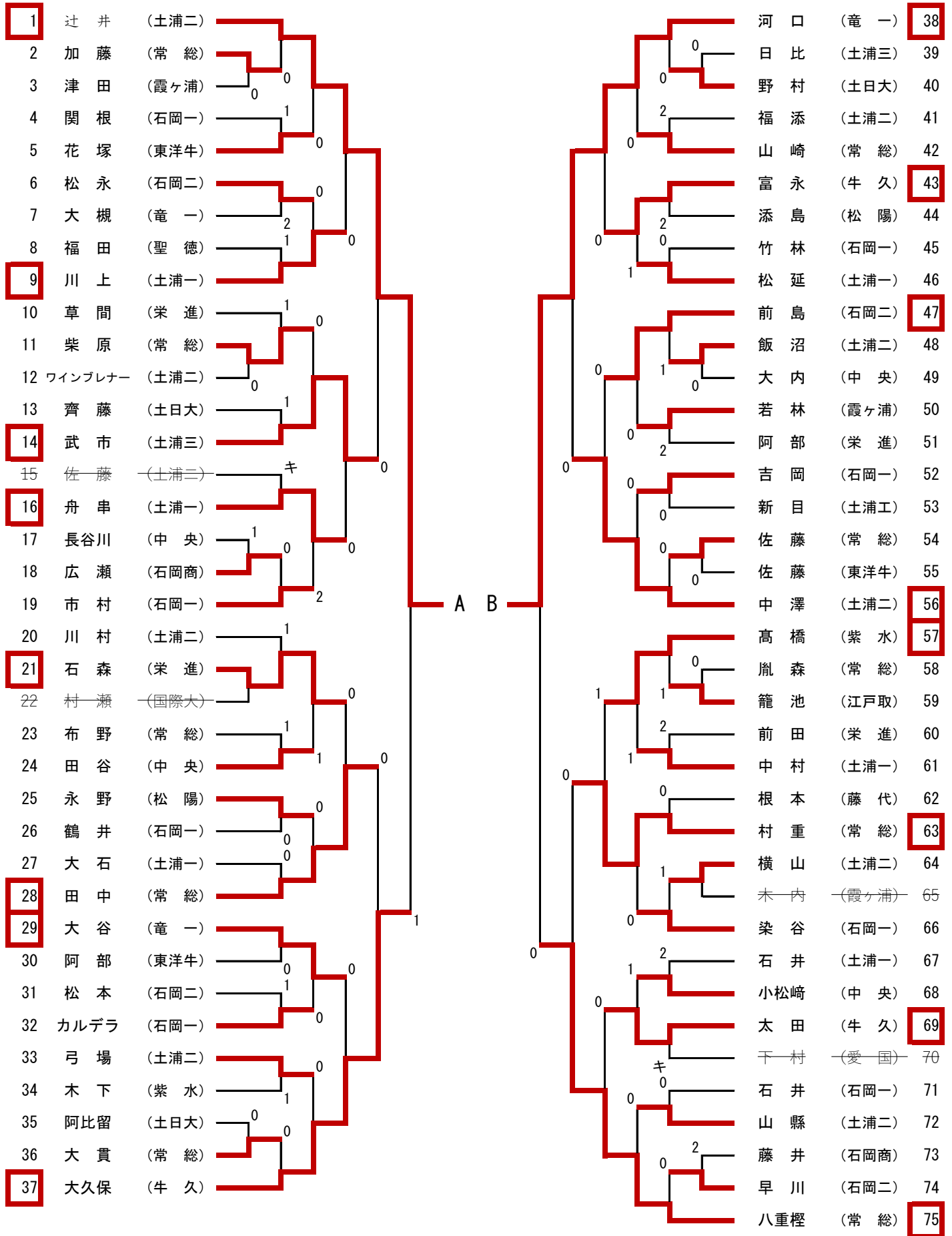
男子シングルス (1)



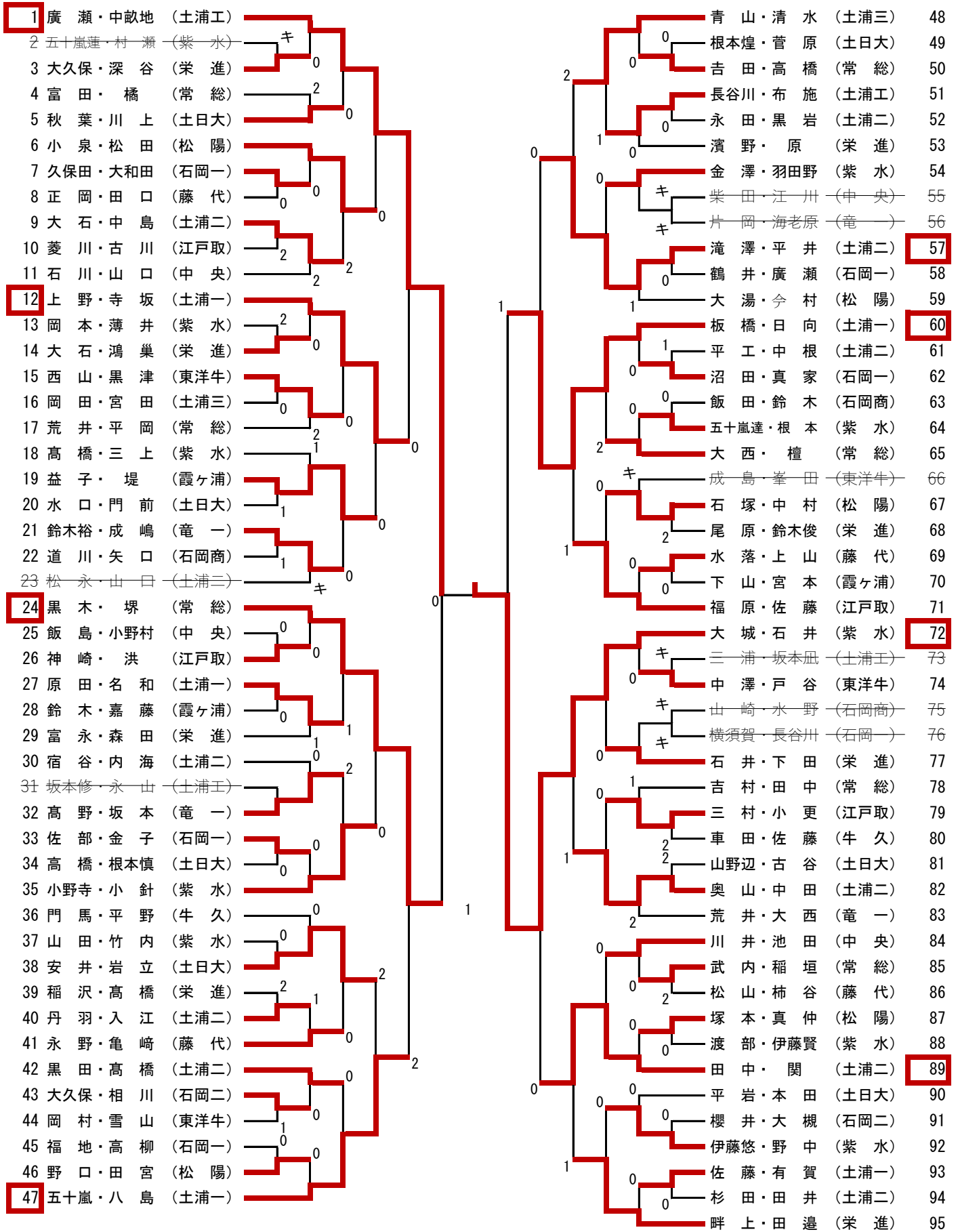
男子シングルス (2)

107	日向	(土浦一)								中畝地	(土浦工)	160
108	福田	(石岡商)	キ							有賀	(土浦一)	161
109	勝木	(江戸取)		0						五十嵐蓮	(紫一水)	162
110	工藤	(牛久)		0						車田	(牛久)	163
111	高橋	(栄進)								嘉藤	(霞ヶ浦)	164
112	黒岩	(土浦二)			0					永田	(土浦二)	165
113	平岡	(常総)			2					富田	(常総)	166
114	真家	(石岡一)		1						黒津	(東洋牛)	167
115	入江	(土浦二)		1						濱野	(栄進)	168
116	本田	(土日大)								池田	(中央)	169
117	岡本	(紫水)			0					三村	(江戸取)	170
118	堤	(霞ヶ浦)		1						丹羽	(土浦二)	171
119	小泉	(松陽)								横須賀	(石岡一)	172
120	三上	(紫水)		2						田中	(常総)	173
121	平井	(土浦二)								坂本凧	(土浦工)	174
122	西山	(東洋牛)								金澤	(紫水)	175
123	水落	(藤代)			2					水野	(石岡商)	176
124	久保田	(石岡一)		1						坂本	(竜一)	177
125	永山	(土浦工)		1						関	(土浦二)	178
126	大久保	(石岡二)								雪山	(東洋牛)	179
127	大石	(栄進)			1					石塚	(松陽)	180
128	中村	(松陽)								鈴木俊	(栄進)	181
129	柴田	(中央)	キ							松山	(藤代)	182
130	高野	(土浦一)								福地	(石岡一)	183
131	山野辺	(土日大)			0					洪	(江戸取)	184
132	成嶋	(竜一)								安井	(土日大)	185
133	黒木	(常総)								八島	(土浦一)	186
134	大湯	(松陽)								小野村	(中央)	187
135	三浦	(土浦工)	キ							田井	(土浦二)	188
136	大久保	(栄進)			0					根本慎	(土日大)	189
137	水口	(土日大)								鈴木	(霞ヶ浦)	190
138	渡部	(紫水)			0					伊藤賢	(紫水)	191
139	高柳	(石岡一)			0					山崎	(石岡商)	192
140	平野	(牛久)								山口	(土浦二)	193
141	佐藤	(江戸取)								大西	(竜一)	194
142	薄井	(紫水)			1					武内	(常総)	195
143	鈴木	(石岡商)		1						古川	(江戸取)	196
144	塚	(常総)								五十嵐達	(紫水)	197
145	海老原	(竜一)	キ							岡田	(土浦三)	198
146	滝澤	(土浦二)			1					田邊	(栄進)	199
147	名和	(土浦一)								戒島	(東洋牛)	200
148	櫻井	(石岡二)			0					川上	(土日大)	201
149	中島	(土浦二)								宿谷	(土浦二)	202
150	富永	(栄進)			1					山口	(中央)	203
151	石川	(中央)			0					吉村	(常総)	204
152	青山	(土浦三)								長谷川	(土浦工)	205
153	神崎	(江戸取)			0					市川	(石岡二)	206
154	田口	(藤代)			1					上山	(藤代)	207
155	古谷	(土日大)			0					佐部	(石岡一)	208
156	金子	(石岡一)								原	(栄進)	209
157	丹野	(常総)	キ							田宮	(松陽)	210
158	飯野	(東洋牛)			キ					板橋	(牛久)	211
159	大城	(紫水)								石井	(紫水)	212

女子シングルス

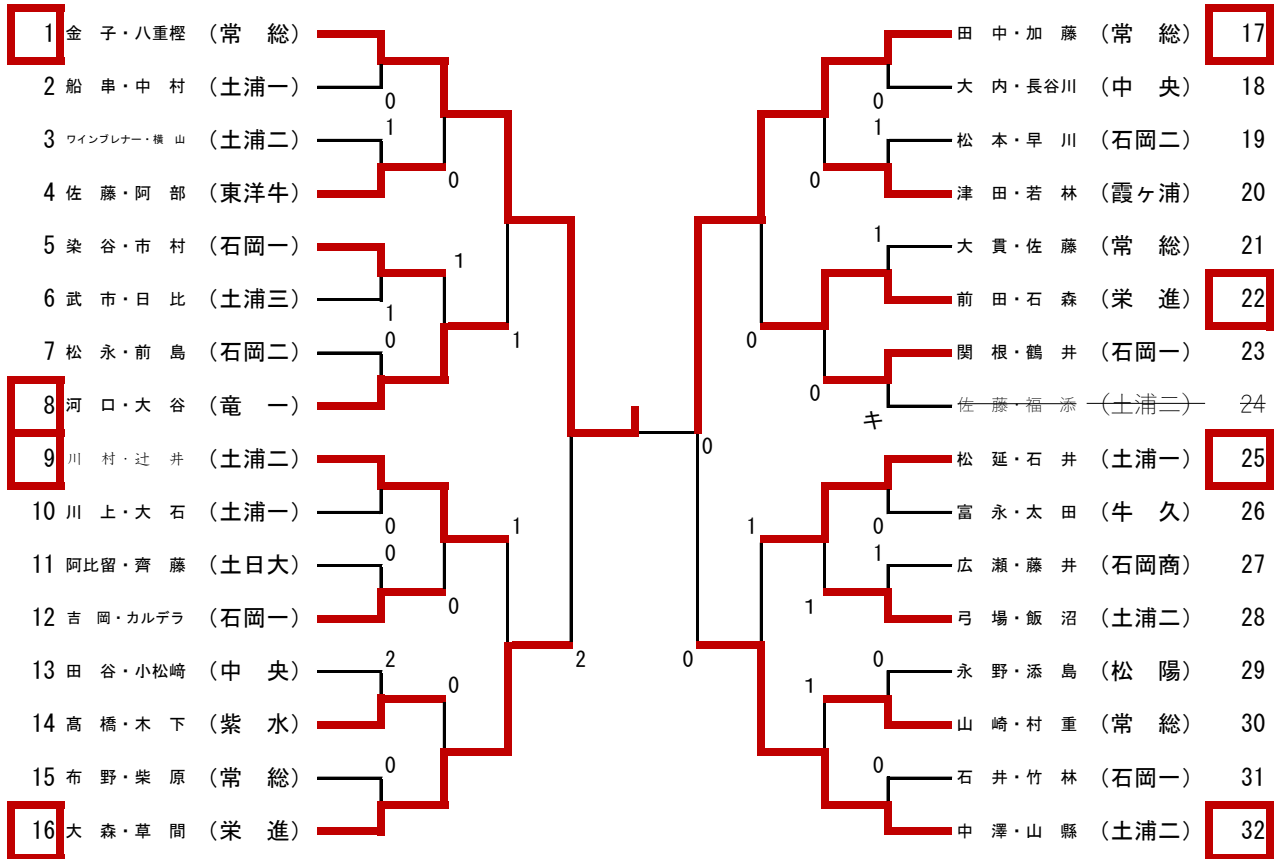


男子ダブルス



令和6年度茨城県南地区高等学校新人戦
 令和6年12月17・18日
 ニューライフアリーナ龍ヶ崎

女子ダブルス



令和6年度茨城県南地区高等学校卓球新人戦

令和6年12月18日

ニューライフアリーナ龍ヶ崎

男子シングルス決勝リーグ

推薦(SS)：板橋(土浦一)、高野(竜一)

決勝リーグ	SS1 板橋 (土浦一)	SS2 高野 (竜一)	54.五十嵐 (土浦一)	160.中畝地 (土浦工)	勝敗	P	順位
SS1 板橋 (土浦一)		11-13 11-4 11-4 11-4	11-2 11-4 11-4	11-9 11-7 11-5	3-0	6	1位
SS2 高野 (竜一)	1		2	11-6 12-10 9-11 13-11	1-2	4	3位
54.五十嵐 (土浦一)	0	11-9 10-12 11-7 7-11 11-9		0	1-2	4	4位
160.中畝地 (土浦工)	0	1	12-10 11-9 11-6		1-2	4	2位

5/4 1.25

3/4 0.75

4/3 1.33

※2位～4位の順位は当事者間の得失ゲーム率による

女子シングルス決勝リーグ

推薦(SS)：金子(常総)、大森(栄進)

決勝リーグ	SS1 金子 (常総)	SS2 大森 (栄進)	1.辻井 (土浦二)	38.河口 (竜一)	勝敗	P	順位
SS1 金子 (常総)		11-9 11-8 11-5	11-4 11-5 11-3	11-3 11-6 11-9	3-0	6	1位
SS2 大森 (栄進)	0		11-8 11-3 11-4	11-4 11-2 11-4	2-1	5	2位
1.辻井 (土浦二)	0	0		11-6 4-11 11-8 12-10	1-2	4	3位
38.河口 (竜一)	0	0	1		0-3	3	4位