

男子ダブルス (1)

1	宮本・白石(明秀)					横山・石川(明秀)	50		
2	高井・永堀(茨城)	0				川嶋・大嶋(茨高専)	51		
3	稲沢・高橋(栄進)	1				堀越・池田(海一)	52		
4	石川・木村(古河三)	0			2	大西・檀(常総)	53		
5	猿田・森本(神栖)	0			0	2	0	齊藤・橋爪(古河二)	54
6	坂本修・永山(土浦王)	0					飯田・岩田(緑岡)	55	
7	長瀧・木村(水戸工)	0			2	0	鈴木蒼・佐々木(日立北)	56	
8	橋本・坪井(清真)	0			2	0	田原・高山(鉾田二)	57	
9	小野塚・山中(真壁)	0	2			0	山口・石川(中央)	58	
10	成澤・本田(太田一)	0					小池・小南(下館一)	59	
11	長塚・モントン(紫峰)	0			1	0	高沢・會澤(常大宮)	60	
12	二瓶・小蘭井(水戸商)	0	1				関・田中(土浦二)	61	
13	小野寺・小針(紫水)	0			2		東・北岡(波崎)	62	
14	杉山・首藤(下館工)	0				0	片平・鴨志田(桜ノ牧)	63	
15	沼田・真家(石岡一)	0	0				青木・埜(岩日大)	64	
16	坂本・廣木(水戸聳)	0					五月女・大森(科技)	65	
17	三浦・藤代(境)	0			1	0	倉持・古矢(下妻一)	66	
18	大湯・塚本(松陽)	0	2			0	根本慎・高橋(土日大)	67	
19	井上・青柳(日立工)	0					鴻巣・中田(下妻二)	68	
20	小瀬川・小沢(鹿島)	0			1	1	1	森・大森(勝田工)	69
21	池田・川井(中央)	1	1		0		片岡・海老原(竜一)	70	
22	栗原・木下(水戸農)	0			1		鈴木・大下(日立工)	71	
23	車田・佐藤(牛久)	2				0	小堀・伊藤(鉾田一)	72	
24	鈴木涼・深澤(日立商)	0					大城・石井(紫水)	73	
25	秋葉・水越(下妻二)	0					今地・小野(清真)	74	
26	カザワ・ケニス・金野(日立一)	0				1	市塚・江原(下館工)	75	
27	高木・野口(伊奈)	0	0	1			渡邊・出津(明秀)	76	
28	長神・小山(桜ノ牧)	0					濱田・関(竹園)	77	
29	西山・岡村(東洋牛)	2				0	夫石・鴻巣(栄進)	78	
30	宮下・米澤(麻生)	0				0	月村・田村(常磐大)	79	
31	櫻井・山崎(岩日大)	0			2		福原・佐藤(江戸取)	80	
32	鷓鴣・川田(勝田工)	0		1		1	佐藤・羽石(那珂)	81	
33	飯田・鈴木(石岡商)	1	0				秋田・黒川(伊奈)	82	
34	安田・瀬野(科技)	0		2		2	大久保・相川(石岡二)	83	
35	日向・寺坂(土浦一)	0			1	1	河合・山本(柳川)	84	
36	菊田・本間(海一)	0		1			齊藤・信夫(水戸工)	85	
37	石井・安藤(波崎)	2			2		武井・豊澤(下館二)	86	
38	伊藤・檜山(水城)	1				0	1	成島・峯田(東洋牛)	87
39	池田・青木(並中等)	0					弓野・増子(水戸農)	88	
40	高野・白土(日立北)	0				0		小林・飯野(海二)	89
41	大澤・小室(那珂)	0		1		2		宮田・菊池(多賀)	90
42	石丸・長塚(八千代)	1	0			0		小泉・松田(松陽)	91
43	滝澤・平井(土浦二)	0						井樋・酒井(水城)	92
44	木村颯・大野(竹園)	1				0		長谷川・横須賀(石岡一)	93
45	柿谷・田口(藤代)	2		0				根本・大橋(古河一)	94
46	堀部・打越(水戸一)	0						森・久米(麻生)	95
47	扇阪・石田(磯郷英)	0						根本・館(太田一)	96
48	下山・宮本(霞ヶ浦)	0						板橋・上野(土浦一)	97
49	佐藤・阿部(柳川)	0							

男子ダブルス (2)

98	橋爪・齋藤 (明秀)					浅野・金田 (清真)	146
99	滝田・篠崎 (下館一)	0				野尻・古谷 (下妻一)	147
100	道川・矢口 (石岡商)	0				藺部・早川 (水戸農)	148
101	赤津・小林 (水城)	0				鈴木・嘉藤 (霞ヶ浦)	149
102	今村・真仲 (松陽)	0			1	立川・伊藤陽 (日立一)	150
103	染谷・海老原 (境)	0			1	名田・神野 (海一)	151
104	岡野・張 (水戸商)	0			1	山口・中山 (日立北)	152
105	吉川・田中 (潮来)	1			1	中村・小田 (柳川)	153
106	大島洋・小泉 (八千代)	0			0	青山・清水 (土浦三)	154
107	黒田・寺門 (太田一)	0			0	蛭澤・村上 (緑岡)	155
108	正岡・亀崎 (藤代)	0			1	松永・山口 (土浦二)	156
109	大畠・石井 (緑岡)	0			1	坂本・塚本 (岩日大)	157
110	岡野・鶴見 (守谷)	0			1	廣瀬・中畝地 (土浦工)	158
111	萩谷・粥川 (水戸一)	0			2	森元・大畑 (桜常北)	159
112	益子・堤 (霞ヶ浦)	0			1	館野・安喰 (古河二)	160
113	案浦・広瀬 (海二)	0			1	福島・師岡 (桜ノ牧)	161
114	荒井・大西 (竜一)	2			1	田谷・須田 (波崎)	162
115	高橋・仁藤 (日立商)	1			1	村上・飯島 (明秀)	163
116	金子・佐部 (石岡一)	0			1	徳原・三浦 (紫峰)	164
117	関・星野 (下館二)	1			2	水口・門前 (土日大)	165
118	椎名・貴達 (麻生)	0			1	益子・小田倉 (勝田工)	166
119	小島・鈴木 (多賀)	0			0	大槻・櫻井 (石岡二)	167
120	菊池・齊藤 (常大宮)	0			0	大川・細谷 (神栖)	168
121	黒木・塚 (常総)	2			0	稲見・堀江 (下妻二)	169
122	荒井・木村 (那珂)	0			0	小松・浅野 (水戸工)	170
123	高取・永田 (科技)	2			0	小島・菊地 (下館二)	171
124	吾妻・西野 (竹園)	1			0	雪山・黒津 (東洋牛)	172
125	高橋・三上 (紫水)	0			0	山田・中根 (多賀)	173
126	高根・山本 (鉾田一)	0			0	吉村・田中 (常総)	174
127	荒山・松寄 (下妻二)	2			0	大木・杉山 (下館一)	175
128	大貫・友部 (日立一)	0			1	石山・高木 (鹿島)	176
129	飯野・寺田 (伊奈)	1			0	鈴木優・柴田 (日立商)	177
130	門馬・平野 (牛久)	2			1	高野・坂本 (竜一)	178
131	増田・富沢 (柳川)	0			0	佐藤・横田 (水戸商)	179
132	山崎・海野 (茨高専)	0			0	古川・菱川 (江戸取)	180
133	五十嵐・八島 (土浦一)	0			0	大島直・栃木 (八千代)	181
134	神山・大越 (常磐大)	1			1	畔上・田邊 (栄進)	182
135	飯田・石嶋 (下妻一)	1			0	福田・宇野 (磯郷英)	183
136	長谷川・布施 (土浦工)	2			0	土屋・山本 (古河一)	184
137	佐々木・半田 (日立工)	0			0	市野塚・田中 (茨城)	185
138	磯山・櫻井 (下館工)	0			0	村上秋・村上智 (並中等)	186
139	安井・岩立 (土日大)	0			1	永野・松山 (藤代)	187
140	三村・小更 (江戸取)	1			0	石井・高橋 (茨高専)	188
141	諏訪・山下 (古河三)	0			0	坂本・小沼 (鉾田二)	189
142	小松・永井 (茨城)	2			1	原田・名和 (土浦一)	190
143	飯島・小野村 (中央)	1			0	椎根・石島 (海二)	191
144	横田・小澤 (清真)	0			0	安・坂下 (水戸一)	192
145	根本・駒井 (明秀)	0			0	浅野・北川 (明秀)	193

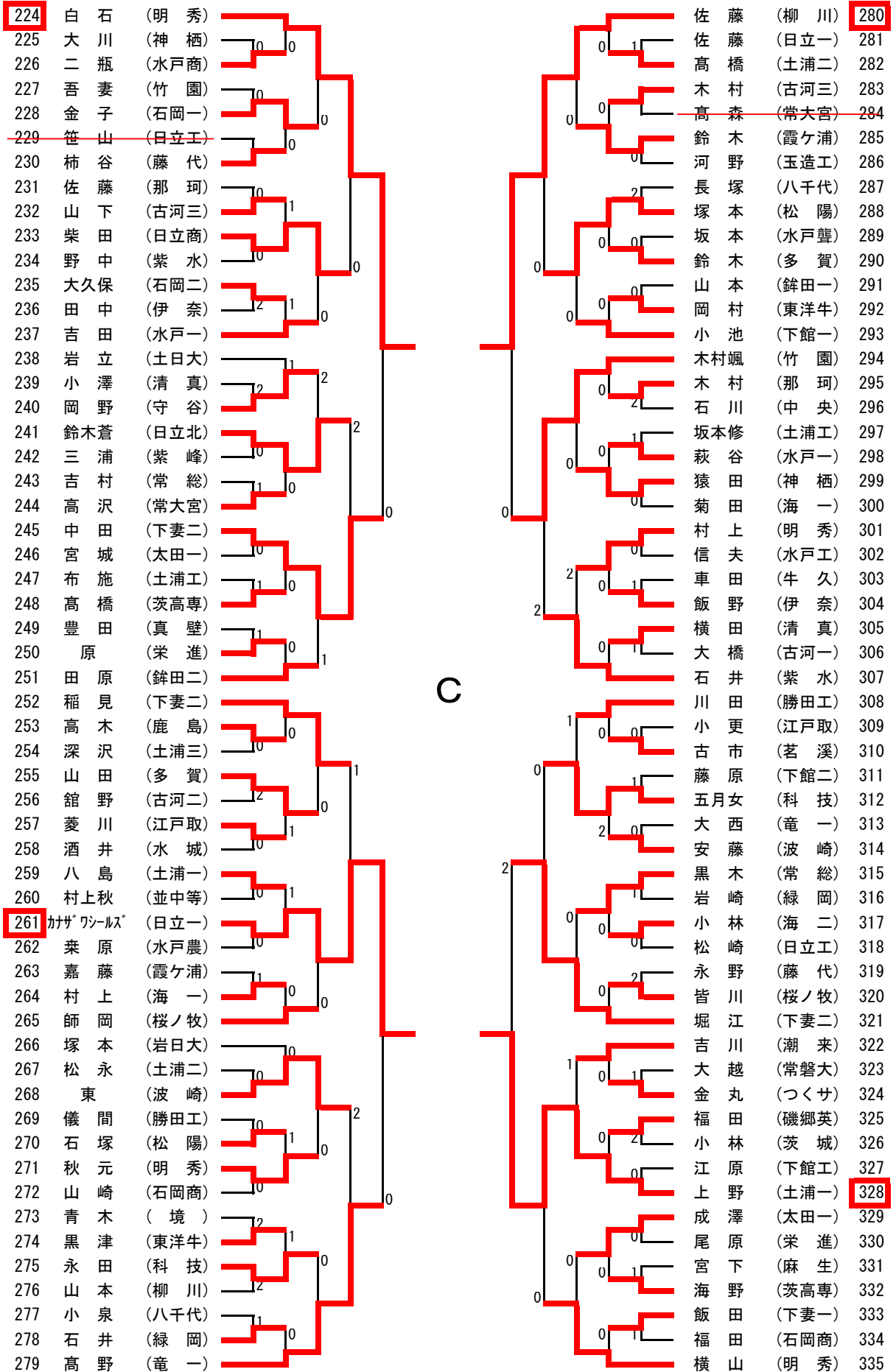
男子シングルス (1)

1	金田 (清真)				駒井 (明秀)	56
2	池田 (海一)				久米 (麻生)	57
3	飯塚 (日立工)				齋藤 (伊奈)	58
4	川井 (中央)				水口 (土日大)	59
5	関 (竹園)				小藪井 (水戸商)	60
6	小林 (水城)				田口 (藤代)	61
7	高田 (潮来)				安田 (科技)	62
8	海野 (日立一)				高野 (日立北)	63
9	五十嵐 (紫水)				相川 (石岡二)	64
10	増子 (水戸農)				片平 (桜ノ牧)	65
11	森 (麻生)				渡邊 (紫峰)	66
12	中山 (つくサ)				石井 (玉造工)	67
13	大湯 (松陽)				三浦 (境)	68
14	中山 (下妻二)				日向 (土浦一)	69
15	荒井 (那珂)				田邊 (栄進)	70
16	沼田 (石岡一)				安喰 (古河二)	71
17	モントン (紫峰)				廣木 (水戸聾)	72
18	坂本 (鉦田二)				人見 (下妻二)	73
19	太田 (水戸一)				小田倉 (勝田工)	74
20	根本慎 (土日大)				増田 (柳川)	75
21	佐藤 (水戸商)				佐藤 (江戸取)	76
22	長谷川 (土浦工)				小松 (水戸工)	77
23	大島直 (八千代)				西野 (竹園)	78
24	細谷 (神栖)				高根 (鉦田一)	79
25	亀崎 (藤代)				清水 (土浦三)	80
26	根本 (古河一)				黒田 (太田一)	81
27	出津 (明秀)				小南 (下館一)	82
28	鷓鴣 (勝田工)				小野寺 (紫水)	83
29	鶴見 (守谷)				名田 (海一)	84
30	木村 (東洋牛)				片岡 (竜一)	85
31	高木 (伊奈)				川嶋 (茨高専)	86
32	富沢 (柳川)				野尻 (下妻一)	87
33	佐々木 (日立北)				横須賀 (石岡一)	88
34	益子 (霞ヶ浦)				吉原 (多賀)	89
35	菊池 (多賀)				岩見 (茨城)	90
36	石井 (栄進)				案浦 (海二)	91
37	高橋 (下館二)				田中 (常総)	92
38	月村 (常磐大)				菊池 (常大宮)	93
39	大城 (紫水)				大貫 (日立一)	94
40	諏訪 (古河三)				山口 (土浦二)	95
41	蛭澤 (緑岡)				小沢 (鹿島)	96
42	大木 (下館一)				青木 (岩日大)	97
43	三村 (江戸取)				橋本 (清真)	98
44	渡邊 (明秀)				飯田 (石岡商)	99
45	倉持 (下妻一)				太田 (並中等)	100
46	寺坂 (土浦一)				市塚 (下館工)	101
47	森元 (桜常北)				今村 (松陽)	102
48	北岡 (波崎)				鈴木涼 (日立商)	103
49	山岡 (玉造工)				小室 (那珂)	104
50	佐藤 (牛久)				水越 (下妻二)	105
51	川崎 (茨城)				下山 (霞ヶ浦)	106
52	藤代 (境)				扇阪 (磯郷英)	107
53	荒井 (常総)				須田 (波崎)	108
54	深澤 (日立商)				坂本凧 (土浦工)	109
55	山崎 (岩日大)				赤津 (水城)	110
					北川 (明秀)	111

男子シングルス (2)

112	齋藤 (明秀)						宮田 (多賀)	168
113	笹目 (玉造工)	0	0				磯山 (下館工)	169
114	松本 (竹園)	0	0				関谷 (那珂)	170
115	永山 (土浦一)	0	0				小堀 (鉾田一)	171
116	郡司 (勝田工)	1	0				大槻 (石岡二)	172
117	原田 (土浦一)	0	0				宇野 (磯郷英)	173
118	吉田 (つくサ)	0	0				金澤 (紫水)	174
119	富永 (栄進)	2	0				飯野 (海二)	175
120	山口 (日立北)	0	0				藤井 (清真)	176
121	長沖 (古河三)	1	1	2			檜山 (水城)	177
122	峯島 (水城)	0	0	0			安井 (土日大)	178
123	荒井 (竜一)	0	0	0			伊藤藍 (日立一)	179
124	田村 (常磐大)	1	0				真家 (石岡一)	180
125	武井 (下館二)	0	0				荒山 (下妻二)	181
126	鴨志田 (桜ノ牧)	0	0				大島洋 (八千代)	182
127	田中 (潮来)	1	2				飯島 (中央)	183
128	真仲 (松陽)	0	0				阿部 (柳川)	184
129	首藤 (下館工)	0	2	2			大森 (科技)	185
130	山口 (中央)	0	0	0			市野塚 (茨城)	186
131	梅村 (多賀)	0	0				徳原 (紫峰)	187
132	早川 (水戸農)	0	0	0			五十嵐 (土浦一)	188
133	長塚 (下妻二)	0	0	0			坂本 (竜一)	189
134	飯塚 (波崎)	0	0				本間 (海一)	190
135	横田 (水戸商)	0	0				長瀧 (水戸工)	191
136	西山 (東洋牛)	0	0				石川 (明秀)	192
137	山中 (真壁)	2	0				齊藤 (常大宮)	193
138	瀬野 (科技)	0	0				宮本 (霞ヶ浦)	194
139	塚 (常総)	0	0				櫻井 (岩日大)	195
140	浅野 (清真)	0	0				廣瀬 (土浦工)	196
141	齊藤 (古河二)	0	0				野瀬 (桜ノ牧)	197
142	工藤 (牛久)	0	0				潮田 (岩瀬)	198
143	神野 (海一)	0	1	2			関 (日立工)	199
144	大畠 (緑岡)	0	0	1			大野 (竹園)	200
145	友部 (日立一)	1	0				石井 (茨高専)	201
146	福原 (江戸取)	0	0				小沼 (鉾田二)	202
147	堀部 (水戸一)	0	0				弓野 (水戸農)	203
148	中根 (多賀)	0	0				本田 (太田一)	204
149	石丸 (八千代)	0	0				峯田 (東洋牛)	205
150	斉藤 (水戸工)	0	0				古矢 (下妻一)	206
151	松山 (藤代)	1	0				平井 (土浦二)	207
152	伊藤 (鉾田一)	0	0				石山 (鹿島)	208
153	松脊 (下妻二)	0	2				杉山 (下館一)	209
154	秋田 (伊奈)	0	0				青山 (土浦三)	210
155	中村 (柳川)	0	1				大垣 (日立北)	211
156	矢口 (石岡商)	0	0				海老原 (境)	212
157	井上 (日立工)	2	0				古川 (江戸取)	213
158	大嶋 (茨高専)	0	0				土屋 (古河一)	214
159	田中 (土浦二)	0	0				飯田 (緑岡)	215
160	池田 (並中等)	0	0	2			寺西 (波崎)	216
161	門前 (土日大)	0	0				森本 (神栖)	217
162	貴達 (麻生)	0	0				仁藤 (日立商)	218
163	大森 (勝田工)	1	2	0			細谷 (下館二)	219
164	井坂 (太田一)	0	0				鈴木 (石岡商)	220
165	石島 (海二)	1	0				田宮 (松陽)	221
166	山田 (紫水)	0	0				粥川 (水戸一)	222
167	根本 (明秀)	0	0				宮本 (明秀)	223

男子シングルス (3)



男子シングルス (4)

336	橋爪	(明秀)						伊藤	(水城)	392
337	櫻井	(石岡二)	0	0				柴田	(中央)	393
338	川田	(下妻二)						武田	(多賀)	394
339	高山	(鉾田二)	2					生田目	(神栖)	395
340	浅野	(水戸工)			0			羽石	(那珂)	396
341	高橋	(日立商)	0	1				黒川	(伊奈)	397
342	森田	(栄進)						三上	(紫水)	398
343	小泉	(松陽)						椎名	(麻生)	399
344	石嶋	(下妻一)	0					関	(土浦二)	400
345	根本	(太田一)		1	0			濱田	(竹園)	401
346	小笠原	(水城)	1			1		神山	(常磐大)	402
347	鬼澤	(玉造工)						海老原	(竜一)	403
348	堀越	(海一)	0	0				金野	(日立一)	404
349	高橋	(紫水)						坂本	(岩日大)	405
350	今地	(清真)						益子	(勝田工)	406
351	玉川	(竜一)			0	0		成島	(東洋牛)	407
352	石川	(古河三)	0				1	橋爪	(古河二)	408
353	田中	(茨城)	1			1		原田	(海洋)	409
354	広瀬	(海二)						大西	(常総)	410
355	高野	(土浦一)			0			河合	(柳川)	411
356	中山	(日立北)	2			0		秋葉	(下妻二)	412
357	水落	(藤代)						小瀬川	(鹿島)	413
358	張	(水戸商)	1	0				岡野	(水戸商)	414
359	村上智	(並中等)				1		櫻井	(下館工)	415
360	小島	(多賀)	0				0	道川	(石岡商)	416
361	米澤	(麻生)						白土	(日立北)	417
362	大畑	(桜常北)			0			片野	(海二)	418
363	塙	(岩日大)						中畝地	(土浦工)	419
364	飯島	(明秀)						木下	(水戸農)	420
365	秋葉	(土日大)			0			青木	(並中等)	421
366	長塚	(紫峰)	0					名和	(土浦一)	422
367	田内	(波崎)						坪井	(清真)	423
368	池田	(中央)	1	0	0			門馬	(牛久)	424
369	福島	(桜ノ牧)						萬場	(多賀)	425
370	杉山	(下館工)						染谷	(境)	426
371	川田	(日立一)				2		打越	(水戸一)	427
372	檀	(常総)	2	0				鴻巣	(下妻二)	428
373	會澤	(常大宮)	1				1	堤	(霞ヶ浦)	429
374	栃木	(八千代)				0		鈴木優	(日立商)	430
375	小田	(柳川)						小山	(桜ノ牧)	431
376	平野	(牛久)	0	1	1			松原	(つくサ)	432
377	山崎	(茨高専)						畔上	(栄進)	433
378	長谷川	(石岡一)						青柳	(日立工)	434
379	小野塚	(真壁)	0	0	1			古谷	(下妻一)	435
380	岩田	(緑岡)						中村	(松陽)	436
381	高取	(科技)				0		高橋	(土日大)	437
382	岡田	(土浦三)			0			滝田	(下館一)	438
383	藺部	(水戸農)						江戸	(茨城)	439
384	豊澤	(下館二)					2	石井	(波崎)	440
385	森	(勝田工)						山本	(古河一)	441
386	伊藤	(紫水)		1				加固	(玉造工)	442
387	神崎	(江戸取)			1	0		石田	(磯郷英)	443
388	佐々木	(古河二)						林	(下館二)	444
389	宮内	(鉾田一)			0			大和田	(石岡一)	445
390	篠崎	(下館一)					0	木村	(水戸工)	446
391	板橋	(土浦一)						浅野	(明秀)	447

女子ダブルス

1	江幡・和氣 (明秀)		小坏・鈴木 (太田一)	49
2	本松・戸叶 (下妻一)	0	野口・堀江 (岩瀬)	50
3	海野・宮川 (常磐大)	1	武藤・平澤 (水戸聾)	51
4	根本・三吉 (東洋牛)		田澤・溝口 (銚田一)	52
5	根本・山下 (鹿島)	0	高橋・木下 (紫水)	53
6	添野・佐久間 (下館一)	0	渡邊・長濱 (竹園)	54
7	松永・前島 (石岡二)	0	柏・中山 (水戸三)	55
8	齋藤・谷部 (下妻二)	1	吉岡・カルデラ (石岡一)	56
9	楠見・鈴木綾 (日立商)	0	ハマトカリン・ニツ森 (下妻二)	57
10	川又・鈴木 (岩瀬)	0	佐川・海老沢 (日立北)	58
11	佐藤・前嶋 (水城)	0	小倉・加藤 (古河三)	59
12	中澤・山縣 (土浦二)		大森・草間 (栄進)	60
13	瀬出井・仙波 (下館二)		山上・日高 (銚田二)	61
14	市村・杉本 (水戸三)	1	野澤・砥綿 (水城)	62
15	田谷・小松崎 (中央)	0	清水・山中 (八千代)	63
16	高嶋・小野田 (境)	1	鈴木紗・安嶋 (日立商)	64
17	松田・秋山 (桜常北)	1	石井・松延 (土浦一)	65
18	舟串・中村 (土浦一)	0	中山・吉本 (茗溪)	66
19	市村・永山 (水戸商)	0	安藤・落合 (日立一)	67
20	武市・日比 (土浦三)	1	広瀬・藤井 (石岡商)	68
21	川畑・我妻 (波崎)	0	後藤・間中 (伊奈)	69
22	齋藤・岡部 (多賀)	0	関・洪江 (水戸二)	70
23	中島・榎橋 (茗溪)	0	佐藤・福添 (土浦二)	71
24	金子・八重樫 (常総)		木沢友・木沢琴 (下妻一)	72
25	栗原・鈴木七 (日立商)		長瀬・松井 (水戸商)	73
26	川口・高橋 (伊奈)	0	松本・早川 (石岡二)	74
27	永野・添島 (松陽)	0	染谷・須藤 (境)	75
28	切無澤・瀬崎 (海二)	0	染谷・市村 (石岡一)	76
29	辻井・川村 (土浦二)	0	永谷・小宅 (茨城)	77
30	真木・青木 (水戸二)	0	佐藤・大久保 (明秀)	78
31	前田・佐藤 (銚田一)	1	齊藤・中山 (下館二)	79
32	村重・山崎 (常総)	2	氷見・関根 (波崎)	80
33	横倉・中村 (多賀)	0	津田・若林 (霞ヶ浦)	81
34	前田・石森 (栄進)	2	山内・柳橋 (水戸農)	82
35	松崎・初澤 (下妻一)	1	榎園・坏 (茗溪)	83
36	稲川・初澤 (大成女)	0	田中・加藤 (常総)	84
37	浅野・菅谷 (八千代)	0	加藤・廣井 (多賀)	85
38	村上・本田 (水戸三)	1	大里・稲石 (海二)	86
39	大石・川上 (土浦一)	1	佐藤・阿部 (東洋牛)	87
40	伊藤・内田 (竹園)	2	高嶋・春田 (古河一)	88
41	河口・大槻 (竜一)	0	山崎・皆川 (水戸二)	89
42	清水・高橋 (明秀)	0	富永・太田 (牛久)	90
43	諏訪・濱野 (境)	0	大島・原中 (常磐大)	91
44	横倉・安積 (茨城)	0	上嶋・井上 (伊奈)	92
45	関・金澤 (太田一)	1	牧田・内田 (銚田一)	93
46	小松崎・宮増 (麻生)	1	長谷川・大内 (中央)	94
47	関根・鶴井 (石岡一)	0	猿田・佐川 (日立商)	95
48	宮田・伊藤 (水戸商)	0	堀内・齊藤 (大成女)	96

女子シングルス (1)

1	木沢琴	(下妻一)		59	澤部	(水戸農)	
2	阿部	(栄進)	0	60	溝口	(多賀)	
3	佐川	(日立商)	2	61	後藤	(鉾田一)	
4	堀江	(岩瀬)		62	関	(伊奈)	
5	関根	(石岡一)	0	63	舟串	(石岡商)	
6	切無澤	(海二)	1	64	永山	(水戸二)	
7	柳橋	(水戸農)	2	65	春田	(土浦一)	
8	井上	(伊奈)	1	66	松崎	(水戸商)	
9	野村	(土日大)	0	67	吉岡	(古河一)	
10	牧田	(鉾田一)	0	68	ハマトリ	(下妻一)	
11	松田	(桜常北)	0	69	薄井	(石岡一)	
12	長濱	(竹園)	1	70	杉本	(下妻二)	
13	山崎	(水戸二)	1	71	大久保	(清真)	
14	阿部	(東洋牛)	0	72	浅野	(水戸三)	
15	佐藤	(明秀)	2	73	小松崎	(牛久)	
16	八重樫	(常総)		74	前嶋	(八千代)	
17	中島	(茗溪)	2	75	山縣	(中央)	
18	秋山	(海洋)	0	76	染谷	(水城)	
19	中村	(土浦一)	0	77	鈴木七	(土浦二)	
20	諏訪	(境)	0	78	稲川	(境)	
21	堀江	(波崎)	0	79	高藤	(日立商)	
22	安藤	(日立一)	1	80	日佐	(大成女)	
23	太田	(牛久)	0	81	比藤	(鉾田二)	
24	小倉	(古河三)	0	82	日齊	(常総)	
25	大島	(常磐大)	2	83	伊藤	(土浦三)	
26	福添	(土浦二)	2	84	平澤	(下館二)	
27	本田	(水戸三)	2	85	大森	(竹園)	
28	山本	(八千代)	0	86	久保	(水戸聳)	
29	小中	(太田一)	0	87	大久保	(明秀)	
30	楠見	(日立商)	0	88	大久保	(海二)	
31	宮増	(麻生)	0	89	岡崎	(石岡二)	
32	大内	(申央)	0	90	倉林	(水戸農)	
33	谷部	(下妻二)	1	91	根本	(鹿島)	
34	砥綿	(水城)	1	92	鈴木	(岩瀬)	
35	川村	(土浦二)	0	93	草間	(栄進)	
36	中村	(多賀)	0	94	加藤	(常総)	
37	佐藤	(鉾田一)	2	95	横倉	(茨城)	
38	田中	(常総)	2	96	中山	(下館二)	
39	佐久間	(下館一)	0	97	加藤	(多賀)	
40	松井	(大成女)	2	98	初澤	(下妻一)	
41	坂本	(緑岡)	0	99	飯沼	(土浦二)	
42	市村	(石岡一)	0	100	長瀬	(水戸商)	
43	宮内	(岩日大)		101	我妻	(波崎)	
44	伊藤	(水戸商)	1	102	菅谷	(水戸二)	
45	佐川	(日立北)	1	103	カルデラ	(石岡一)	
46	前島	(石岡二)	0	104	中山	(茗溪)	
47	榎園	(茗溪)	0	105	金澤	(太田一)	
48	永野	(松陽)	0	106	根本	(東洋牛)	
49	平田	(神栖)	0	107	中山	(水戸三)	
50	小宅	(茨城)	0	108	濱野	(境)	
51	仙波	(下館二)		109	嶋谷	(日立商)	
52	大槻	(竜一)	2	110	細谷	(坂清風)	
53	海老沢	(太田一)	2	111	若林	(霞ヶ浦)	
54	石井	(土浦一)	0	112	高間	(常磐大)	
55	亀田	(古河一)	0	113	中下	(伊奈)	
56	高野	(下妻一)		114	木堀	(紫水)	
57	山口	(水戸二)	0	115	内	(大成女)	
58	鈴木	(明秀)		116			

女子シングルス (2)

117	江幡	(明秀)				高橋	(明秀)	175
118	米川	(鉾田二)	0			弓場	(土浦二)	176
119	高野	(茨城)	0			桑名	(水戸農)	177
120	須藤	(境)				下	(茗溪)	178
121	根本	(藤代)	2	1	0	山	(鹿島)	179
122	本松	(下妻一)	0			清	(八千代)	180
123	前田	(栄進)	0			水	(石岡二)	181
124	村重	(常総)	1			津	(霞ヶ浦)	182
125	落合	(日立一)	1			海	(常磐大)	183
126	吉本	(茗溪)	2	2	0	二	(下妻二)	184
127	青木	(水戸二)	2			永	(波崎)	185
128	竹内	(柳川)				成	(岩日大)	186
129	田谷	(中央)	1	0		安	(茨城)	187
130	山内	(水戸農)				斎	(多賀)	188
131	瀬出	(下館二)				河	(竜一)	189
132	廣井	(多賀)				真	(水戸二)	190
133	川上	(土浦一)	0	1		松	(土浦一)	191
134	川口	(伊奈)	1			深	(下館一)	192
135	柏	(水戸三)				小	(境)	193
136	前田	(鉾田一)	0	0		野	(鉾田一)	194
137	高嶋	(古河一)				田	(東洋牛)	195
138	中澤	(土浦二)	0			佐	(日立商)	196
139	栗原	(日立商)				猿	(桜常北)	197
140	宮川	(常磐大)	0			秋	(石岡一)	198
141	高橋	(紫水)	0			鶴	(海二)	199
142	後藤	(那珂)	0			大	(愛国)	200
143	石井	(下妻二)				下	(下館二)	201
144	添島	(松陽)	0	0		川	(太田一)	202
145	宮友	(水戸商)				関	(常総)	203
146	木沢	(下妻一)				子	(波崎)	204
147	大石	(土浦一)	0	0		根	(石岡一)	205
148	原中	(常磐大)	0			閔	(水城)	206
149	野口	(岩瀬)				竹	(大成女)	207
150	佐藤	(土浦二)	2	2	0	佐	(栄進)	208
151	市村	(水戸三)	1			初	(竹園)	209
152	齋藤	(下妻二)				石	(麻生)	210
153	菅谷	(八千代)				森	(鉾田二)	211
154	富永	(牛久)	0	2		邊	(古河三)	212
155	齊藤	(大成女)				小	(石岡商)	213
156	清水	(明秀)	0			松	(日立商)	214
157	高橋	(伊奈)	0			崎	(下妻一)	215
158	染谷	(石岡一)				木	(水戸三)	216
159	川畑	(波崎)	1			戸	(土浦二)	217
160	武市	(土浦三)				叶	(境)	218
161	相田	(麻生)	1			上	(鉾田一)	219
162	野澤	(水城)	0			村	(石岡二)	220
163	内田	(竹園)				辻	(水戸商)	221
164	鈴木	(日立商)	1	0	0	井	(江戸取)	222
165	松永	(石岡二)	0	0		池	(水戸聿)	223
166	添野	(下館一)	1			藤	(常総)	224
167	松井	(水戸商)				山	(伊奈)	225
168	三吉	(東洋牛)	0			上	(中央)	226
169	稻石	(海二)	0			長	(岩瀬)	227
170	横倉	(多賀)				谷	(日立北)	228
171	辻倉	(水戸二)	2			川	(茨城)	229
172	渡邊	(境)				海	(東洋牛)	230
173	柴原	(常総)	2	0		老	(茗溪)	231
174	鈴木	(太田一)				沢	(明秀)	232
						花		
						塚		
						橋		
						和		
						氣		

ダブルス決勝リーグ戦

令和6年度 茨城県高校卓球新人(個人)戦大会
 令和7年1月30日(木)
 霞ヶ浦文化体育会館

男子	1 宮本 白石	97 板橋 上野	98 橋爪 齋藤	193 浅野 北川	P	勝敗	順位
1 宮本 白石 (明秀)		14-12 11-13 11-7 9-11 11-4	11-4 9-11 11-7 11-8	11-9 11-7 11-5	6	3-0	1
97 板橋 上野 (土浦一)	2		2	1	3	0-3	4
98 橋爪 齋藤 (明秀)	1	9-11 6-11 11-8 11-7 11-8		1	4	1-2	3
193 浅野 北川 (明秀)	0	11-9 10-12 11-3 11-5	11-7 12-10 9-11 11-9		5	2-1	2

【優勝】宮本 琥太郎・白石 遼河(明 秀)

令和6年度 茨城県高校卓球新人(個人)戦大会
 令和7年1月31日(金)
 霞ヶ浦文化体育会館

女子	1 江幡 和氣	42 清水 高橋	72 木沢友 木沢琴	96 堀内 齊藤	P	勝敗	順位
1 江幡 和氣 (明秀)		4-11 11-5 11-5 11-5	8-11 11-7 11-7 8-11 11-7	11-9 11-6 11-7	6	3-0	1
42 清水 高橋 (明秀)	1		0	11-9 9-11 8-11 11-4 13-11	4	1-2	3
72 木沢友 木沢琴 (下妻一)	2	11-5 11-8 11-7		10-12 11-6 11-5 12-10	5	2-1	2
96 堀内 齊藤 (大成女)	0	2	1		3	0-3	4

【優勝】江幡 風紗・和氣 令奈(明 秀)

男子シングルス決勝リーグ戦

令和6年度 茨城県高校卓球新人(個人)戦大会
 令和7年1月30日(木)、31日(金)
 霞ヶ浦文化体育会館

Aリーグ	1 金田 (清真)	55 山崎 (岩日大)	56 駒井 (明秀)	111 北川 (明秀)	P	勝敗	順位
1 金田 (清真)	/	11-5 13-11 10-12 11-6	11-4 9-11 11-7 11-5	11-6 11-9 9-11 11-7	6	3-0	1
55 山崎 (岩日大)	1	/	1	0	3	0-3	4
56 駒井 (明秀)	1	11-5 11-8 7-11 11-8	/	1	4	1-2	3
111 北川 (明秀)	1	11-9 11-3 11-2	8-11 11-2 11-7 11-1	/	5	2-1	2

Cリーグ	224 白石 (明秀)	261 カナザワ リョウジ (日立一)	280 佐藤 (柳川)	328 上野 (土浦一)	P	勝敗	順位
224 白石 (明秀)	/	11-8 11-13 11-9 10-12 11-6	11-6 7-11 11-6 11-3	11-5 11-6 11-3	6	3-0	1
261 カナザワ リョウジ (日立一)	2	/	11-6 12-14 11-6 4-11 11-6	11-5 11-6 12-10	5	2-1	2
280 佐藤 (柳川)	1	2	/	11-8 11-4 11-5	4	1-2	3
328 上野 (土浦一)	0	0	0	/	3	0-3	4

Bリーグ	112 齋藤 (明秀)	153 松嶋 (下妻二)	168 宮田 (多賀)	223 宮本 (明秀)	P	勝敗	順位
112 齋藤 (明秀)	/	4-11 11-5 11-9 11-4	11-9 11-3 11-9	2	5	2-1	2
153 松嶋 (下妻二)	1	/	13-11 11-9 11-5	1	4	1-2	3
168 宮田 (多賀)	0	0	/	0	3	0-3	4
223 宮本 (明秀)	5-11 11-6 11-5 7-11 11-9	11-8 11-5 11-2	8-11 11-8 11-4 11-6	/	6	3-0	1

Dリーグ	336 橋爪 (明秀)	419 中畝地 (土浦工)	391 板橋 (土浦一)	447 浅野 (明秀)	P	勝敗	順位
336 橋爪 (明秀)	/	11-9 11-8 9-11 7-11 11-2	7-11 11-7 11-8 11-9	0	5	2-1	2
391 板橋 (土浦一)	1	12-10 11-7 11-6	/	2	4	1-2	3
419 中畝地 (土浦工)	2	/	0	0	3	0-3	4
447 浅野 (明秀)	11-7 11-4 11-8	11-2 11-8 11-8	11-5 10-12 11-9 8-11 12-10	/	6	3-0	1

女子シングルス決勝リーグ戦

令和6年度 茨城県高校卓球新人(個人)戦大会
 令和7年1月31日(金)、2月1日(土)
 霞ヶ浦文化体育会館

Aリーグ*	1 木沢琴 (下妻一)	20 諏訪 (境)	43 宮内 (岩日大)	58 鈴木 (明秀)	P	勝敗	順位
1 木沢琴 (下妻一)	/	11-8 11-5 11-6	11-8 11-9 11-4	11-8 10-12 12-10 11-7	6	3-0	1
20 諏訪 (境)	0	/	0	0	3	0-3	4
43 宮内 (岩日大)	0	14-12 11-9 11-2	/	11-7 11-2 12-14 11-2	5	2-1	2
58 鈴木 (明秀)	1	11-6 11-6 12-10	1	/	4	1-2	3

Cリーグ*	117 江幡 (明秀)	139 栗原 (日立商)	146 木沢友 (下妻一)	174 鈴木 (太田一)	P	勝敗	順位
117 江幡 (明秀)	/	11-2 11-5 11-8	11-8 11-7 12-10	11-6 14-12 11-6	6	3-0	1
139 栗原 (日立商)	0	/	2	0	3	0-3	4
146 木沢友 (下妻一)	0	11-5 4-11 10-12 12-10 11-5	/	1	4	1-2	3
174 鈴木 (太田一)	0	11-7 11-7 11-6	6-11 11-7 11-6 12-10	/	5	2-1	2

Bリーグ*	59 金澤 (水戸農)	87 大森 (栄進)	97 中山 (下館二)	116 堀内 (大成女)	P	勝敗	順位
59 金澤 (水戸農)	/	11-9 7-11 11-6 8-11 11-4	1	0	4	1-2	4
87 大森 (栄進)	2	/	5-11 11-5 11-8 11-8	2	4	1-2	2
97 中山 (下館二)	5-11 11-7 14-12 11-7	1	/	1	4	1-2	3
116 堀内 (大成女)	11-9 11-6 11-4	11-9 11-8 7-11 8-11 11-7	9-11 11-4 11-8 11-3	/	6	3-0	1

Dリーグ*	175 高橋 (明秀)	203 金子 (常総)	217 辻井 (土浦二)	232 和氣 (明秀)	P	勝敗	順位
175 高橋 (明秀)	/	11-4 12-10 11-8	2	1	4	1-2	2
203 金子 (常総)	0	/	11-9 11-2 11-8	1	4	1-2	3
217 辻井 (土浦二)	6-11 11-5 11-7 6-11 11-4	0	/	0	4	1-2	4
232 和氣 (明秀)	10-12 11-8 11-9 11-6	15-13 10-12 11-5 11-6	11-6 11-3 11-4	/	6	3-0	1

※2~4位は得失ゲーム率による。

※2~4位は得失ゲーム率による。

男子シングルス順位決定戦

令和6年度 茨城県高校卓球新人(個人)戦大会
 令和7年1月30日(木)、31日(金)
 霞ヶ浦文化体育会館

【優勝】

【A：1位】

1
 金田
 (清真)

11- 9
 13-11
 11- 4

【B：1位】

223
 宮本
 (明秀)

【C：1位】

224
 白石
 (明秀)

5-11
 11-13
 14-12
 11-13

【D：1位】

447
 浅野
 (明秀)

【決勝】

1
 金田
 (清真)

10-12
 13-11
 12-10
 6-11
 9-11

447
 浅野
 (明秀)

【3位決定】

223
 宮本
 (明秀)

4-11
 11-13
 11- 8
 11- 9
 7-11

224
 白石
 (明秀)

【A：2位】

111
 北川
 (明秀)

11- 6
 13-11
 11- 4

【B：2位】

112
 齋藤
 (明秀)

【C：2位】

261
 カナザワシールズ
 (日立一)

8-11
 11- 9
 11- 6
 13-11

【D：2位】

336
 橋爪
 (明秀)

【5位決定】

111
 北川
 (明秀)

11- 7
 7-11
 9-11
 11- 5
 11- 6

261
 カナザワシールズ
 (日立一)

【7位決定】

112
 齋藤
 (明秀)

8-11
 11- 9
 9-11
 8-11

336
 橋爪
 (明秀)

令和6年度第52回全国高等学校選抜卓球大会：令和7年3月20日(木)～23日(日)

会場：岡山県 岡山県総合グラウンド体育館 (ジップアリーナ岡山)

男子シングルス 代表：カナザワシールズ 魁 (日立一)

参加資格：令和6年度新人戦 (学校対抗1, 2位) および全国大会出場者経験者以外

女子シングルス順位決定戦

令和6年度 茨城県高校卓球新人(個人)戦大会
 令和7年1月31日(金)、2月1日(土)
 霞ヶ浦文化体育会館

【優勝】

【A：1位】

1
木沢琴
(下妻一)

11- 5
11- 6
11- 4

【B：1位】

116
堀内
(大成女)

【C：1位】

117
江幡
(明秀)

9-11
12-10
10-12
11- 6
8-11

【D：1位】

232
和氣
(明秀)

【決勝】

1
木沢琴
(下妻一)

11- 6
11- 8
3-11
11- 9

232
和氣
(明秀)

【3位決定】

116
堀内
(大成女)

W/O

117
江幡
(明秀)

【A：2位】

43
宮内
(岩日大)

11- 8
11- 7
11- 8

【B：2位】

87
大森
(栄進)

【C：2位】

174
鈴木
(太田一)

12-14
11- 8
11- 6
11- 8

【D：2位】

175
高橋
(明秀)

【5位決定】

43
宮内
(岩日大)

4-11
11- 6
14-16
1-11

174
鈴木
(太田一)

【7位決定】

87
大森
(栄進)

4-11
11- 5
8-11
11- 9
6-11

175
高橋
(明秀)

令和6年度第52回全国高等学校選抜卓球大会：令和7年3月20日(木)～23日(日)

会場：岡山県 岡山県総合グラウンド体育館 (ジップアリーナ岡山)

女子シングルス 代表：鈴木 彩花(太田一)

参加資格：令和6年度新人戦(学校対抗1, 2位) および全国大会出場者経験者以外