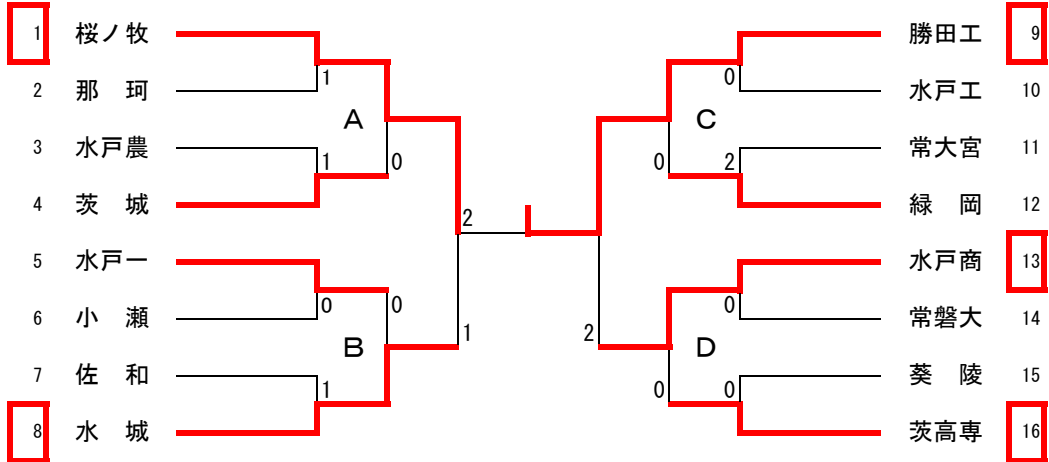


男子学校対抗



代表決定戦

茨城 3-0 水戸一

緑岡 2-3 茨高専

3位決定戦

水城 1-3 水戸商

5位決定戦

茨城 0-3 茨高専

女子学校対抗 推薦 大成女、水戸商

予選リーグ

Aブロック	水城	水戸三	常磐大高	勝敗	順位
水城	-	2-3	3-1	1-1	2
水戸三	3-2	-	3-1	2-0	1
常磐大高	1-3	1-3	-	0-2	3

Bブロック	水戸二	佐和	水戸農	茨城	勝敗	順位
水戸二	-	3-1	0-3	3-1	2-1	2
佐和	1-3	-	0-3	3-1	1-2	3
水戸農	3-0	3-0	-	3-0	3-0	1
茨城	1-3	1-3	0-3	-	0-3	4

決勝

水戸三 3-2 水戸農

3位決定戦

水城 1-3 水戸二

5位決定戦

常磐大高 3-0 佐和

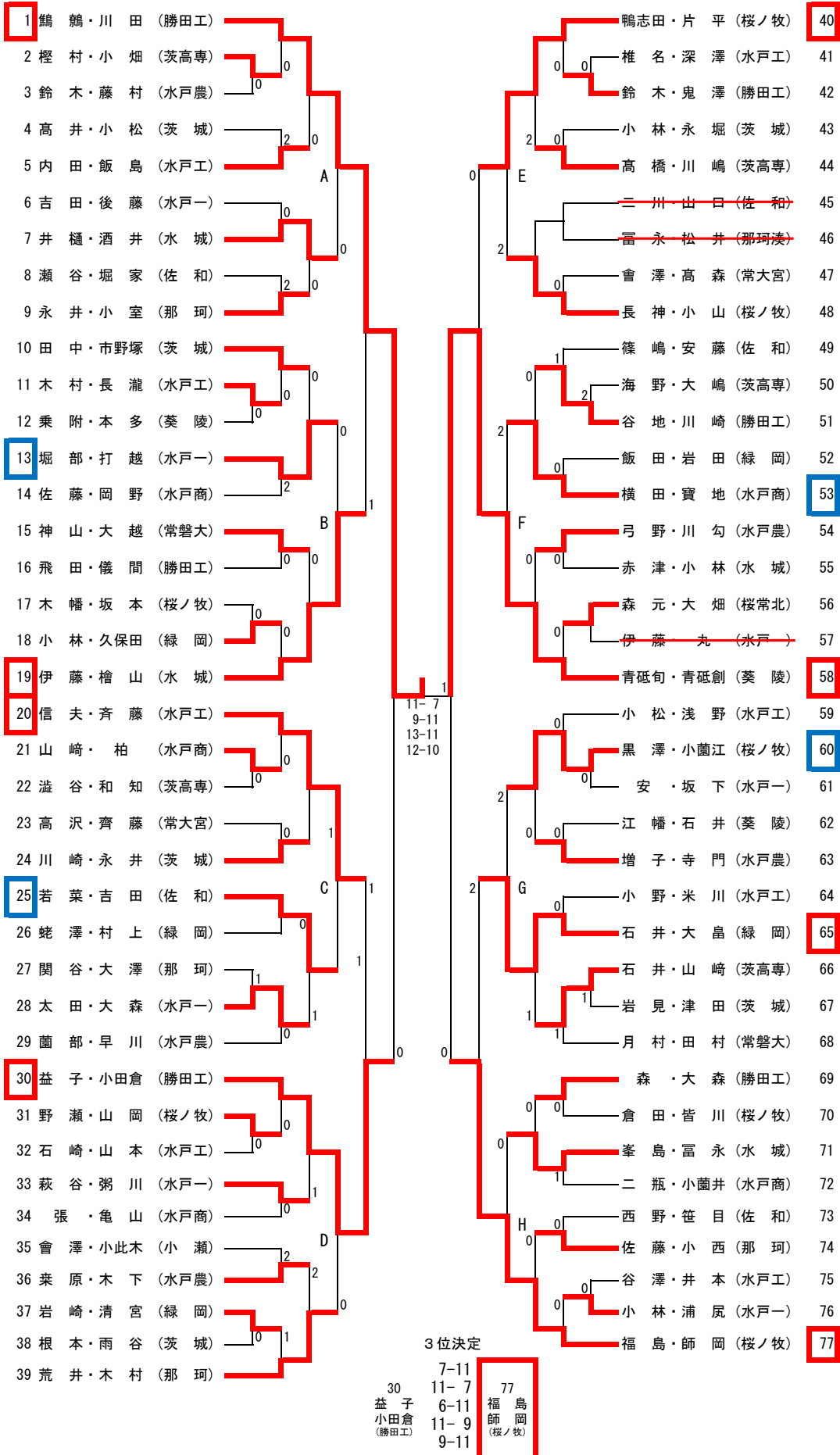
男子順位

1	勝田工業高等学校
2	水戸桜ノ牧高等学校
3	水戸商高等学校
4	水城高等学校
5	茨城工業高等専門学校

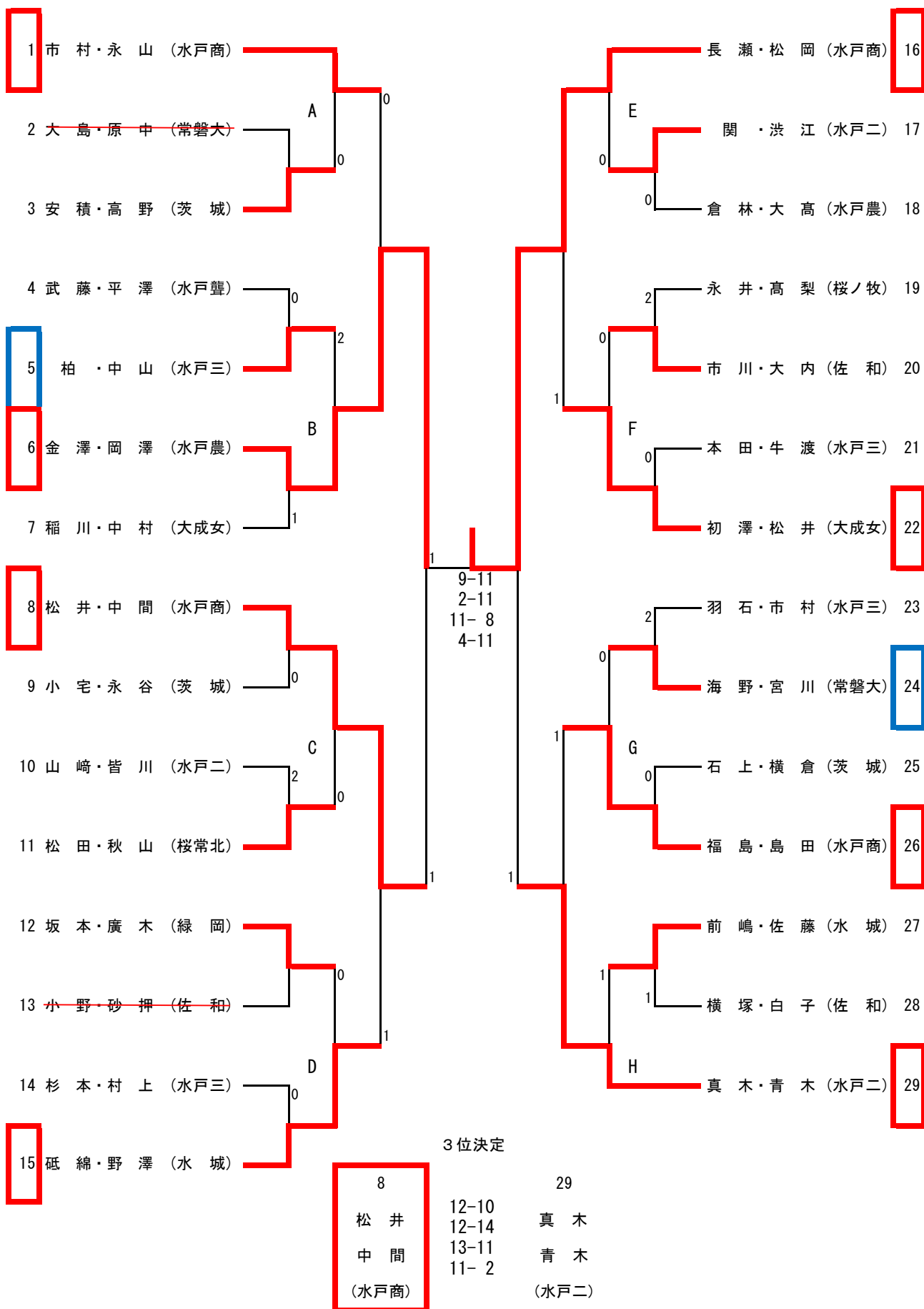
女子順位

1	水戸第三高等学校
2	水戸農業高等学校
3	水戸第二高等学校
4	水城高等学校
5	常磐大学高等学校

男子ダブルス

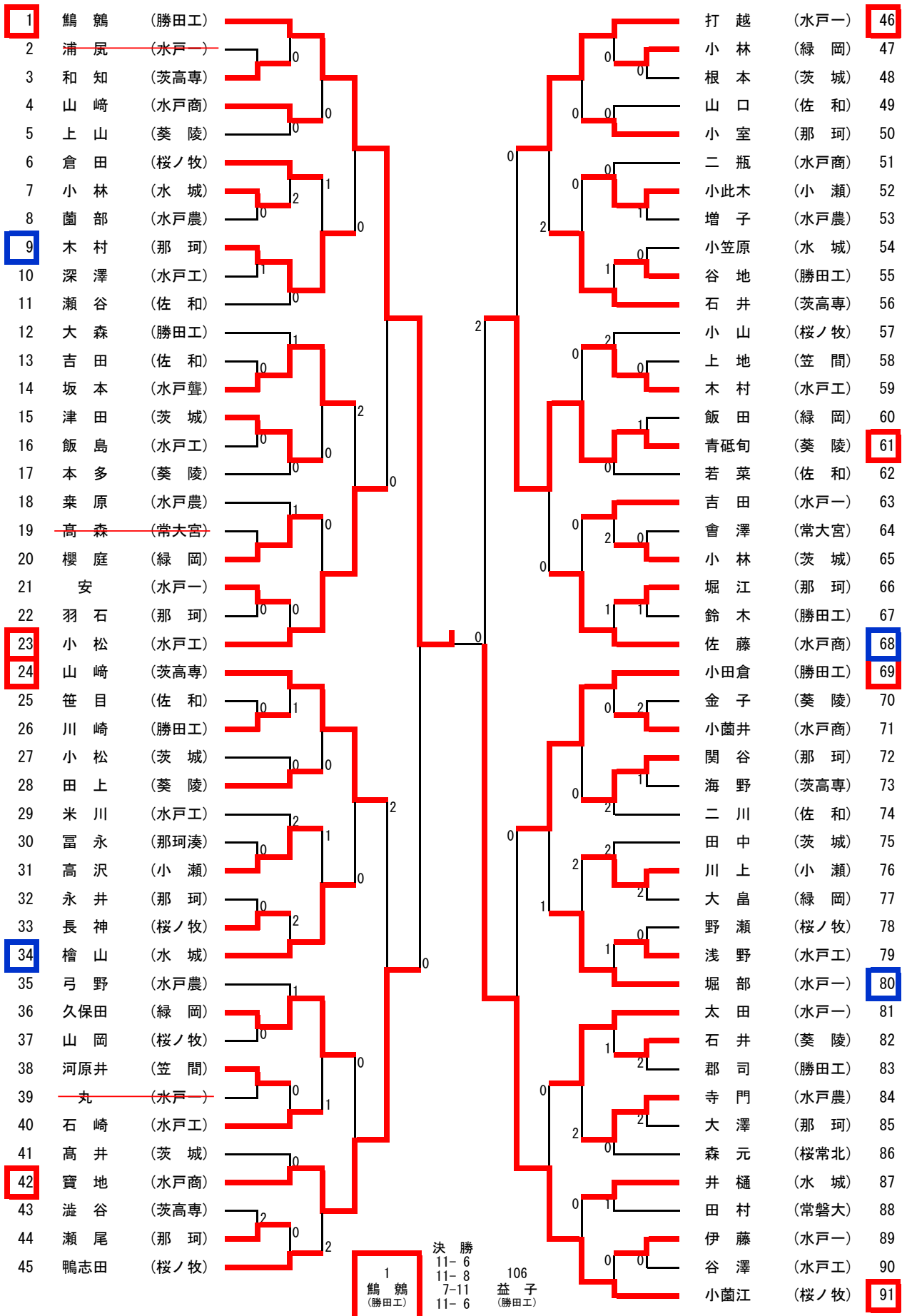


女子ダブルス 推薦：堀内・齋藤(大成女), 宮田・伊藤(水戸商)



男子シングルス (1)

推薦：伊藤(水城)



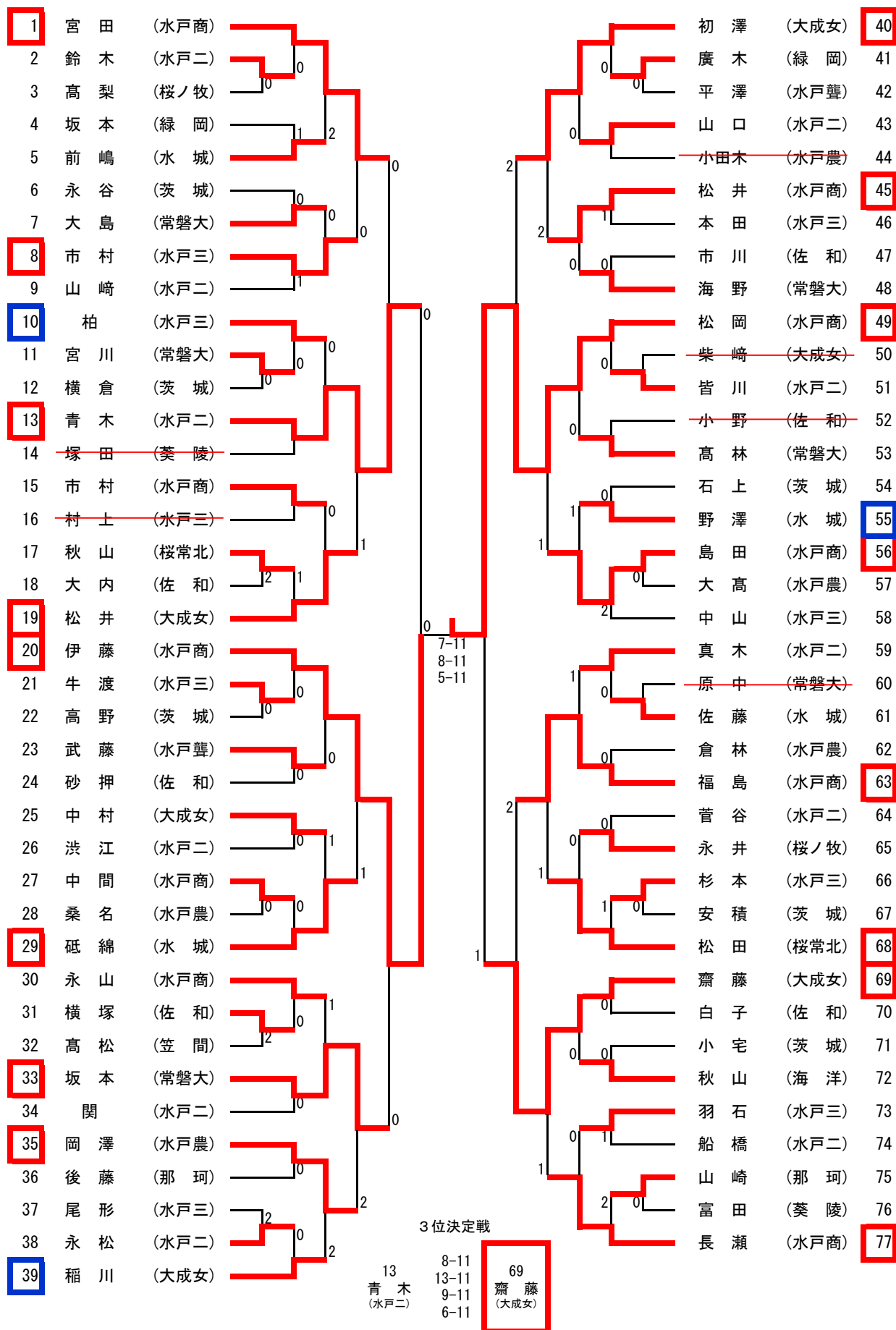
男子シングルス (2)

92	木下	(水戸農)							師岡	(桜ノ牧)	137
93	和田	(葵陵)	0	0					松本	(佐和)	138
94	清宮	(緑岡)							井本	(水戸工)	139
95	内田	(水戸工)	1	0					大越	(常磐大)	140
96	後藤	(水戸一)							川嶋	(茨高専)	141
97	峯島	(水城)			1				永堀	(茨城)	142
98	後藤	(那珂)	1	0	0				齊藤	(常大宮)	143
99	儀間	(勝田工)				1			張	(水戸商)	144
100	久保	(桜ノ牧)							岩田	(緑岡)	145
101	藤村	(水戸農)	0						川勾	(水戸農)	146
102	會澤	(小瀬)							萩谷	(水戸一)	147
103	篠嶋	(佐和)	0						皆川	(桜ノ牧)	148
104	岡野	(水戸商)	2	1					市野塚	(茨城)	149
105	神山	(常磐大)							青砥創	(葵陵)	150
106	益子	(勝田工)	0						根本	(小瀬)	151
107	加藤	(那珂)	0						安藤	(佐和)	152
108	石井	(緑岡)	1						森	(勝田工)	153
109	粥川	(水戸一)							酒井	(水城)	154
110	川崎	(茨城)	1	0					坂下	(水戸一)	155
111	原田	(海洋)	2	1					佐藤	(那珂)	156
112	斉藤	(水戸工)							樫村	(茨高専)	157
113	小畑	(茨高専)	1	1					信夫	(水戸工)	158
114	片平	(桜ノ牧)				1			月村	(常磐大)	159
115	長瀧	(水戸工)							大畑	(桜常北)	160
116	寺門	(佐和)	0	0					大嶋	(茨高専)	161
117	雨谷	(茨城)			2				岩崎	(緑岡)	162
118	坂本	(桜ノ牧)	0						岩見	(茨城)	163
119	高橋	(茨高専)							堀家	(佐和)	164
120	山本	(水戸工)							小野	(水戸工)	165
121	赤津	(水城)	1	0					平口	(水戸一)	166
122	豊田	(那珂)	1						沼田	(那珂)	167
123	村上	(緑岡)	2						飛田	(勝田工)	168
124	菊池	(小瀬)		0					乗附	(葵陵)	169
125	横田	(水戸商)				2			大桶	(笠間)	170
126	高沢	(常大宮)							石川	(小瀬)	171
127	松井	(那珂湊)		0					鈴木	(水戸農)	172
128	江幡	(葵陵)	2						黒澤	(桜ノ牧)	173
129	小林	(水戸一)			2				荒井	(那珂)	174
130	木幡	(桜ノ牧)	0	1					大森	(水戸一)	175
131	小西	(那珂)							柏葉	(葵陵)	176
132	永井	(茨城)							椎名	(水戸工)	177
133	西野	(佐和)	0	0					蛭澤	(緑岡)	178
134	鬼澤	(勝田工)							柏	(水戸商)	179
135	早川	(水戸農)	1	0					富永	(水城)	180
136	福島	(桜ノ牧)							川田	(勝田工)	181

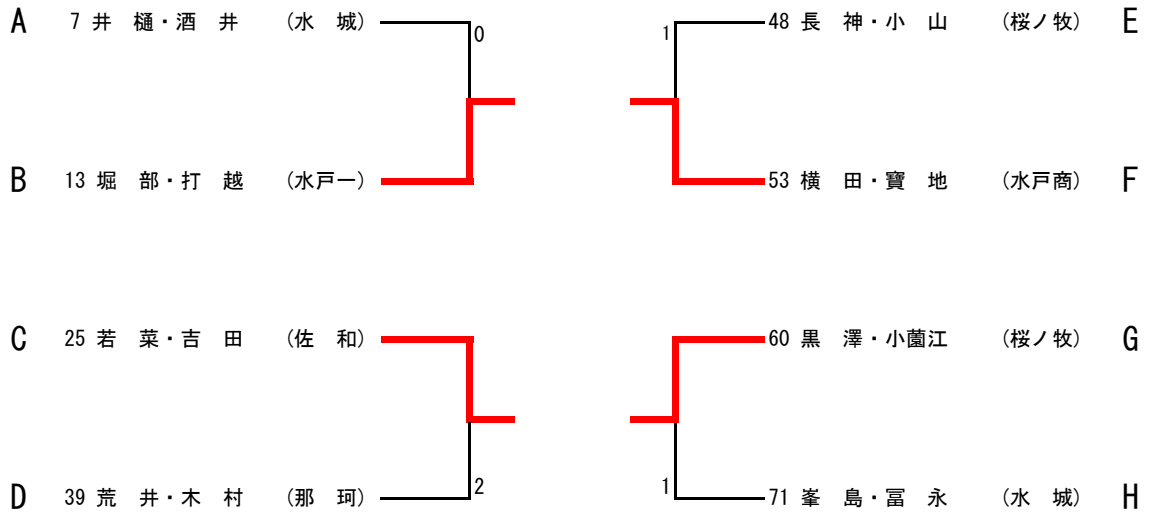
3位決定
 11-3 小園江 (桜ノ牧)
 11-3 師岡 (桜ノ牧)
 9-11
 11-4

女子シングルス

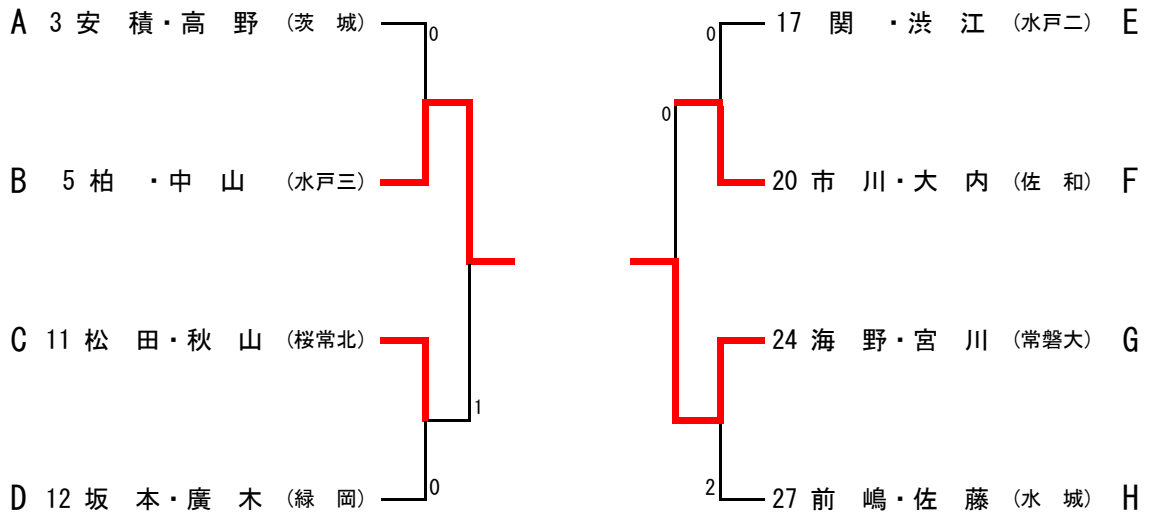
推薦：堀内(大成女), 金澤(水戸農), 田尻(茨高専)



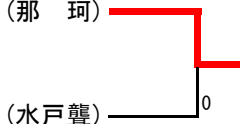
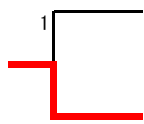
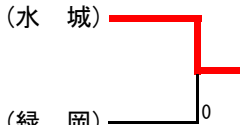
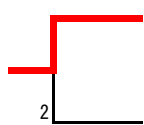
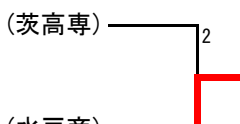
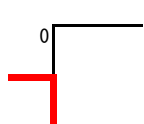
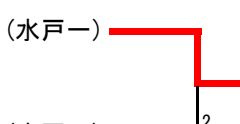
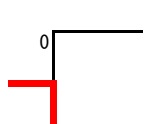
代表決定戦
男子ダブルス



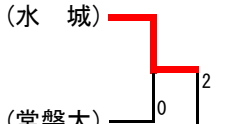
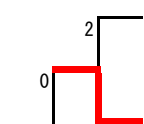
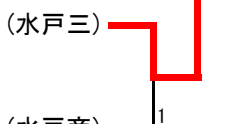
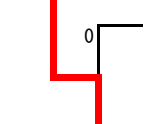

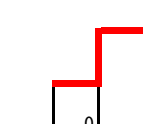
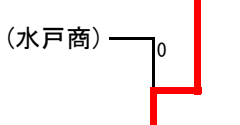
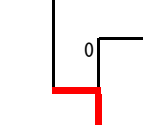
女子ダブルス



代表決定戦
男子シングルス

9	木村	(那珂)			久保	(桜ノ牧) 100
14	坂本	(水戸聾)			片平	(桜ノ牧) 114
34	檜山	(水城)			高橋	(茨高専) 119
36	久保田	(緑岡)			高沢	(常大宮) 126
56	石井	(茨高専)			萩谷	(水戸一) 147
68	佐藤	(水戸商)			信夫	(水戸工) 158
80	堀部	(水戸一)			小野	(水戸工) 165
81	太田	(水戸一)			柏	(水戸商) 179

女子シングルス

5	前嶋	(水城)			山口	(水戸二) 43
7	大島	(常磐大)			海野	(常磐大) 48
10	柏	(水戸三)			高林	(常磐大) 53
15	市村	(水戸商)			野澤	(水城) 55
23	武藤	(水戸聾)			真木	(水戸二) 59
25	中村	(大成女)			永井	(桜ノ牧) 65
30	永山	(水戸商)			秋山	(海洋) 72
39	稲川	(大成女)			羽石	(水戸三) 73