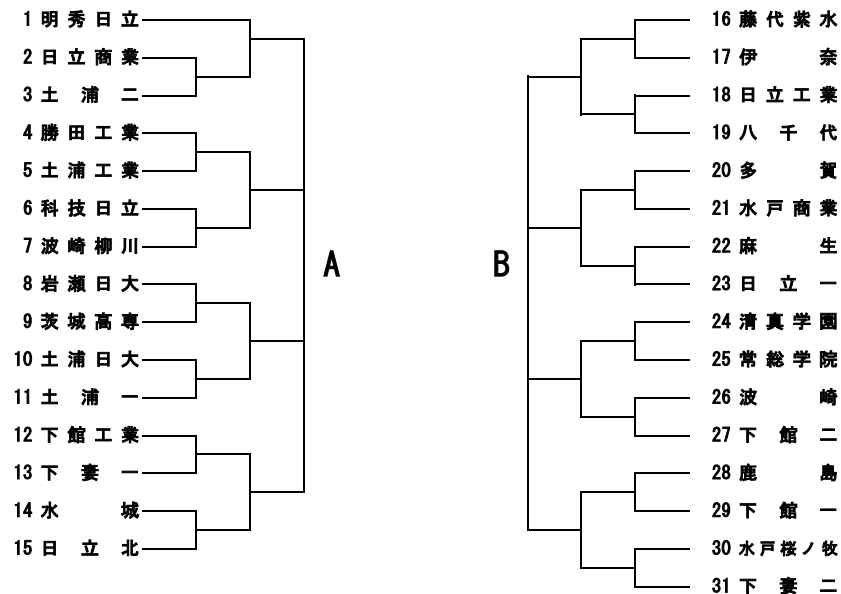


令和7年度 関東高校卓球大会茨城県予選会

令和7年5月4日(日)、5日(月)
日立市池の川さくらアリーナ

男子学校対抗



A					勝敗	P	順位

【決勝】

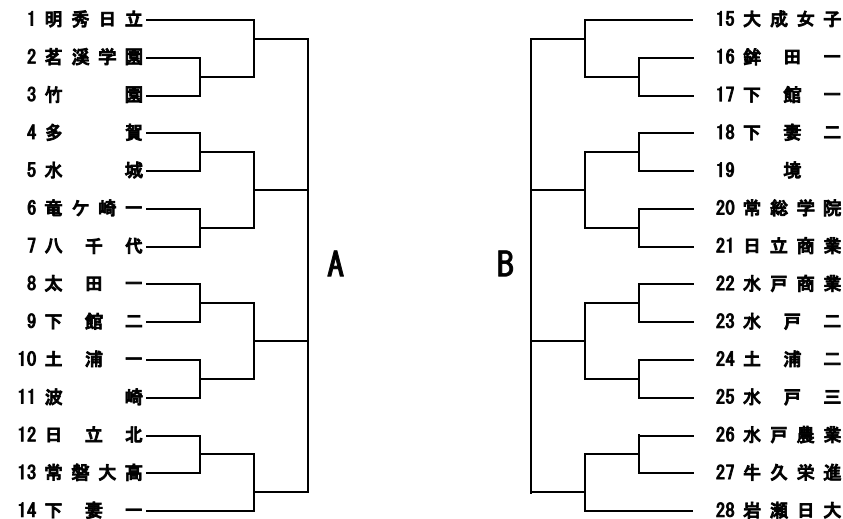
【3決】

【5決】

B					勝敗	P	順位

【7決】

女子学校対抗



A					勝敗	P	順位

【決勝】

【3決】

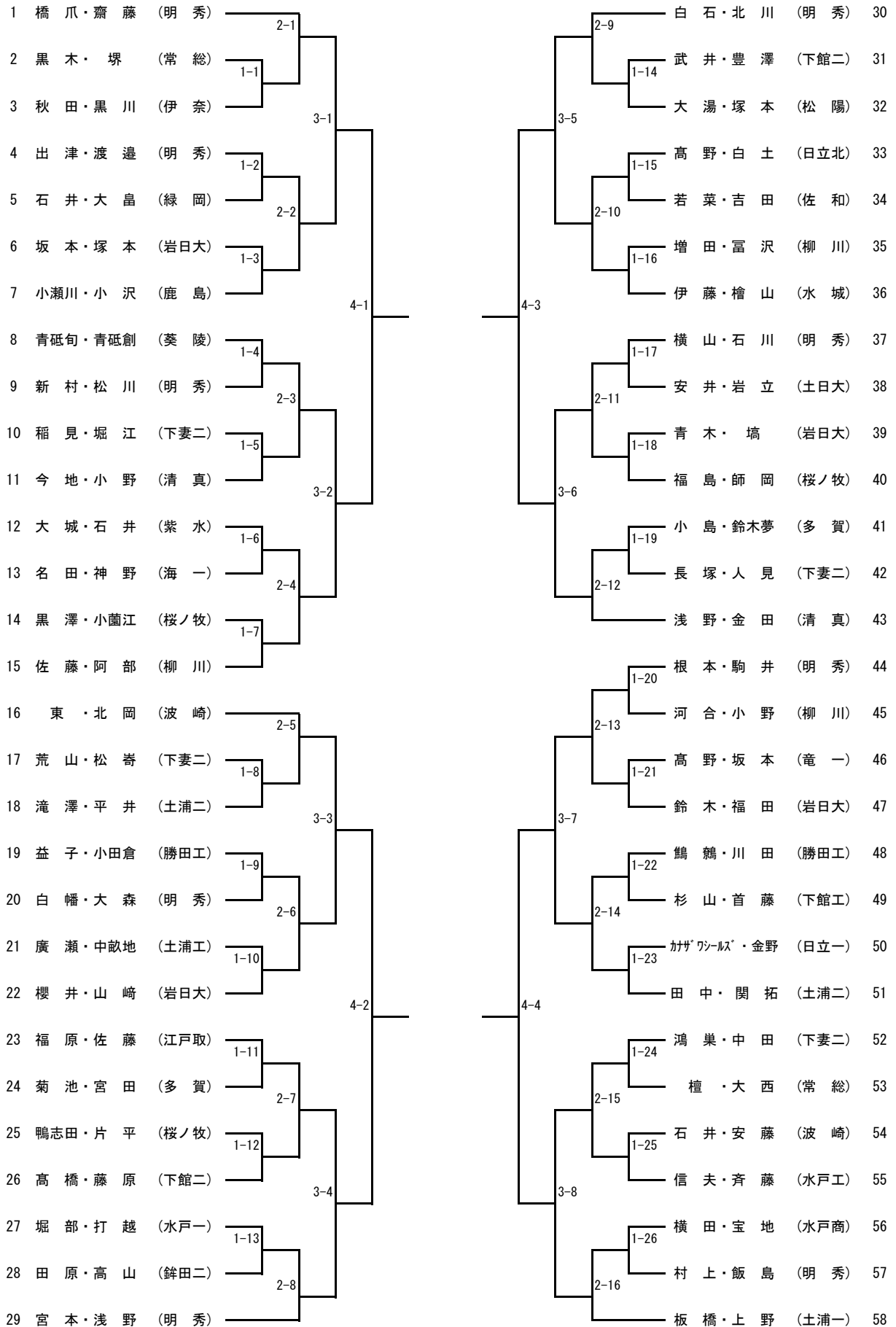
【5決】

B					勝敗	P	順位

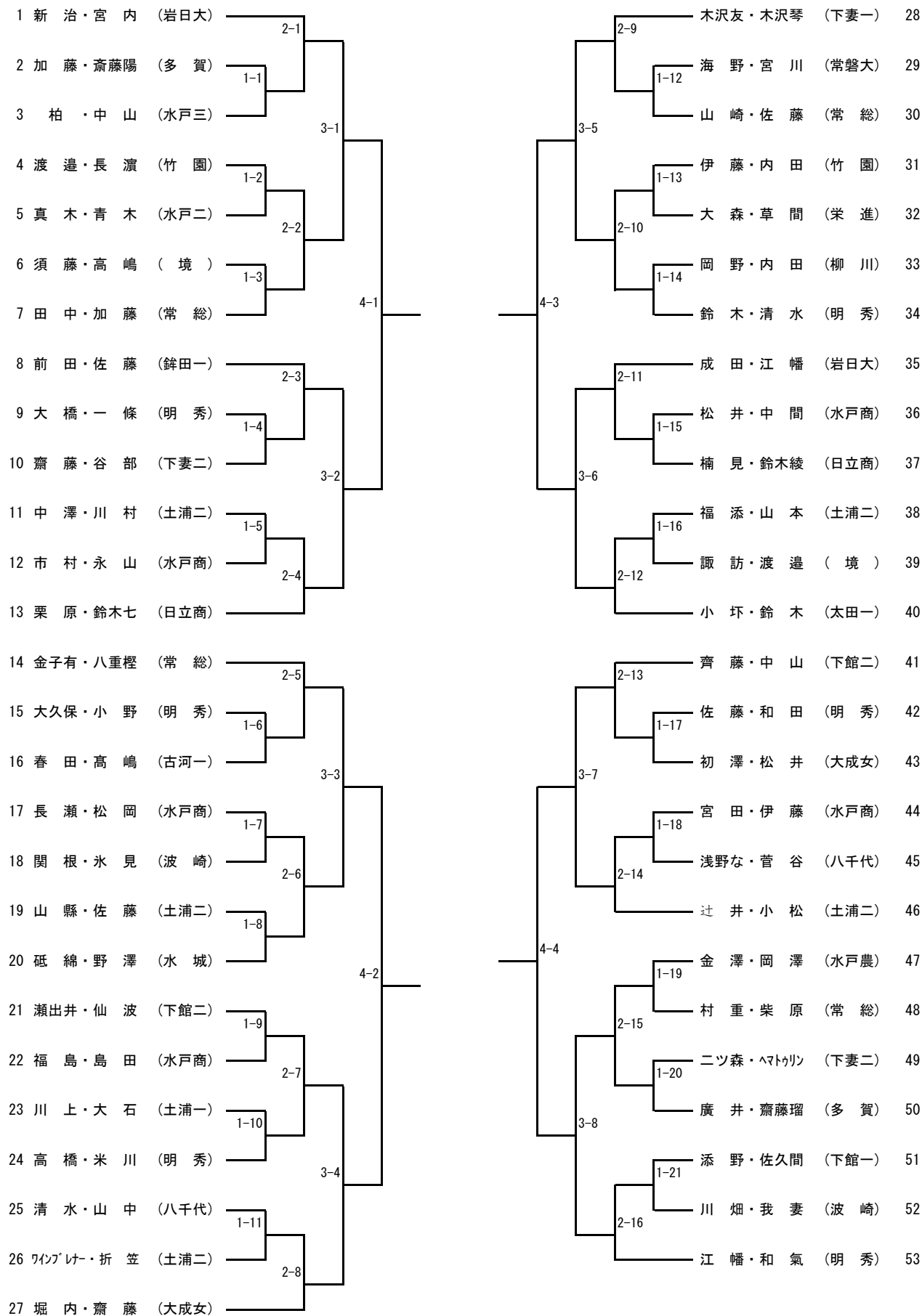
【7決】

令和7年度 関東高等学校卓球大会
日程：6月6日(金)～6月8日(日) 会場：山梨県 小瀬スポーツ公園体育館
学校対抗は男女とも上位4校が出場する。

男子ダブルス



女子ダブルス



男子シングルス

1	浅野	(明秀)	2-1	A
2	櫻井	(下館工)	1-1	
3	須田	(藤代)	3-1	
4	吉原	(多賀)	1-7	
5	岩立	(土日大)	2-2	
6	川崎	(下妻二)	1-3	
7	佐藤	(水戸商)	1-4	
8	稲見	(下妻二)	7-3	
9	根本	(明秀)	1-5	
10	小園江	(桜ノ牧)	1-5	
11	大湯	(松陽)	3-2	
12	青砥旬	(葵陵)	1-6	
13	白土岡	(日立北)	2-4	
14	北上野	(土浦一)	1-7	
15	佐藤	(柳川)	1-8	
16	池田	(太田一)	2-5	
17	福田	(岩日大)	1-9	
18	月村	(常磐大)	3-3	
19	白幡	(明秀)	1-10	
20	高岡	(鹿島)	2-6	
21	木村颯	(竹園)	1-11	
22	石井	(紫水)	1-12	
23	浅野	(清真)	1-17	
24	高橋	(土浦二)	2-7	
25	小田倉	(勝田工)	1-13	
26	金野	(日立一)	3-4	
27	高橋	(茨高専)	1-14	
28	秋葉	(下妻二)	7-8	
29	齋藤	(明秀)	7-9	
30	北川	(明秀)	7-9	
31	檜山	(水城)	1-15	
32	塚本	(岩日大)	3-5	
33	五月女	(科技)	1-16	
34	富沢	(柳川)	2-10	
35	荒山	(下妻二)	1-17	
36	五十嵐	(土浦一)	1-18	
37	横山	(明秀)	1-18	
38	畔上	(栄進)	2-11	
39	黒川	(伊奈)	1-19	
40	鷓鴣	(勝田工)	3-6	
41	小松	(水戸工)	1-20	
42	松川	(明秀)	2-12	
43	黒木	(常総)	1-21	
44	松	(下妻二)	1-22	
45	中畝地	(土浦工)	1-22	
46	秋月	(明秀)	7-13	
47	豊澤	(下館二)	1-23	
48	柏葉	(葵陵)	3-7	
49	櫻井	(岩日大)	1-24	
50	高橋	(紫水)	7-14	
51	高玉	(柳川)	1-25	
52	宝地	(水戸商)	1-25	
53	中田	(下妻二)	1-26	
54	田中	(土浦二)	2-15	
55	菊池	(多賀)	1-27	
56	堀部	(水戸一)	3-8	
57	片平	(桜ノ牧)	1-28	
58	齋藤	(神栖)	2-16	
59	宮本	(明秀)	2-16	

A

B

C

D

2-17	白石	(明秀)	61
1-29	信山	(水戸工)	62
3-9	青山	(土浦三)	63
1-30	鈴木	(日立商)	64
2-18	日向	(土浦一)	65
1-31	日出	(明秀)	66
1-32	津嶋	(下妻二)	67
7-19	伊藤	(水城)	68
1-33	川村	(明秀)	69
3-10	嶋	(岩日大)	70
1-34	高野	(竜一)	71
7-20	青砥創	(葵陵)	72
1-35	野原	(柳川)	73
1-36	石宮	(八千代)	74
2-21	丸田	(多賀)	75
1-37	駒井	(明秀)	76
3-11	関拓	(土浦二)	77
1-38	打越	(水戸一)	78
2-22	青木	(岩日大)	79
1-39	高野	(日立北)	80
1-40	横田	(水戸商)	81
2-23	堀江	(下妻二)	82
1-41	小野暖	(清真)	83
1-42	大城	(紫水)	84
7-24	福島	(桜ノ牧)	85
1-43	名村	(海一)	86
1-44	河上	(明秀)	87
7-25	藤原	(柳川)	88
1-45	カサワ	(下館二)	89
1-46	橋爪	(日立一)	90
1-47	武井	(明秀)	91
2-26	柏	(水戸商)	92
1-48	東	(下館二)	93
1-49	小野寺	(波崎)	94
1-50	飯島	(紫水)	95
2-27	山崎	(明秀)	96
1-51	人見	(茨高専)	97
1-52	椎名	(下妻二)	98
1-53	師岡	(麻生)	99
1-54	塚	(桜ノ牧)	100
1-55	杉山	(常総)	101
1-56	布袋	(下館一)	102
1-57	石川	(土浦二)	103
1-58	板橋	(明秀)	104
1-59	山崎	(土浦一)	105
1-60	木村	(岩日大)	106
1-61	村本	(那珂)	107
1-62	新本	(松陽)	108
1-63	益子	(明秀)	109
1-64	長塚	(勝田工)	110
1-65	阿部	(下妻二)	111
1-66	福原	(柳川)	112
1-67	大森	(江戸取)	113
1-68	中森	(明秀)	114
1-69	山下	(下妻二)	115
1-70	木下	(水戸農)	116
1-71	徳原	(紫峰)	117
1-72	田邊	(栄進)	118
1-73	村	(多賀)	119
1-74	梅	(清真)	120

女子シングルス

1	新 治	(岩日大)	2-1	
2	野 澤	(水 城)	1-1	
3	海老沢	(日立北)		3-1
4	齋 藤	(下妻二)	1-2	
5	我 妻	(波 崎)		2-2
6	濱 野	(境)	1-3	
7	大久保	(牛 久)		
8	齊 藤	(大成女)	2-3	
9	一 條	(明 秀)	1-4	
10	浅野な	(八千代)		3-2
11	八重樫	(常 総)	1-5	
12	島 田	(水戸商)		2-4
13	栗 原	(日立商)		
14	大 森	(栄 進)	2-5	
15	望 月	(竹 園)	1-6	
16	和 田	(明 秀)		3-3
17	吉 岡	(石岡一)	1-7	
18	伊 藤	(水戸商)		2-6
19	佐 藤	(鉾田一)	1-8	
20	小 坏	(太田一)		
21	ハマトウリ	(下妻二)	1-9	
22	坂 本	(常磐大)	2-1	
23	鈴木七	(日立商)	1-10	
24	河 口	(竜 一)		3-4
25	山 縣	(土浦二)	1-11	
26	稻 石	(海 二)		2-8
27	高 橋	(明 秀)		
28	江 幡	(明 秀)	2-9	
29	カルデラ	(石岡一)	1-12	
30	真 木	(水戸二)		3-5
31	神 林	(太田一)	1-13	
32	下 条	(下館一)		2-10
33	谷 部	(下妻二)	1-14	
34	松 井	(水戸商)		
35	楠 見	(日立商)	1-15	
36	江 幡	(岩日大)		2-11
37	氷 見	(波 崎)	1-16	
38	辻 井	(土浦二)		3-6
39	市 村	(水戸三)	1-17	
40	永 野	(松 陽)		2-12
41	木沢友	(下妻一)		
42	鈴 木	(明 秀)	2-13	
43	中 山	(茗 溪)	1-18	
44	岸 野	(清 真)		3-7
45	鈴木綾	(日立商)	1-19	
46	川 村	(土浦二)		2-14
47	松 岡	(水戸商)	1-20	
48	高 嶋	(古河一)		
49	布 野	(常 総)	1-21	
50	岡 澤	(水戸農)		2-15
51	瀬出井	(下館二)	1-22	
52	松 田	(桜常北)		3-8
53	小野田	(境)	1-23	
54	小 野	(明 秀)		2-16
55	堀 内	(大成女)		

A

C

B

D

	和 氣	(明 秀)	2-17		56
	柏	(水戸三)	1-24		57
	小 林	(下妻二)			58
	大 谷	(竜 一)	1-25		59
	大 仲	(日立商)	2-18		60
	市 村	(石岡一)			61
	宮 田	(水戸商)	1-26		62
	諏 訪	(境)	1-27		63
	高 橋	(紫 水)	2-19		64
	田 尻	(茨高専)	1-28		65
	関 根	(波 崎)			66
	鈴 木	(岩 瀬)	1-29		67
	藤 田	(日立北)	2-20		68
	金子有	(常 総)			69
	大 橋	(明 秀)	2-21		70
	福 添	(土浦二)	1-30		71
	砥 綿	(水 城)			72
	鈴木紗	(日立商)	1-31		73
	成 田	(岩日大)	2-22		74
	藤 田	(茨キリ)	1-32		75
	草 間	(栄 進)			76
	仙 波	(下館二)	1-33		77
	清 水	(明 秀)	2-23		78
	前 田	(鉾田一)	1-34		79
	初 澤	(大成女)			80
	加 藤	(常 総)	1-35		81
	清 水	(八千代)	2-24		82
	鈴 木	(太田一)			83
	宮 内	(岩日大)	2-25		84
	安 嶋	(日立商)	1-36		85
	稲 川	(大成女)			86
	二ツ森	(下妻二)	1-37		87
	中 澤	(土浦二)	2-26		88
	長 瀬	(水戸商)	1-38		89
	平 田	(神 栖)			90
	青 木	(水戸二)	1-39		91
	内 田	(竹 園)	2-27		92
	加 藤	(多 賀)	1-40		93
	村 重	(常 総)			94
	石 森	(栄 進)	1-41		95
	高 嶋	(境)	2-28		96
	米 川	(明 秀)			97
	中 山	(下館二)	2-29		98
	佐 藤	(明 秀)	1-42		99
	福 島	(水戸商)			100
	中 村	(海 一)	1-43		101
	金 澤	(水戸農)	2-30		102
	小 松	(土浦二)			103
	大久保	(明 秀)	1-44		104
	佐久間	(下館一)	2-31		105
	松 本	(下妻二)	1-45		106
	松 井	(大成女)			107
	藤 岡	(鉾田二)	1-46		108
	川 上	(土浦一)			109
	木沢琴	(下妻一)	2-32		110