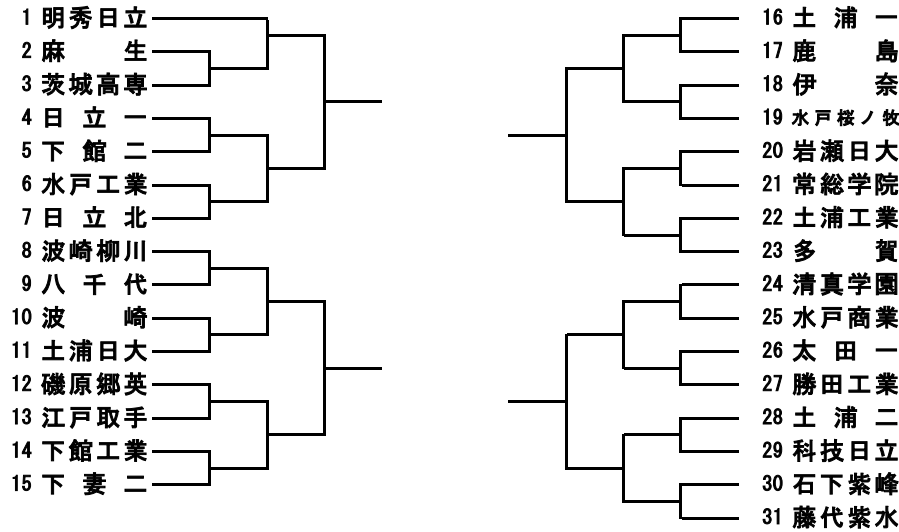


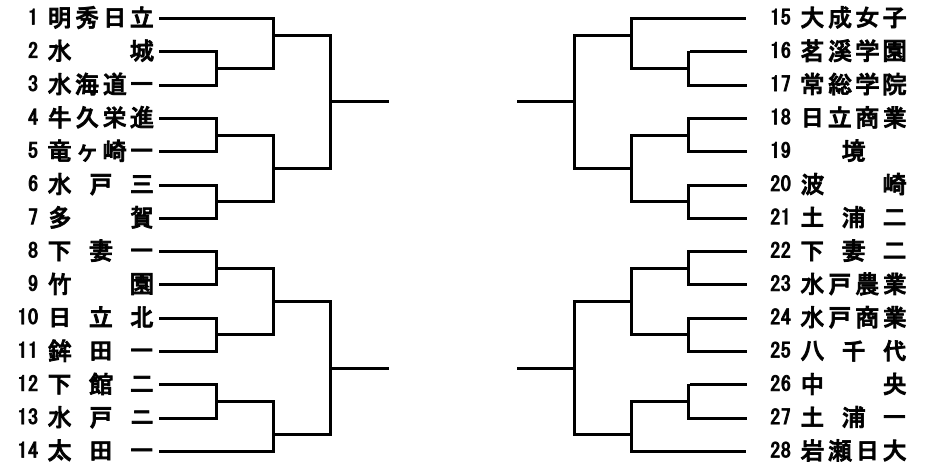
# 令和7年度 全国高校総体卓球茨城県予選会

令和7年6月15日(日)、16日(月)  
かみす防災アリーナ

## 男子学校対抗



## 女子学校対抗



1～4位					勝敗	P	順位

1～4位					勝敗	P	順位

5～8位					勝敗	P	順位

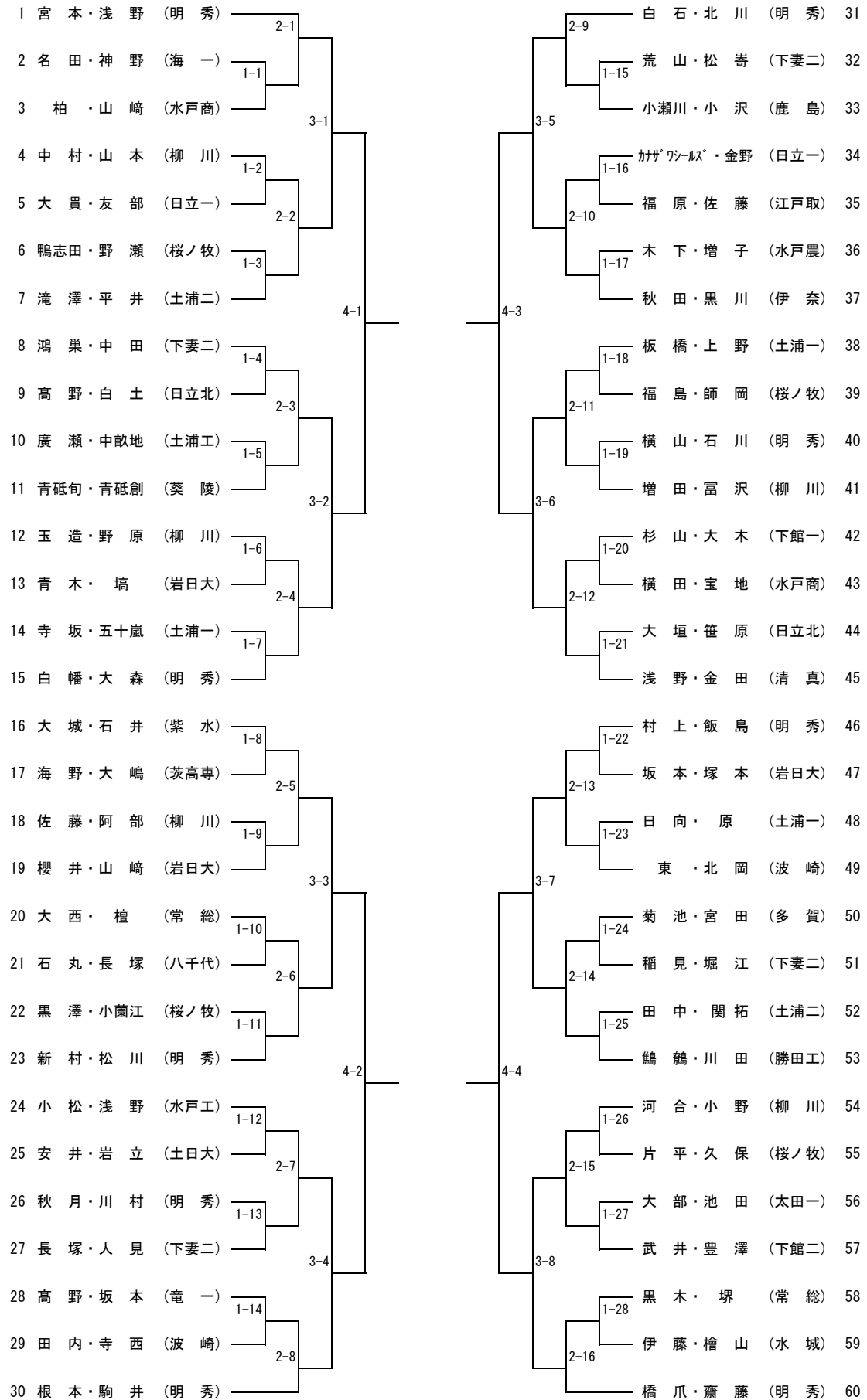
5～8位					勝敗	P	順位

令和7年度 全国高等学校総合体育大会卓球競技大会

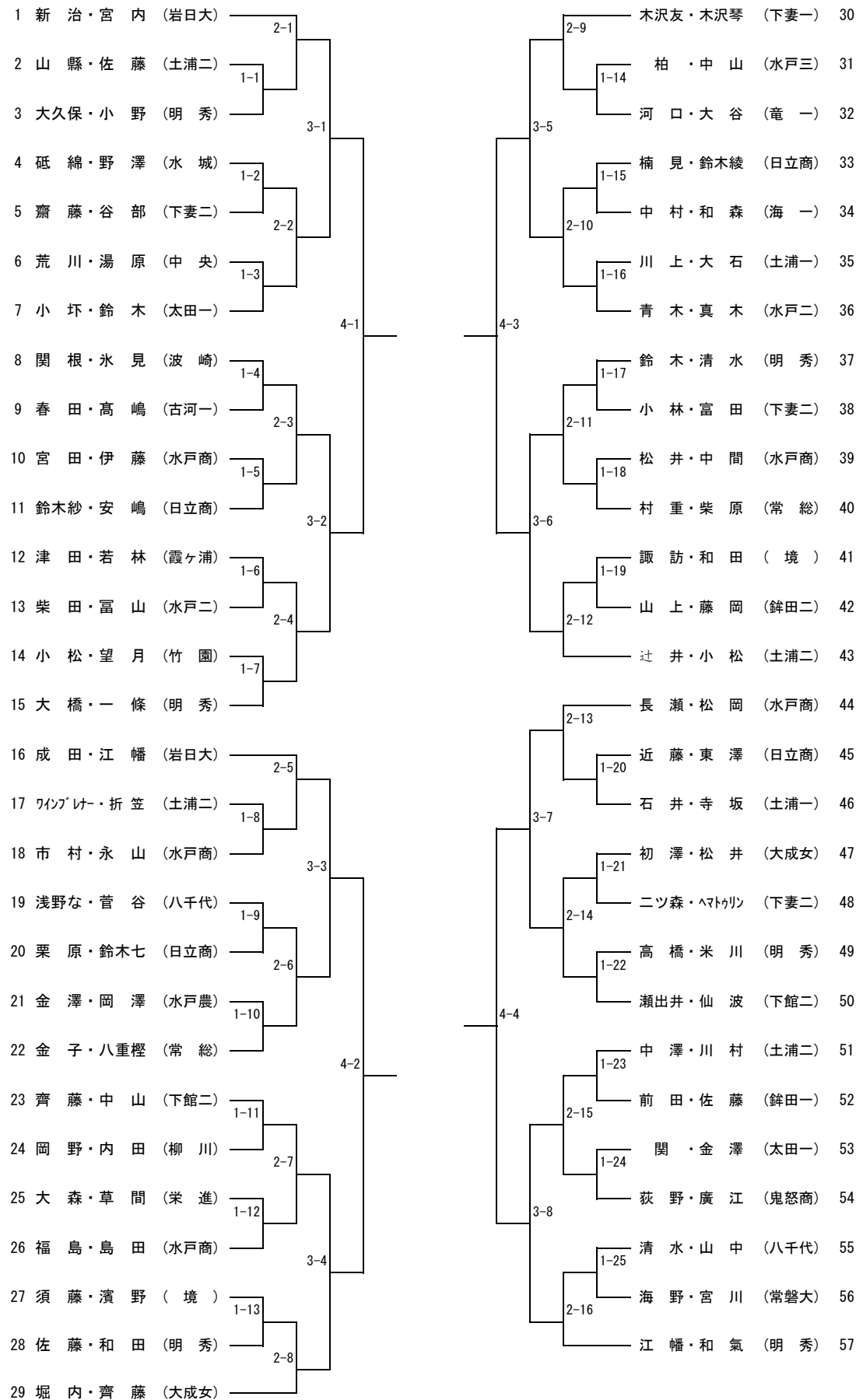
日程：7月30日(水)～8月4日(月) 会場：J:COMアリーナ下関(山口県)

学校対抗は男女とも上位1チームが出場する。

男子ダブルス



女子ダブルス



男子シングルス

1	宮本	(明秀)	2-1	4-1
2	杉山	(下館工)	1-1	
3	岩立	(土日大)	3-1	
4	木幡	(日立北)	1-2	
5	小野	(柳川)	2-2	
6	坂本	(竜一)	1-3	
7	若菜	(佐和)	4-1	
8	中畝地	(土浦工)	1-4	
9	松脊	(下妻二)	2-3	
10	村上	(明秀)	1-5	
11	小薮江	(桜ノ牧)	3-2	
12	斉藤	(水戸工)	1-6	
13	池田	(太田一)	2-4	
14	鈴木	(岩日大)	1-7	
15	秋月	(明秀)	1-8	
16	加ザワ	(日立一)	1-8	
17	坪井	(清真)	2-5	
18	青砥創	(葵陵)	1-9	
19	青木	(岩日大)	3-3	
20	飯島	(明秀)	1-10	
21	上野	(土浦一)	2-6	
22	黒川	(伊奈)	1-11	
23	鶴鶴	(勝田工)	4-2	
24	堀江	(下妻二)	1-12	
25	富沢	(柳川)	2-7	
26	高橋	(紫水)	1-13	
27	小島	(多賀)	3-4	
28	滝澤	(土浦二)	1-14	
29	名田	(海一)	2-8	
30	川勾	(水戸農)	1-15	
31	齋藤	(明秀)	2-9	
32	北川	(明秀)	3-5	
33	椎名	(麻生)	1-16	
34	石井	(茨高専)	1-17	
35	菊池	(多賀)	2-10	
36	久保	(桜ノ牧)	1-18	
37	鴻巣	(下妻二)	1-19	
38	石井	(紫水)	4-3	
39	塙	(岩日大)	1-20	
40	柏葉	(葵陵)	2-11	
41	田中	(土浦二)	1-21	
42	白土	(日立北)	3-6	
43	秋葉	(下妻二)	1-22	
44	北岡	(波崎)	2-12	
45	名和	(土浦一)	1-23	
46	白幡	(明秀)	1-24	
47	宮田	(多賀)	2-13	
48	黒澤	(桜ノ牧)	1-25	
49	塚本	(松陽)	1-26	
50	稲見	(下妻二)	3-7	
51	福田	(岩日大)	1-27	
52	川村	(明秀)	2-14	
53	伊藤	(水城)	1-28	
54	佐藤	(柳川)	4-4	
55	柏	(水戸商)	1-29	
56	深澤	(日立一)	2-15	
57	高橋	(土日大)	1-30	
58	長塚	(八千代)	1-31	
59	小野寺	(紫水)	1-32	
60	高橋	(下館二)	2-16	
61	新村	(明秀)	1-33	

A B

2-17	浅野	(明秀)	62
1-30	小沢	(鹿島)	63
3-9	久保田	(緑岡)	64
1-31	五十嵐	(土浦一)	65
2-18	大部	(太田一)	66
1-32	大宝	(水戸商)	67
4-5	武井	(下館二)	68
1-33	師岡	(桜ノ牧)	69
2-19	中野	(下妻二)	70
1-34	高野	(竜一)	71
3-10	玉造	(柳川)	72
1-35	金野	(日立一)	73
2-20	櫻井	(岩日大)	74
1-36	三上	(紫水)	75
1-37	根本	(明秀)	76
2-21	金田	(清真)	77
1-38	山田	(多賀)	78
3-11	首藤	(下館工)	79
1-39	山崎	(茨高専)	80
2-22	東	(波崎)	81
1-40	布袋田	(土浦二)	82
4-6	横田	(水戸商)	83
1-41	横山	(明秀)	84
2-23	木村	(竹園)	85
1-42	野原	(柳川)	86
3-12	五月	(科技)	87
1-43	女	(桜ノ牧)	88
2-24	小山	(下妻二)	89
1-44	川崎	(土浦工)	90
2-25	大城	(明秀)	91
1-45	駒井	(土浦一)	92
3-13	板橋	(太田一)	93
1-46	富山	(波崎)	94
2-26	石井	(伊奈)	95
1-47	秋田	(常磐大)	96
4-7	月村	(土浦三)	97
1-48	青山	(八千代)	98
2-27	石丸	(明秀)	99
1-49	大森	(土日大)	100
3-14	安井	(柳川)	101
2-28	阿部	(桜ノ牧)	102
1-50	福島	(岩日大)	103
1-51	山崎	(下妻二)	104
2-29	荒山	(常総)	105
1-52	塚	(茨高専)	106
2-30	大嶋	(明秀)	107
1-53	松川	(明秀)	108
3-15	橋爪	(下館二)	109
2-31	栗野	(土浦一)	110
1-54	日向	(水戸農)	111
2-32	木下	(下妻二)	112
1-55	長塚	(土浦二)	113
1-56	関拓	(日立北)	114
2-33	高野	(勝田工)	115
1-57	益子	(清真)	116
3-16	浅野	(多賀)	117
1-58	吉原	(葵陵)	118
2-34	青砥	(紫水)	119
1-59	旬	(桜ノ牧)	120
2-35	大城	(岩日大)	121
1-60	鴨志	(明秀)	122
2-36	田本	(明秀)	122
1-61	坂本	(岩日大)	122
2-37	白石	(明秀)	122

女子シングルス

順位	選手名	所属	ラウンド	対戦相手	スコア	順位	選手名	所属	ラウンド	対戦相手	スコア
1	新 治	(岩日大)	2-1			57	江 幡	(明 秀)	2-17		
2	川 村	(土浦二)	1-1			58	大 里	(海 二)	1-25		
3	佐 川	(日立北)	3-1			59	山 内	(常 総)	3-9		
4	角 田	(水戸三)	1-2			60	中 間	(水戸商)	1-26		
5	望 月	(竹 園)	2-2			61	永 野	(松 陽)	2-18		
6	和 田	(明 秀)	1-3			62	仲 田	(日立商)	1-27		
7	岡 澤	(水戸農)	4-1			63	佐久間	(下館一)	4-5		
8	大久保	(牛 久)	1-4			64	大久保	(明 秀)	1-28		
9	ハマトカシ	(下妻二)	2-3			65	二ツ森	(下妻二)	2-19		
10	宮 田	(水戸商)	1-5			66	前 田	(鉾田一)	1-29		
11	佐 藤	(鉾田一)	3-2			67	須 藤	(下館二)	3-10		
12	仙 波	(下館二)	1-6			68	真 木	(水戸二)	1-30		
13	安 嶋	(日立商)	2-4			69	草 間	(栄 進)	2-20		
14	堀 内	(大成女)	2-5			70	宮 内	(岩日大)	4-6		
15	米 川	(明 秀)	2-5			71	鈴 木	(太田一)	2-21		
16	山 縣	(土浦二)	1-7			72	菅 谷	(八千代)	1-31		
17	柴 田	(水戸二)	3-3			73	栗 原	(常 総)	3-11		
18	加 藤	(常 総)	1-8			74	鈴木綾	(日立商)	1-32		
19	下 条	(下館一)	2-6			75	早 川	(石岡二)	2-22		
20	神 林	(太田一)	1-9			76	内 田	(竹 園)	1-33		
21	浅野な	(八千代)	4-2			77	松 岡	(水戸商)	4-6		
22	栗 原	(日立商)	1-10			78	折 笠	(土浦二)	1-34		
23	諏 訪	( 境 )	2-7			79	藤 田	(日立北)	2-23		
24	平 田	(神 栖)	1-11			80	砥 綿	(水 城)	1-35		
25	日 比	(土浦三)	3-4			81	濱 野	( 境 )	3-12		
26	島 田	(水戸商)	1-12			82	高 安	(水戸二)	1-36		
27	上 嶋	(伊 奈)	2-8			83	藤 岡	(鉾田二)	2-24		
28	大 森	(栄 進)	2-9			84	鈴 木	(明 秀)	4-7		
29	大 橋	(明 秀)	1-13			85	木沢琴	(下妻一)	2-25		
30	野 澤	(水 城)	3-5			86	東 澤	(日立商)	1-37		
31	菅 家	(土浦一)	1-14			87	武 市	(土浦三)	3-13		
32	市 村	(石岡一)	2-10			88	佐 藤	(明 秀)	1-38		
33	鈴木七	(日立商)	1-15			89	松 本	(下妻二)	2-26		
34	青 木	(水戸二)	4-3			90	水 見	(波 崎)	1-39		
35	高 嶋	(古河一)	1-16			91	長 瀬	(水戸商)	4-7		
36	八重樫	(常 総)	2-11			92	中 山	(下館二)	1-40		
37	和 田	( 境 )	1-17			93	小 坏	(太田一)	2-27		
38	山 上	(鉾田二)	3-6			94	金 澤	(水戸農)	1-41		
39	小 林	(下妻二)	1-18			95	辻 井	(土浦二)	3-14		
40	加 藤	(多 賀)	2-12			96	坂 本	(常磐大)	1-42		
41	山 崎	(那 珂)	4-4			97	添 野	(下館一)	2-28		
42	木沢友	(下妻一)	2-13			98	高 橋	(明 秀)	4-8		
43	田 尻	(茨高専)	1-19			99	齊 藤	(大成女)	2-29		
44	瀬出井	(下館二)	3-7			100	岸 野	(清 真)	1-43		
45	一 條	(明 秀)	1-20			101	高 橋	(紫 水)	3-15		
46	村 重	(常 総)	2-14			102	福 島	(水戸商)	1-44		
47	松 井	(大成女)	1-21			103	成 田	(岩日大)	2-30		
48	河 口	(竜 一)	1-22			104	金 子	(常 総)	1-45		
49	関 根	(波 崎)	2-15			105	楠 見	(日立商)	4-8		
50	伊 藤	(水戸商)	1-23			106	中 澤	(土浦二)	1-46		
51	清 水	(明 秀)	3-8			107	谷 部	(下妻二)	2-31		
52	江 幡	(岩日大)	1-24			108	富 山	(水戸二)	1-47		
53	長 島	(石岡商)	2-16			109	齋藤瑠	(多 賀)	3-16		
54	近 藤	(日立商)	1-24			110	中 山	(茗 溪)	1-48		
55	清 水	(八千代)	2-16			111	中 山	(水戸三)	2-32		
56	小 松	(土浦二)				112	和 氣	(明 秀)			