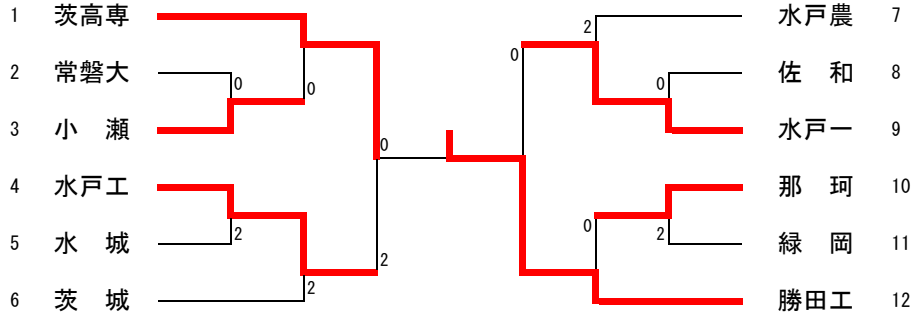


令和8年度関東高校卓球大会水戸地区予選会
 令和8年4月17日(金)
 リリーアリーナMITO

男子学校対抗 推薦 桜ノ牧、葵陵、水戸商



代表決定戦

小瀬 2-3 茨城

3位決定戦

水戸工 0-3 水戸一

水戸農 3-0 那珂

5位決定戦

茨城 2-3 水戸農

女子学校対抗 推薦 大成女、水戸商、水戸二

順位決定リーグ

	水戸三	桜ノ牧	水戸農	水城	佐和	順位	得失マッチ率
水戸三		○3-0	○3-1	×1-3	○3-0	2	4/4=1.00
桜ノ牧	×0-3		×0-3	×1-3	×2-3	5	
水戸農	×1-3	○3-0		○3-2	○3-0	3	4/5=0.80
水城	○3-1	○3-1	×2-3		○3-1	1	5/4=1.25
佐和	×0-3	○3-2	×0-3	×1-3		4	

※1~3位は得失マッチ率による

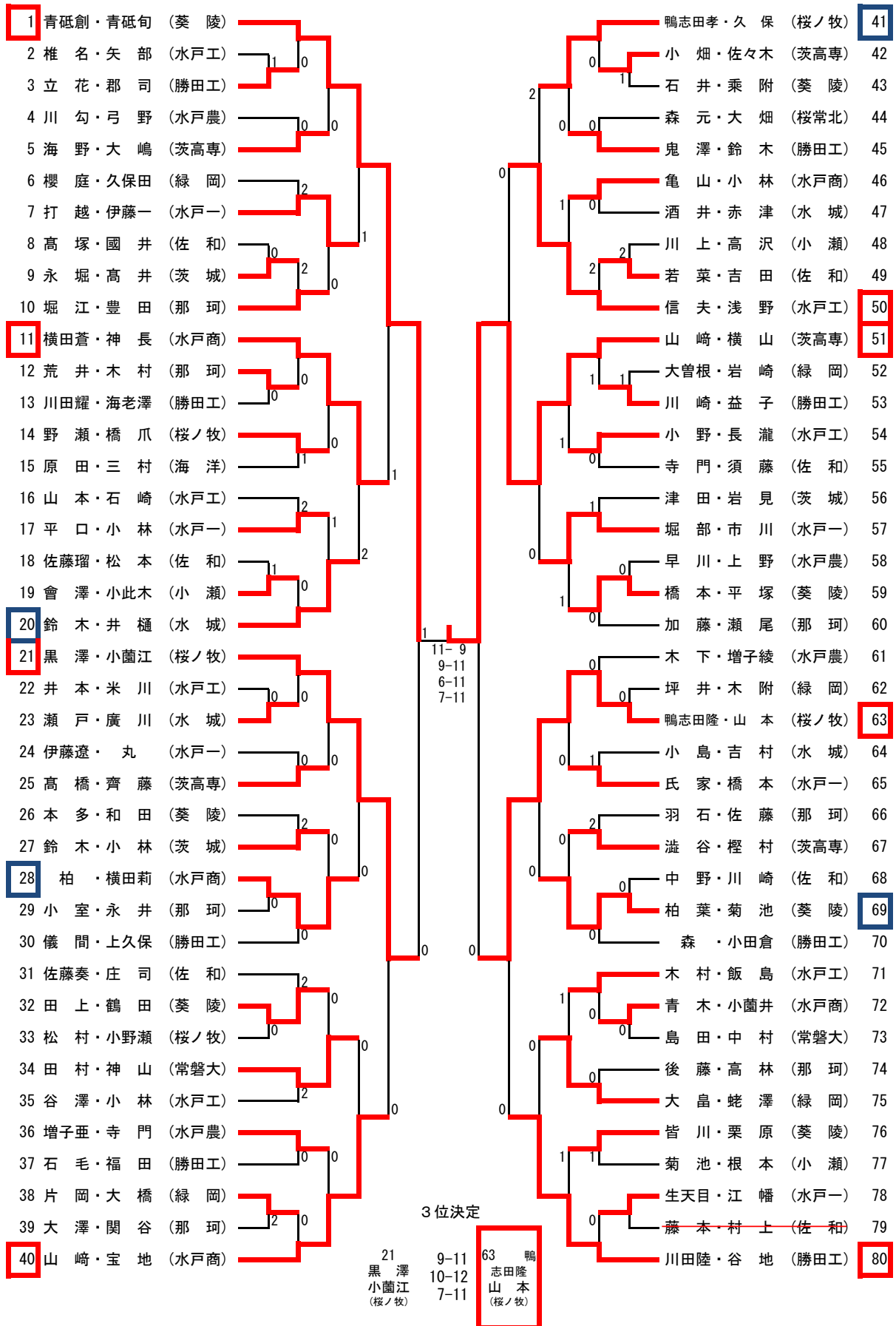
男子順位

1	勝田工業高等学校
2	茨城工業高等専門学校
3	水戸第一高等学校
4	水戸工業高等学校
5	水戸農業高等学校

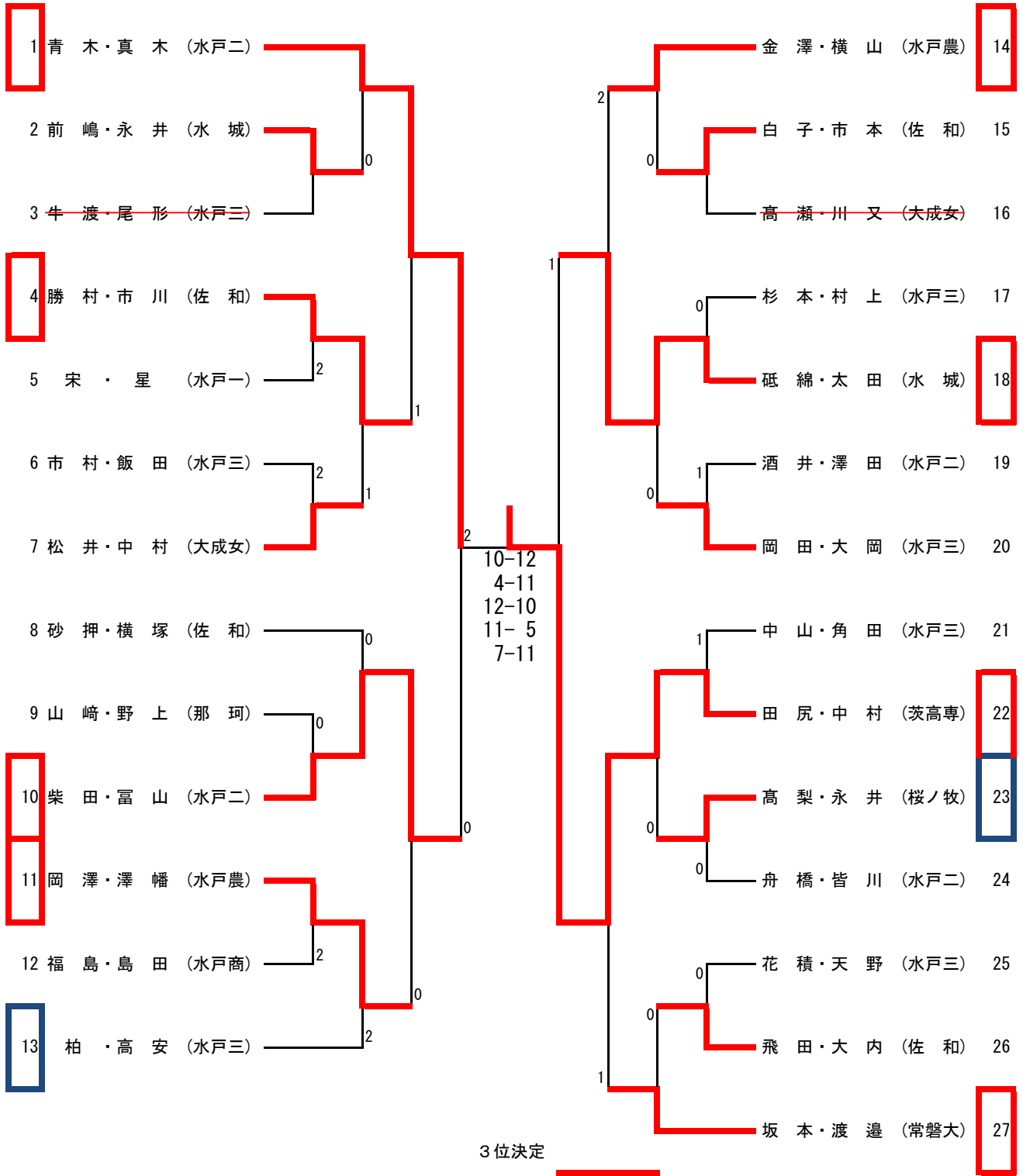
女子順位

1	水城高等学校
2	水戸第三高等学校
3	水戸農業高等学校
4	佐和高等学校
5	水戸桜ノ牧高等学校

男子ダブルス



女子ダブルス 推薦：齊藤・初澤(大成女)、長瀬・中間、松岡・伊藤(水戸商)



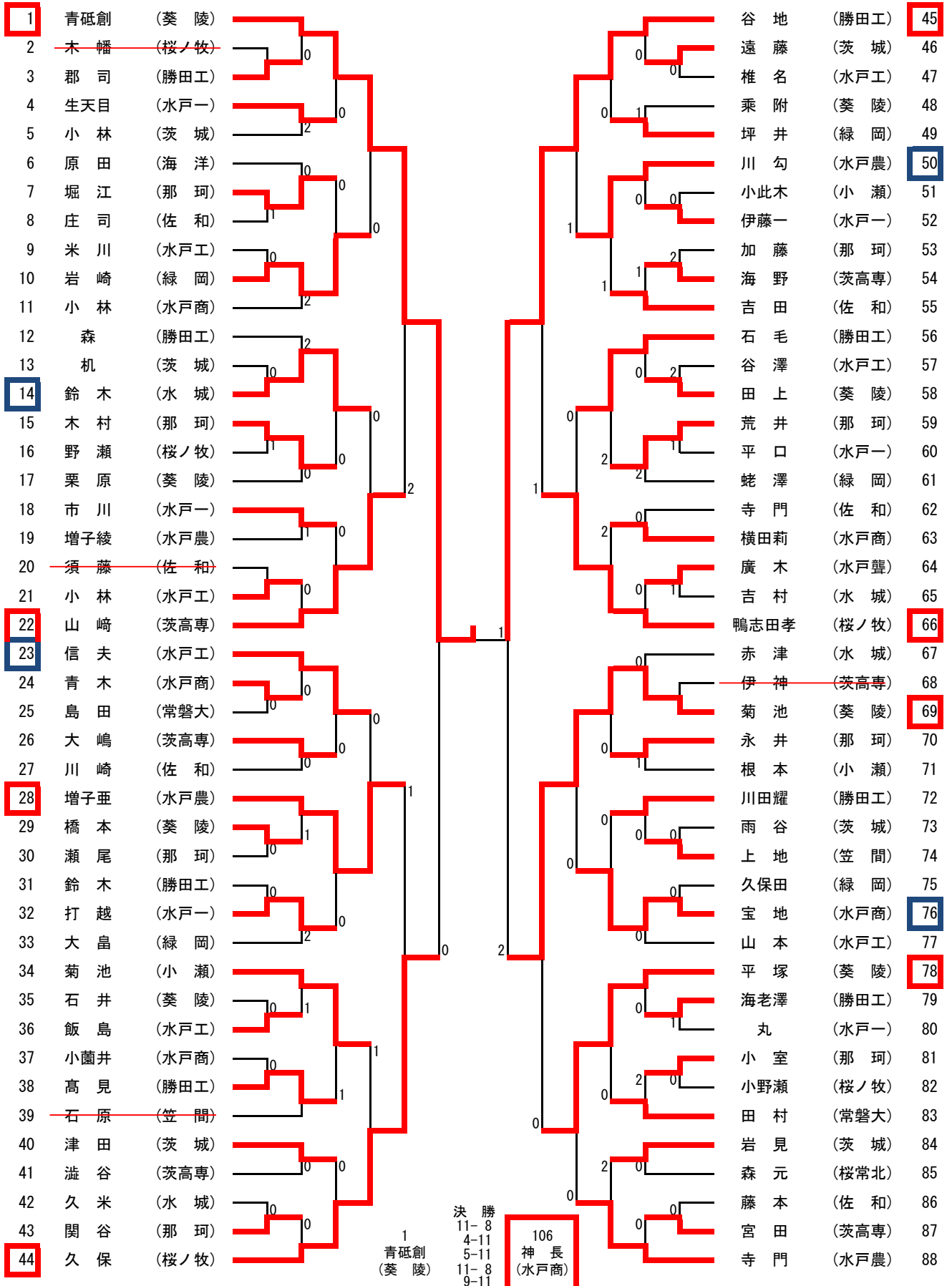
10
柴田
富山
(水戸二)

11-9
9-11
3-11
6-11

18
砥綿
太田
(水城)

男子シングルス(1)

推薦:小薊江(桜ノ牧)、山崎(水戸商)



男子シングルス (2)

89	木下	(水戸農)				横田蒼	(水戸商)	133
90	本多	(葵陵)		0		大橋	(緑岡)	134
91	豊田	(那珂)	2			上野	(水戸農)	135
92	儀間	(勝田工)		2	0	三村	(海洋)	136
93	大畑	(桜常北)				會澤	(小瀬)	137
94	氏家	(水戸一)			0	石崎	(水戸工)	138
95	根本	(茨城)		2	0	上山	(葵陵)	139
96	小畑	(茨高専)	2		1	高井	(茨城)	140
97	川上	(小瀬)				井樋	(水城)	141
98	大曾根	(緑岡)	0	0		佐藤	(那珂)	142
99	山本	(桜ノ牧)				上久保	(勝田工)	143
100	若菜	(佐和)			1	鶴田	(葵陵)	144
101	神山	(常磐大)	0	1		亀山	(水戸商)	145
102	小田倉	(勝田工)				木村	(笠間)	146
103	橋爪	(桜ノ牧)			0	小林	(水戸一)	147
104	齊藤	(茨高専)	0		0	福田	(勝田工)	148
105	後藤	(那珂)				横山	(茨高専)	149
106	神長	(水戸商)				野上	(那珂)	150
107	廣川	(水城)		0		國井	(佐和)	151
108	青砥旬	(葵陵)			0	矢部	(水戸工)	152
109	橋本	(水戸一)	0		2	片岡	(緑岡)	153
110	浅野	(水戸工)		0		黒澤	(桜ノ牧)	154
111	益子	(勝田工)			0	川田陸	(勝田工)	155
112	江幡	(水戸一)	0	0		早川	(水戸農)	156
113	鈴木	(茨城)			2	木附	(緑岡)	157
114	大澤	(那珂)			0	松村	(桜ノ牧)	158
115	瀬戸	(水城)		1		松本	(佐和)	159
116	高橋	(茨高専)				堀部	(水戸一)	160
117	皆川	(葵陵)		0		沼田	(那珂)	161
118	川鳶	(笠間)	1			川嶋	(茨高専)	162
119	長瀧	(水戸工)				小野	(水戸工)	163
120	弓野	(水戸農)	2	0	1	石丸	(勝田中等)	164
121	柏	(水戸商)			1	鬼澤	(勝田工)	165
122	高沢	(小瀬)		0		井本	(水戸工)	166
123	木村	(水戸工)		2		川崎	(勝田工)	167
124	羽石	(那珂)	0			小島	(水城)	168
125	酒井	(水城)			0	佐々木	(茨高専)	169
126	佐藤奏	(佐和)		0		中村	(常磐大)	170
127	櫻庭	(緑岡)			1	高塚	(佐和)	171
128	伊藤遼	(水戸一)		0		高林	(那珂)	172
129	江戸	(茨城)			0	永堀	(茨城)	173
130	和田	(葵陵)	0			小此木	(水戸一)	174
131	立花	(勝田工)		0		中村	(水戸商)	175
132	鴨志田隆	(桜ノ牧)				柏葉	(葵陵)	176

3位決定

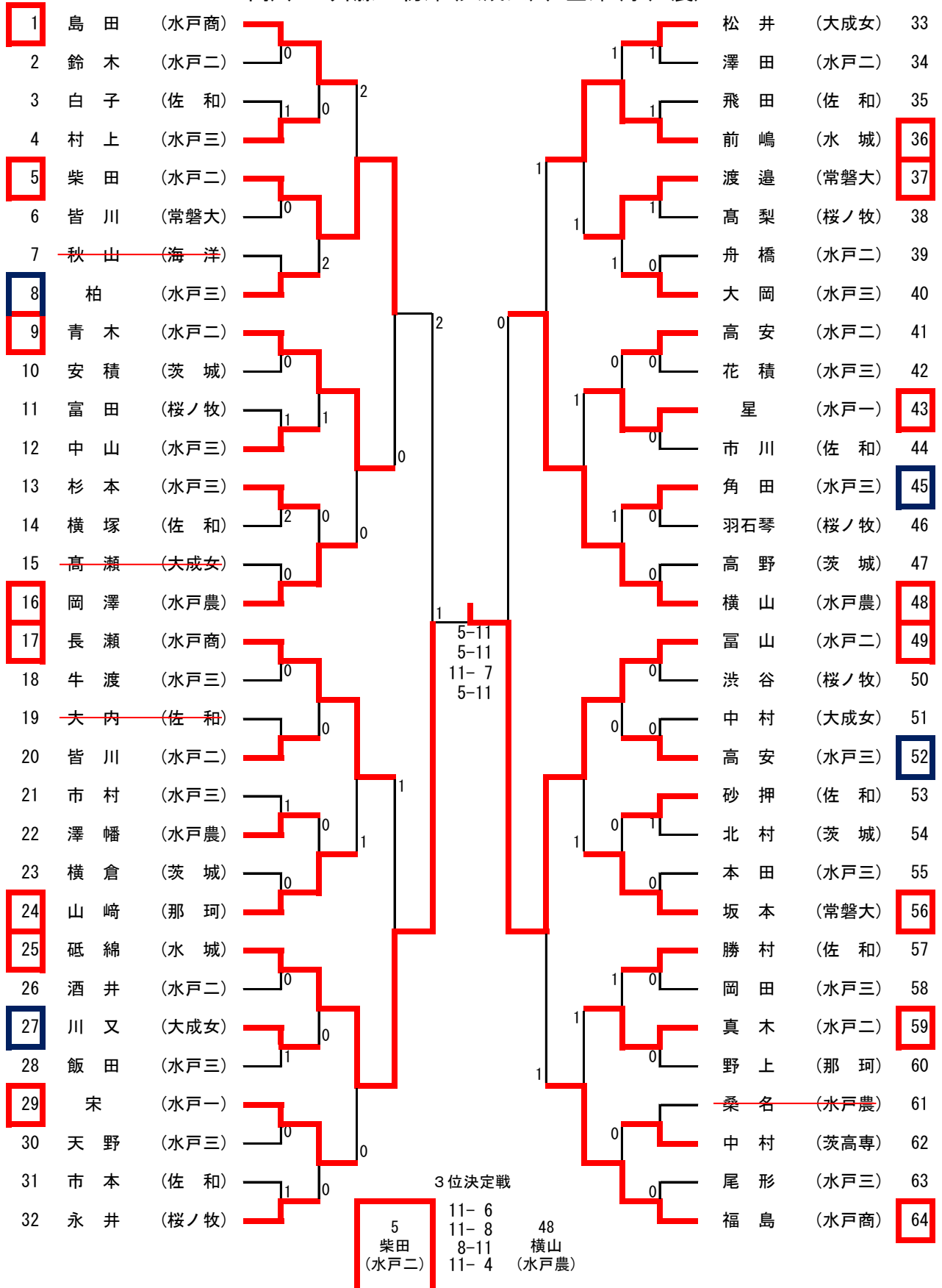
45
谷地
(勝田工)

14-16
11-13
13-15

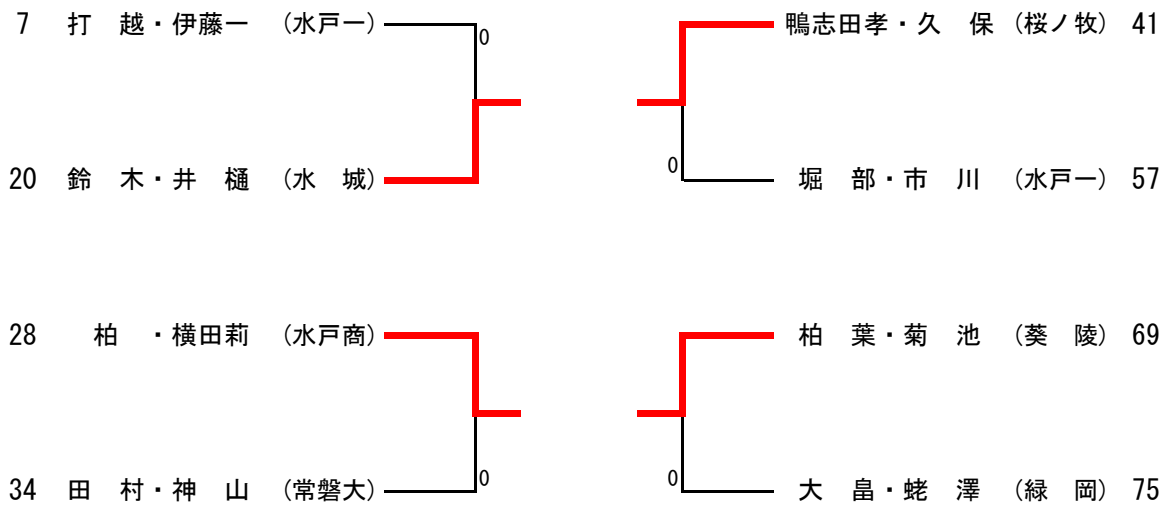
155
川田陸
(勝田工)

女子シングルス

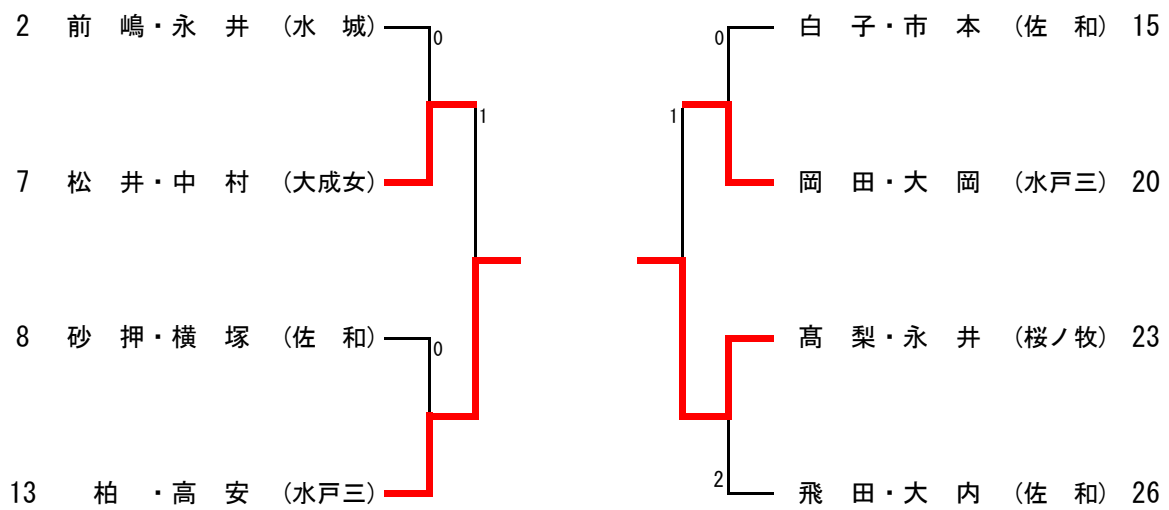
推薦：田尻(茨高専)、太田(水城)、中間・松岡・伊藤(水戸商)、齊藤・初澤(大成女)、金澤(水戸農)



代表決定戦
男子ダブルス



女子ダブルス



代表決定戦
男子シングルス

10	岩崎	(緑岡)		山本	(桜ノ牧) 99
14	鈴木	(水城)		若菜	(佐和) 100
23	信夫	(水戸工)		益子	(勝田工) 111
34	菊池	(小瀬)		櫻庭	(緑岡) 127
50	川勾	(水戸農)		石崎	(水戸工) 138
56	石毛	(勝田工)		黒澤	(桜ノ牧) 154
76	宝地	(水戸商)		堀部	(水戸一) 160
88	寺門	(水戸農)		柏葉	(葵陵) 176

女子シングルス

4	村上	(水戸三)		松井	(大成女) 33
8	柏	(水戸三)		大岡	(水戸三) 40
12	中山	(水戸三)		高安	(水戸二) 41
13	杉本	(水戸三)		角田	(水戸三) 45
20	皆川	(水戸二)		高安	(水戸三) 52
22	澤幡	(水戸農)		砂押	(佐和) 53
27	川又	(大成女)		勝村	(佐和) 57
32	永井	(桜ノ牧)		中村	(茨高専) 62