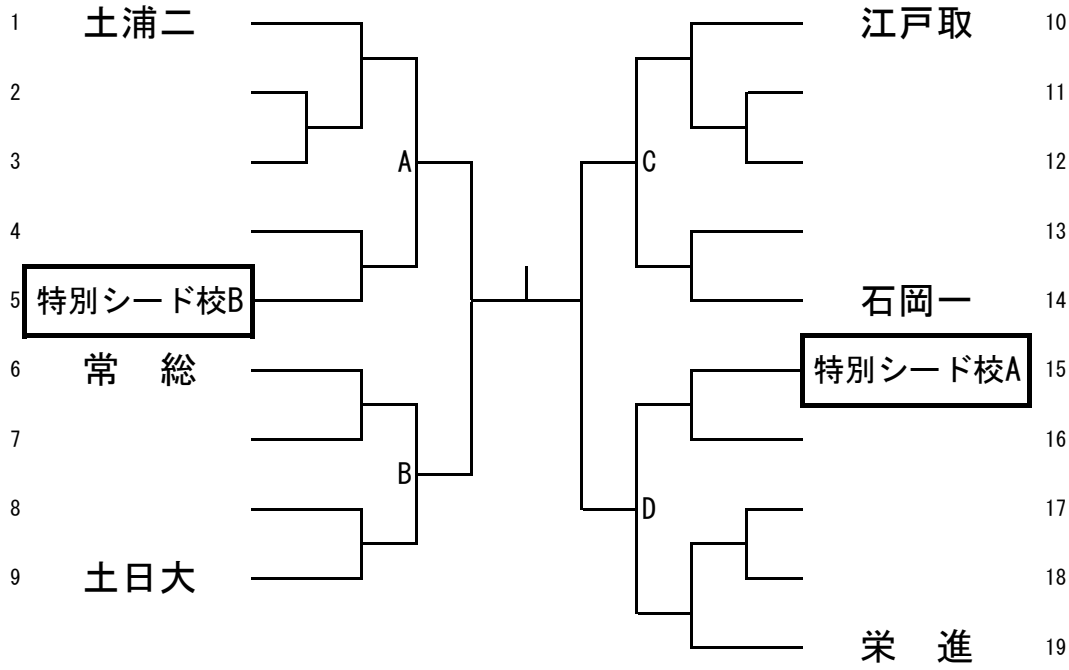


男子学校対抗 推薦：土浦一



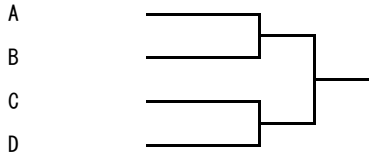
【3位決定戦】

-

特別シード校

土浦工 紫 水

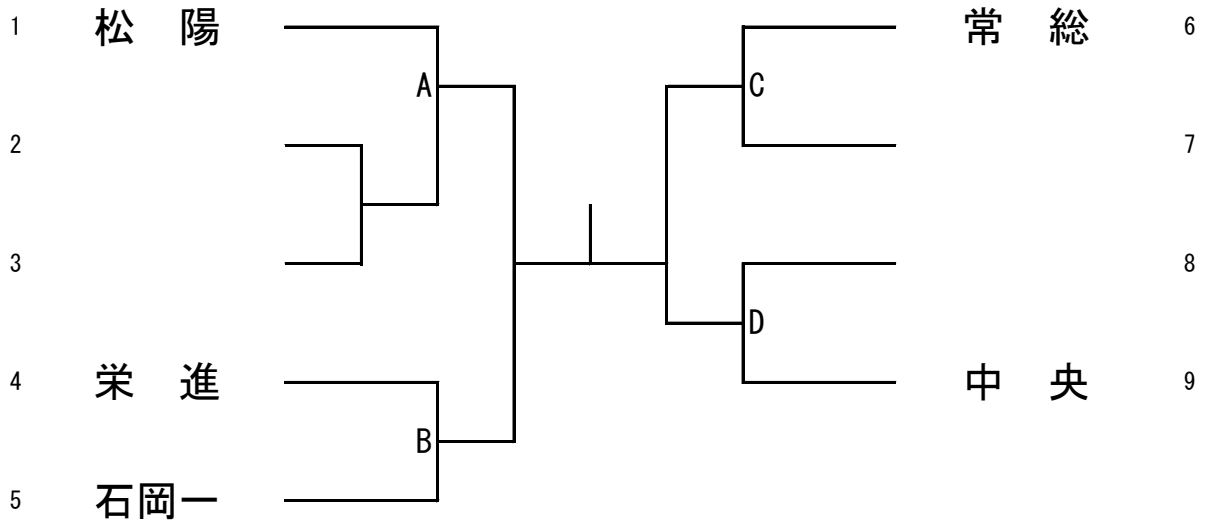
【代表決定トーナメント】



参加校

土浦三 石岡二 石岡商  
 中 央 竜 一 江 総  
 松 陽 藤 代 牛 久  
 霞ヶ浦 東洋牛

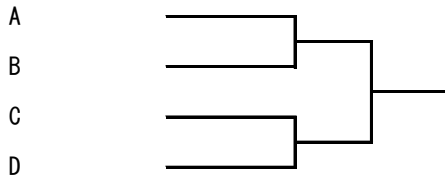
女子学校対抗 推薦：土浦二



【3位決定戦】

-

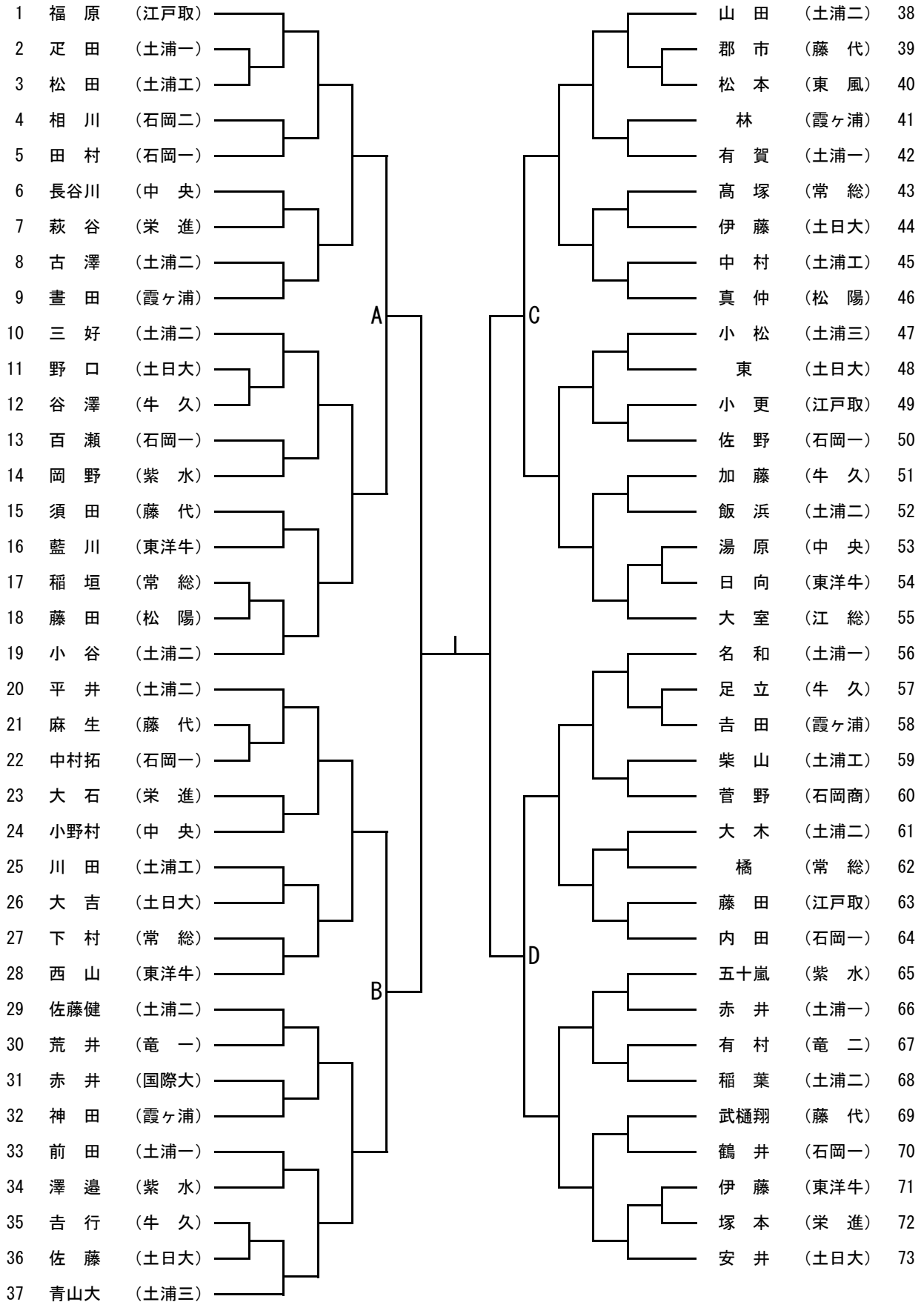
【代表決定トーナメント】



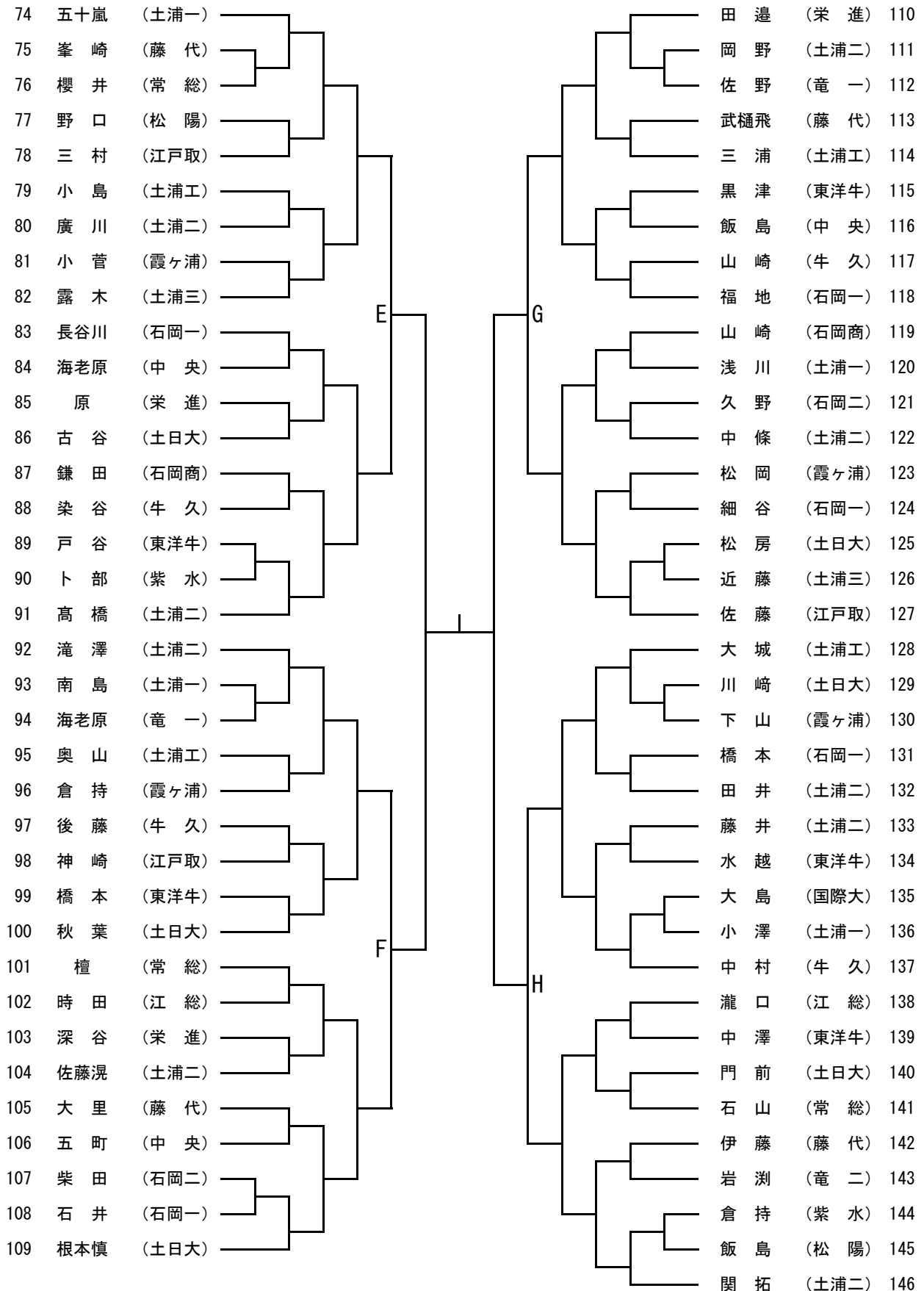
参加校

土浦一	藤 代
土日大	江戸取

男子シングルス (1) 推薦：板橋悠 (土浦一)



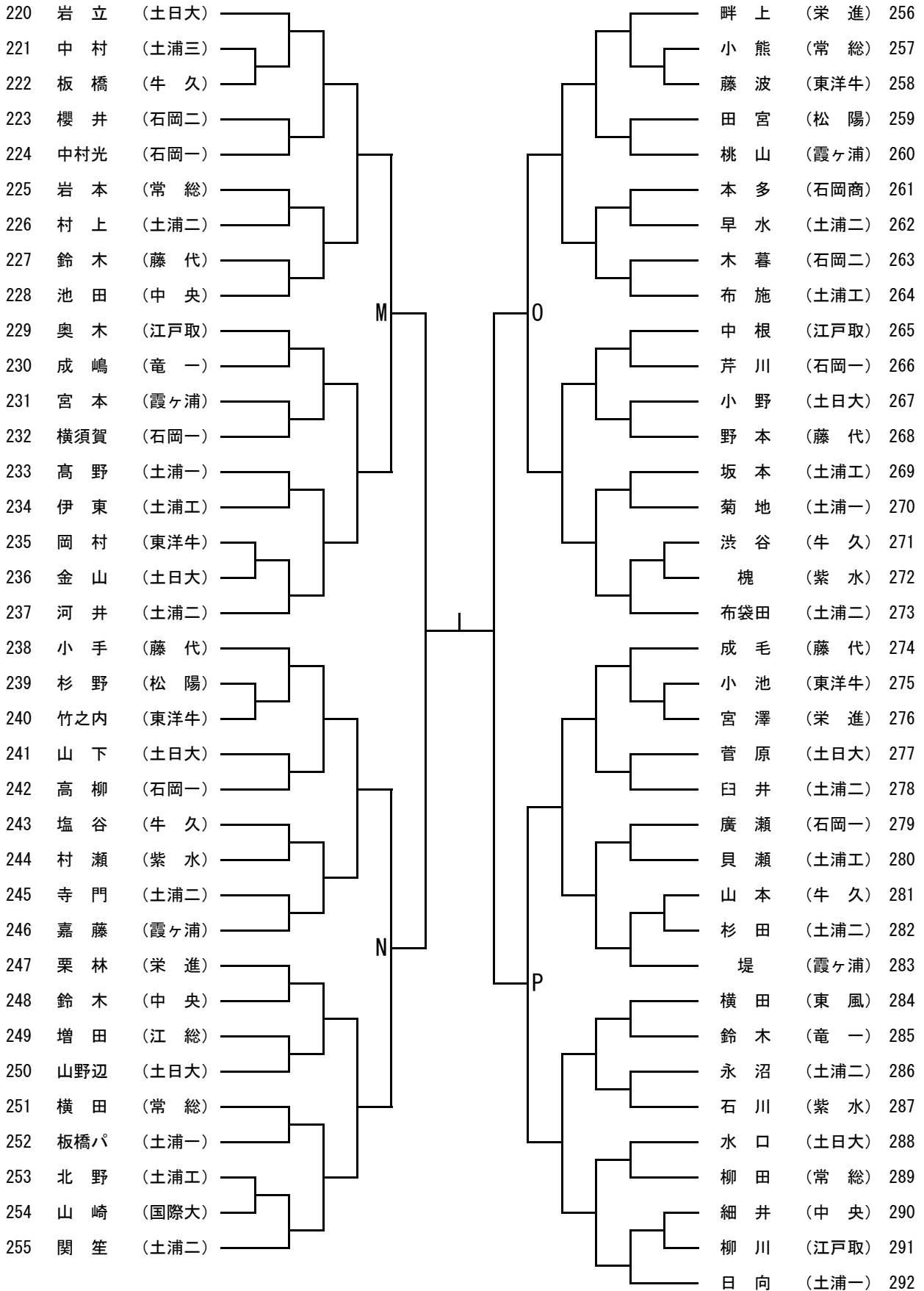
男子シングルス (2)



男子シングルス (3)

147	中畝地	(土浦工)	I	K	塚	(常 総)	184
148	組 田	(土浦二)			服 部	(土浦一)	185
149	石 塚	(石岡一)			山 田	(石岡商)	186
150	柴 田	(中 央)			染 谷	(東洋牛)	187
151	根本煌	(土日大)			青山虎	(土浦三)	188
152	清 水	(土浦三)			二階堂	(土浦二)	189
153	石 黒	(牛 久)			洲 崎	(江戸取)	190
154	木 村	(東洋牛)			北 澤	(牛 久)	191
155	伊 藤	(紫 水)			塚 本	(松 陽)	192
156	鴻 巢	(栄 進)			瀬 尾	(栄 進)	193
157	吉 田	(東洋牛)			小 泉	(東 風)	194
158	大曾根	(藤 代)			早 瀬	(土日大)	195
159	佐 藤	(土浦一)			長 塚	(藤 代)	196
160	丹 羽	(土浦二)			金 子	(石岡一)	197
161	平 岡	(常 総)			入 江	(土浦二)	198
162	雨 海	(国際大)			佐 藤	(土浦工)	199
163	坂 寄	(霞ヶ浦)	前 嶋	(中 央)	200		
164	青 山	(土浦二)	野 中	(紫 水)	201		
165	高 橋	(土日大)	大 原	(藤 代)	202		
166	原	(土浦一)	中 川	(土浦二)	203		
167	小 泉	(石岡一)	佐 藤	(松 陽)	204		
168	大 幡	(松 陽)	松 本	(石岡一)	205		
169	門 田	(土浦工)	大久保	(土浦工)	206		
170	内 藤	(常 総)	神 原	(土日大)	207		
171	篠 原	(牛 久)	田 中	(常 総)	208		
172	大 槻	(石岡二)	萩 原	(土浦二)	209		
173	倉 持	(土日大)	遠 藤	(土浦一)	210		
174	中 田	(土浦二)	佐 藤	(東洋牛)	211		
175	亀 崎	(藤 代)	須 藤	(石岡二)	212		
176	野 田	(土浦二)	川 井	(中 央)	213		
177	大 西	(竜 一)	大 徳	(江戸取)	214		
178	大久保	(栄 進)	中 里	(牛 久)	215		
179	高 橋	(霞ヶ浦)	額 賀	(石岡一)	216		
180	雪 山	(東洋牛)	檜 和	(霞ヶ浦)	217		
181	篠 崎	(竜 二)	上 村	(土日大)	218		
182	福 田	(江 総)	田 中	(土浦二)	219		
183	鈴 木	(江戸取)					

男子シングルス (4)



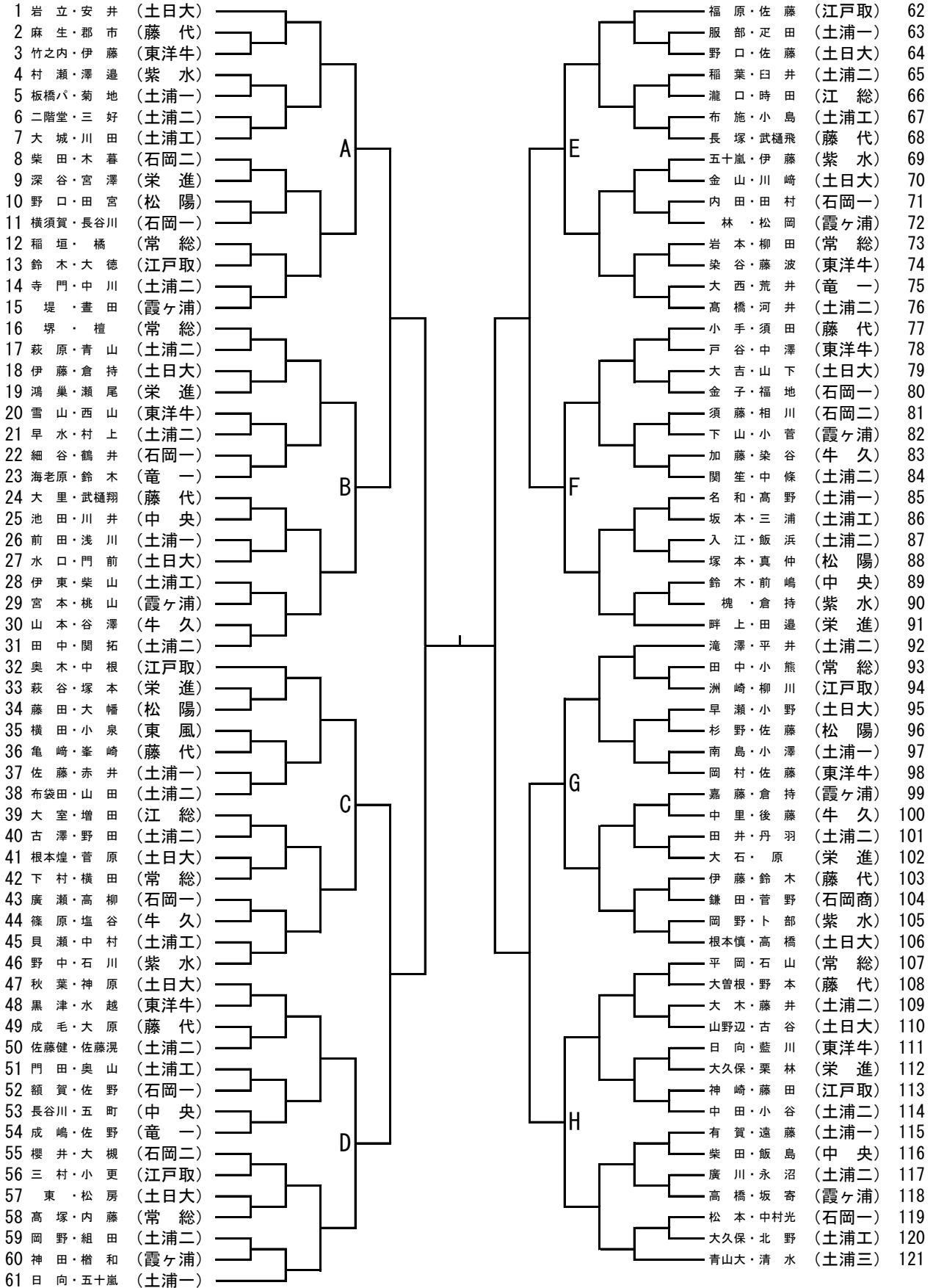


令和8年度全国高校総体卓球選手権大会茨城県南地区予選会

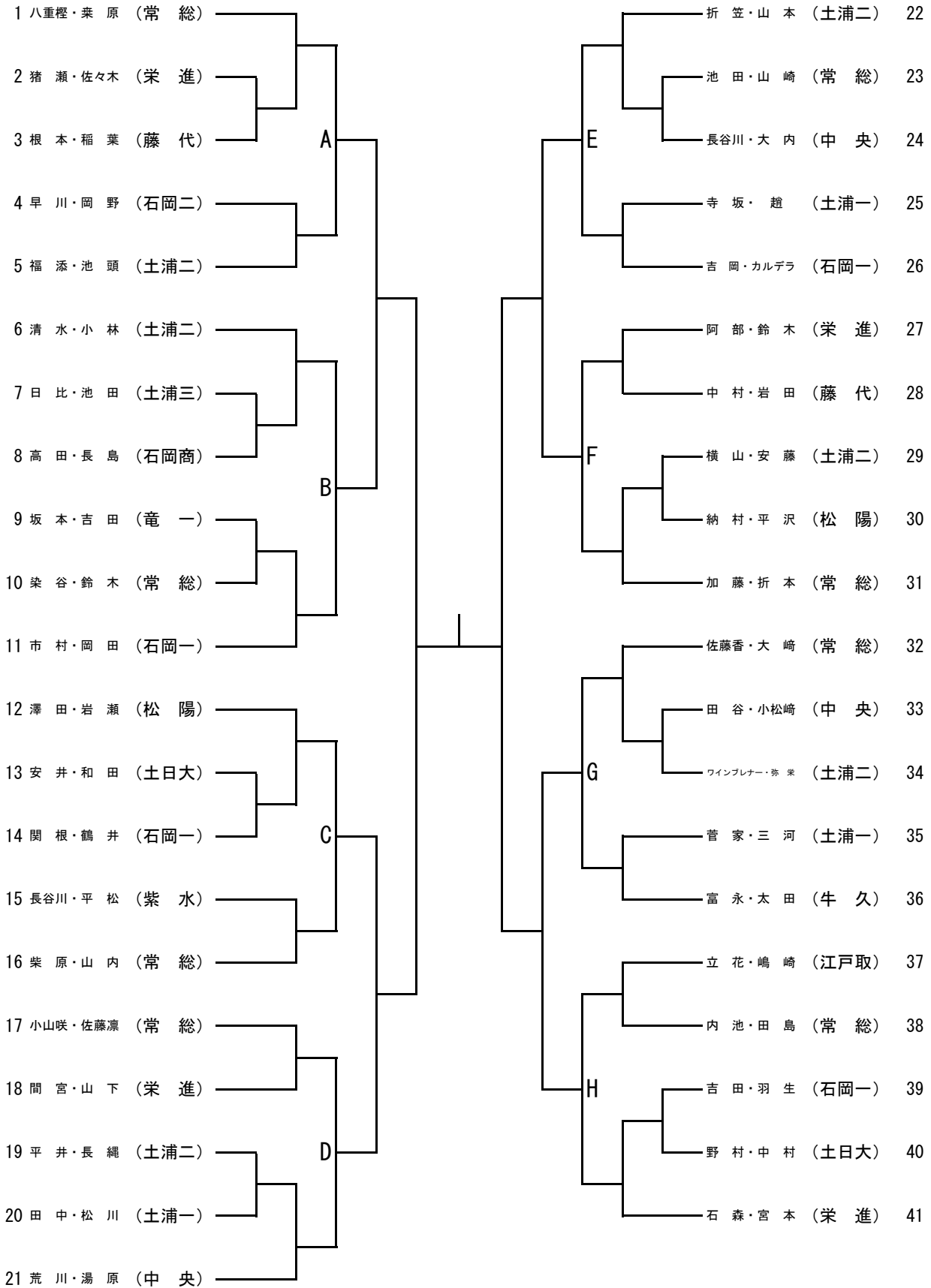
令和8年5月20, 21日

霞ヶ浦文化体育会館

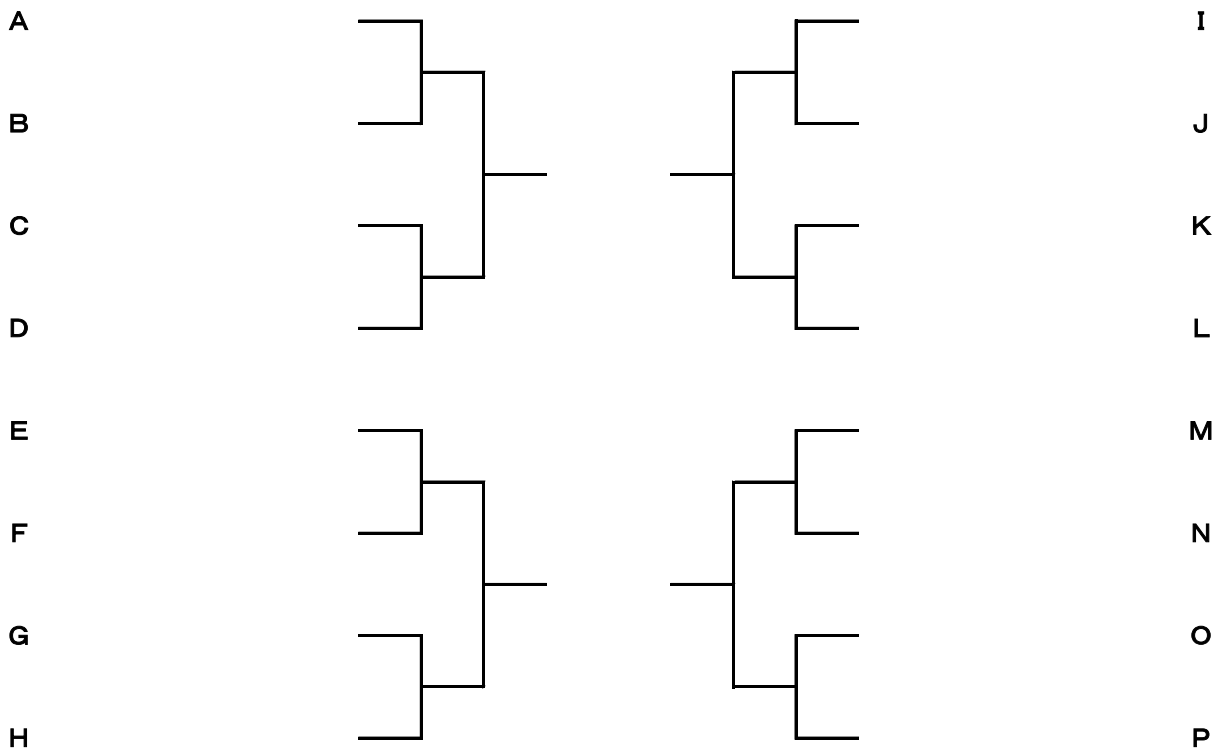
男子ダブルス 推薦：板橋悠・原（土浦一）



女子ダブルス 推薦：辻 井・小 松（土浦二）

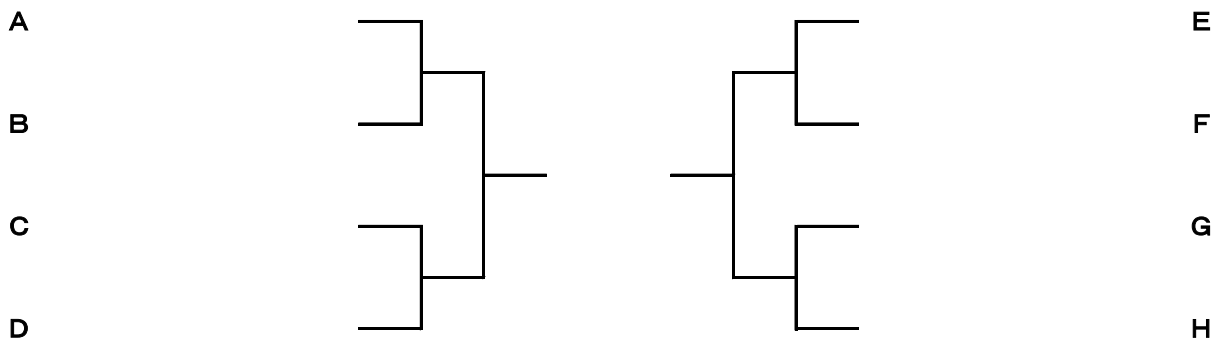


男子シングルス 代表決定トーナメント



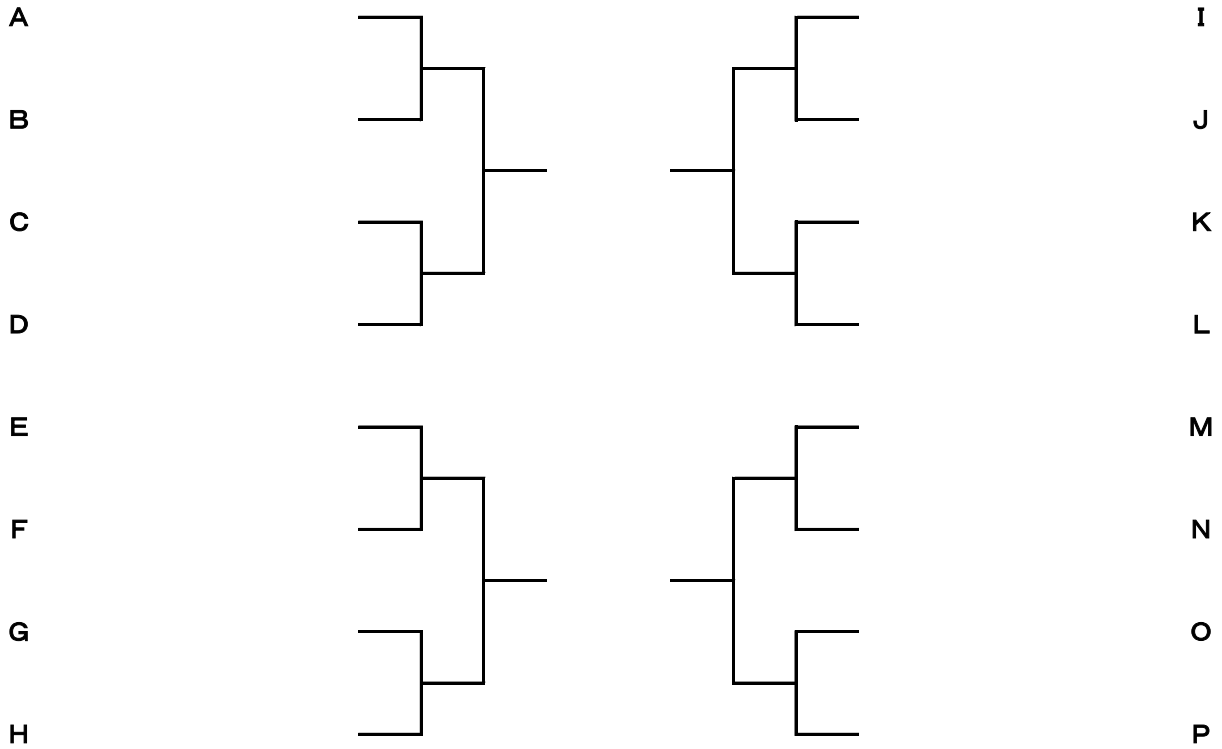
※ 代表決定トーナメントでは2回戦に勝利した選手が県大会出場権を獲得する。

男子ダブルス 代表決定トーナメント



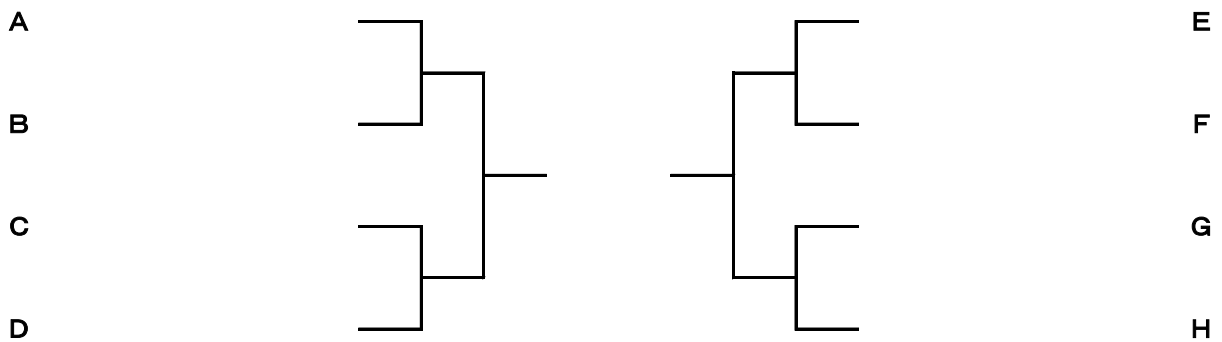
※ 代表決定トーナメントでは2回戦に勝利した選手が県大会出場権を獲得する。

女子シングルス 代表決定トーナメント



※ 代表決定トーナメントでは2回戦に勝利した選手が県大会出場権を獲得する。

女子ダブルス 代表決定トーナメント



※ 代表決定トーナメントでは2回戦に勝利した選手が県大会出場権を獲得する。