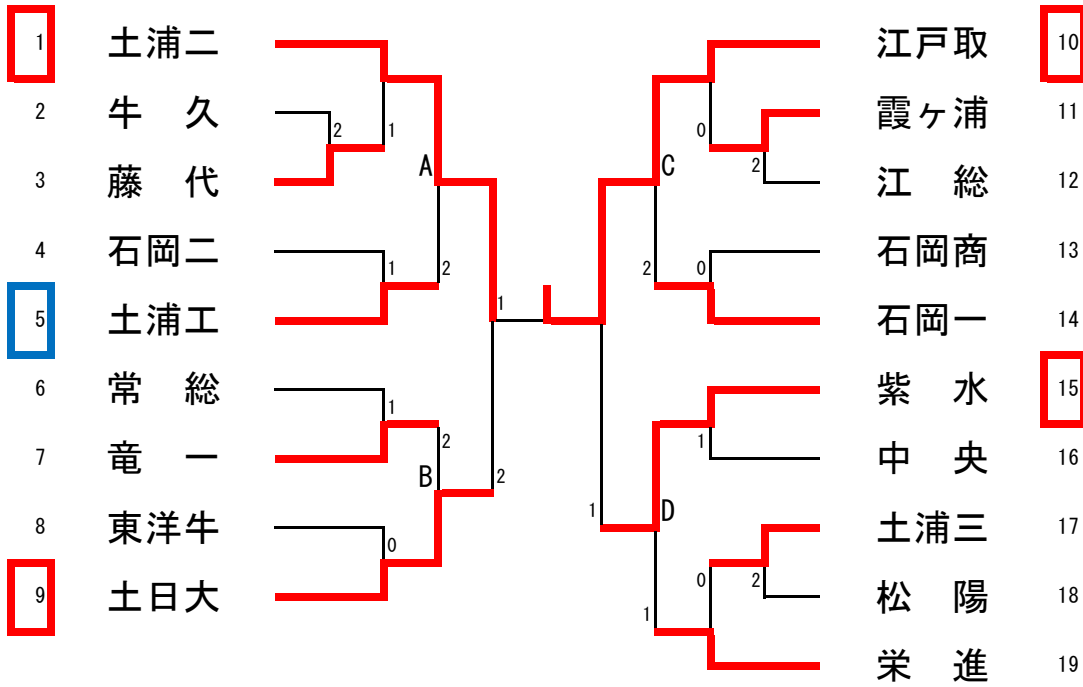


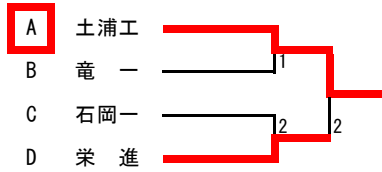
男子学校対抗 推薦：土浦一



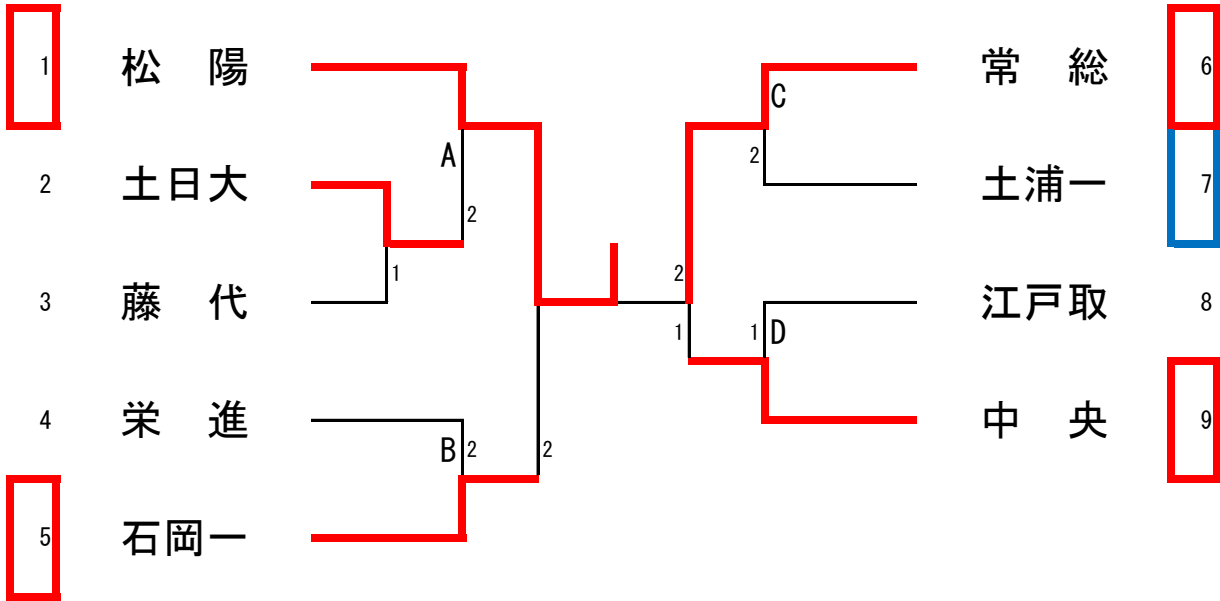
【3位決定戦】

土日大 3 - 1 紫水

【代表決定トーナメント】



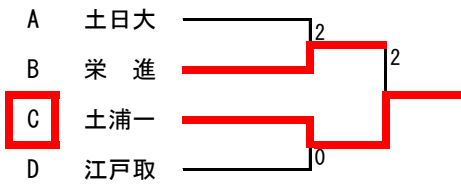
女子学校対抗 推薦：土浦二



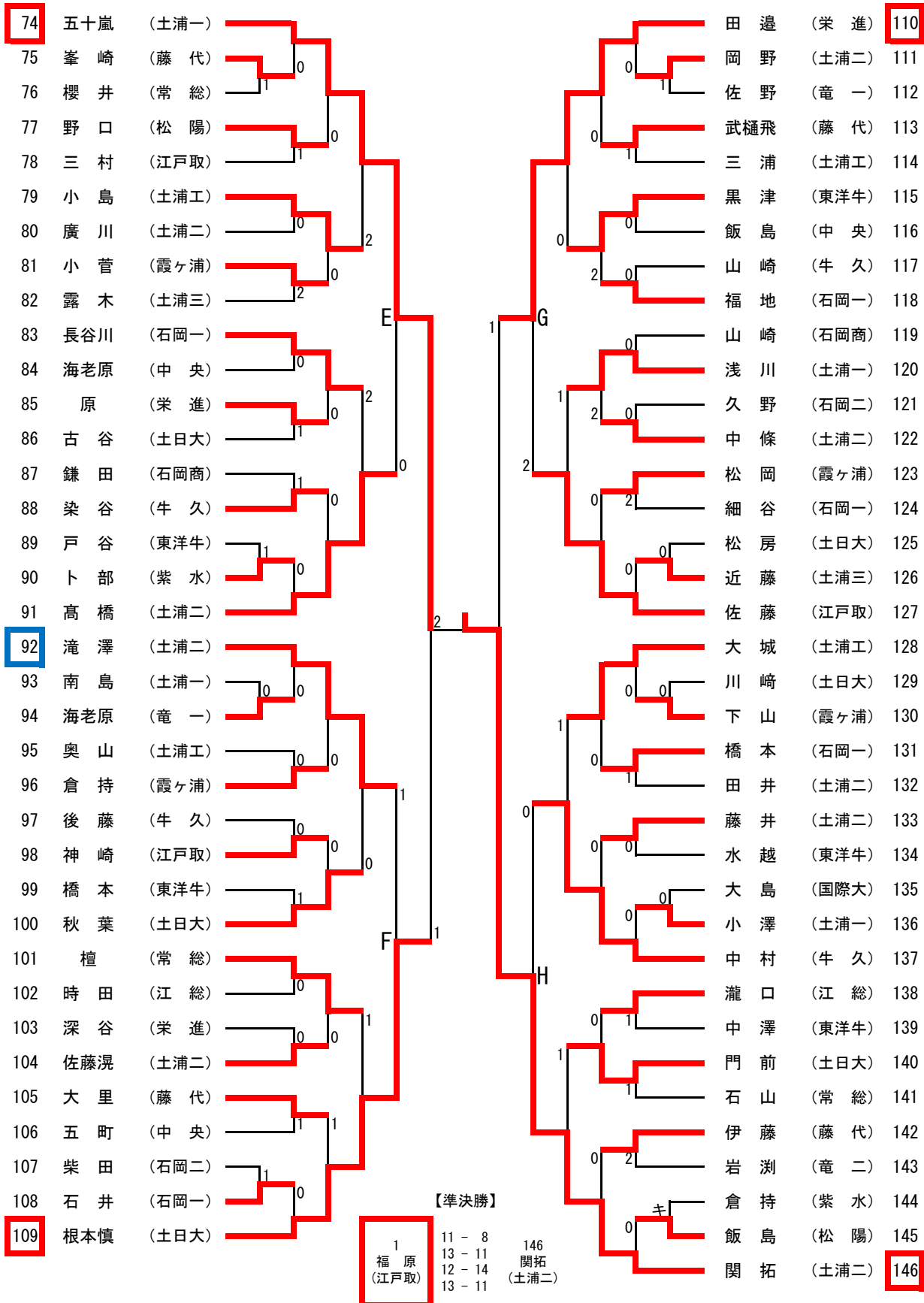
【3位決定戦】

石岡一 3 - 1 中央

【代表決定トーナメント】



男子シングルス (2)



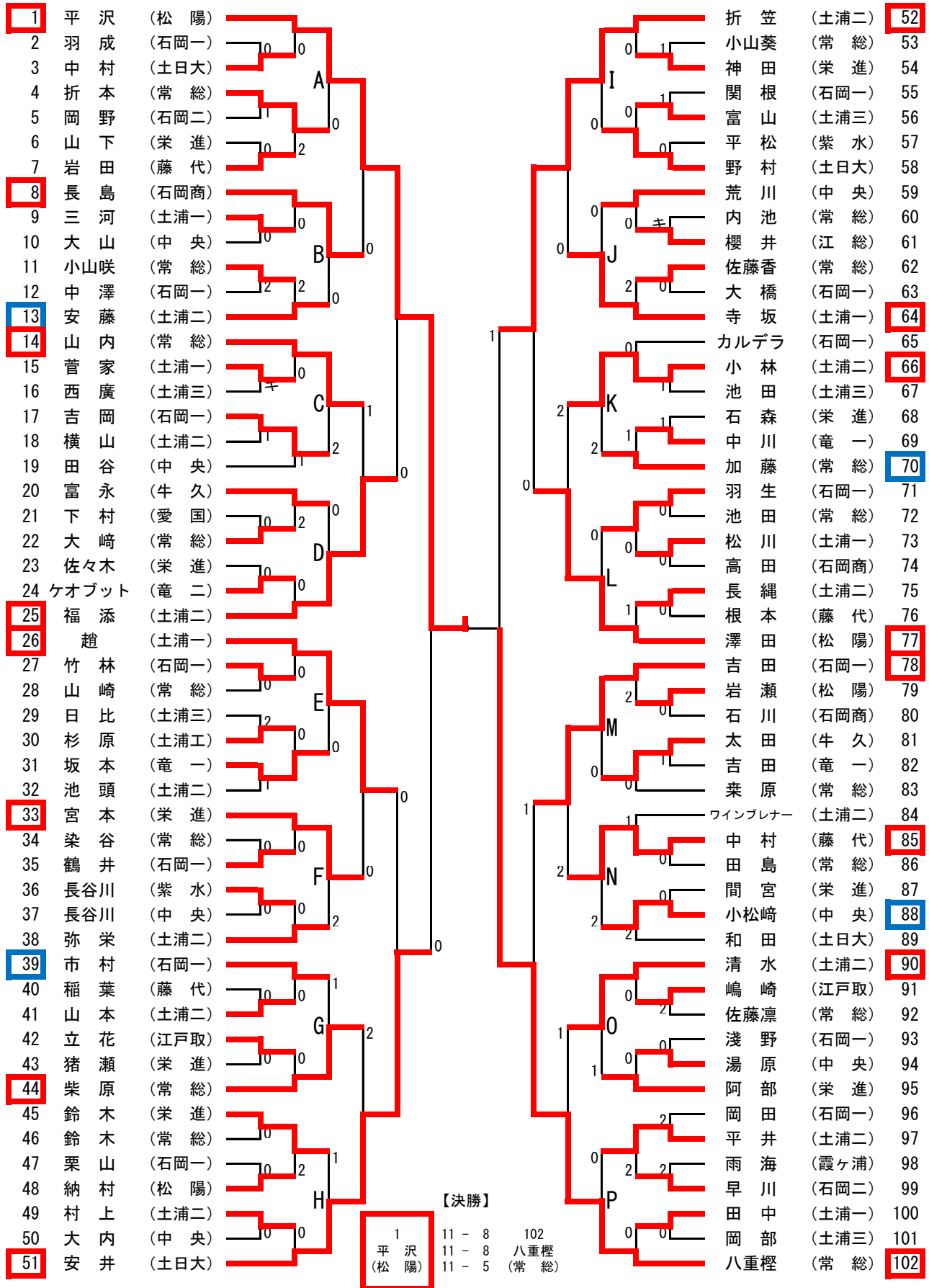
男子シングルス (3)

147	中畝地	(土浦工)				塚	(常 総)	184			
148	組 田	(土浦二)	0			服 部	(土浦一)	185			
149	石 塚	(石岡一)	1			山 田	(石岡商)	186			
150	柴 田	(中 央)	0	0		染 谷	(東洋牛)	187			
151	根本煌	(土日大)				青山虎	(土浦三)	188			
152	清 水	(土浦三)				二階堂	(土浦二)	189			
153	石 黒	(牛 久)	1	2	0	洲 崎	(江戸取)	190			
154	木 村	(東洋牛)	0			北 澤	(牛 久)	191			
155	伊 藤	(紫 水)				塚 本	(松 陽)	192			
156	鴻 巣	(栄 進)			I	0	0	K	瀬 尾	(栄 進)	193
157	吉 田	(東洋牛)	1	0					小 泉	(東 風)	194
158	大曾根	(藤 代)				2	1		早 瀬	(土日大)	195
159	佐 藤	(土浦一)	1	0					長 塚	(藤 代)	196
160	丹 羽	(土浦二)				2			金 子	(石岡一)	197
161	平 岡	(常 総)	0						入 江	(土浦二)	198
162	雨 海	(国際大)				1			佐 藤	(土浦工)	199
163	坂 寄	(霞ヶ浦)							前 嶋	(中 央)	200
164	青 山	(土浦二)	0	1					野 中	(紫 水)	201
165	高 橋	(土日大)				0			大 原	(藤 代)	202
166	原	(土浦一)							中 川	(土浦二)	203
167	小 泉	(石岡一)	0	0					佐 藤	(松 陽)	204
168	大 幡	(松 陽)							松 本	(石岡一)	205
169	門 田	(土浦工)	0	0					大久保	(土浦工)	206
170	内 藤	(常 総)							神 原	(土日大)	207
171	篠 原	(牛 久)							田 中	(常 総)	208
172	大 槻	(石岡二)	0	0	0				萩 原	(土浦二)	209
173	倉 持	(土日大)	0						遠 藤	(土浦一)	210
174	中 田	(土浦二)							佐 藤	(東洋牛)	211
175	亀 崎	(藤 代)			J				須 藤	(石岡二)	212
176	野 田	(土浦二)	0	0					川 井	(中 央)	213
177	大 西	(竜 一)							大 徳	(江戸取)	214
178	大久保	(栄 進)	1						中 里	(牛 久)	215
179	高 橋	(霞ヶ浦)				1			額 賀	(石岡一)	216
180	雪 山	(東洋牛)	2	0					檜 和	(霞ヶ浦)	217
181	篠 崎	(竜 二)							上 村	(土日大)	218
182	福 田	(江 総)	0	0					田 中	(土浦二)	219
183	鈴 木	(江戸取)									

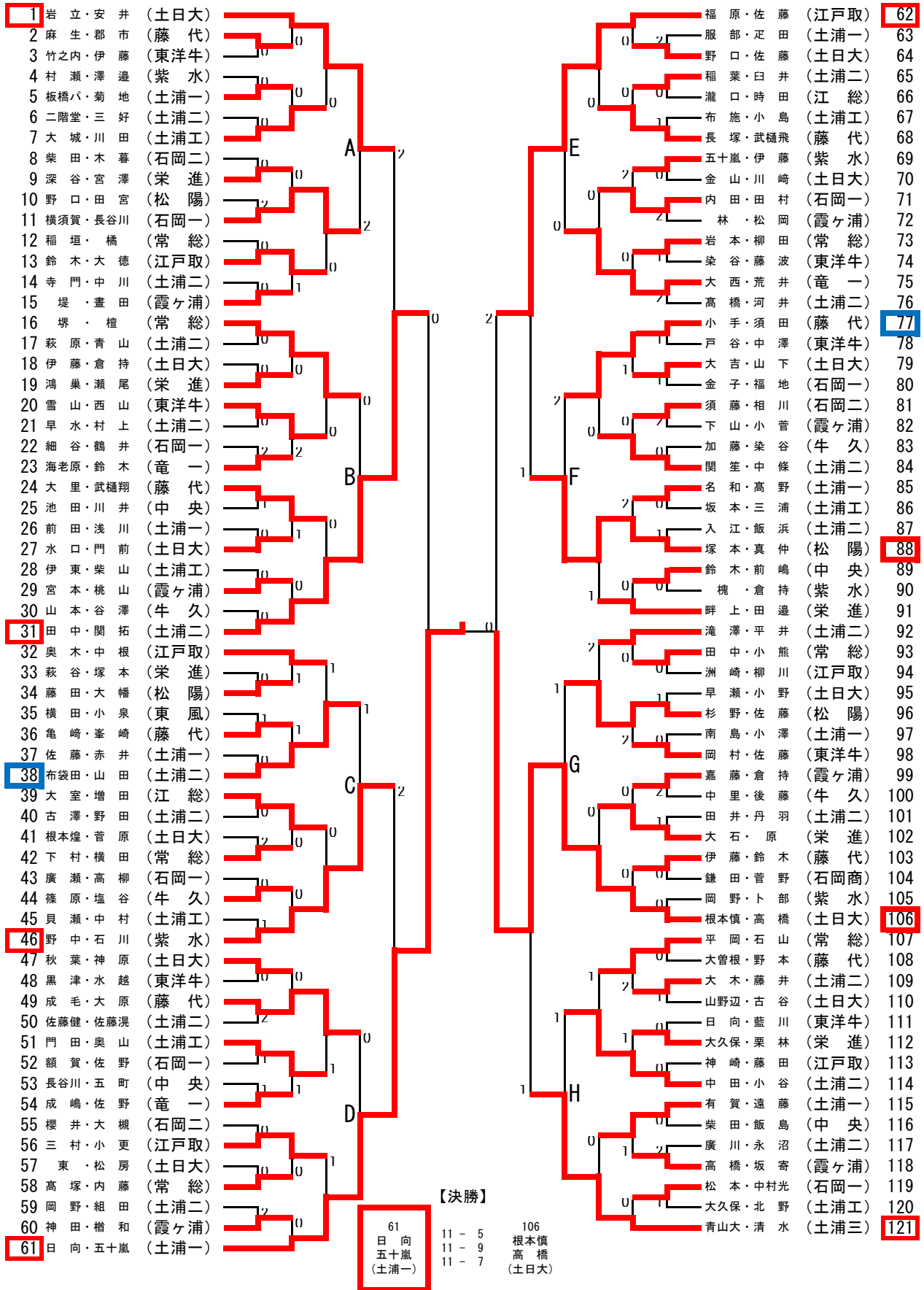
【準決勝】

219	11 - 7	220
田 中	11 - 5	岩 立
(土浦二)	4 - 11	(土日大)
	7 - 11	
	11 - 4	

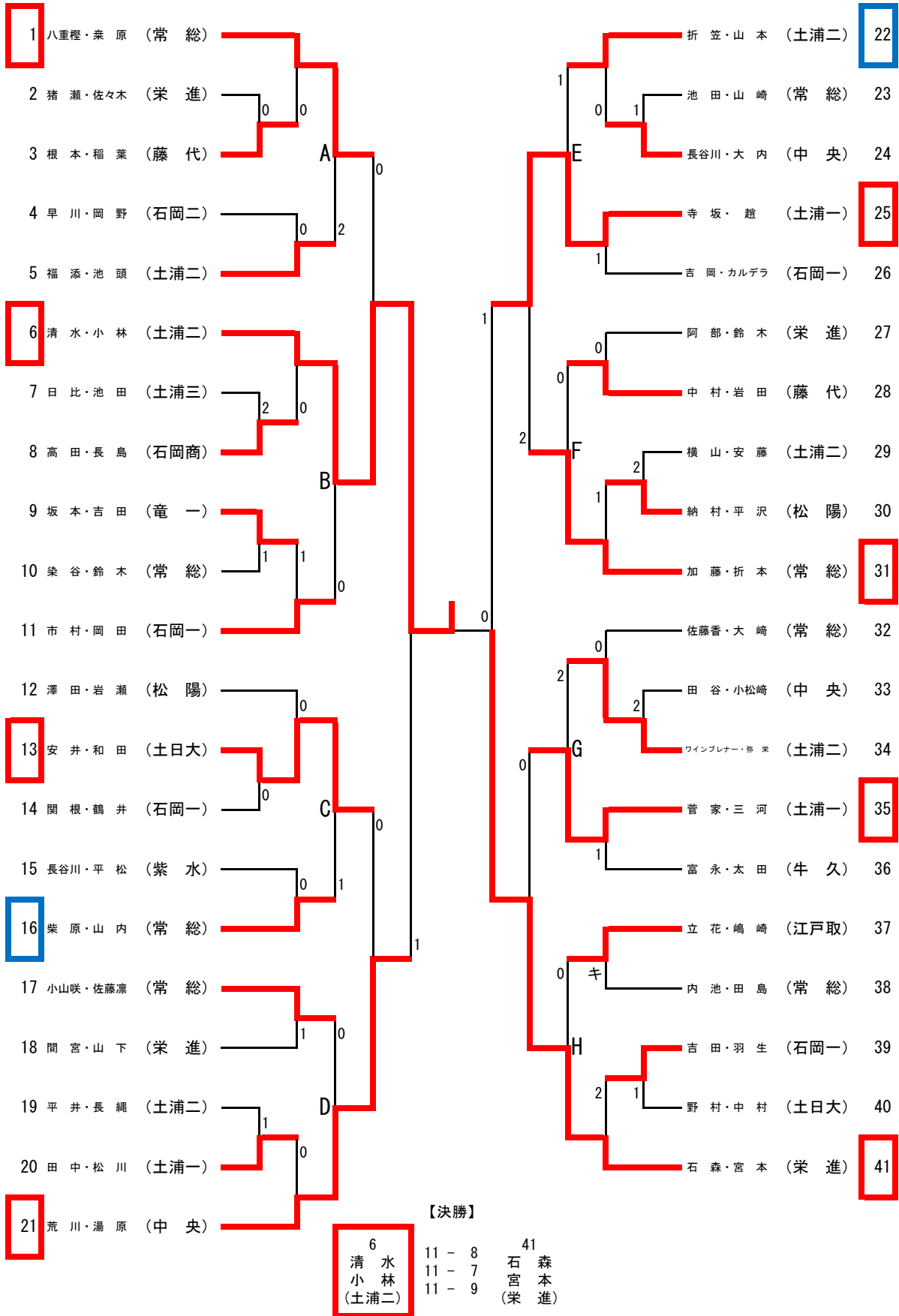
女子シングルス 推薦：辻 井（土浦二）、小 松（土浦二）



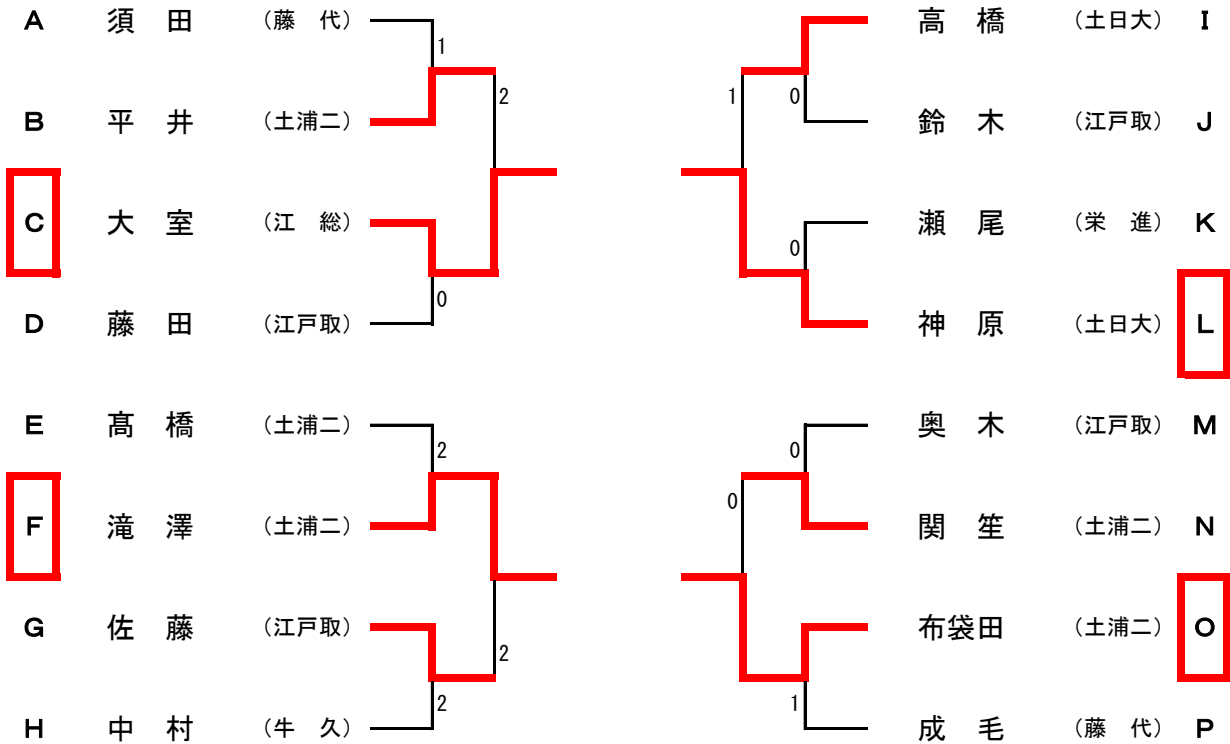
男子ダブルス 推薦：板橋悠・原（土浦一）



女子ダブルス 推薦：辻 井・小 松（土浦二）

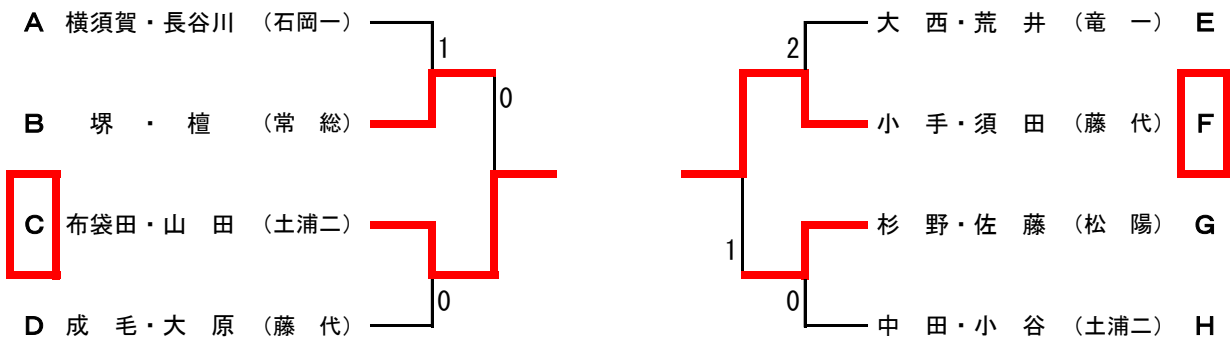


男子シングルス 代表決定トーナメント



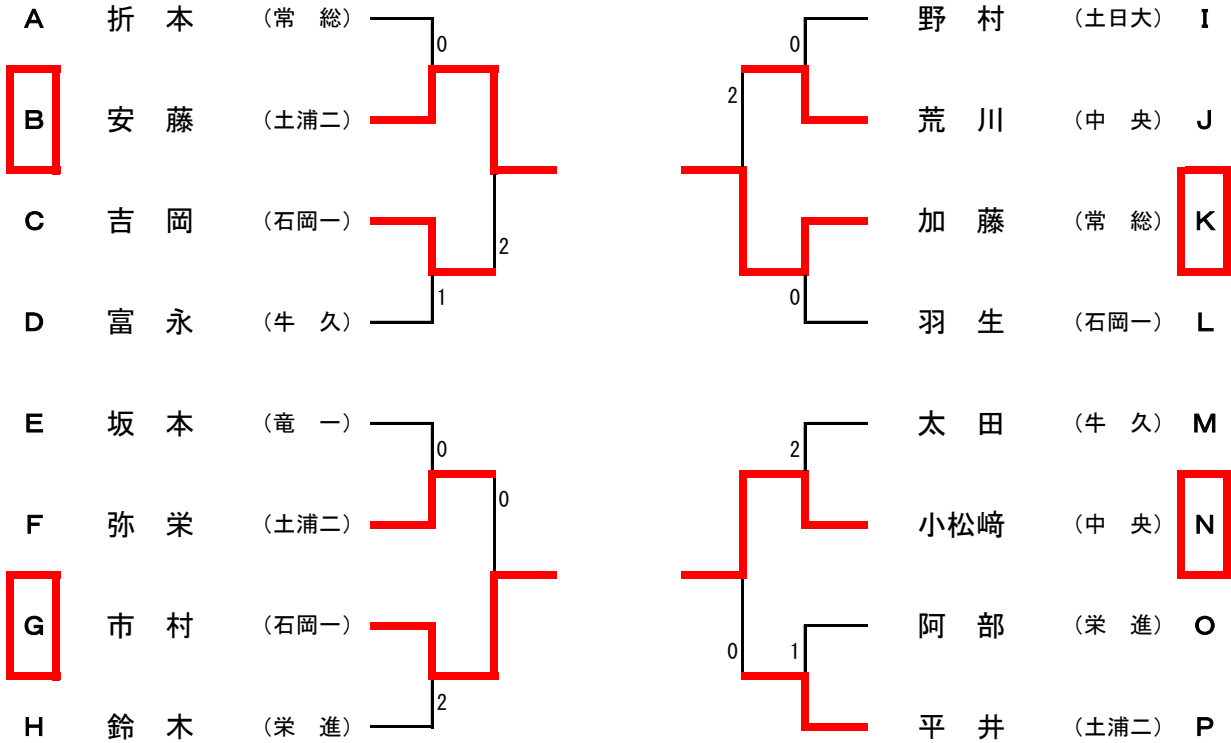
※ 代表決定トーナメントでは2回戦に勝利した選手が県大会出場権を獲得する。

男子ダブルス 代表決定トーナメント



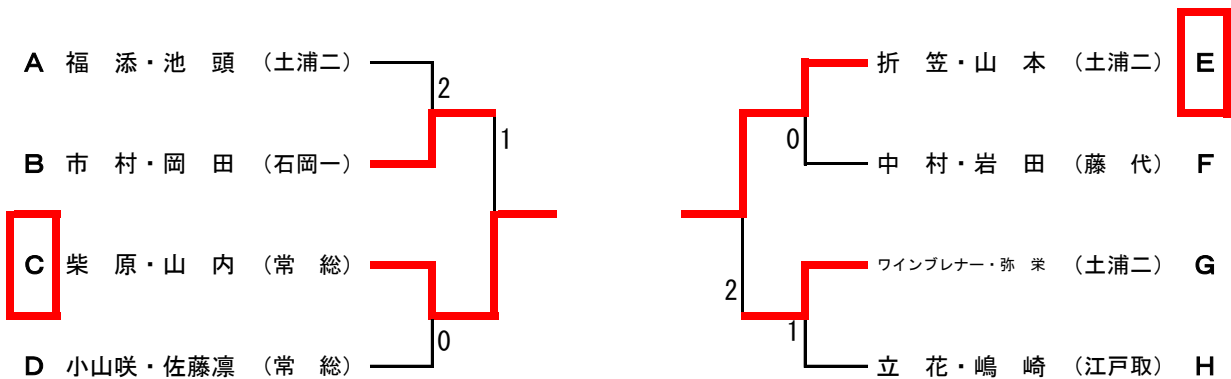
※ 代表決定トーナメントでは2回戦に勝利した選手が県大会出場権を獲得する。

女子シングルス 代表決定トーナメント



※ 代表決定トーナメントでは2回戦に勝利した選手が県大会出場権を獲得する。

女子ダブルス 代表決定トーナメント



※ 代表決定トーナメントでは2回戦に勝利した選手が県大会出場権を獲得する。