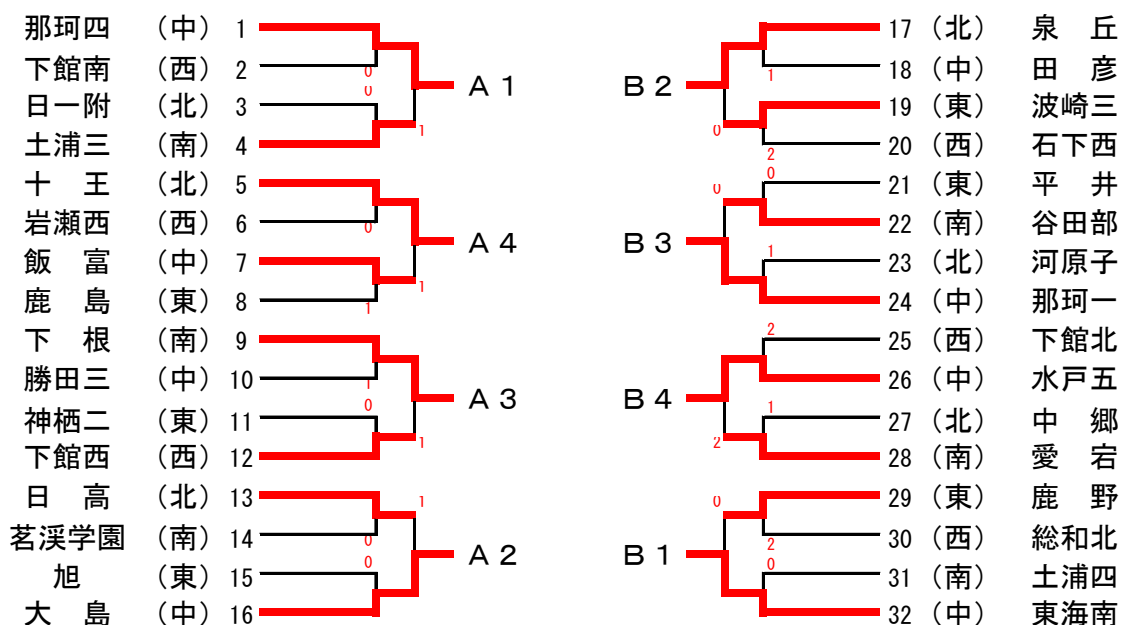


男子団体戦



準決勝リーグA

		那珂四	大島	下根	十王	ポイント	順位
A1	那珂四	-	○3-1	○3-1	○3-1	6	1
A2	大島	×1-3	-	○3-2	○3-2	5	2
A3	下根	×1-3	×2-3	-	○3-2	4	3
A4	十王	×1-3	×2-3	×2-3	-	3	4

準決勝リーグB

		東海南	泉丘	那珂一	水戸五	ポイント	順位
B1	東海南	-	○3-0	○3-1	○3-2	6	1
B2	泉丘	×0-3	-	×0-3	×1-3	3	4
B3	那珂一	×1-3	○3-0	-	×1-3	4	3
B4	水戸五	×0-3	○3-1	○3-1	-	5	2

1-4位決定リーグ

		那珂四	大島	東海南	水戸五	ポイント	順位
1	那珂四	-	○3-1	○3-1	○3-2	6	1
2	大島	×1-3	-	×0-3	○3-2	4	3
3	東海南	×1-3	○3-0	-	○3-2	5	2
4	水戸五	×2-3	×2-3	×2-3	-	3	4

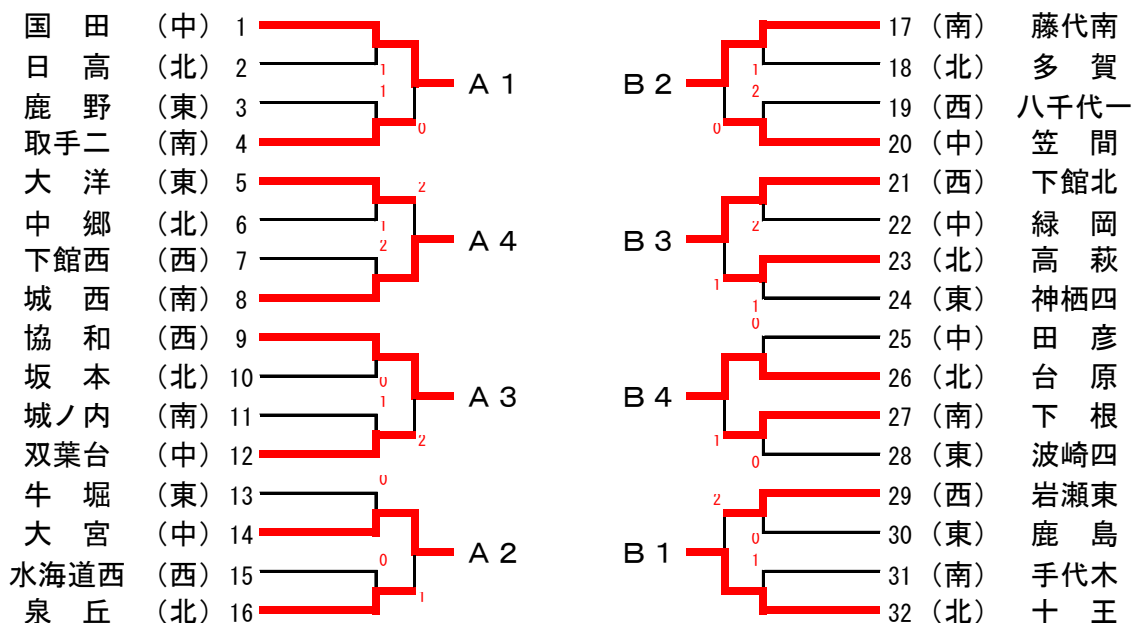
5-8位決定リーグ

		下根	十王	那珂一	泉丘	ポイント	順位
1	下根	-	○3-2	×1-3	○3-1	5	6
2	十王	×2-3	-	×1-3	○3-2	4	7
3	那珂一	○3-1	○3-1	-	○3-0	6	5
4	泉丘	×1-3	×2-3	×0-3	-	3	8

最終順位

1位	<u>那珂市立第四中学校</u>	5位	<u>那珂市立第一中学校</u>
2位	<u>東海村立東海南中学校</u>	6位	<u>牛久市立下根中学校</u>
3位	<u>たちなか市立大島中学校</u>	7位	<u>日上市立十王中学校</u>
4位	<u>水戸市立第五中学校</u>	8位	<u>日上市立泉丘中学校</u>

女子団体戦



準決勝リーグA

		国田	大宮	協和	城西	ポイント	順位
A1	国田	-	○3-0	○3-0	○3-0	6	1
A2	大宮	×0-3	-	○3-2	○3-0	5	2
A3	協和	×0-3	×2-3	-	○3-1	4	3
A4	城西	×0-3	×0-3	×1-3	-	3	4

準決勝リーグB

		十王	藤代南	下館北	台原	ポイント	順位
B1	十王	-	○3-0	○3-1	○3-2	6	1
B2	藤代南	×0-3	-	×2-3	○3-2	4 (5/5)	3
B3	下館北	×1-3	○3-2	-	×0-3	4 (3/5)	4
B4	台原	×2-3	×2-3	○3-0	-	4 (5/3)	2

1-4位決定リーグ

		国田	大宮	十王	台原	ポイント	順位
1	国田	-	○3-0	○3-2	○3-1	6	1
2	大宮	×0-3	-	×1-3	○3-2	4	3
3	十王	×2-3	○3-1	-	○3-2	5	2
4	台原	×1-3	×2-3	×2-3	-	3	4

5-8位決定リーグ

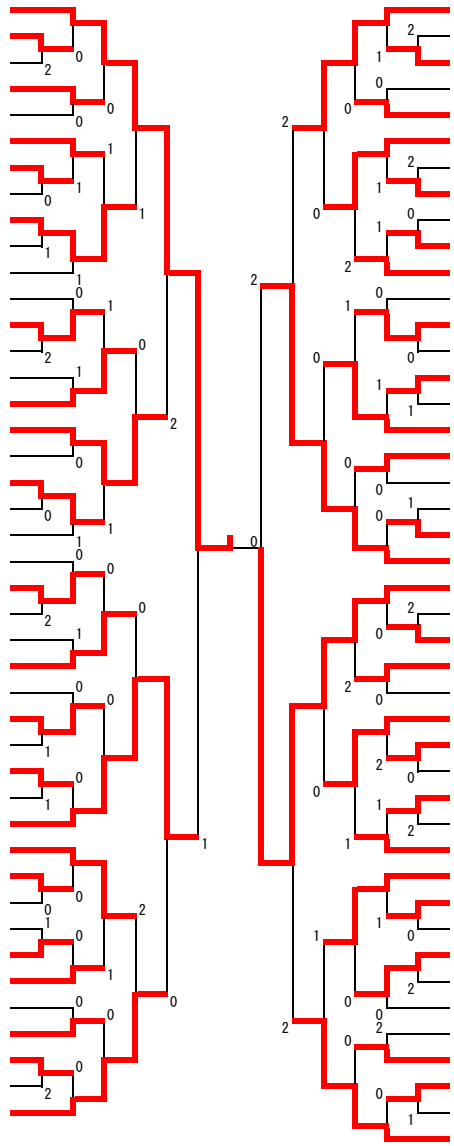
		協和	城西	藤代南	下館北	ポイント	順位
1	協和	-	○3-1	×1-3	○3-0	5 (4/3)	5
2	城西	×1-3	-	×0-3	×0-3	3	8
3	藤代南	○3-1	○3-0	-	×2-3	5 (5/4)	6
4	下館北	×0-3	○3-0	○3-2	-	5 (3/5)	7

最終順位

- | | | | |
|----|---------------------|----|-------------------|
| 1位 | <u>水戸市立国田義務教育学校</u> | 5位 | <u>筑西市立協和中学校</u> |
| 2位 | <u>日立市立十王中学校</u> | 6位 | <u>取手市立藤代南中学校</u> |
| 3位 | <u>常陸大宮市立大宮中学校</u> | 7位 | <u>筑西市立下館北中学校</u> |
| 4位 | <u>日立市立台原中学校</u> | 8位 | <u>龍ヶ崎市立城西中学校</u> |

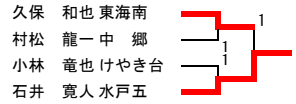
男子シングルス

- 1 助川 侑矢 水戸五
- 2 高崎 利基 下館南
- 3 橋谷 歩武 中根台
- 4 加藤 颯太 泉丘
- 5 重松 晃 鹿島
- 6 津雲 斗望 下根
- 7 田中 拓磨 茨大附属
- 8 安喰 開人 総和北
- 9 大津 快翔 飯富
- 10 布施 篤人 波崎三
- 11 村田 圭 中郷
- 12 石毛 駿 神栖四
- 13 会沢 優人 久慈
- 14 菊地 陽基 下館西
- 15 石川 和輝 土浦二
- 16 木村 聡汰 笠原
- 17 久保 和也 東海南
- 18 水流 章一朗 谷田部東
- 19 八織 拓歩 十王
- 20 石神 梨久斗 潮来二
- 21 飯泉 翼 下館北
- 22 高柳 真洋 旭
- 23 西村 奏輝 土浦四
- 24 高島 耀介 石下西
- 25 佐藤 翼 泉丘
- 26 長木 裕夢 那珂一
- 27 堀江 翔 中里
- 28 鴨志田 博登 那珂四
- 29 村田 健人 波崎一
- 30 村上 和慈 東海
- 31 野本 響生 総和南
- 32 山下 晃人 並木
- 33 神郡 元希 東部
- 34 大橋 世弥 十王
- 35 倉田 瑞貴 平井
- 36 武藤 巧真 日高
- 37 黒川 夢叶 愛宕
- 38 富田 瑛士 大島
- 39 北川 洋助 波崎三
- 40 池田 あきら 牛久三
- 41 澤島 駿介 東海南
- 42 深谷 龍斗 下館
- 43 村松 龍一 中郷

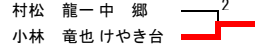


- 44 小林 竜也 けやき台
- 45 富永 智也 飯富
- 46 長尾 優樹 十王
- 47 片桐 拓哉 潮来二
- 48 穴澤 伯斗 古河二
- 49 新田 舜 那珂四
- 50 田村 誠 愛宕
- 51 大友 亮 潮来二
- 52 玉木 大翔 下根
- 53 小林 海斗 下館北
- 54 大平 智暉 磯原
- 55 岡野 優太 波崎三
- 56 諸田 晴彦 東海南
- 57 染谷 海都 下館南
- 58 宮本 龍希 牛久三
- 59 岡山 遥寿 明峰
- 60 根本 康平 河原子
- 61 渡邊 直翔 結城南
- 62 箕輪 凌雅 旭
- 63 横倉 光 助川
- 64 飯泉 佑太 茗溪学園
- 65 鯉淵 仲裁 大宮
- 66 志賀 晃大 十王
- 67 篠崎 暁登 下館南
- 68 松尾 康平 土浦四
- 69 田口 翔也 那珂四
- 70 大宮 良仁 平井
- 71 富田 湧仁 大島
- 72 堀内 琉平 泉丘
- 73 小嶺 智羅 鹿島
- 74 石田 啓悟 下根
- 75 鈴木 貴翔 中郷
- 76 安喰 雄人 総和北
- 77 萱橋 智哉 藤代南
- 78 佐久間 康輔 笠間
- 79 澤畑 有希 久慈
- 80 鈴木 大和 那珂一
- 81 関 陽介 八千代東
- 82 大貫 翼 旭
- 83 鴨志田 大祐 下館西
- 84 山下 臣斗 土浦四
- 85 平須賀 紀秀 大洋
- 86 皆川 光輝 豊浦
- 87 石井 寛人 水戸五

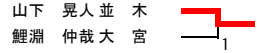
5～8位決定戦



7位決定戦



3位決定戦

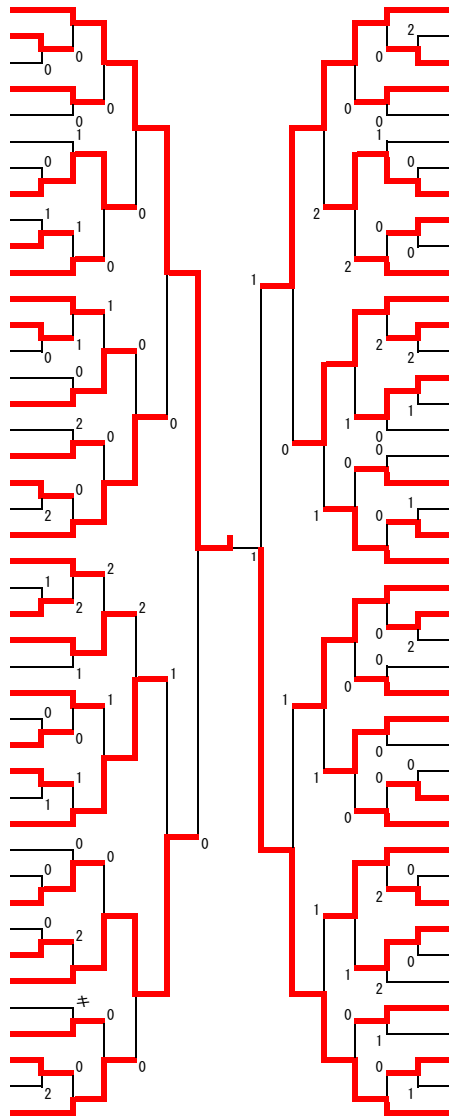


結果		
1	助川 侑矢	水戸五
2	志賀 晃大	十王
3	山下 晃人	並木
4	鯉淵 仲裁	大宮
5	石井 寛人	水戸五
6	久保 和也	東海南
7	小林 竜也	けやき台
8	村松 龍一	中郷

平成28年度茨城県新人体育大会卓球競技の部
平成28年10月26日
下館総合体育館

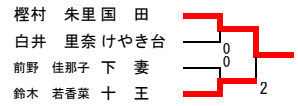
女子シングルス

- 1 出澤 杏佳 泉 丘
- 2 川西 彩聖 大 宮
- 3 永井 明莉 鹿 島
- 4 飯田 千尋 総和南
- 5 酒井 琴美 中根台
- 6 鬼頭 美妃 下 根
- 7 飛田 理子 久 慈
- 8 小清水愛衣 勝田一
- 9 椎名 未羽 坂 本
- 10 小竹 里沙 八千代一
- 11 吉川 葵 波崎四
- 12 黒川 玲衣 下館西
- 13 吉葉 晴香 笠間
- 14 川畑 琉風 取手二
- 15 沼倉 彩花 神栖四
- 16 鈴木 ひかる 台 原
- 17 宮澤 花步 藤代南
- 18 黒田 知里 神栖二
- 19 松本 理花 協 和
- 20 平久保 百花 多 賀
- 21 櫻村 朱里 国 田
- 22 田添 咲良 波崎三
- 23 鈴木 希佳 岩瀬東
- 24 関口 朋夏 城ノ内
- 25 横山 楓 田 彦
- 26 相良 愛美 高 萩
- 27 宮嶋 麗未 勝田二
- 28 紫村 茜音 牛 堀
- 29 田中 実珠 土浦一
- 30 塚田 華瑠亜 下館北
- 31 柳 有紀 日 高
- 32 白井 里奈 けやき台
- 33 田中 来実 協 和
- 34 菊池 心愛 大 宮
- 35 角田 初穂 城 西
- 36 糸川 美希 波崎一
- 37 小沼 美穂 明 光
- 38 緑川 恵里那 中 郷
- 39 遠藤 睦 大 洋
- 40 鈴木 ひかり 十 王
- 41 林崎 優翔花 並木中
- 42 西村 萌 下館西
- 43 見持 里穂 緑 岡

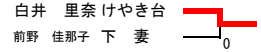


- 44 白土 咲良 藤代南
- 45 寺門 舞香 東海南
- 46 佐伯 萌衣 旭
- 47 岩崎 仁美 下館西
- 48 神永 さくら 河原子
- 49 横田 野々花 大 洋
- 50 関田 菜奈 泉 丘
- 51 小林 千鶴 緑 岡
- 52 高松 優美花 岩瀬東
- 53 北澤 遥 城ノ内
- 54 嶋崎 舞 台 原
- 55 前野 佳那子 下 妻
- 56 宇留野理沙 大 宮
- 57 平山 凜 鹿 島
- 58 菊地 麻織 十 王
- 59 立原 愛樹 田 彦
- 60 阿久津 莉乃 牛久南
- 61 堀江 泉咲 波崎三
- 62 吉田 伊織 愛 宕
- 63 為我井 美穂 八千代一
- 64 西海 葵 日一附
- 65 折笠 瑞希 国 田
- 66 鈴木 若香葉 十 王
- 67 久保木依緒菜 神栖四
- 68 石川 彩葉 春日学園
- 69 酒入 美紅 協 和
- 70 石崎 彩 那珂四
- 71 吉岡 美歌 田 彦
- 72 岸野 裕子 けやき台
- 73 松本 未来 八千代東
- 74 薄井 沙季 坂 本
- 75 水貝 莉子 牛 堀
- 76 瀧 音羽 手代木
- 77 栄 梨杏 波崎四
- 78 本橋 凜央 大宮
- 79 蛭田 夏純 中 郷
- 80 甲斐 琴水 水戸三
- 81 高崎 友萌 下館南
- 82 鈴木 佑李 中 郷
- 83 笹本 鈴 神栖三
- 84 山本 郁美 城ノ内
- 85 宮本 桜雪 八千代一
- 86 三村 彩華 国 田

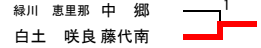
5～8位決定戦



7～8位決定戦



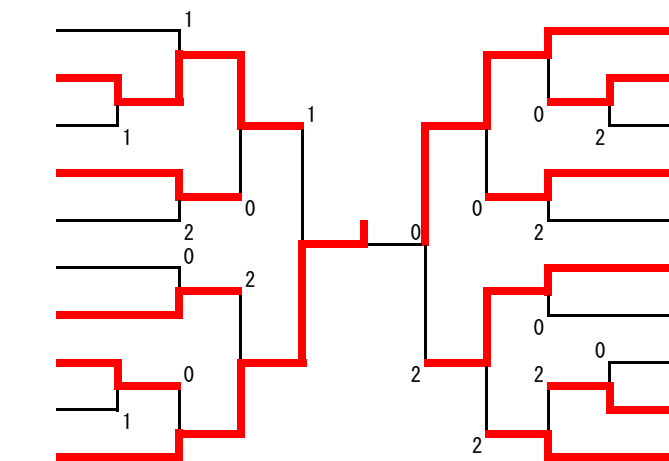
3位決定戦



結果		
1	出澤 杏佳	泉 丘
2	三村 彩華	国 田
3	白土 咲良	藤代南
4	緑川 恵里那	中 郷
5	櫻村 朱里	国 田
6	鈴木 若香葉	十 王
7	白井 里奈	けやき台
8	前野 佳那子	下 妻

男子ダブルス

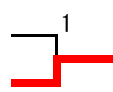
- 1 鈴木・中田 鹿島
- 2 遠藤・遠田 泉丘
- 3 新田・豊田 大島
- 4 岩崎・角田 土浦三
- 5 仙波・中野 下館北
- 6 寺本・伊藤 高萩
- 7 川村・山田 愛宕
- 8 近藤・古谷 下館南
- 9 篠塚・保坂 波崎三
- 10 鈴木・荒蒔 那珂四



- 11 杉本・高木 下根
- 12 矢神・野手 下妻
- 13 飛田(祐)・高山 勝田三
- 14 内野・勝木 鹿野
- 15 西村・渡邊 泉丘
- 16 福田・山蔭 岩間
- 17 小沼・嶋田 旭
- 18 阿久津・杉本 十王
- 19 伊藤・勝山 藤代南
- 20 松田・谷中 下館西

3位決定戦

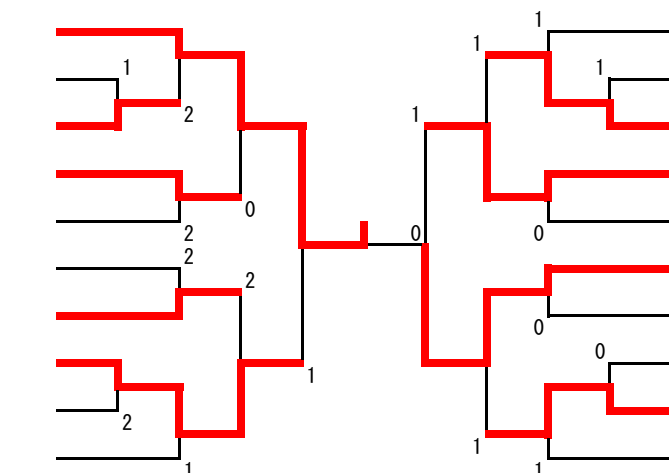
- 遠藤・遠田 泉丘
福田・山蔭 岩間



結果		
1	鈴木・荒蒔	那珂四
2	杉本・高木	下根
3	福田・山蔭	岩間
4	遠藤・遠田	泉丘

女子ダブルス

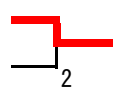
- 1 日向寺・廣川 泉丘
- 2 三沢・箕輪 鹿島
- 3 亘・岡山 大宮
- 4 武田・千野 藤代南
- 5 上岡・高松 岩瀬東
- 6 向後・里館 神栖四
- 7 飯山・関 八千代一
- 8 富樫・中山 下稻吉
- 9 藤田・牧子 久慈
- 10 草野・前山 友部



- 11 秋葉・森永 手代木
- 12 日向・渡邊 協和
- 13 倉田・関 国田
- 14 小泉・伊藤 台原
- 15 木村・坂本 波崎四
- 16 相田・塩畑 双葉台
- 17 磯野・菊地 坂本
- 18 沼田・野口 神栖四
- 19 東・荒張 牛久南
- 20 古谷野・杉山 下館北

3位決定戦

- 富樫・中山 下稻吉
小泉・伊藤 台原



結果		
1	日向寺・廣川	泉丘
2	相田・塩畑	双葉台
3	富樫・中山	下稻吉
4	小泉・伊藤	台原