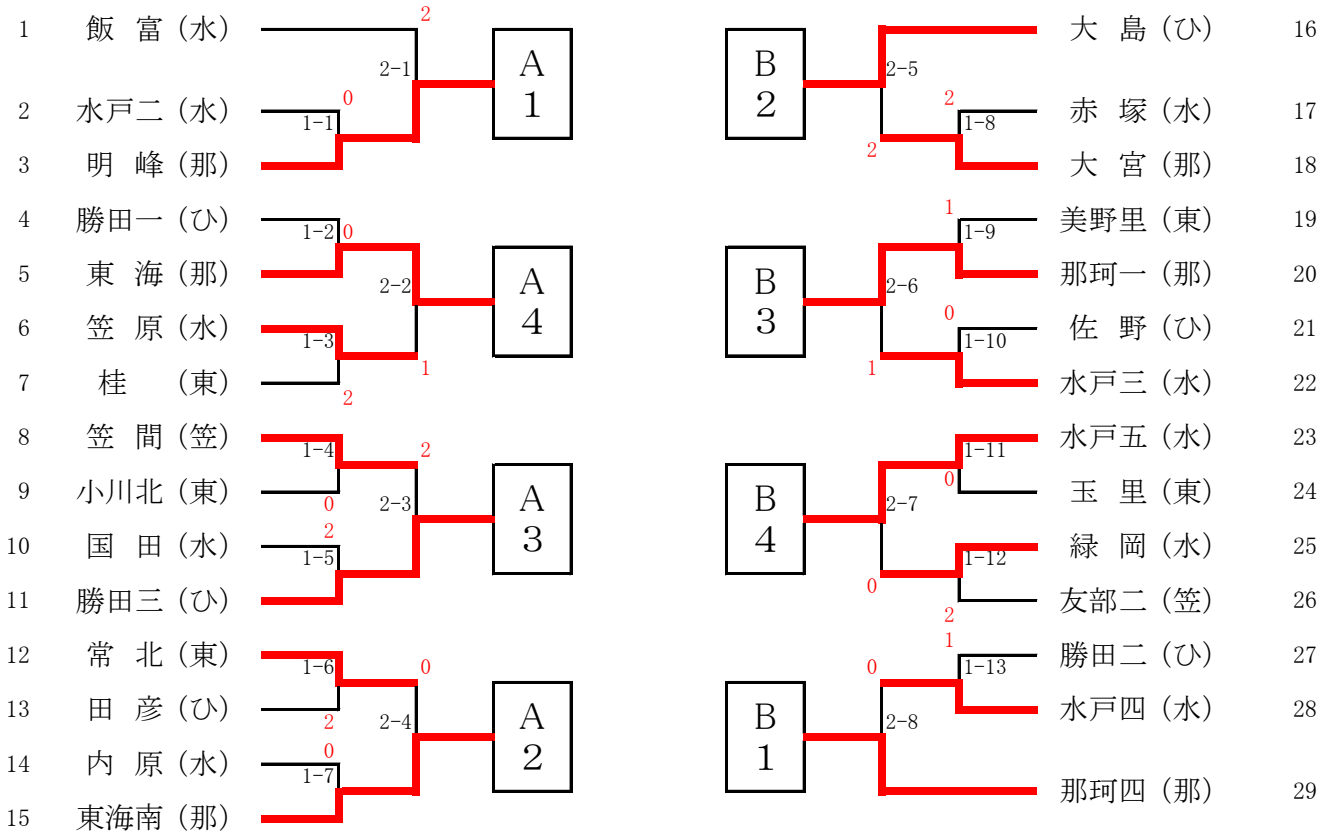


男子団体



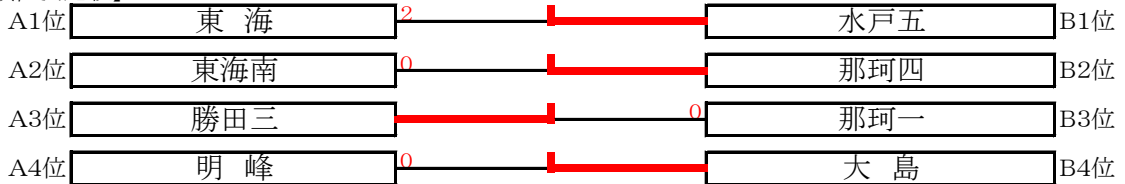
【準決勝リーグ】

	A1 明峰	A2 東海南	A3 勝田三	A4 東海	勝	敗	率	順位
A1 明峰	-	0-3	2-3	3-1	1	2		4
A2 東海南	3-0	-	3-2	2-3	2	1		2
A3 勝田三	3-2	2-3	-	1-3	1	2		3
A4 東海	1-3	3-2	3-1	-	2	1		1

Aリーグ1位と2位, 3位と4位は, それぞれ直接対決による

	B1 那珂四	B2 大島	B3 那珂一	B4 水戸五	勝	敗	率	順位
B1 那珂四	-	3-2	3-2	2-3	2	1		2
B2 大島	2-3	-	2-3	2-3	0	3		4
B3 那珂一	2-3	3-2	-	1-3	1	2		3
B4 水戸五	3-2	3-2	3-1	-	3	0		1

【順位決定戦】



【順位入替戦】



【最終順位】

1位	水戸市立第五中学校	5位	ひたちなか市立勝田第三中学校
2位	那珂市立第四中学校	6位	那珂市立第一中学校
3位	東海村立東海中学校	7位	ひたちなか市立大島中学校
4位	東海村立東海南中学校	8位	常陸大宮市立明峰中学校

女子団体

1	大宮(那)		A 1	B 2		国田(水)	14
2	笠原(水)					水戸一(水)	15
3	生瀬(大)					勝田二(ひ)	16
4	明光(東)					東海南(那)	17
5	勝田三(ひ)		A 4	B 3		飯富(水)	18
6	緑岡(水)					常北(東)	19
7	岩間(笠)						
8	大島(ひ)		A 3	B 4		東海(那)	21
9	赤塚(水)					勝田一(ひ)	22
10	那珂一(那)					水戸四(水)	23
11	那珂湊(ひ)					御前山(那)	24
12	小川南(東)		A 2	B 1		水戸二(水)	25
13	双葉台(水)					田彦(ひ)	26

【準決勝リーグ】

	A1 大宮	A2 双葉台	A3 那珂一	A4 明光	勝	敗	率	順位
A1 大宮		3-2	3-0	3-0	3	0		1
A2 双葉台	2-3		3-0	3-0	2	1		2
A3 那珂一	0-3	0-3		2-3	0	3		4
A4 明光	0-3	0-3	3-2		1	2		3

	B1 田彦	B2 国田	B3 東海南	B4 水戸四	勝	敗	率	順位
B1 田彦		1-3	3-1	3-2	2	1		2
B2 国田	3-1		3-0	3-1	3	0		1
B3 東海南	1-3	0-3		1-3	0	3		4
B4 水戸四	2-3	1-3	3-1		1	2		3

【順位決定戦】

A1位	大宮		国田	B1位
A2位	双葉台		田彦	B2位
A3位	明光		水戸四	B3位
A4位	那珂一		東海南	B4位

【順位入替戦】

2・3位決定戦			
4・5位決定戦	双葉台		水戸四
6・7位決定戦	明光		東海南

【最終順位】

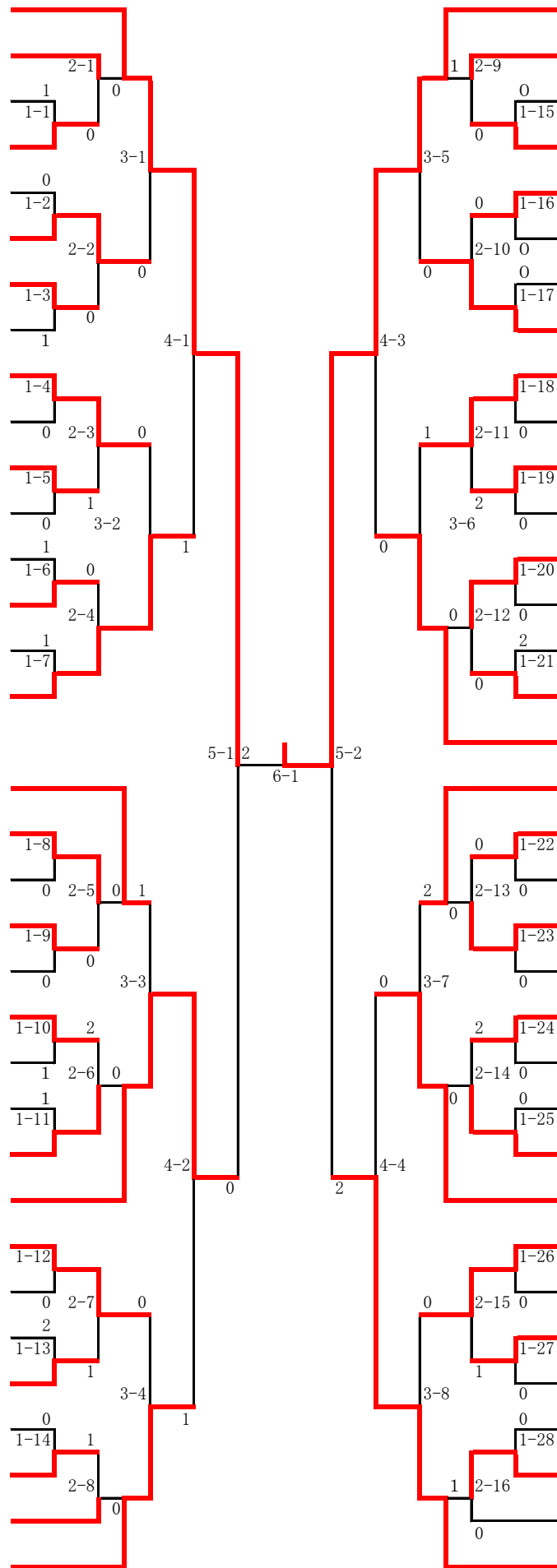
1位	常陸大宮市立大宮中学校
2位	水戸市立国田義務教育学校
3位	ひたちなか市立田彦中学校
4位	水戸市立双葉台中学校

5位	水戸市立第四中学校
6位	東海村立東海南中学校
7位	茨城町立明光中学校
8位	那珂市立第一中学校

男子シングルス

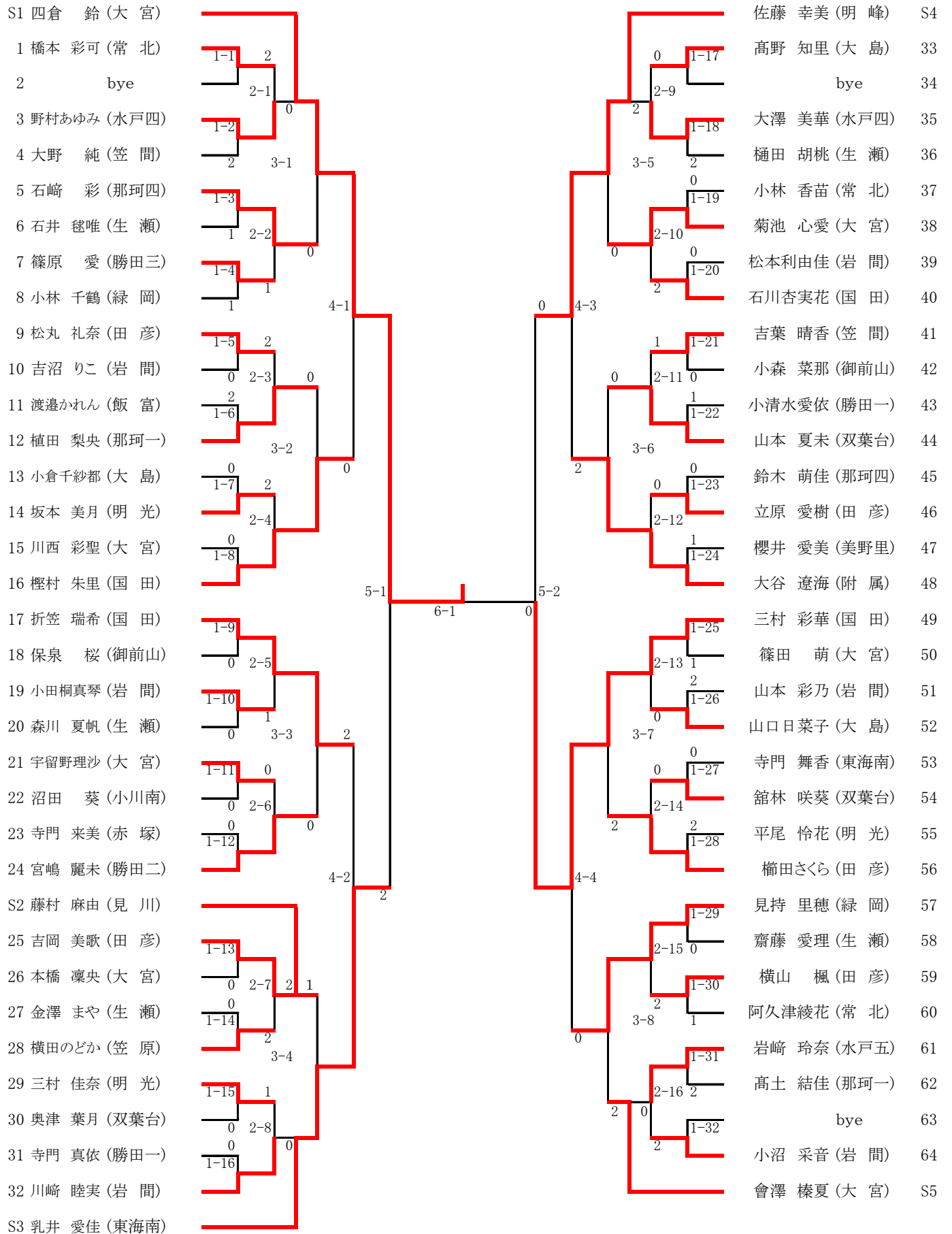
- S1 助川 侑矢(水戸五)
 1 諸田 晴彦(東海南)
 2 大里 駿平(国 田)
 3 清水 恒太(田 彦)
 4 橋 啓介(桂)
 5 小山 裕樹(那珂四)
 6 釣部 浩貴(水戸一)
 7 田嶋 康平(岩 間)
 8 村上 征慈(東 海)
 9 関本 翔太(勝田二)
 10 櫻井 颯(水戸三)
 11 小松 龍宙(玉 里)
 12 木内 隆夫(笠 原)
 13 二野宮未希朗(友部二)
 14 田口 有真(美野里)
 15 三宮 大翔(大 島)

- S2 菊池 隼登(東 海)
 16 矢代 和希(美野里)
 17 田口 翔也(那珂四)
 18 南 晃胤(国 田)
 19 大平 峻也(友 部)
 20 福地 広空(東海南)
 21 武子 尚樹(緑 岡)
 22 田場 啓仁(常 北)
 23 富田 瑛士(大 島)
 S3 石井 寛人(水戸五)
 24 岡山 遥寿(明 峰)
 25 尾崎 一成(桂)
 26 松本 侑真(笠 原)
 27 佐藤 竣太(勝田一)
 28 渡部 永世(那珂湊)
 29 鶴田 優樹(友部二)
 30 大津 快翔(飯 富)
 S4 吉葉 貴則(笠 間)

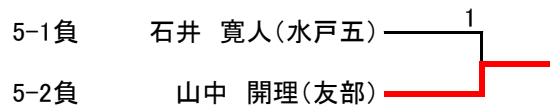


- 松土 文也(水戸五) S5
 久保 和也(東海南) 31
 鯉渕 翔人(桂) 32
 矢ノ倉航希(国 田) 33
 富永 智也(飯 富) 34
 小澤 弘樹(岩 間) 35
 加藤 優貴(大 島) 36
 岩上 圭輔(那珂四) 37
 加藤 雄大(明 光) 38
 齋藤 優心(那珂湊) 39
 古田土 樹(水戸一) 40
 横須賀 希(友部二) 41
 佐久間康輔(笠 間) 42
 花見 優太(笠 原) 43
 渡辺亨生也(常 北) 44
 大村 航平(勝田一) 45
 鯉淵 仲哉(大 宮) S6
 磯野 哲拓(勝田二) S7
 澤島 駿介(東海南) 46
 川又 啓弘(常 北) 47
 野崎 雅翔(国 田) 48
 市毛 正人(勝田三) 49
 富田 湧仁(大 島) 50
 仙田 悠喜(桂) 51
 島崎 翼(見 川) 52
 村上 和慈(東 海) 53
 木村 聡汰(笠 原) S8
 長木 裕夢(那珂一) 54
 田中 拓磨(附 属) 55
 大貫 友輔(田 彦) 56
 古沢京太郎(笠 間) 57
 横山 羽(水戸三) 58
 鴨志田博登(那珂四) 59
 村上 健樹(美野里) 60
 山中 開理(友 部) S9

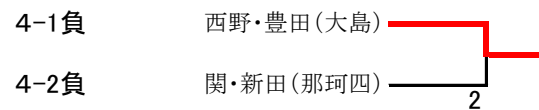
女子シングルス



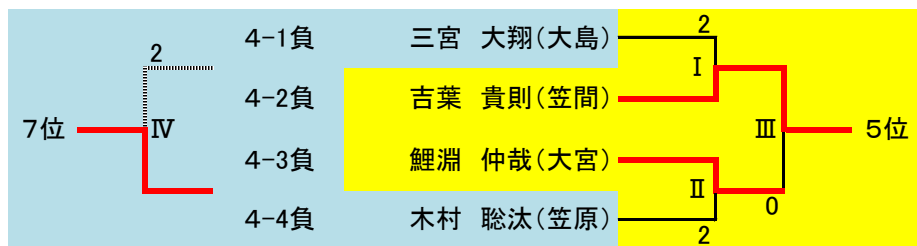
男子シングルス 3位決定戦



男子ダブルス 3位決定戦



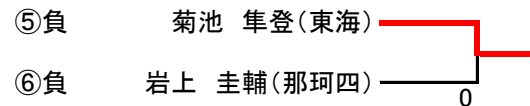
男子シングルス 5-8位決定戦



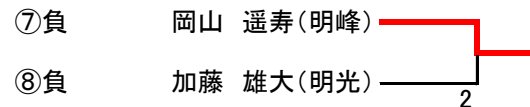
男子シングルス 9-16位決定戦



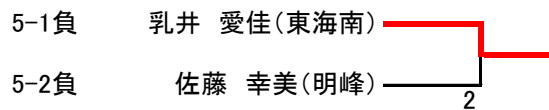
男子シングルス 11位決定戦



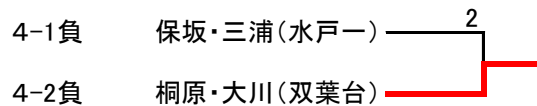
男子シングルス 15位決定戦



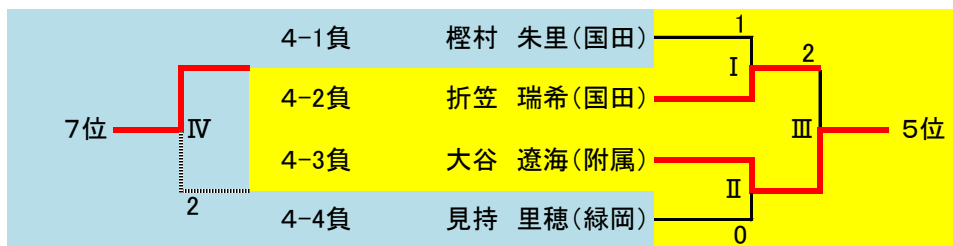
女子シングルス 3位決定戦



女子ダブルス 3位決定戦



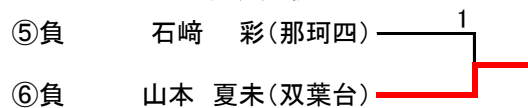
女子シングルス 5-8位決定戦



女子シングルス 9-16位決定戦



女子シングルス 11位決定戦



女子シングルス 15位決定戦

