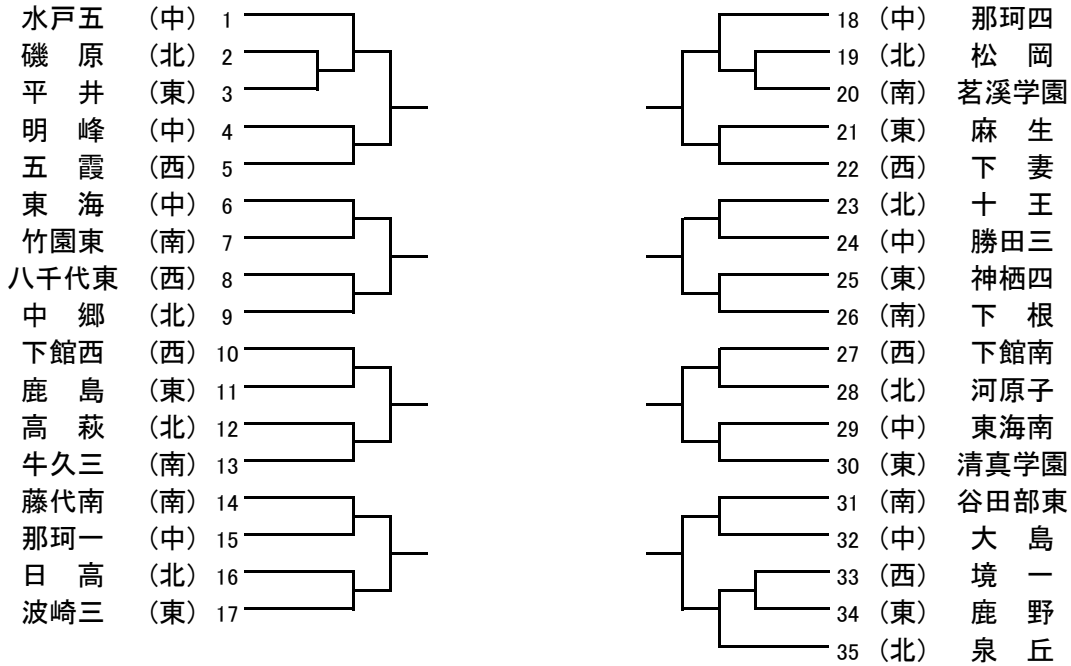


男子団体戦



準決勝リーグA

					ポイント	順位
A1						
A2						
A3						
A4						

準決勝リーグB

					ポイント	順位
B1						
B2						
B3						
B4						

決勝
A1位

B1位

3位代表決定戦①
A2位

B2位

4位代表決定戦その1②
A3位

B3位

4位代表決定戦
①の敗者

②の勝者

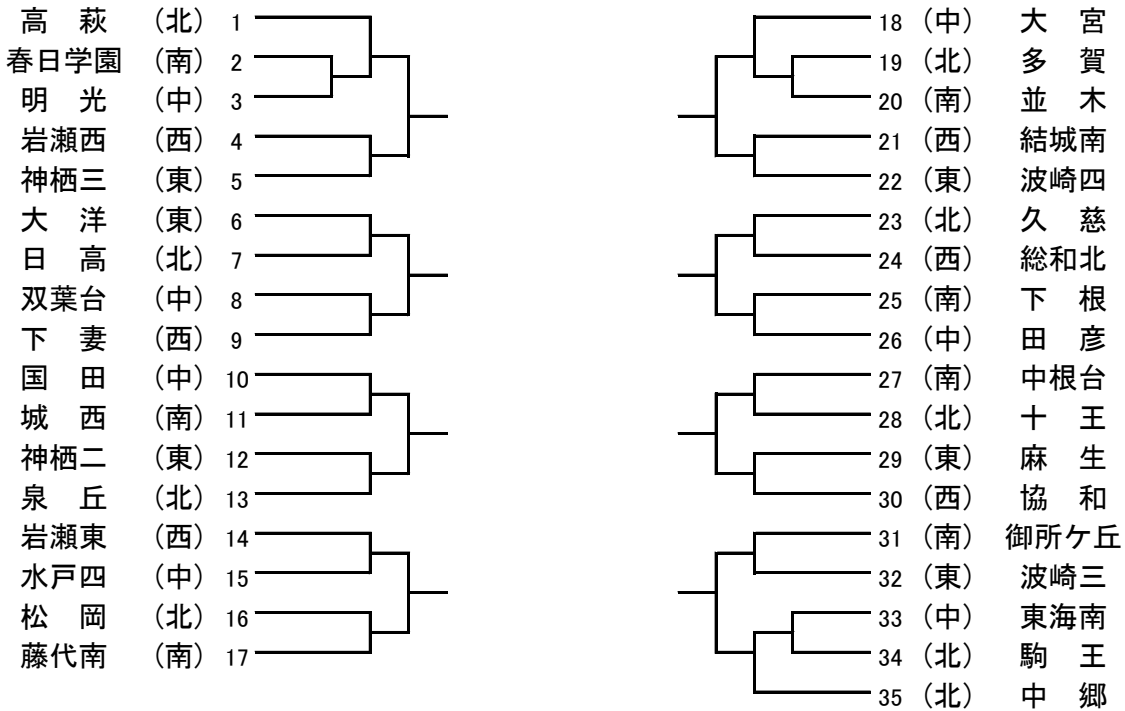
最終順位

- 1位 _____
- 2位 _____
- 3位 _____
- 4位 _____

女子団体戦

平成28年7月26日

下館総合体育館



準決勝リーグA

						ポイント	順位
A1							
A2							
A3							
A4							

準決勝リーグB

						ポイント	順位
B1							
B2							
B3							
B4							

決勝
A1位

B1位

3位代表決定戦①
A2位

B2位

4位代表決定戦その1②
A3位

B3位

4位代表決定戦
①の敗者

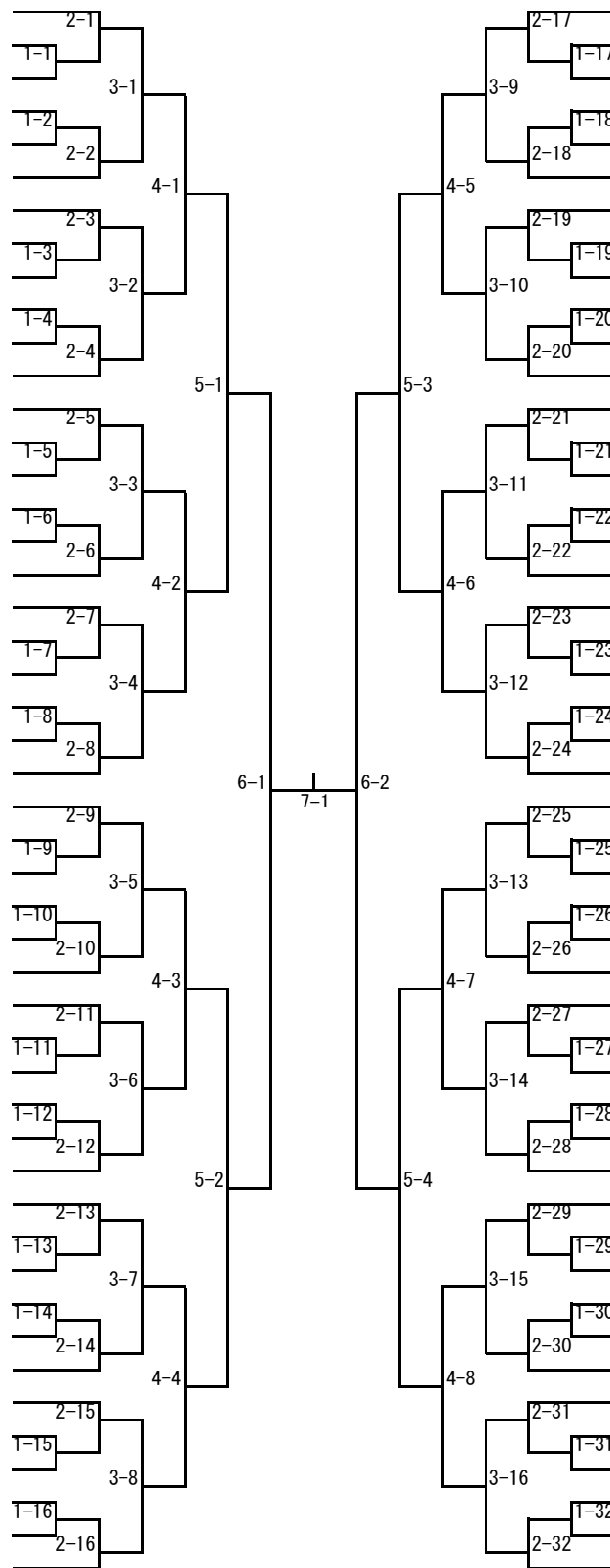
②の勝者

最終順位

- 1位 _____
- 2位 _____
- 3位 _____
- 4位 _____

男子シングルス

- 1 松土 文也 水戸五
- 2 中島 爽太 茗溪学園
- 3 福田 啓悟 水海道
- 4 羽生 修也 麻生
- 5 長谷澤 将樹 高萩
- 6 吾妻 陽 手代木
- 7 磯野 哲拓 勝田二
- 8 石井 大和 波崎三
- 9 武子 朝哉 水府
- 10 村上 征慈 東海
- 11 水谷 康平 下根
- 12 岡本 流星 下館南
- 13 鈴木 皓貴 泉丘
- 14 根本 拓海 玉造
- 15 諸田 晴彦 東海南
- 16 佐藤 光成 下館
- 17 大津 快翔 飯富
- 18 高木 康輔 谷田部東
- 19 岩上 圭輔 那珂四
- 20 山口 大河 下妻
- 21 根本 康平 河原子
- 22 神田 伊歩輝 十王
- 23 中野 創洵 竹園東
- 24 風間 慶亮 波崎三
- 25 山中 開理 友部
- 26 山内 俊太 十王
- 27 須田 一暉 鹿島
- 28 アメリウ マウ 下館南
- 29 木村 優太 城ノ内
- 30 武藤 祐弥 磯原
- 31 新井 康平 下館南
- 32 久保 和也 東海南
- 33 鈴木 隆介 神栖三
- 34 佐久間 康輔 笠間
- 35 中村 天音 駒王
- 36 小林 竜也 けやき台
- 37 鯉淵 仲裁 大宮
- 38 山口 裕史 牛久三
- 39 村田 圭 中郷
- 40 富田 瑛士 大島
- 41 飯田 泰地 境一
- 42 高橋 正光 波崎三
- 43 伊藤 拓馬 金江津
- 44 矢代 和希 美野里
- 45 安喰 開人 総和北
- 46 村上 和慈 東海
- 47 魚路 柊翔 鹿野
- 48 竹内 陽介 泉丘



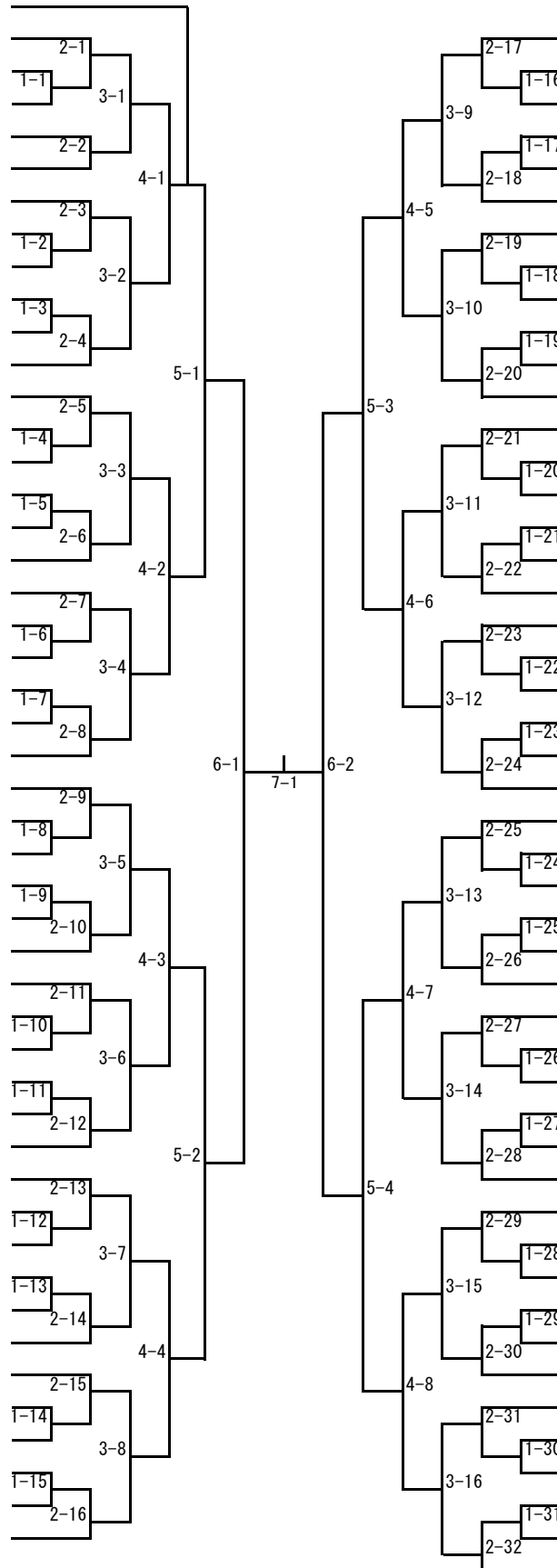
- 大瀬 寛朗 下根 49
- 山崎 淳史 麻生 50
- 岡山 遥寿 明峰 51
- 坂野 達郎 手代木 52
- 谷中 優人 下館南 53
- 志賀 晃大 十王 54
- 菊池 隼登 東海 55
- 江間 祐豪 豊浦 56
- 安喰 雄人 総和北 57
- 萱橋 智哉 藤代南 58
- 菅谷 一樹 大洋 59
- 木村 聡汰 笠原 60
- 石井 寛人 水戸五 61
- 藤枝 彪真 鉾田北 62
- 佐藤 翼 泉丘 63
- 会沢 優人 久慈 64
- 常 忠紀 竹園東 65
- 小口 慧斗 八千代東 66
- 古川 元基 波崎三 67
- 鴨志田 博登 那珂四 68
- 田中 草毅 茗溪学園 69
- 永盛 太喜 下館北 70
- 澤島 駿介 東海南 71
- 村松 龍一 中郷 72
- 丹 駿太郎 日高 73
- 安田 圭佑 波崎三 74
- 長木 裕夢 那珂一 75
- 小堤 柁哉 神栖四 76
- 中川 竜輔 下館南 77
- 山口 陽大 牛久三 78
- 石原 颯星 鹿島 79
- 吉田 和樹 桜 80
- 加藤 雄大 明光 81
- 松尾 悠紀 泉丘 82
- 大嶋 優介 下館西 83
- 吉葉 貴則 笠間 84
- 三宮 大翔 大島 85
- 水上 淳 谷田部東 86
- 根本 龍斗 下妻 87
- 和田 隆之介 河原子 88
- 大崎 庸之 清真学園 89
- 小山 裕樹 那珂四 90
- 関 陽介 八千代東 91
- 佐藤 佑哉 けやき台 92
- 金子 颯太 高萩 93
- 山口 悠人 玉造 94
- 木村 駿介 中郷 95
- 助川 侑矢 水戸五 96

平成28年度 茨城県民総体 中学校大会 卓球競技
 平成28年7月27日
 下館総合体育館

女子シングルス

SS1 米満 真奈美 中根台

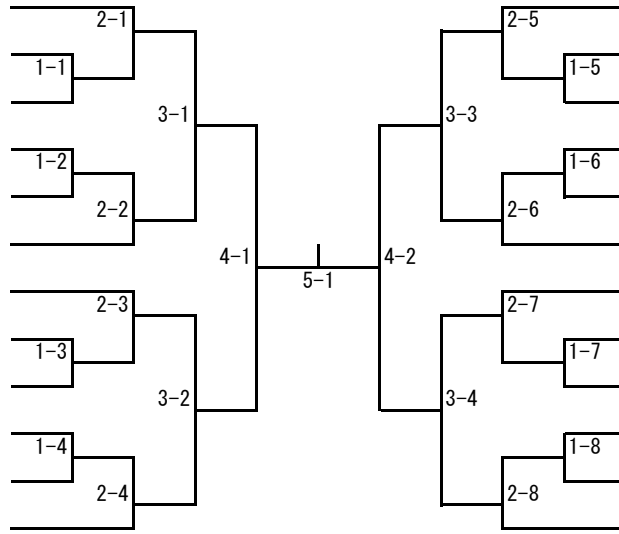
- 1 萩庭 由奈 高 萩
- 2 川崎 睦実 岩 間
- 3 富澤 瑠乃 藤代南
- 4 中武 彩香 岩瀬西
- 5 勢子 雅菜 大 洋
- 6 横須賀 亜恋 日 高
- 7 櫛田 さくら 田 彦
- 8 田村 未唯 神栖二
- 9 峯 ももか 総和北
- 10 高橋 栞音 土浦三
- 11 大谷 遼海 附 属
- 12 嶋崎 舞 台 原
- 13 白井 里奈 けやき台
- 14 吉川 葵 波崎四
- 15 藤村 麻由 見 川
- 16 石川 由菜 茗溪学園
- 17 中田 茉桜 下館西
- 18 鈴木 若香菜 十 王
- 19 塚田 愛理 総和北
- 20 灘 音羽 手代木
- 21 鈴木 遥風 平 沢
- 22 首崎 奏音 神栖三
- 23 乳井 愛佳 東海南
- 24 三村 彩華 国 田
- 25 諸橋 奏葉 牛久三
- 26 齋藤 鈴夏 大 洋
- 27 加藤 芽衣 泉 丘
- 28 石井 芽衣 中根台
- 29 秋山 らら 協 和
- 30 三浦 令央奈 波崎三
- 31 杉本 温 十 王
- 32 會澤 榛夏 大 宮
- 33 藤本 雛子 下 妻
- 34 多田 千紜 下稲吉
- 35 豊田 奈津美 中 郷
- 36 服部 咲貴 下 根
- 37 木村 寿々美 高 萩
- 38 塚田 安珠 協 和
- 39 遠藤 花音 中 郷
- 40 根崎 真由香 神栖二
- 41 見持 里穂 緑 岡
- 42 杉山 葵 河 内
- 43 大澤 美華 水戸四
- 44 坂本 和奏 岩瀬西
- 45 山野 朱梨 麻 生
- 46 岩崎 玲奈 水戸五
- 47 齋藤 百花 中 里



- 48 四倉 鈴 大 宮
- 49 荒井 綺里菜 下 館
- 50 上西 美輝 助 川
- 51 中嶋 美緒 中根台
- 52 大友 詩織 十 王
- 53 渡辺 愛香 大 洋
- 54 小川 莉奈 鉾田南
- 55 青柳 美咲 小 絹
- 56 櫻村 朱里 国 田
- 57 細谷 未来 下 根
- 58 渡邊 優希 下館南
- 59 吉田 沙也加 高 萩
- 60 須黒 のどか 久 慈
- 61 篠崎 奈々美 総和北
- 62 植田 梨央 那珂一
- 63 佐藤 花帆 神栖二
- 64 吉岡 美歌 田 彦
- 65 齊藤 彩織 谷田部東
- 66 前野 佳那子 下 妻
- 67 緑川 恵里那 中 郷
- 68 山本 夏未 双葉台
- 69 高木 未咲 麻 生
- 70 亀山 琳音 泉 丘
- 71 白土 咲良 藤代南
- 72 佐藤 幸美 明 峰
- 73 鈴木 彩花 松 岡
- 74 石毛 碧望 神栖二
- 75 菊地 美羽 府 中
- 76 川澄 春奈 協 和
- 77 赤井 菜々 秋 山
- 78 伊藤 千彩 下 妻
- 79 石崎 彩 那珂四
- 80 富田 あかり 駒 王
- 81 椎名 愛菜 麻 生
- 82 宮嶋 麗未 勝田二
- 83 高野 桜子 城 西
- 84 折笠 瑞希 国 田
- 85 深井 菜々子 下館西
- 86 鈴木 ひかる 台 原
- 87 迫田 悠里 並 木
- 88 磯貝 莉那 中 郷
- 89 三浦 梨央奈 波崎三
- 90 藤野 愛梨沙 鉾田北
- 91 菊池 心愛 大 宮
- 92 阿久津 莉乃 牛久南
- 93 鳩貝 友里奈 下 妻
- 94 野村 あゆみ 水戸四
- 95 塚田 まどか 高 萩

男子ダブルス

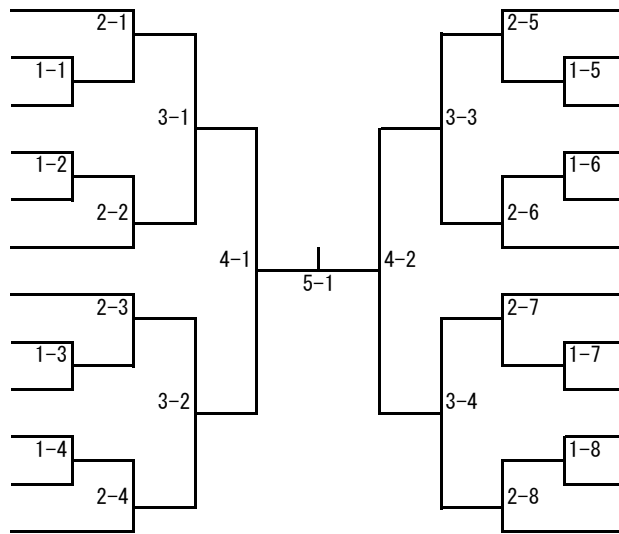
- 1 小林・白土 松 岡
- 2 柏・嶋津 水戸三
- 3 風間・新垣 鹿 野
- 4 大久保・櫻井 境 一
- 5 西野・豊田 大 島
- 6 品川・蓮野 手代木
- 7 大谷・箕輪 麻 生
- 8 篠崎・神部 下 根
- 9 大森・関根 河原子
- 10 小林・仙波 下館北
- 11 大金・大内 泉 丘
- 12 上野・添田 東海南



- 堀内・菌部 泉 丘 13
- 関・新田 那珂四 14
- 大曾根・大輪 清真学園 15
- 多田・松坂 下 妻 16
- 鈴木・仙田 東海南 17
- 鴻巣・宮本 牛久三 18
- 手島・瀬端 下館西 19
- 高橋・大橋 十 王 20
- 打田・横関 銚田北 21
- 山田・吉成 河原子 22
- 高橋・黒岩 手代木 23
- 坏・鴨志田 勝田三 24

女子ダブルス

- 1 石井・生井 総和北
- 2 朝比奈・茂木 牛 堀
- 3 保坂・三浦 水戸一
- 4 白土・武藤 松 岡
- 5 田谷・宮山 岩瀬東
- 6 高井・松浦 中根台
- 7 今橋・粉川 双葉台
- 8 安達・善林 中 郷
- 9 菅谷・細川 神栖二
- 10 前田・宮澤 藤代南
- 11 佐藤・益子 日 高
- 12 ムニユス・渡邊 下 妻



- 齋藤・相良 高 萩 13
- 本田・宮内 麻 生 14
- 木村・塚田 下館西 15
- 桐原・大川 双葉台 16
- 生井・中野 結城南 17
- 軽部・山田 河 内 18
- 竹内・沼倉 神栖四 19
- 中嶋・羽部 総和南 20
- 富田・清水 田 彦 21
- 根本・草野 中 郷 22
- 大塚・直井 桜 23
- 秋山(実)・岩淵 協 和 24