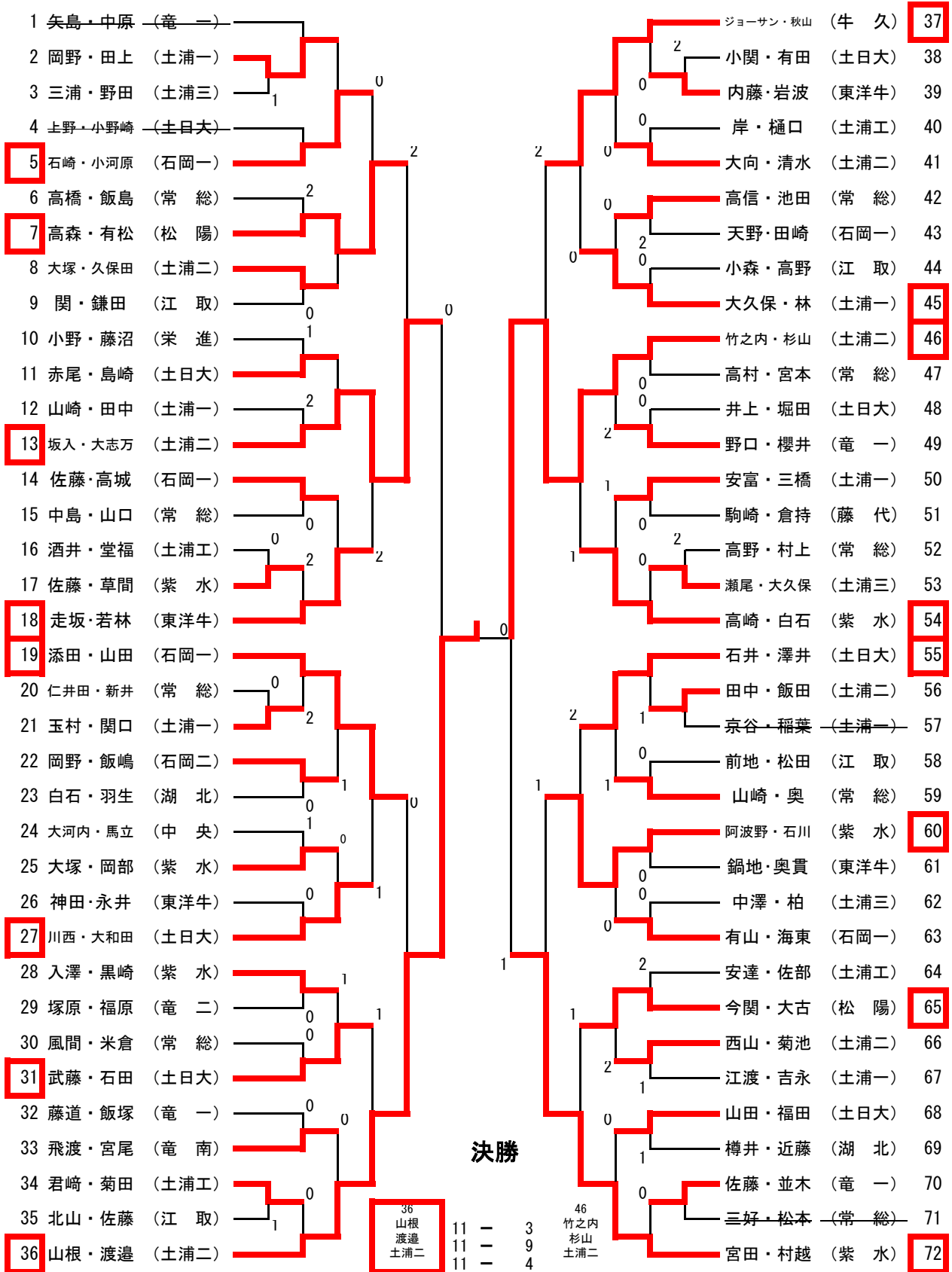


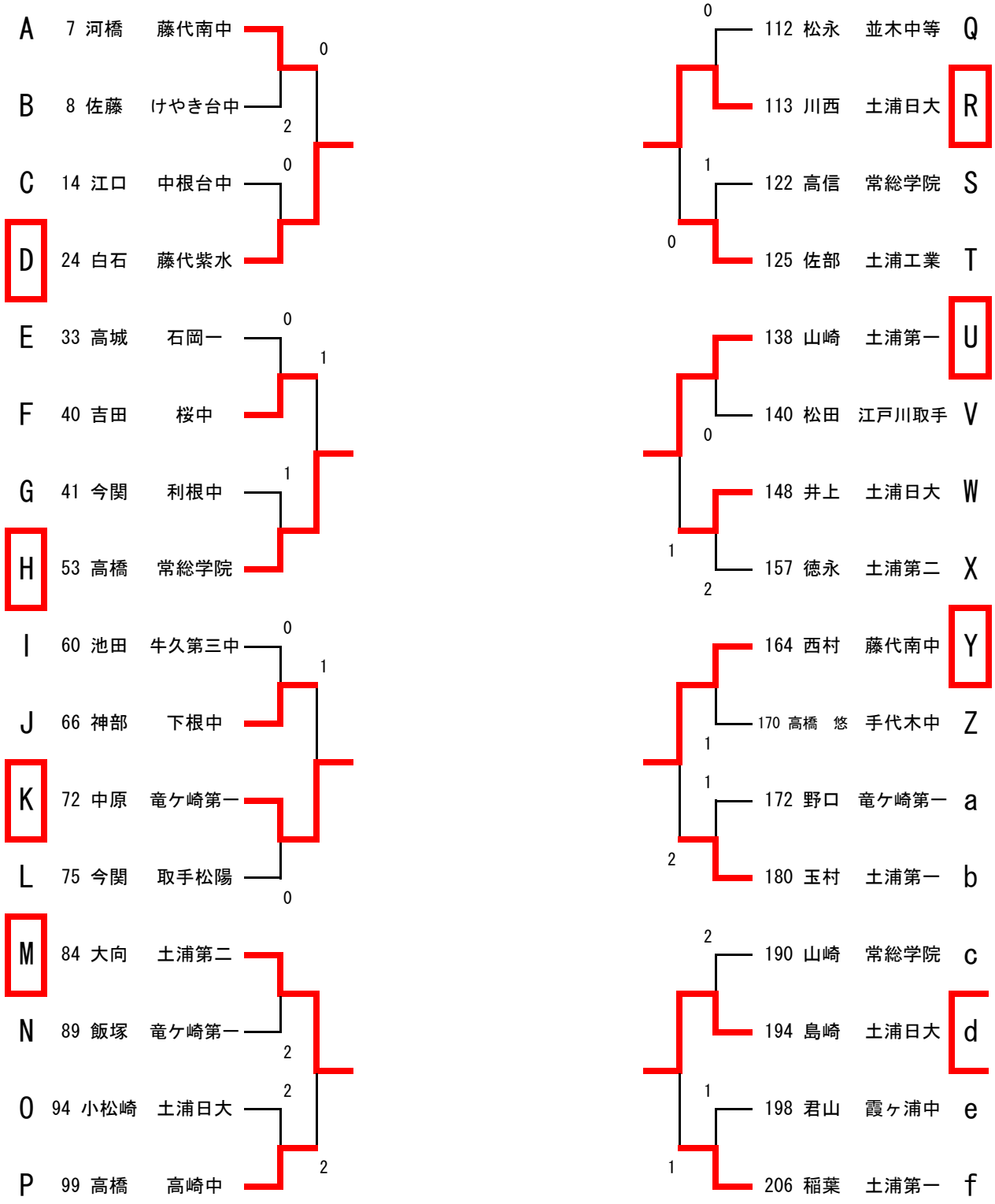
男子ダブルス



女子シングルス 推薦：米満（中根台中）・白土（藤代南中）

順位	選手名	所属	対戦相手	スコア	結果	対戦相手	スコア	結果
1	濱川	(土浦二)	伊與木	11-9	優勝	前田	8-11	敗退
2	盛留	(石岡二)	伊與木	11-11	準優勝	本間	6-2	敗退
3	高橋	(春日学園)	伊與木	11-11	準優勝	岸野	60	敗退
4	宮本	(竜二)	伊與木	11-11	準優勝	小島	高野中	城西中
5	角田	(城西中)	伊與木	11-11	準優勝	東野	1	敗退
6	灘	(手代木中)	伊與木	11-11	準優勝	湯原	0	敗退
7	藤林	(霞ヶ浦)	伊與木	11-11	準優勝	石川	0	敗退
8	長谷川	(松陽)	伊與木	11-11	準優勝	松島	1	敗退
9	高栖	(土浦一)	伊與木	11-11	準優勝	小川口	0	敗退
10	大場	(石岡一)	伊與木	11-11	準優勝	樋ノ口	2	敗退
11	高橋	(土三中)	伊與木	11-11	準優勝	進士	0	敗退
12	伊與木	(土浦二)	伊與木	11-11	準優勝	菊地	1	敗退
13	宮崎	(藤代)	伊與木	11-11	準優勝	高野	2	敗退
14	小又	(牛久三中)	伊與木	11-11	準優勝	神田	0	敗退
15	玉田	(土日大)	伊與木	11-11	準優勝	菊池	0	敗退
16	飯田	(石岡一)	伊與木	11-11	準優勝	新井	0	敗退
17	三垣	(藤代南)	伊與木	11-11	準優勝	郷原	0	敗退
18	長宮	(取手二中)	伊與木	11-11	準優勝	佐藤	0	敗退
19	清水	(栄進)	伊與木	11-11	準優勝	中谷	0	敗退
20	大木	(竜一)	伊與木	11-11	準優勝	萩原	1	敗退
21	加藤	(竹園東中)	伊與木	11-11	準優勝	斉藤	1	敗退
22	井野口	(土浦一)	伊與木	11-11	準優勝	亀田	2	敗退
23	熊谷	(松陽)	伊與木	11-11	準優勝	川上	0	敗退
24	廣井	(松陽)	伊與木	11-11	準優勝	寺前	1	敗退
25	三浦	(土浦二)	伊與木	11-11	準優勝	秋葉	2	敗退
26	松本	(藤代南中)	伊與木	11-11	準優勝	神保	0	敗退
27	古賀	(石岡一)	伊與木	11-11	準優勝	鬼頭	0	敗退
28	畠中	(土日大)	伊與木	11-11	準優勝	川崎	0	敗退
29	田中	(土浦一中)	伊與木	11-11	準優勝	大塚	1	敗退
30	藤由	(城西中)	伊與木	11-11	準優勝	大前田	2	敗退
31	重原	(紫水)	伊與木	11-11	準優勝	久道	0	敗退
32	柿本	(栄進)	伊與木	11-11	準優勝	柳沢	2	敗退
33	小山	(土浦一)	伊與木	11-11	準優勝	藤枝	0	敗退
34	猪俣	(石岡二)	伊與木	11-11	準優勝	木村	1	敗退
35	齊藤	(谷東中)	伊與木	11-11	準優勝	菊池	1	敗退
36	服部	(下根中)	伊與木	11-11	準優勝	杉浦	2	敗退
37	齊藤	(栄進)	伊與木	11-11	準優勝	中嶋	0	敗退
38	圓城寺	(石岡一)	伊與木	11-11	準優勝	中嶋	1	敗退
39	吉野	(松陽)	伊與木	11-11	準優勝	丹	0	敗退
40	松田	(霞ヶ浦)	伊與木	11-11	準優勝	新開	0	敗退
41	石井	(中根台中)	伊與木	11-11	準優勝	栗原	0	敗退
42	富澤	(藤代南中)	伊與木	11-11	準優勝	白井	2	敗退
43	富吉	(石岡二)	伊與木	11-11	準優勝	高井	0	敗退
44	仲田	(常総)	伊與木	11-11	準優勝	Bye	0	敗退
45	佐々井	(阿見中)	伊與木	11-11	準優勝	柳下	2	敗退
46	猪股	(竜二)	伊與木	11-11	準優勝	木村	0	敗退
47	中嶋	(土浦二)	伊與木	11-11	準優勝	木次谷	0	敗退
						田島	0	敗退

男子シングルス 敗者復活トーナメント



男子ダブルス 敗者復活トーナメント

