

男子シングルス

男子シングルス一般A

17日

1 ブロック			①	②	③	勝敗	順位
3コート 14時30分 予定							
①	中泉 仁	茨・龍卓会	/				
②	黒須高明	千・ZERO		/			
③	田村 博	栃・北押原			/		

2 ブロック			①	②	③	勝敗	順位
3コート 第2試合15時15分予定							
①	河西浩志	栃・M-step	/				
②	大村直史	山・甲府クラブ		/			
③	瀧澤光功	埼・iruiru club			/		

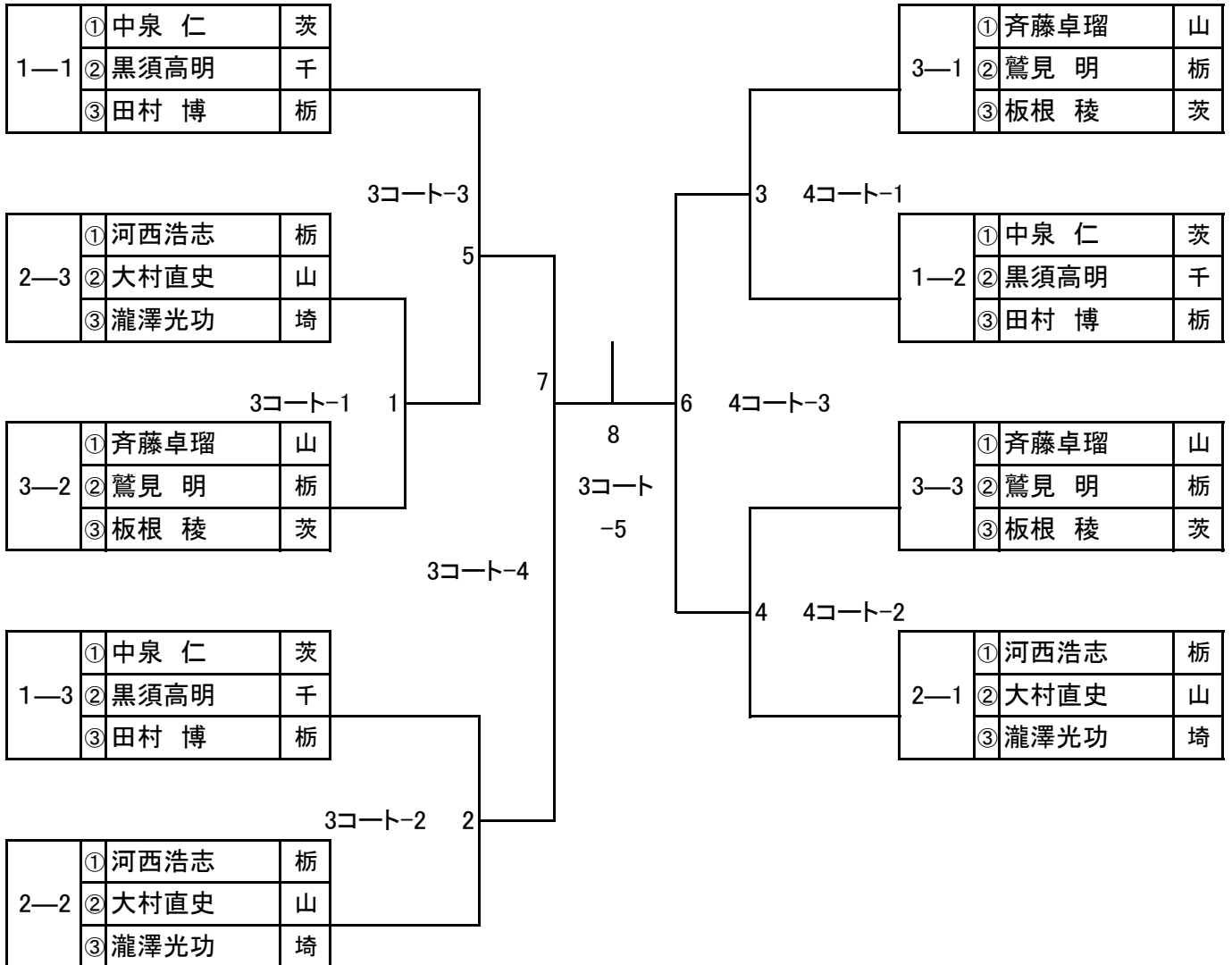
3 ブロック			①	②	③	勝敗	順位
4コート 14時30分 予定							
①	齊藤卓瑠	山・大月卓連	/				
②	鷺見 明	栃・桜クラブ		/			
③	板根 稜	茨・鹿の子クラブ			/		

順序	1	2	3
試合	②-③	①-③	①-②
審判	①	②	③

男子シングルス一般A 決勝トーナメント

17日 進行責任者: 野口克子

16時開始予定



男子シングルス50A

17日

1 ブロック 8コート 12時 予定		①	②	③	④	勝敗	順位
①	小松孝次 千・花野井クラブ	/					
②	高橋忠明 栃・M-step						
③	佐藤和成 茨・笠間中教員						
④	鈴木秀文 茨・取手楽卓クラブ						

2 ブロック 9コート 12時15分 予定		①	②	③	勝敗	順位
①	田中幹彦 茨・わかばクラブ	/				
②	菊池 晃 山・甲府クラブ					
③	久郷利幸 栃・ATC					

3 ブロック 10コート 12時 予定		①	②	③	勝敗	順位
①	田村健治 山・富士川体協	/				
②	永田 裕 茨・茨城県庁					
③	須坂健一 千・ZERO					

4 ブロック 10コート 第2試合12時45分 予定		①	②	③	勝敗	順位
①	菊田晴之 茨・白帆クラブ	/				
②	平林浩一 千・ZERO					
③	塩月正雄 茨・プラムMITO					

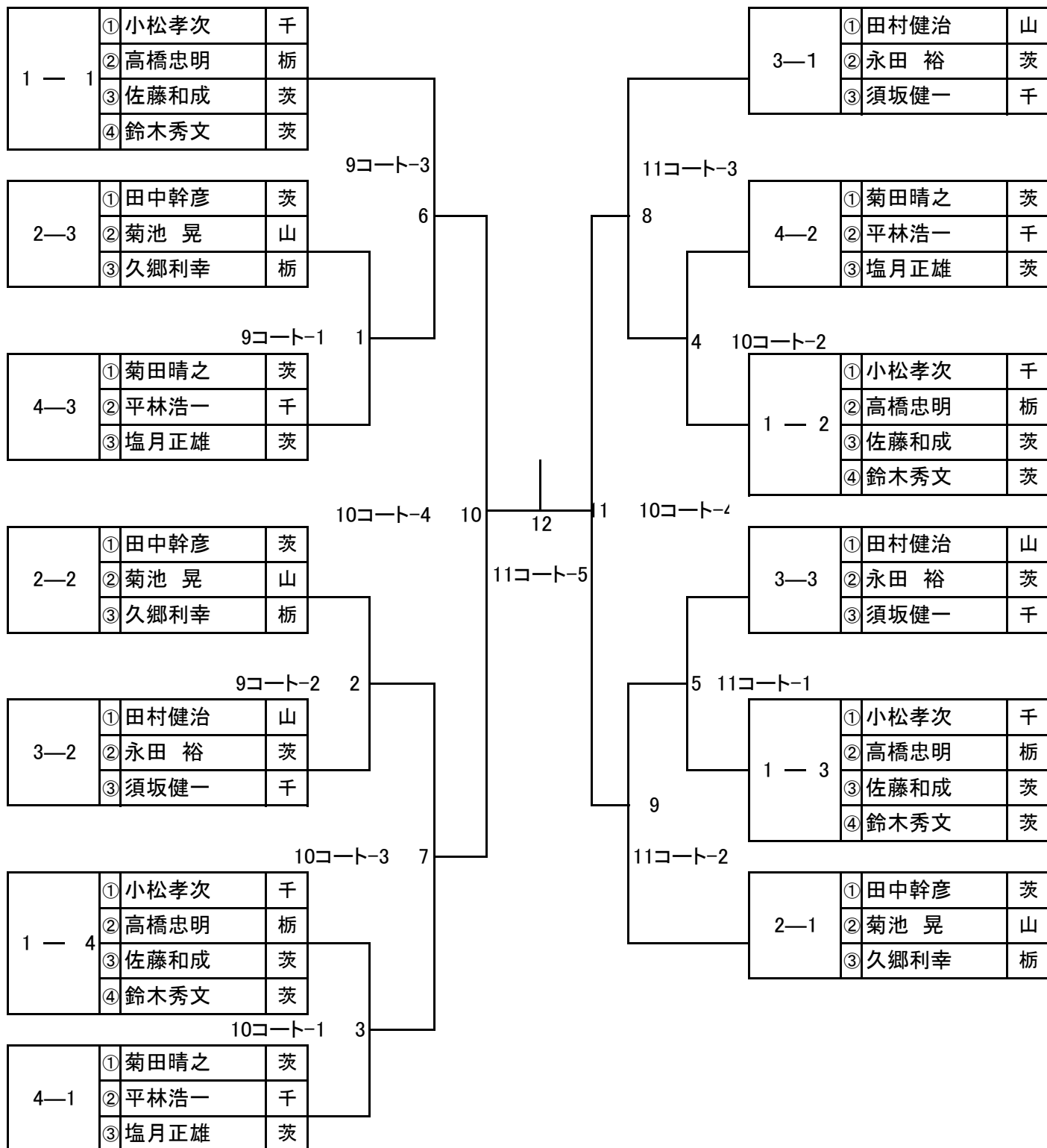
順序	1	2	3
試合	②-③	①-③	①-②
審判	①	②	③

順序	1	2	3	4	5	6
試合	①-④	②-③	①-③	②-④	①-②	③-④
審判	③	④	②	①	③	①

男子シングルス50A 決勝トーナメント

17日 進行責任者： 小林啓一

13時30分開始予定



男子シングルス60A

17 日

1 ブロック		①	②	③	④	勝敗	順位
5 コート 14時30分予定							
①	大阿久和男 栃・栃木クラブ						
②	斉藤秀人 茨・K・SSN						
③	萩埜顕仁 栃・栃の木会						
④	佐野直志 千・新田原卓球クラブ						

2 ブロック		①	②	③	④	勝敗	順位
6 コート 14時30分予定							
①	松谷 昇 茨・みらいクラブ						
②	松本利男 栃・栃木クラブ						
③	小林由紀男 栃・かもしかクラブ						
④	櫻田泰造 千・ZERO						

3 ブロック		①	②	③	④	勝敗	順位
7 コート 14時30分予定							
①	斎藤 茂 栃・笑忍倶楽部						
②	宅原清治 栃・栃木クラブ						
③	野口政道 千・チームMBS						
④	土肥崇志 茨・ウィザード						

4 ブロック		①	②	③	④	勝敗	順位
8 コート 14時30分予定							
①	鈴木勝好 東・皐月会						
②	茂木暁至 群・桐栄会						
③	田所辰夫 茨・球友クラブ						
④	新 和也 栃・本田技術研究所						

5 ブロック		①	②	③	④	勝敗	順位
9 コート 14時30分予定							
①	小田切健晴 東・目黒不動クラブ						
②	金子良之 栃・SANO						
③	小林貞夫 群・桐栄会						
④	中西一郎 茨・わかばクラブ						

6 ブロック		①	②	③	勝敗	順位
10 コート 14時30分予定						
①	渡辺洋文 群・かたくりL					
②	奥貫信夫 栃・SANO					
③	藤原方紀 茨・取手楽卓クラブ					

7 ブロック		①	②	③	勝敗	順位
10 コート 第2試合15時15分予定						
①	片野賢二 埼・親球会					
②	河又秀雄 栃・栃の木会					
③	大和田貞男 茨・牛久SC					

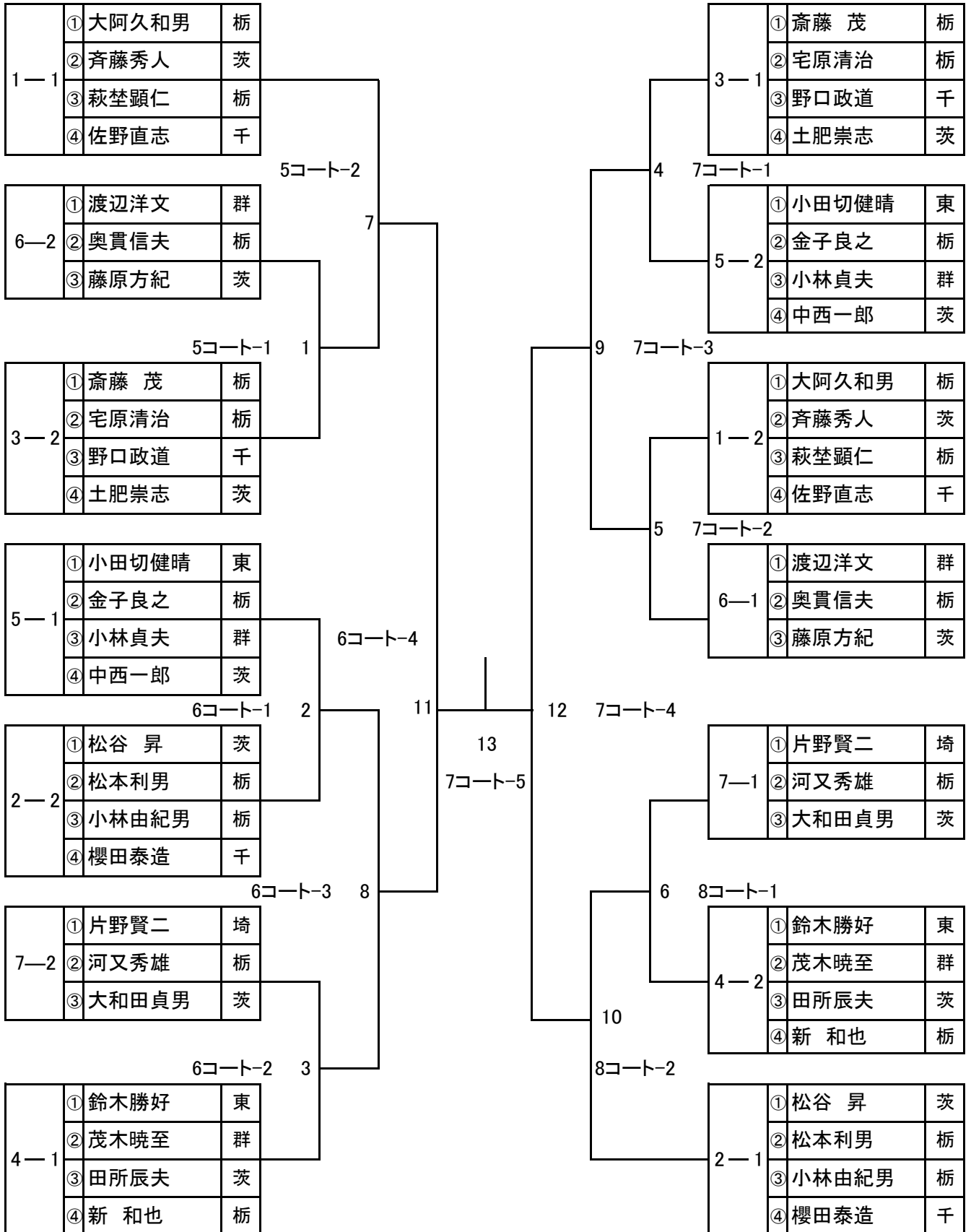
順序	1	2	3
試合	②-③	①-③	①-②
審判	①	②	③

順序	1	2	3	4	5	6
試合	①-④	②-③	①-③	②-④	①-②	③-④
審判	③	④	②	①	③	①

男子シングルス60A 上位トーナメント

17日 進行責任者: 杉山きよみ

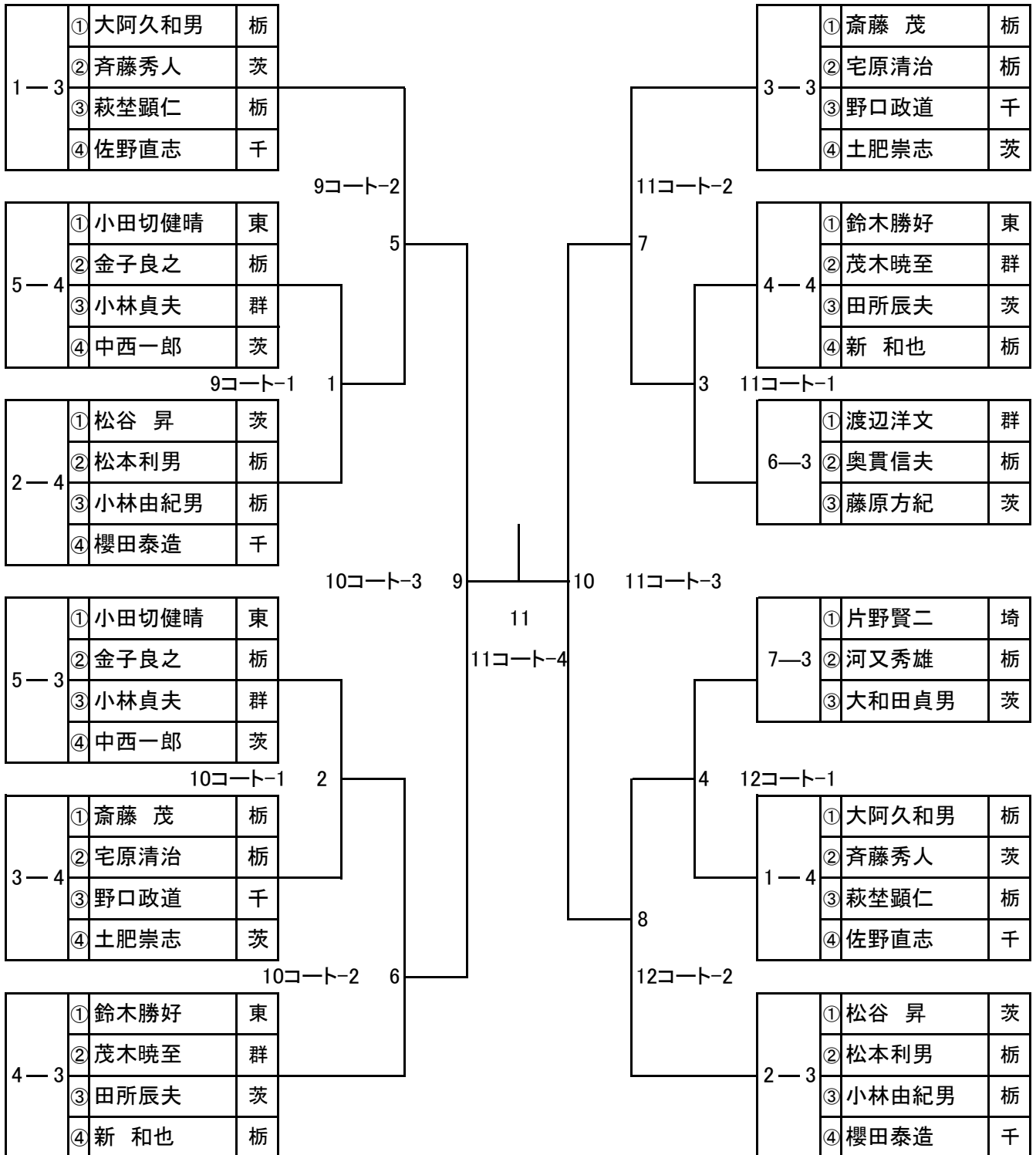
16時開始予定



男子シングルス60A 下位トーナメント

17日 進行責任者: 市村きぬ子

16時開始予定



男子シングルス65A

17日

1 ブロック 24 コート 12時15分予定		①	②	③	④	勝敗	順位
①	塩田武志 栃・TOCHIGI	/					
②	原澤利雄 群・水芭蕉		/				
③	遠藤吉昭 茨・ターゲット			/			
④	杉山幸次 埼・スリーエスクラブ				/		

2 ブロック 25 コート 12時15分予定		①	②	③	④	勝敗	順位
①	柴沼育夫 茨・土浦クラブ	/					
②	吉原光政 群・DFC		/				
③	荒井啓雄 栃・芳卓会			/			
④	平出 秀 神・藤沢ラージ				/		

3 ブロック 26 コート 12時15分予定		①	②	③	④	勝敗	順位
①	西河雅章 東・個人	/					
②	菊池清行 茨・フリーダム		/				
③	斎藤光雄 栃・笑忍倶楽部			/			
④	飯島 彰 千・ZERO				/		

4 ブロック 27 コート 12時15分予定		①	②	③	④	勝敗	順位
①	長谷部卓栄 茨・大洋クラブ	/					
②	田鍋 久 千・柏クラブ		/				
③	水沼次男 栃・芳卓会			/			
④	遠藤 正 埼・大沢卓球クラブ				/		

5 ブロック 28 コート 12時15分予定		①	②	③	④	勝敗	順位
①	米山富士雄 山・甲府クラブ	/					
②	松本 弘 栃・TSGクラブ		/				
③	酒井 茂 茨・オリオンクラブ			/			
④	水上敏男 栃・かもしかクラブ				/		

6 ブロック 29 コート 12時15分予定		①	②	③	④	勝敗	順位
①	河原春夫 埼・FCユニオン	/					
②	関山秀夫 栃・かもしかクラブ		/				
③	館 輝雄 茨・岩間クラブ			/			
④	島田繁吉 栃・TSGクラブ				/		

7 ブロック 30 コート 12時15分予定		①	②	③	④	勝敗	順位
①	香取 誠 栃・もみやま	/					
②	西澤由三 埼・TKOクラブ		/				
③	黒川 勇 茨・筑西卓友クラブ			/			
④	阿久津猛次 栃・かもしかクラブ				/		

8 ブロック 31 コート 12時予定		①	②	③	勝敗	順位
①	相馬正三 栃・笑忍倶楽部	/				
②	内田広徳 埼・親球会		/			
③	堀田伸吉 千・AOKクラブ			/		

●3組の場合

順序	1	2	3
試合	②-③	①-③	①-②
審判	①	②	③

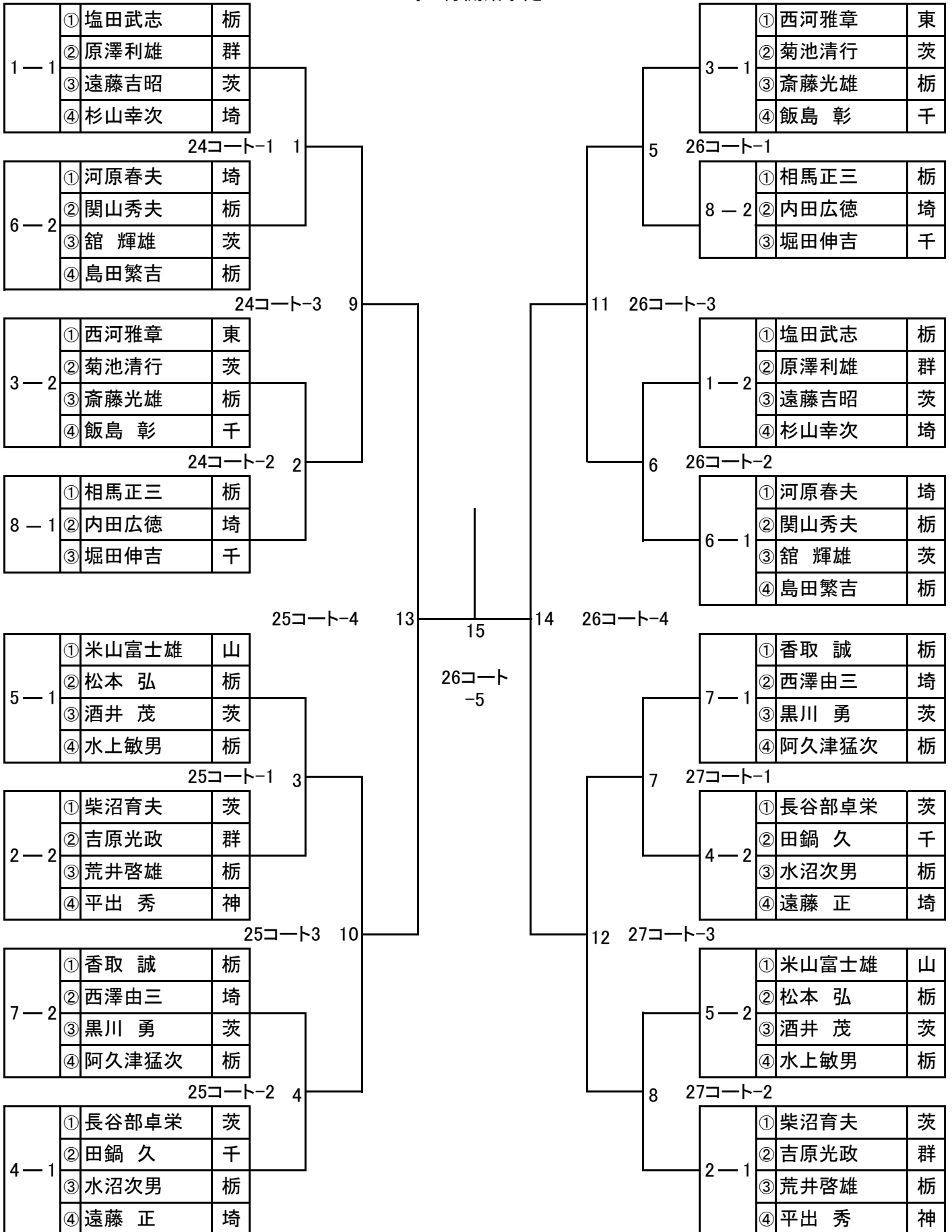
●4組の場合

順序	1	2	3	4	5	6
試合	①-④	②-③	①-③	②-④	①-②	③-④
審判	③	④	②	①	③	①

男子シングルス65A 上位トーナメント

17日 進行責任者: 柿沼 寛

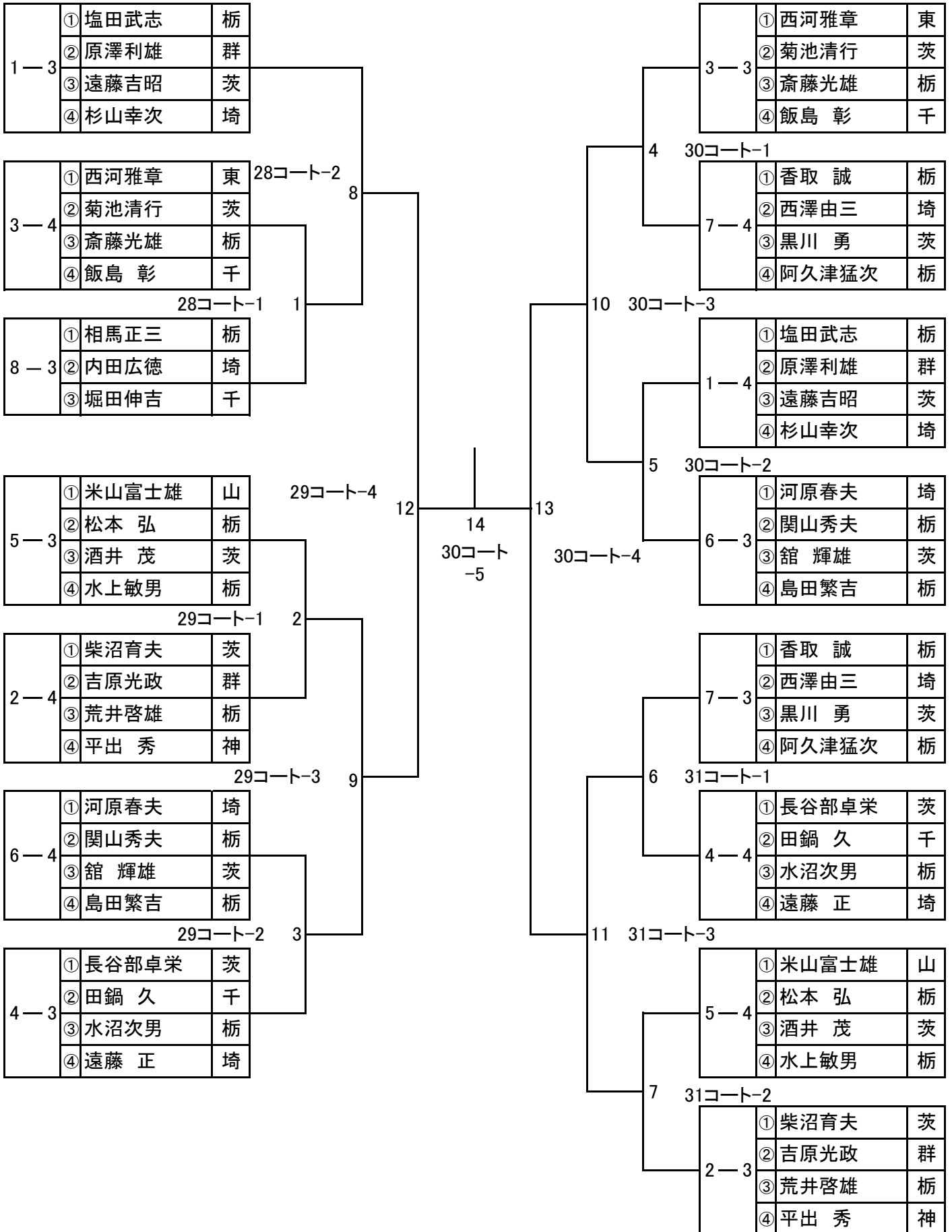
13時45分開始予定



男子シングルス65A 下位トーナメント

17日 進行責任者: 高野郁子

13時45分開始予定



男子シングルス70A

17日

1 ブロック 17 コート 12時15分予定		①	②	③	④	勝敗	順位
①	渡辺為久 栃・栃の木会	/					
②	新井 勇 千・我孫子クラブ		/				
③	宇田健太郎 茨・取手楽卓クラブ			/			
④	本間敏夫 神・平塚スマッシュ				/		

2 ブロック 18 コート 12時15分予定		①	②	③	④	勝敗	順位
①	太田口和夫 千・千葉クラブ	/					
②	佐々木秀男 茨・牛久SC		/				
③	新井良作 埼・植水クラブ			/			
④	金井謙次 栃・すずかけ21				/		

3 ブロック 19 コート 12時15分予定		①	②	③	④	勝敗	順位
①	山本文雄 千・梟クラブ	/					
②	大窪勝利 茨・日立卓翔会		/				
③	松原省三 茨・フリーダムクラブ			/			
④	荒木基汎 群・桐栄会				/		

4 ブロック 20 コート 12時15分予定		①	②	③	④	勝敗	順位
①	絹川 寧 栃・かもしかクラブ	/					
②	齊藤周三 茨・大洋クラブ		/				
③	佐藤 弘 千・柏クラブ			/			
④	斎藤俊二 東・西東京クラブ				/		

5 ブロック 21 コート 12時15分予定		①	②	③	④	勝敗	順位
①	佐々木和雄 茨・多賀クラブ	/					
②	羽鳥信雄 神・柏尾クラブ		/				
③	清水昭次 千・ゆうゆうクラブ			/			
④	小出遵一 茨・筑西クラブ				/		

6 ブロック 22 コート 12時15分予定		①	②	③	④	勝敗	順位
①	唐澤武司 神・藤沢ラージ	/					
②	那須雄一郎 千・佐倉クラブ		/				
③	武藤富三 茨・大洋クラブ			/			
④	深海房雄 栃・かもしかクラブ				/		

7 ブロック 23 コート 12時15分予定		①	②	③	④	勝敗	順位
①	西村雅之 埼・小江戸ラージ	/					
②	出口純一 神・平塚スマッシュ		/				
③	大泉輝夫 千・梟クラブ			/			
④	渡黒一利 茨・筑西卓友クラブ				/		

8 ブロック 15 コート 12時45分予定		①	②	③	勝敗	順位
①	五十畑周 栃・ドリームLC	/				
②	後藤義則 東・足立夢くらぶ		/			
③	伊藤重夫 茨・フリーダム			/		

9 ブロック 16 コート 第1試合 12時15分予定		①	②	③	勝敗	順位
①	萩原正隆 千・市原ラージ同好会	/				
②	今村敏夫 茨・日立卓翔会		/			
③	森田治利 埼・春日部レク卓			/		

10 ブロック 16 コート 第2試合 13時予定		①	②	③	勝敗	順位
①	赤石三郎 群・かたくりL	/				
②	齋藤 威 茨・大洋クラブ		/			
③	田代希世 埼・春日部レク卓			/		

●3組の場合

順序	1	2	3
試合	②-③	①-③	①-②
審判	①	②	③

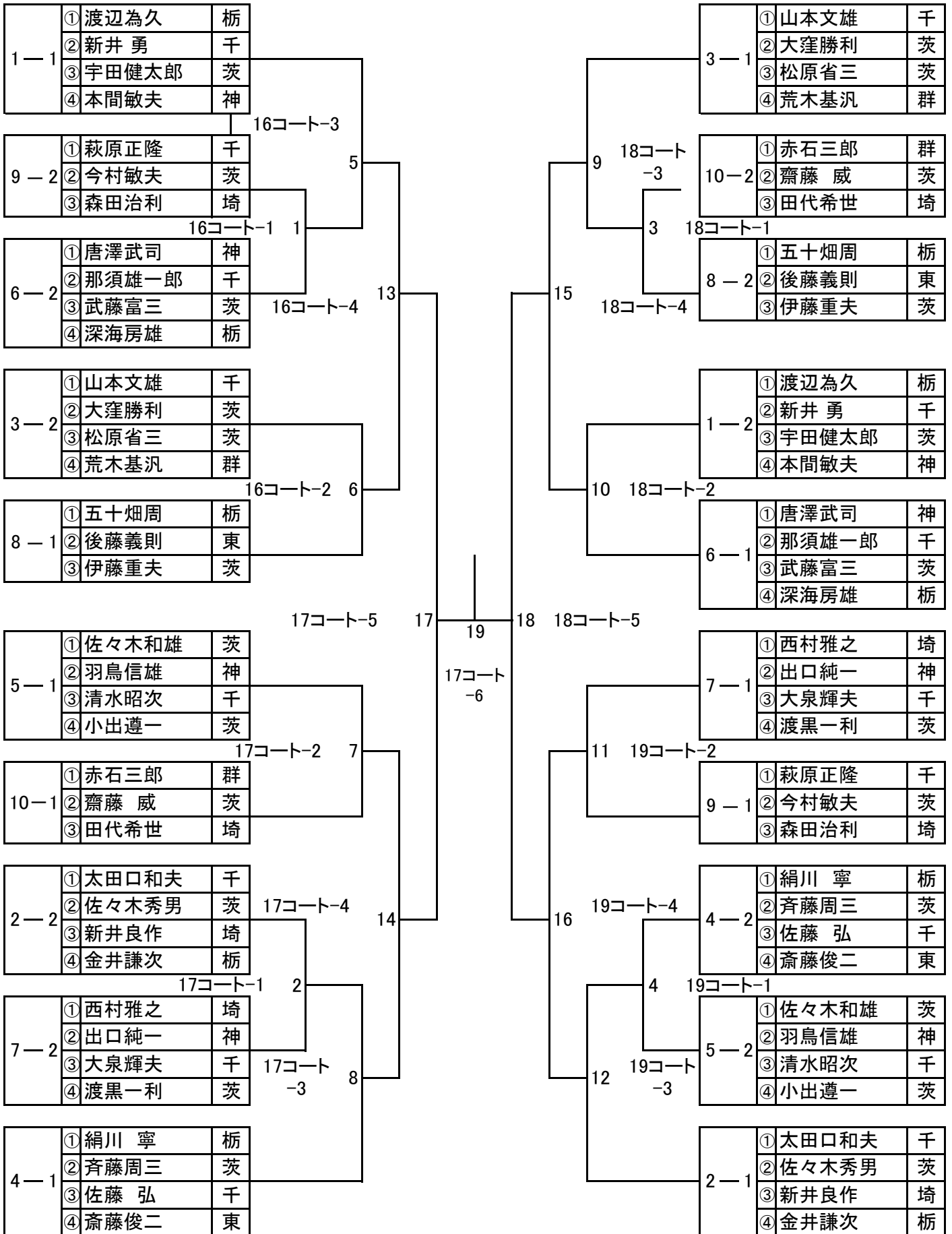
●4組の場合

順序	1	2	3	4	5	6
試合	①-④	②-③	①-③	②-④	①-②	③-④
審判	③	④	②	①	③	①

男子シングルス70A 上位トーナメント

17日 進行責任者: 木村里司

13時45分開始予定



男子シングルス75A

17日

1 ブロック 33 コート 9時15分		①	②	③	④	勝敗	順位
①	野々山尚志 千・ゆうゆうクラブ	/					
②	杉山泰信 千・サムディ松戸						
③	原田光紀 茨・取手楽卓クラブ						
④	毛利達夫 埼・ローズクラブ						

2 ブロック 34 コート 9時15分		①	②	③	④	勝敗	順位
①	沼尾憲彌 栃・かもしかクラブ	/					
②	橋本健吾 茨・東中根団地卓友会						
③	川上渥巳 千・LINK						
④	中島章隆 茨・東海ラージ						

3 ブロック 35 コート 9時15分		①	②	③	④	勝敗	順位
①	安孫子正志 埼・植水クラブ	/					
②	伊藤文昭 千・ユーアイ						
③	綿引邦彦 茨・日立友光会						
④	水内基晴 神・横浜ラージ						

4 ブロック 36 コート 9時15分		①	②	③	勝敗	順位
①	柿川了一 千・市原ラージ同好会	/				
②	石塚恵一 茨・オリオンクラブ					
③	城 定弘 神・横浜栄ラージ					

5 ブロック 36 コート 第2試合 10時予定		①	②	③	勝敗	順位
①	大林廣光 千・ZERO	/				
②	富士原行彦 茨・フリーダムクラブ					
③	高橋一夫 埼・小江戸ラージ					

●3組の場合

順序	1	2	3
試合	②-③	①-③	①-②
審判	①	②	③

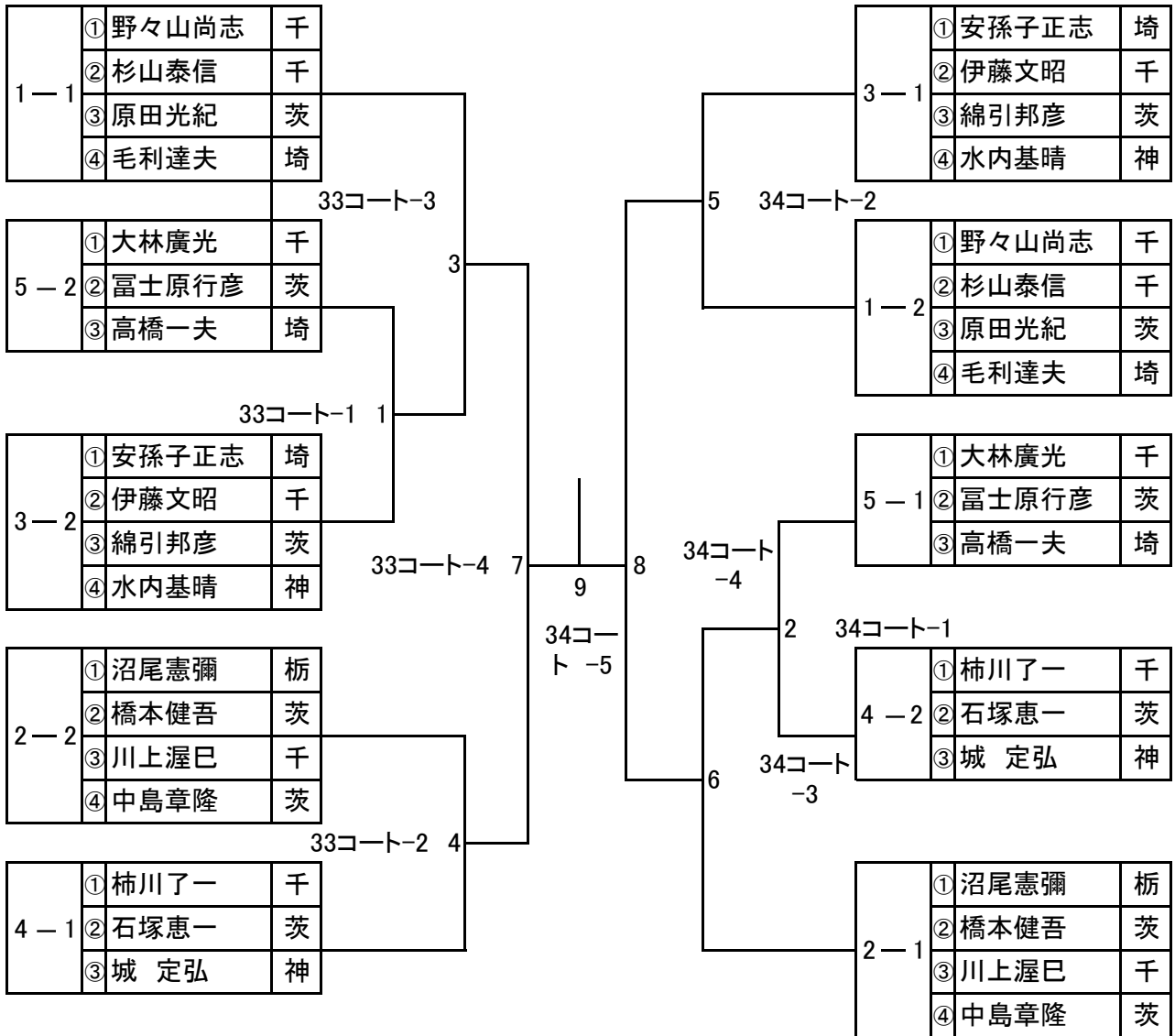
●4組の場合

順序	1	2	3	4	5	6
試合	①-④	②-③	①-③	②-④	①-②	③-④
審判	③	④	②	①	③	①

男子シングルス75A 上位トーナメント

17 日 進行責任者： 宮内悦子

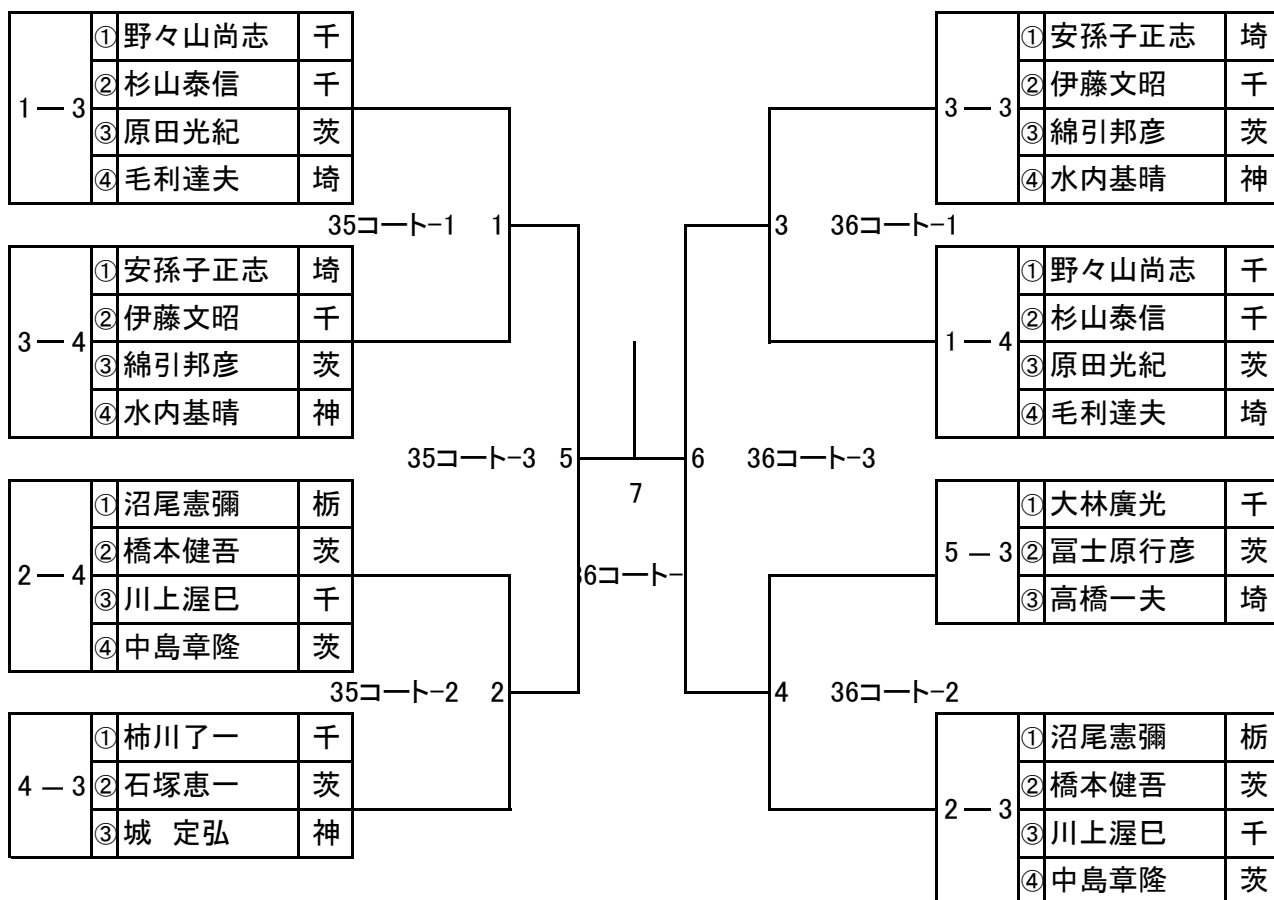
10時45分開始予定



男子シングルス75A 下位トーナメント

17 日 進行責任者: 宮内悦子

10時45分開始予定



男子シングルス80A

17日

1 ブロック 21 コート 10時予定		①	②	③	勝敗	順位
①	広井丈夫 埼・植水クラブ	/				
②	平井建昭 神・横浜ラージ					
③	菅沼萬之助 東・個人					

2 ブロック 22 コート 9時15分		①	②	③	勝敗	順位
①	小野塚章司 千・ベガクラブ	/				
②	佐藤寿男 埼・小江戸ラージ					
③	芳賀文治 東・代々木クラブ					

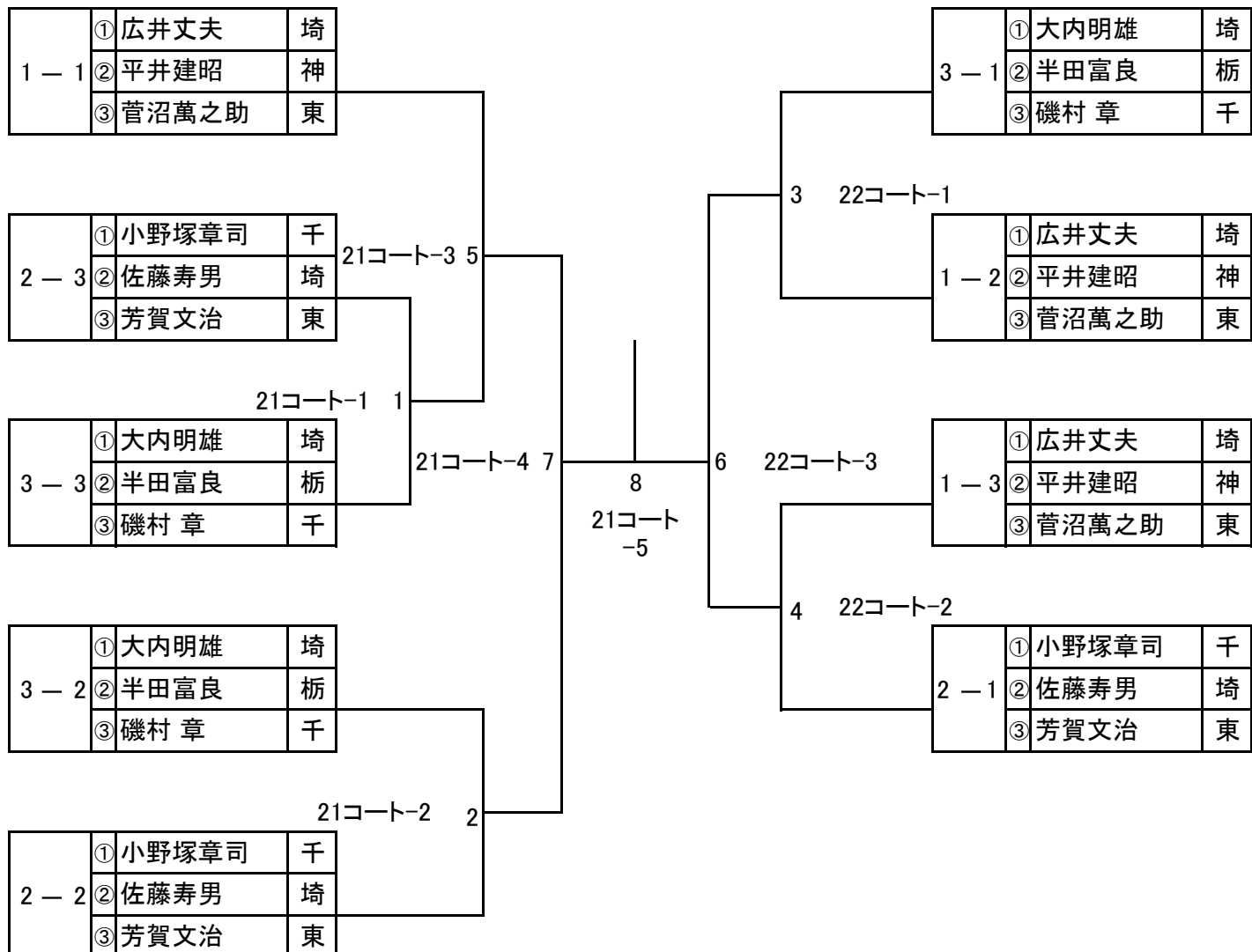
3 ブロック 22 コート 第2試合10時予定		①	②	③	勝敗	順位
①	大内明雄 埼・TKOクラブ	/				
②	半田富良 栃・晃陽クラブ					
③	磯村 章 千・佐倉ラージ					

試合順序

順序	1	2	3
試合	②－③	①－③	①－②
審判	①	②	③

男子シングルス80A 決勝トーナメント

17日 進行責任者： 茂田てる江 10時45分開始予定



男子シングルス85

17 日

1 ブロック 20 コート 9時15分		①	②	③	④	勝敗	順位
①	狩戸富男 千・佐倉クラブ	/					
②	久保基弘 東・個人						
③	田中五郎 東・個人						
④	坂居俊治 埼・卓星会						

2 ブロック 21 コート 9時15分		①	②	③	勝敗	順位
①	小山晴三 東・練馬ラージ	/				
②	五十部恭助 栃・すずかけ21					
③	平泉廸彦 神・横浜ラージ					

●3組の場合

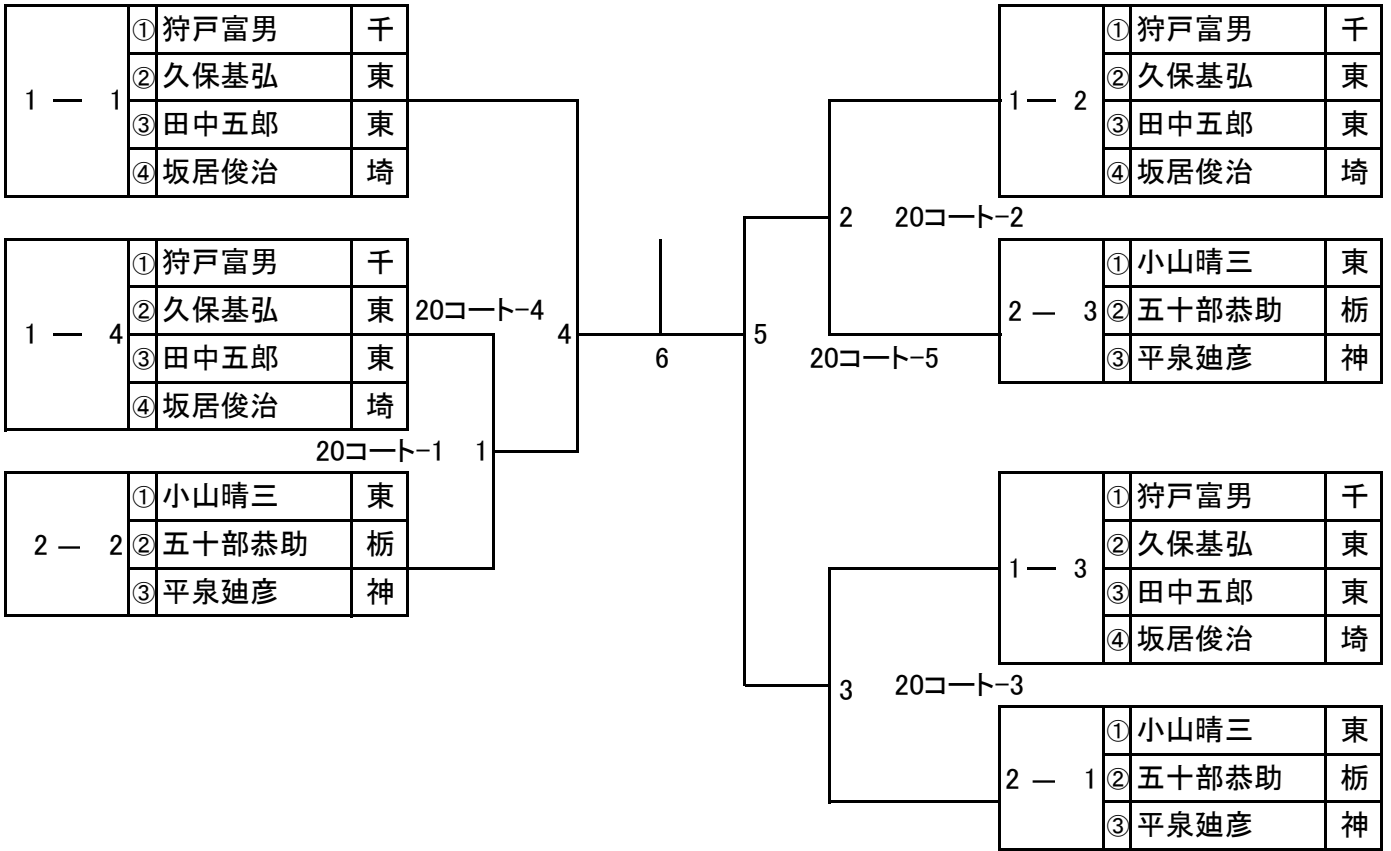
順序	1	2	3
試合	②-③	①-③	①-②
審判	①	②	③

●4組の場合

順序	1	2	3	4	5	6
試合	①-④	②-③	①-③	②-④	①-②	③-④
審判	③	④	②	①	③	①

男子シングルス85 決勝トーナメント

17日 進行責任者：落合典子 10時45分開始予定



男子シングルス90

17 日 進行責任者: 山本曉美

1 ブロック 4 コート 12時15分予定		①	②	③	④	勝敗	順位
①	相原輝雄 茨 ・ つくば学園クラブ						
②	伊佐卓男 神 ・ 個人						
③	湯澤勇一郎 群 ・ かたくりL						
④	川崎健市 茨 ・ ニコニコクラブ						

コート補助: 綱川 正、大津清一

試合順序

順序	1	2	3	4	5	6
試合	①-④	②-③	①-③	②-④	①-②	③-④
審判	③	④	②	①	③	①

男子シングルス一般B

17日

1 ブロック			①	②	③	④	⑤	勝敗	順位	
3 コート			12時予定							
①	松本俊昭	茨 ・ サンスポーツ	/							
②	矢田部雄二	栃 ・ 祇園会								
③	坂本孝一	茨 ・ サンスポーツ								
④	加地雄士	茨 ・ 土浦クラブ								
⑤	深山達也	茨 ・ なかクラブ								

順序	1	2	3	4	5	6	7	8	9	10
試合	①-⑤	②-④	①-③	④-⑤	②-⑤	③-④	①-④	②-③	①-②	③-⑤
審判	②	①	⑤	③	④	①	②	⑤	③	④

男子シングルス50B

17日

1 ブロック		①	②	③	④	勝敗	順位
48 コート 12時45分予定							
①	杉山幸一 茨・日立卓翔会	/					
②	宇梶弘幸 栃・横川スポーツクラブ		/				
③	廣安範行 栃・矢板クラブ			/			
④	山中敏行 山・甲府クラブ				/		

2 ブロック		①	②	③	④	勝敗	順位
49 コート 12時45分予定							
①	小貫 正 栃・小山ラージ	/					
②	斉藤修一 栃・美田クラブ		/				
③	武藤茂雄 茨・筑西クラブ			/			

3 ブロック		①	②	③	④	勝敗	順位
49 コート 第2試合13時30分予定							
①	松岡安浩 神・富士クラブ	/					
②	佐々木弘導 栃・横川スポーツクラブ		/				
③	菊地 満 栃・チーム市貝			/			

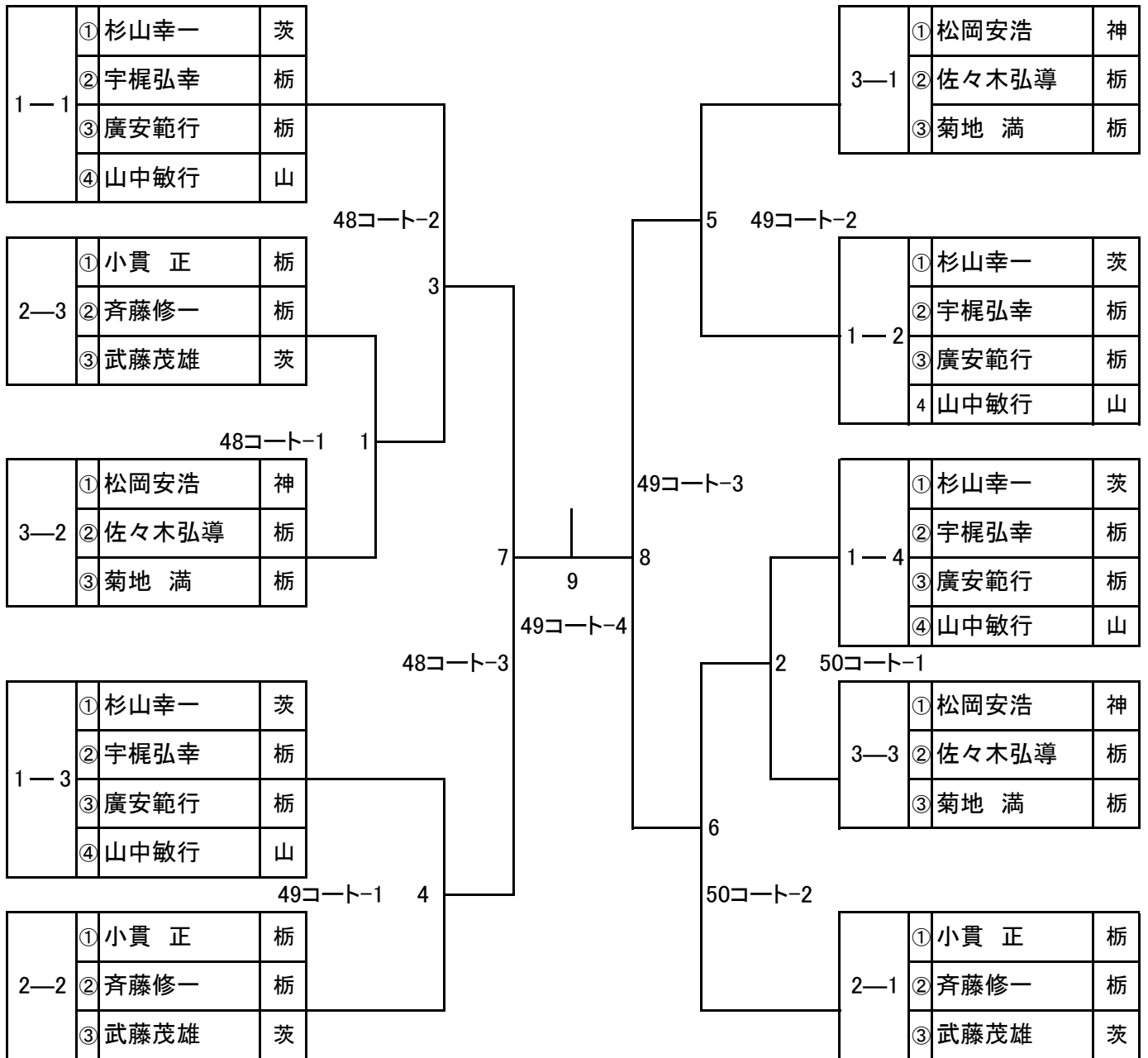
順序	1	2	3
試合	②-③	①-③	①-②
審判	①	②	③

順序	1	2	3	4	5	6
試合	①-④	②-③	①-③	②-④	①-②	③-④
審判	③	④	②	①	③	①

男子シングルス50B 決勝トーナメント

17日 進行責任者: 斉藤 晴二

14時15分開始予定



男子シングルス60B

17日

1 ブロック		①	②	③	④	勝敗	順位
42 コート 12時予定							
①	井ノ口和好 千・花野井クラブ	/					
②	中村辰己 埼・武団						
③	蓮見 聡 茨・SKLクラブ						
④	秋山正一 茨・フローラクラブ						

2 ブロック		①	②	③	④	勝敗	順位
43 コート 12時予定							
①	国府田博文 茨・ウィザード	/					
②	兵頭文則 茨・右糸クラブ						
③	辰見明則 栃・横川スポーツクラブ						

3 ブロック		①	②	③	④	勝敗	順位
43 コート 第2試合12時45分予定							
①	中山康雄 栃・横川スポーツクラブ	/					
②	伊積正利 埼・IFC						
③	岡野 勉 茨・さくらクラブ						

4 ブロック		①	②	③	④	勝敗	順位
44 コート 12時予定							
①	川村文男 茨・藤代卓信会	/					
②	小豆畑 正 茨・チーム・カワサキ						
③	舘山了三 栃・矢板クラブ						

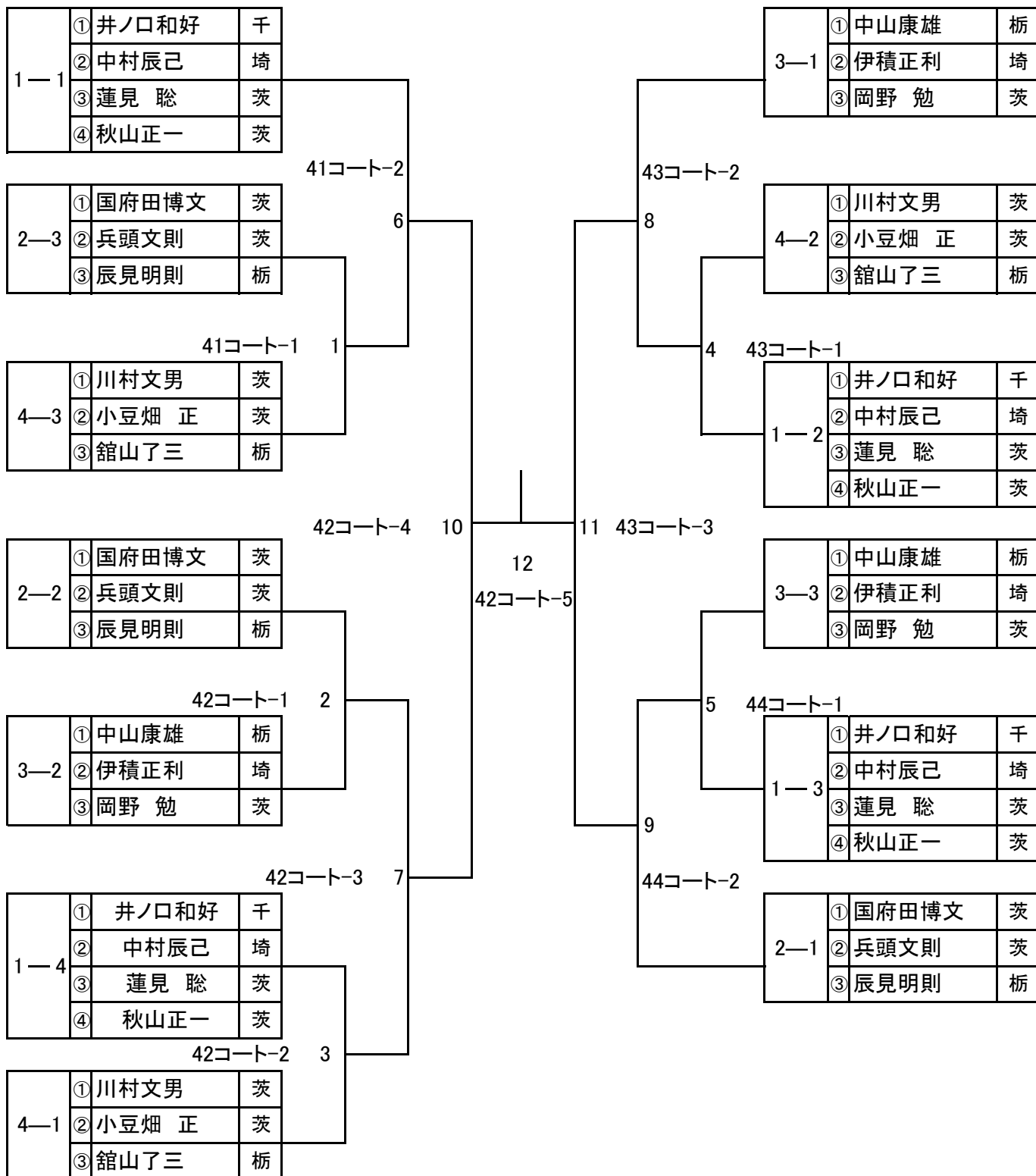
順序	1	2	3
試合	②-③	①-③	①-②
審判	①	②	③

順序	1	2	3	4	5	6
試合	①-④	②-③	①-③	②-④	①-②	③-④
審判	③	④	②	①	③	①

男子シングルス60B 決勝トーナメント

17日 進行責任者:山中 久美子

13時30分開始予定



男子シングルス65B

17日

1 ブロック 37 コート 12時予定		①	②	③	④	勝敗	順位
①	渡部四郎 茨・KLC	/					
②	大村希世 埼・卓楽会						
③	神山一三 栃・美田クラブ						
④	下田 久 茨・島名卓球サークル						

2 ブロック 38 コート 12時予定		①	②	③	④	勝敗	順位
①	寺尾美晴 千・流山アストロズ	/					
②	坂本一位 茨・東中根団地卓友会						
③	新垣紀夫 埼・増林LB						
④	澤崎壽幸 茨・SKLクラブ						

3 ブロック 39 コート 12時予定		①	②	③	④	勝敗	順位
①	岡本好美 茨・青空ラージ	/					
②	佐々木 進 茨・卓順会						
③	穀野一男 栃・茂木百之会						
④	與澤光男 茨・チーム・カワサキ						

4 ブロック 40 コート 12時予定		①	②	③	④	勝敗	順位
①	川本 昇 茨・フローラクラブ	/					
②	清水利夫 茨・卓栄会						
③	浜口壮一郎 神・富士クラブ						
④	宮本廣美 茨・東中根団地卓友会						

5 ブロック 41 コート 12時予定		①	②	③	④	勝敗	順位
①	市村充男 茨・さくらクラブ	/					
②	松平 伸 茨・水戸あおいLBC						
③	佐山裕治 群・かたくりL						

6 ブロック 41 コート 第2試合12時45分予定		①	②	③	④	勝敗	順位
①	小河原一憲 茨・友遊クラブ	/					
②	桜井義幸 茨・オリオンクラブ						
③	大志田米光 神・富士クラブ						

●3組の場合

順序	1	2	3
試合	②-③	①-③	①-②
審判	①	②	③

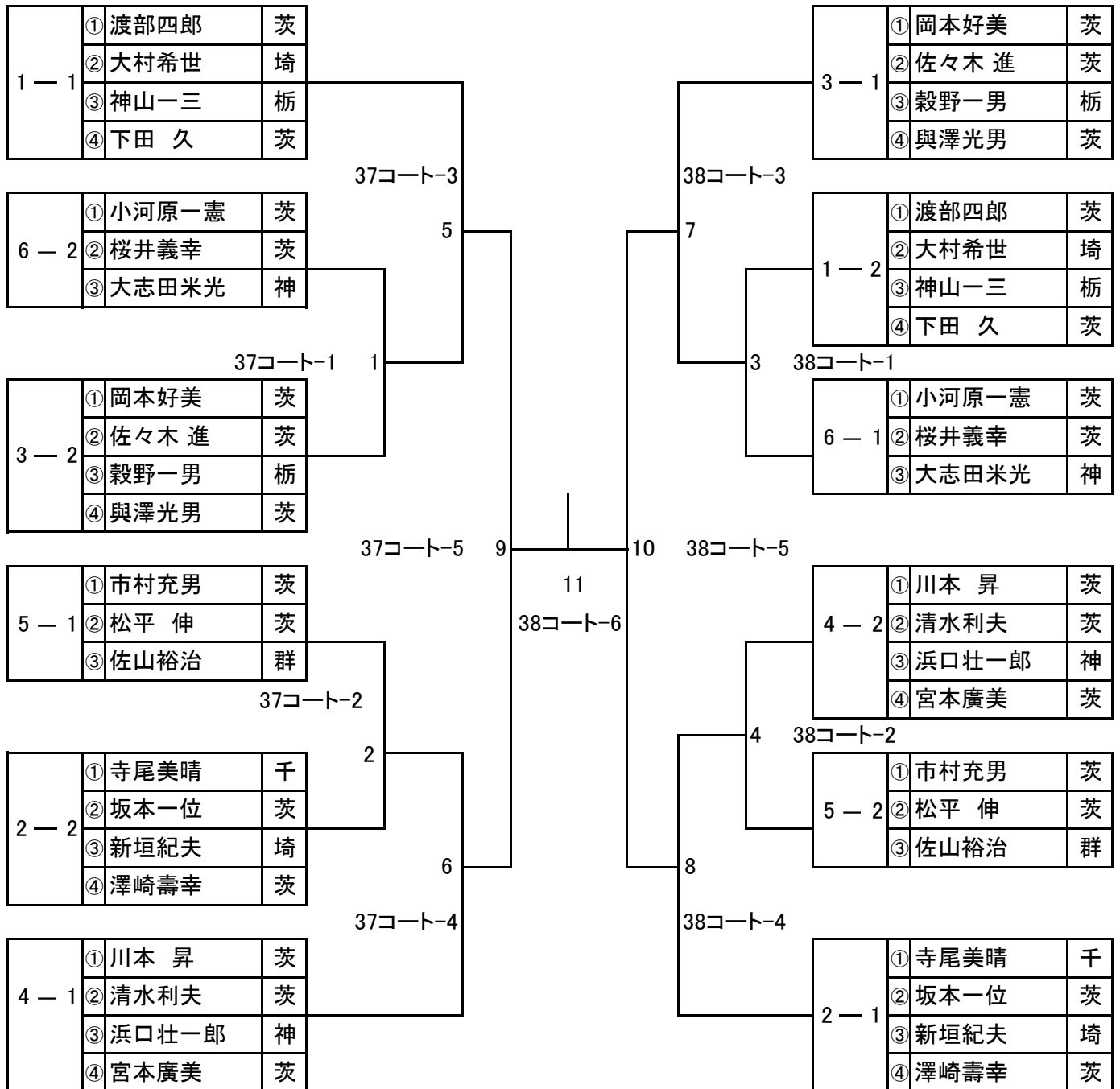
●4組の場合

順序	1	2	3	4	5	6
試合	①-④	②-③	①-③	②-④	①-②	③-④
審判	③	④	②	①	③	①

男子シングルス65B 上位トーナメント

17日 進行責任者: 石塚恵一

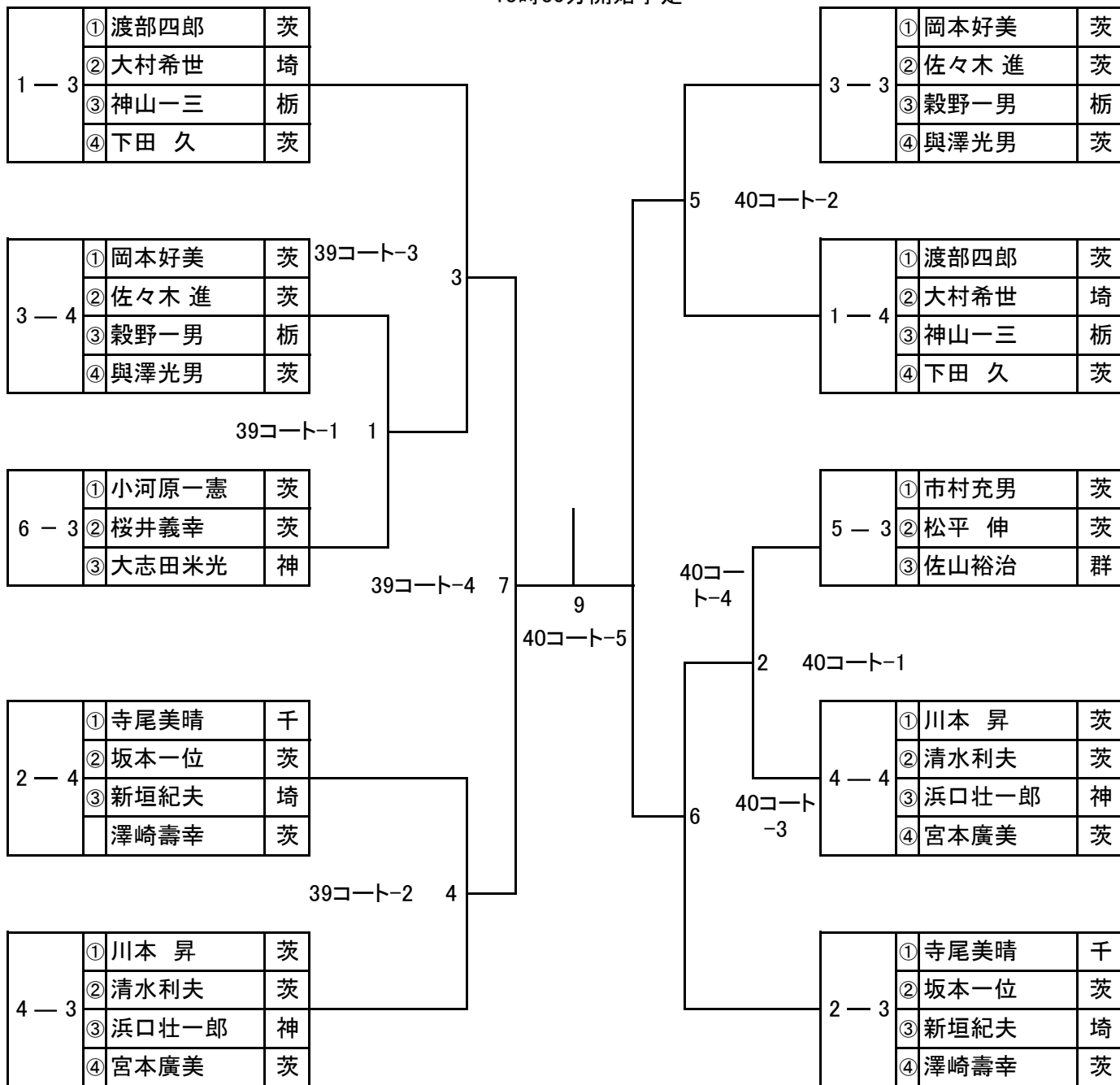
13時30分開始予定



男子シングルス65B 下位トーナメント

17日 進行責任者: 石塚恵一

13時30分開始予定



男子シングルス70B

17日

1 ブロック 14 コート 9時15分		①	②	③	④	勝敗	順位
①	進藤浩二 千・どんぐり	/					
②	上重正行 茨・岩間クラブ						
③	山中正孝 茨・筑西クラブ						
④	坂田 記 群・さわやかL						

2 ブロック 15 コート 9時15分		①	②	③	④	勝敗	順位
①	野口三郎 栃・かもしかクラブ	/					
②	金 哲夫 茨・卓栄会						
③	永井俊一 埼・SKS						
④	山本俊彦 茨・オリオンクラブ						

3 ブロック 16 コート 9時15分		①	②	③	④	勝敗	順位
①	川崎明弘 茨・水郷ラージ	/					
②	小林 進 茨・水戸あおいLBC						
③	村田孝雄 埼・植水クラブ						
④	浜田 昇 神・卓心会						

4 ブロック 17 コート 9時15分		①	②	③	④	勝敗	順位
①	恩田益夫 茨・フローラクラブ	/					
②	遠藤 守 茨・わかばクラブ						
③	田中克昌 埼・彩友会						
④	高橋信雄 神・松が丘クラブ						

5 ブロック 18 コート 9時15分		①	②	③	④	勝敗	順位
①	山岸昂夫 茨・フリーダムクラブ	/					
②	横田勝利 茨・松代クラブ						
③	野尻清二 埼・武団						
④	平井康正 栃・日の出						

6 ブロック 19 コート 9時15分		①	②	③	勝敗	順位
①	伊藤仁之 茨・KLC	/				
②	久保山英樹 茨・牛久SC					
③	佐藤孝夫 埼・春日部レク卓					

7 ブロック 19 コート 第2試合10時予定		①	②	③	勝敗	順位
①	居在家 功 茨・なかクラブ	/				
②	鈴木 実 埼・スリーエスクラブ					
③	永塚利夫 茨・水戸あおいLBC					

●3組の場合

順序	1	2	3
試合	②-③	①-③	①-②
審判	①	②	③

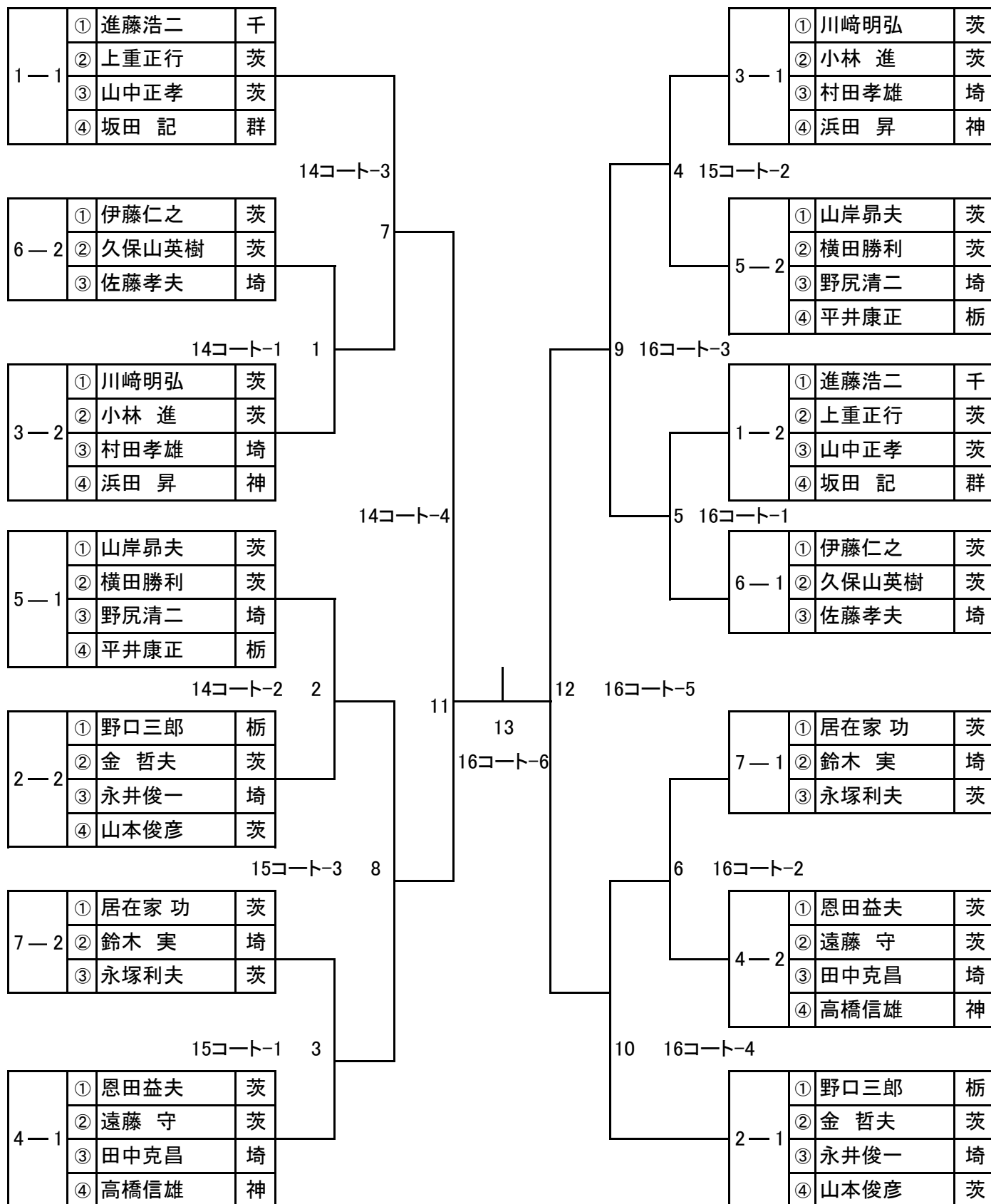
●4組の場合

順序	1	2	3	4	5	6
試合	①-④	②-③	①-③	②-④	①-②	③-④
審判	③	④	②	①	③	①

男子シングルス70B 上位トーナメント

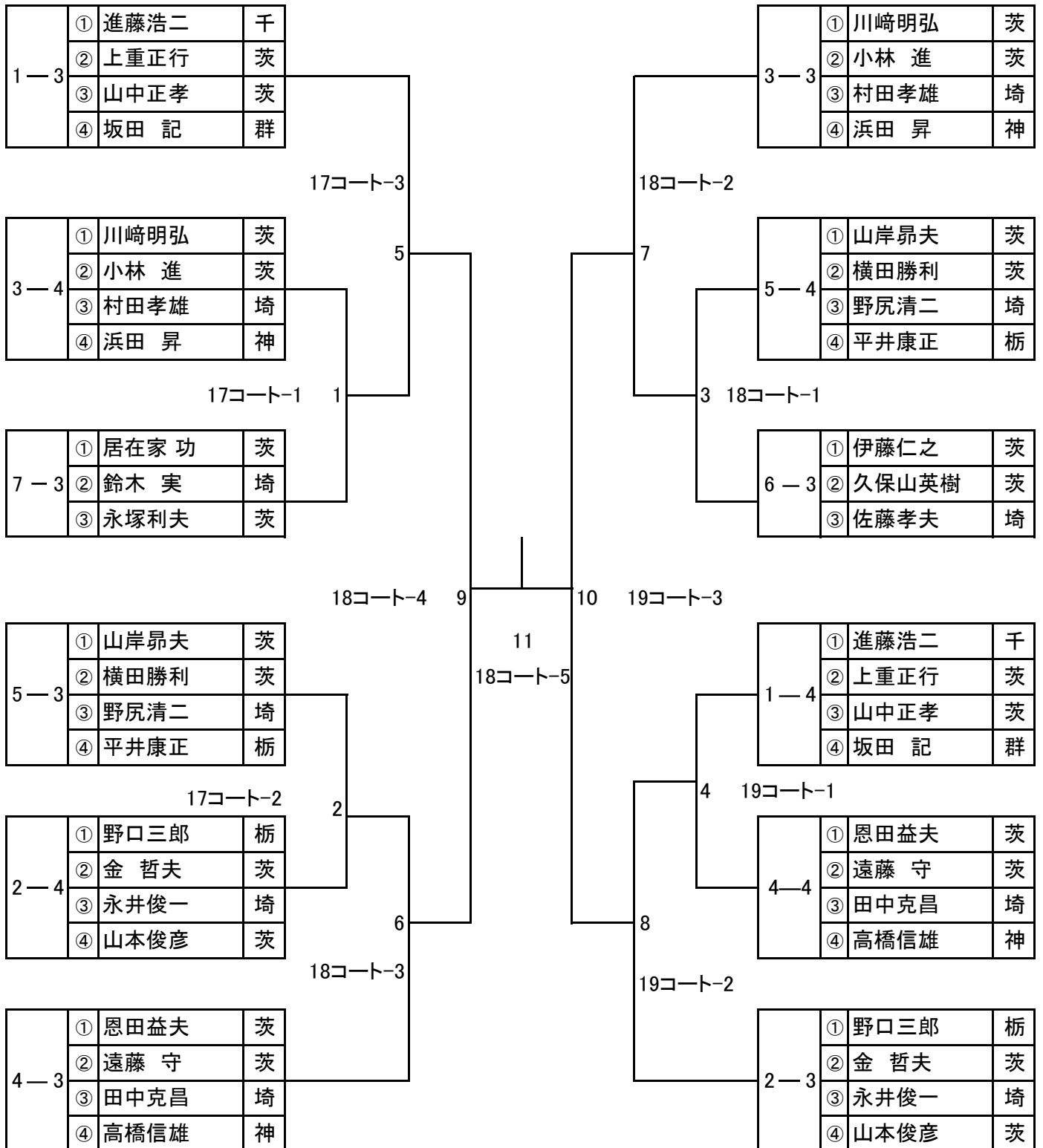
17日 進行責任者: 柿沼 寛

10時45分開始予定



男子シングルス70B 下位トーナメント

17日 進行責任者: 山中久美子 10時45分開始予定



男子シングルス75B

17日

1 ブロック		①	②	③	④	勝敗	順位
45 コート 12時45分予定							
①	小室忠義 茨・日立卓翔会	/					
②	柴田秀男 栃・TSGクラブ		/				
③	村田忠臣 茨・KLC			/			
④	石田祐輔 群・シリウス				/		

2 ブロック		①	②	③	④	勝敗	順位
46 コート 12時45分予定							
①	高橋信二 埼・三郷SKS	/					
②	小松崎 誠 茨・オリオンクラブ		/				
③	根本 榮 栃・かもしかクラブ			/			
④	田山 博 茨・卓栄会				/		

3 ブロック		①	②	③	勝敗	順位
47 コート 12時45分予定						
①	福本善行 千・サムディ松戸	/				
②	砂見次男 茨・筑西卓友クラブ		/			
③	丸山昭雄 群・さわやかL			/		

4 ブロック		①	②	③	勝敗	順位
47 コート 第2試合13時30分予定						
①	下夕村 修 茨・東中根団地卓友会	/				
②	柳井康造 群・さわやかL		/			
③	熊田 保 茨・松代クラブ			/		

●3組の場合

順序	1	2	3
試合	②-③	①-③	①-②
審判	①	②	③

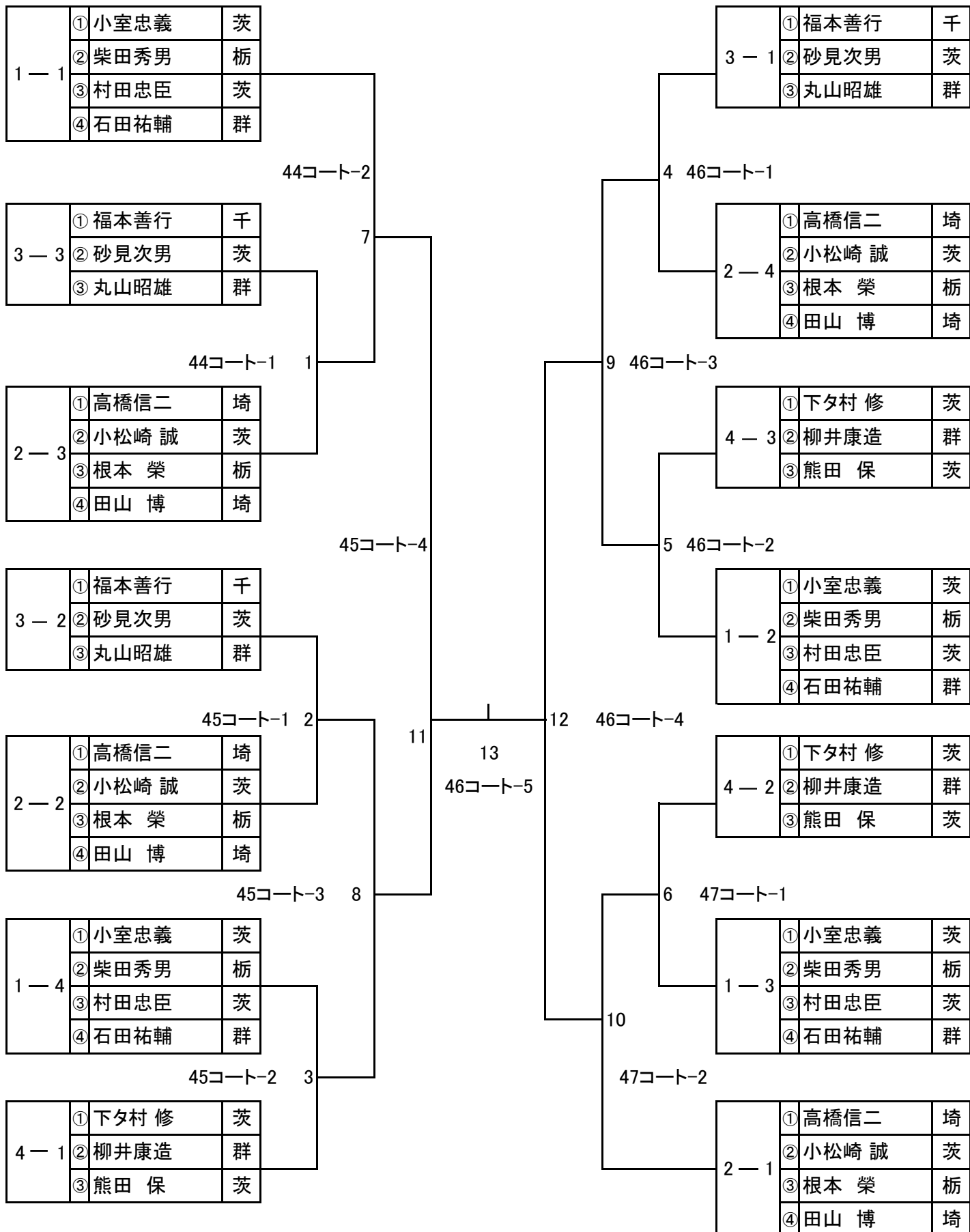
●4組の場合

順序	1	2	3	4	5	6
試合	①-④	②-③	①-③	②-④	①-②	③-④
審判	③	④	②	①	③	①

男子シングルス75B 決勝トーナメント

17日 進行責任者: 宮内悦子

14時15分開始予定



男子シングルス80B

17 日

1 ブロック		①	②	③	④	勝敗	順位
37 コート 9時15分							
①	瀬間成浩 神・横浜ラージ	/					
②	岡田正中 茨・オオールリクラブ		/				
③	泉 力夫 埼・九十九会			/			
④	眞下 馨 群・さわやかL				/		

2 ブロック		①	②	③	勝敗	順位
38 コート 9時15分						
①	鈴木貞司 茨・フローラクラブ	/				
②	上岡秀輔 茨・大洋クラブ		/			
③	高倉僖八 神・富士クラブ			/		

●3組の場合

順序	1	2	3
試合	②-③	①-③	①-②
審判	①	②	③

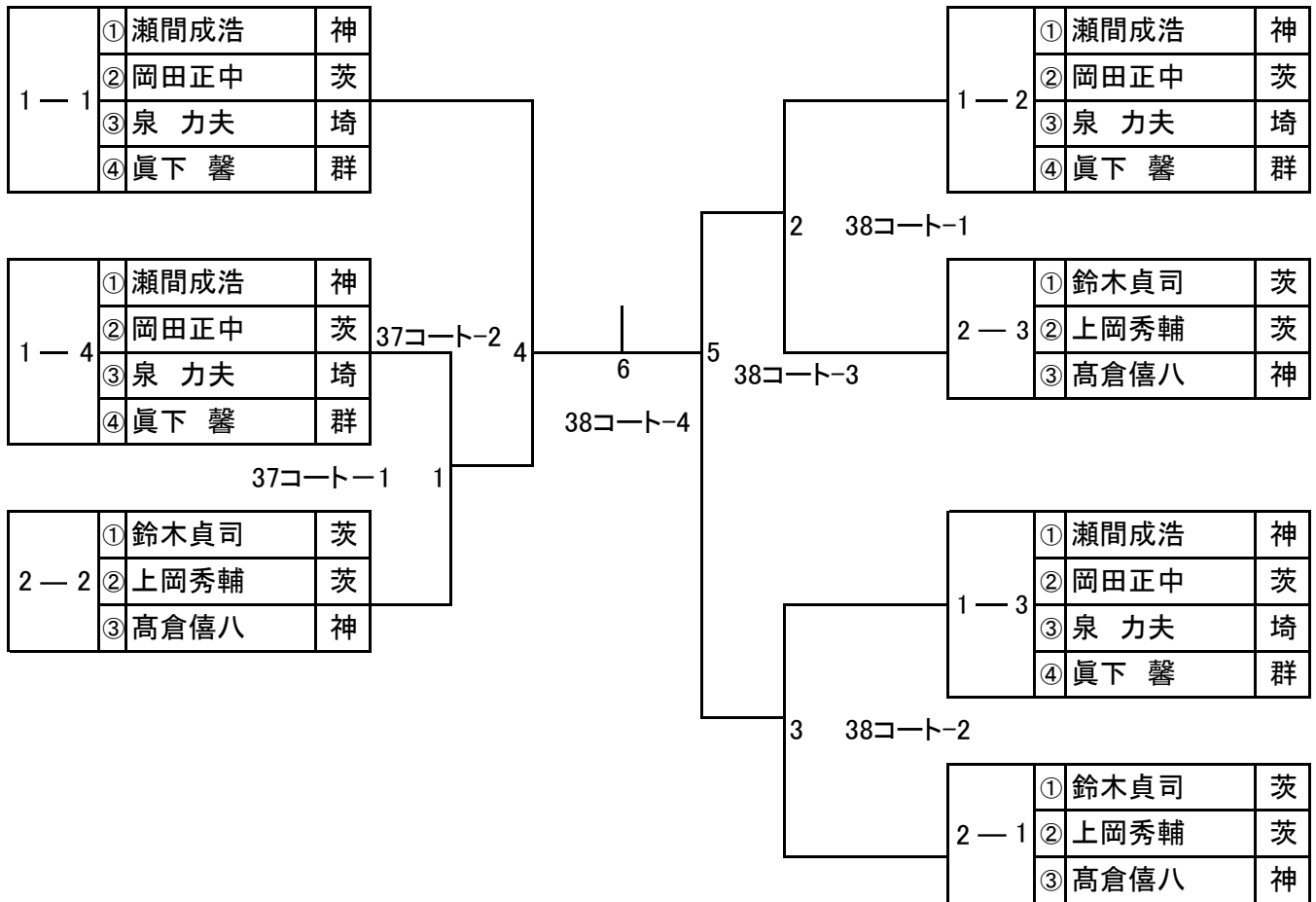
●4組の場合

順序	1	2	3	4	5	6
試合	①-④	②-③	①-③	②-④	①-②	③-④
審判	③	④	②	①	③	①

男子シングルス80B 決勝トーナメント

17日 進行責任者: 井草時子

10時45分開始予定



男子シングルス70歳未満初級 ・ 70歳以上初級

17日

1 ブロック			①	②	③	④	⑤	⑥	⑦	勝敗	順位
45～46 コート 9時15分											
70歳未満	①	長岐伸高	神 ・ FREE STROKE								
	②	高間 香	茨 ・ なかクラブ								
	③	船橋富男	茨 ・ さくら会								
	④	堀井慎一	茨 ・ 土浦クラブ								
70歳以上	⑤	大森正志	茨 ・ チーム・カワサキ								
	⑥	武子三夫	茨 ・ ニコニコクラブ								
	⑦	田所 幸	茨 ・ あゆみクラブ								

種目ごとの対戦結果により、順位を決めます。

順序	1	2	3	4	5	6	7	8	9	10
試合	①-⑦	②-⑥	③-⑤	⑥-⑦	①-⑤	②-④	⑤-⑥	④-⑦	①-③	④-⑤
審判	③	⑤	②	④	⑦	⑥	①	③	②	⑦
順序	11	12	13	14	15	16	17	18	19	20
試合	③-⑥	②-⑦	③-④	②-⑤	①-⑥	②-③	①-④	⑤-⑦	①-②	③-⑦
審判	④	⑤	①	⑥	④	⑦	②	③	⑥	⑤
順序	21									
試合	④-⑥									
審判	①									

女子シングルス

女子シングルス一般A

17日

1 ブロック		①	②	③	④	勝敗	順位	2 ブロック		①	②	③	④	勝敗	順位
5コート 12時 予定								6コート 12時 予定							
①	穴戸裕子	千・花野井クラブ						①	寺門和枝	茨・双葉台クラブ					
②	前田峰朋	茨・卓球めぐり						②	大野さゆり	茨・卓球めぐり					
③	岩崎麻純	東・ミスノスポーツサービス(株)						③	佐藤友美	埼・iruiru club					
④	羽野島 悠	茨・岩間クラブ						④	鷺見尚子	栃・桜クラブ					

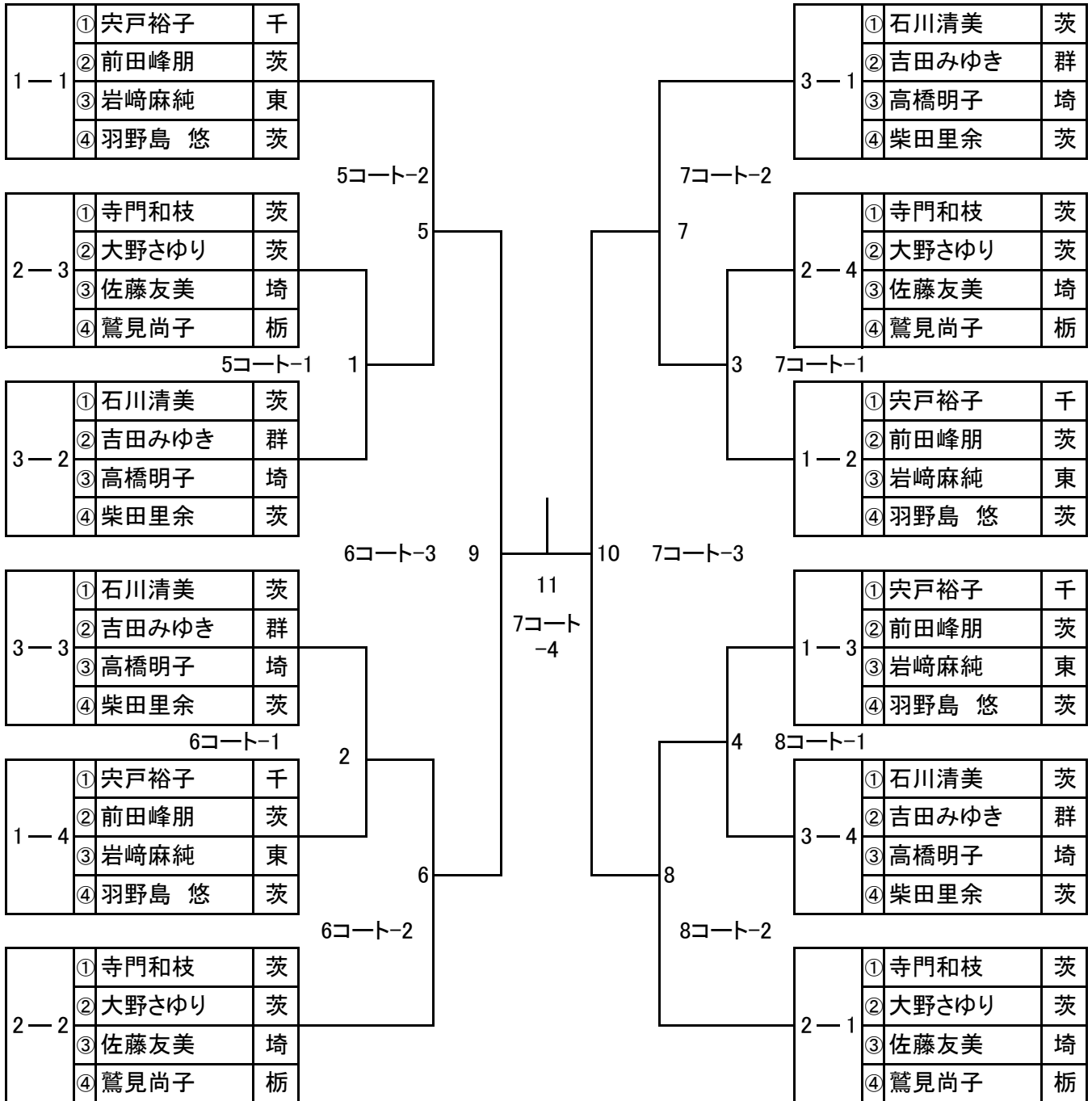
3 ブロック		①	②	③	④	勝敗	順位
7コート 12時 予定							
①	石川清美	茨・Twinkle					
②	吉田みゆき	群・かたくりL					
③	高橋明子	埼・iruiru club					
④	柴田里余	茨・赤塚幼稚園					

順序	1	2	3	4	5	6
試合	①-④	②-③	①-③	②-④	①-②	③-④
審判	③	④	②	①	③	①

女子シングルス一般A 決勝トーナメント

17日 進行責任者: 落合典子

13時30分開始予定



女子シングルス50A

17日

1 ブロック 1～2 コート 12時 予定			①	②	③	④	⑤	⑥	⑦	⑧	勝敗	順位
①	村田広美	栃 . KSK卓球クラブ	/									
②	宮原芳子	栃 . KSK卓球クラブ										
③	伊積美樹恵	埼 . IFC										
④	磯部典子	東 . 目黒不動クラブ										
⑤	松谷修子	茨 . みらいクラブ										
⑥	久保田みどり	群 . 桐生みどり会										
⑦	小林禮子	茨 . 筑西卓友クラブ										
⑧	鈴木睦子	茨 . 赤塚幼稚園										

順序	1	2	3	4	5	6	7	8	9	10
試合	①－⑧	②－⑦	③－⑥	④－⑤	①－⑦	②－⑤	③－④	⑥－⑧	①－⑥	②－③
審判	③	④	①	②	⑥	⑧	⑤	⑦	④	⑧
順序	11	12	13	14	15	16	17	18	19	20
試合	④－⑧	⑤－⑦	①－⑤	②－⑧	③－⑦	④－⑥	①－④	②－⑥	③－⑤	⑦－⑧
審判	①	③	⑥	⑦	②	⑤	③	⑧	①	⑥
順序	21	22	23	24	25	26	27	28		
試合	①－③	②－④	⑤－⑧	⑥－⑦	①－②	③－⑧	④－⑦	⑤－⑥		
審判	⑤	⑦	②	④	⑥	⑦	①	⑧		

女子シングルス60A

17日

1 ブロック		①	②	③	④	勝敗	順位
11コート 9時15分							
①	佐藤千恵子 茨・わかばクラブ						
②	眞生田妙子 栃・ドリームLC						
③	芝原久子 東・梅島クラブ						
④	鈴木則江 千・新田原卓球クラブ						

2 ブロック		①	②	③	④	勝敗	順位
12コート 9時15分							
①	井ノ口博子 千・花野井クラブ						
②	櫻澤雅子 東・個人						
③	樫出より子 埼・三郷SKS						
④	岸みさ子 栃・日の出						

3 ブロック		①	②	③	勝敗	順位
13コート 9時15分						
①	山本曉美 茨・岩間クラブ					
②	坂本孝子 千・キャロット					
③	金子知代子 栃・SANO					

4 ブロック		①	②	③	勝敗	順位
13コート 第2試合10時予定						
①	三ツ本せい子 埼・増林LB					
②	高橋幸子 茨・KATSUクラブ					
③	能瀬伴子 千・AOKクラブ					

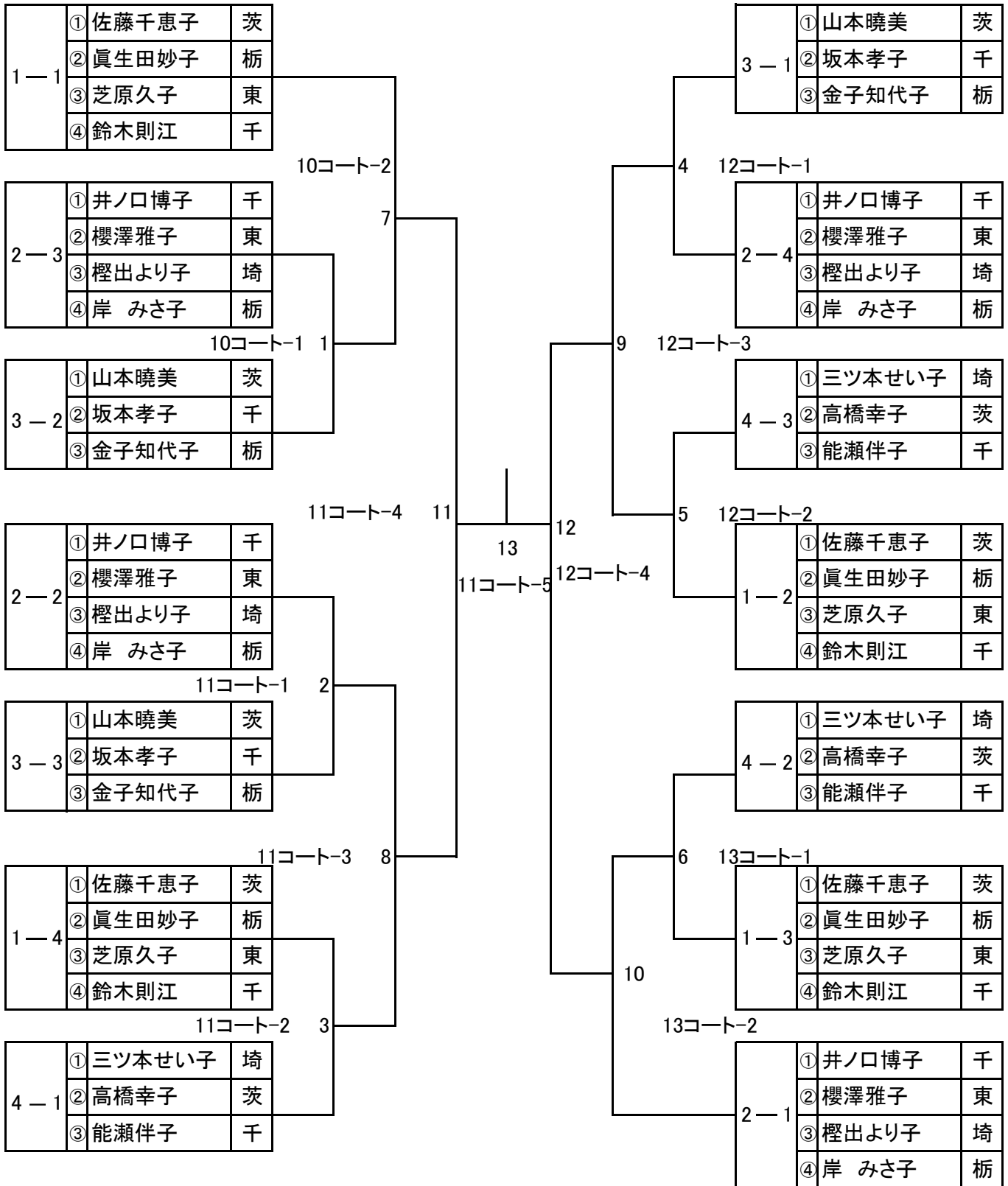
順序	1	2	3
試合	②-③	①-③	①-②
審判	①	②	③

順序	1	2	3	4	5	6
試合	①-④	②-③	①-③	②-④	①-②	③-④
審判	③	④	②	①	③	①

女子シングルス60A 決勝トーナメント

17日 進行責任者: 綱川 正

10時45分開始予定



女子シングルス65A

17日

1 ブロック		①	②	③	④	勝敗	順位
11コート 12時 予定							
①	富山久美子 埼・新座クラブ						
②	桜井チイ子 栃・KSK卓球クラブ						
③	茂木和子 群・桐生みどり会						
④	野村 操 茨・ASPIC						

2 ブロック		①	②	③	④	勝敗	順位
12コート 12時 予定							
①	松村秀子 東・足立夢くらぶ						
②	平間雅子 茨・MAMAクラブ						
③	坂本チエ子 栃・オオールクラブ						
④	竹内トモ子 千・AOKクラブ						

3 ブロック		①	②	③	④	勝敗	順位
13コート 12時 予定							
①	味野和敏子 栃・オオールクラブ						
②	小原百合子 茨・ひたちなかレディース						
③	荒木初江 群・桐生みどり会						
④	大島けさ子 千・AOKクラブ						

4 ブロック		①	②	③	④	勝敗	順位
14コート 12時 予定							
①	上野節子 茨・朋友クラブ						
②	塩田秀子 栃・TOCHIGI						
③	勝 順子 千・サムディ松戸						

5 ブロック		①	②	③	④	勝敗	順位
14コート 第2試合12時45分予定							
①	小林邦子 栃・オオールクラブ						
②	平出純子 神・藤沢ラーヂ						
③	和知洋子 茨・サンアクセス						

6 ブロック		①	②	③	④	勝敗	順位
15コート 12時 予定							
①	中田幾子 東・武蔵野クラブ						
②	氏橋まさ子 茨・ウィザード						
③	古川さくら 栃・小山ラーヂ						

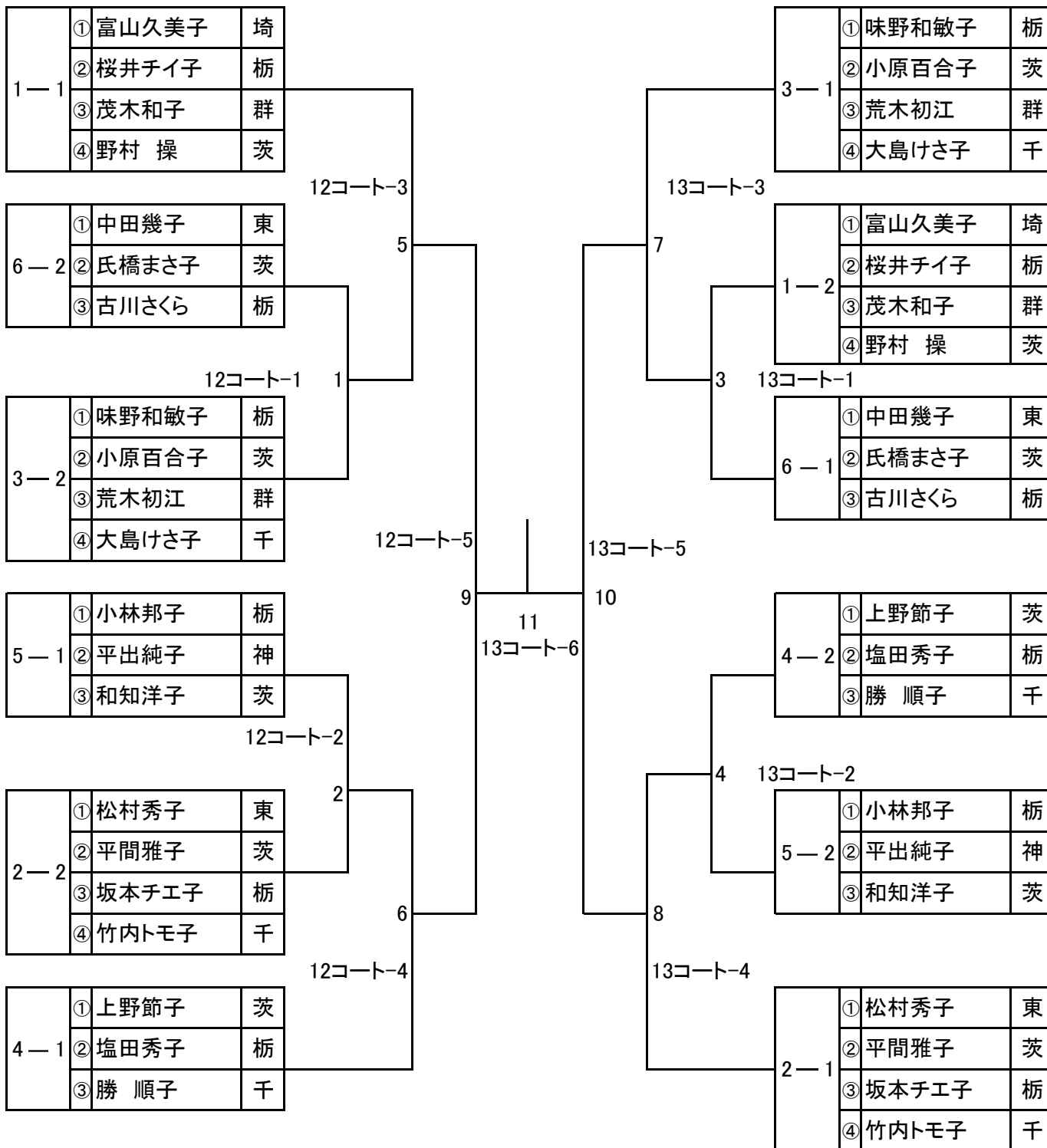
順序	1	2	3
試合	②-③	①-③	①-②
審判	①	②	③

順序	1	2	3	4	5	6
試合	①-④	②-③	①-③	②-④	①-②	③-④
審判	③	④	②	①	③	①

女子シングルス65A 上位トーナメント

17日 進行責任者: 関口京子

13時30分開始予定



女子シングルス70A

17 日

1 ブロック		①	②	③	④	勝敗	順位
26 コート 9時15分							
①	平田洋子 東・武蔵野クラブ	/					
②	置鮎勝美 千・佐倉ラージ		/				
③	野村久見子 埼・卓楽会			/			
④	熊澤愛子 神・藤沢ラージ				/		

2 ブロック		①	②	③	④	勝敗	順位
27 コート 9時15分							
①	北川暁美 埼・たんぽぽ	/					
②	安藤孝子 茨・双葉台クラブ		/				
③	出口美代子 神・平塚レディース			/			
④	小林之子 山・甲府クラブ				/		

3 ブロック		①	②	③	④	勝敗	順位
28 コート 9時15分							
①	高松富美子 埼・ウイング	/					
②	宮田香代子 栃・小山ラージ		/				
③	今井典子 神・平塚レディース			/			
④	西沢マサ子 千・市原クラブ				/		

4 ブロック		①	②	③	勝敗	順位
24 コート 10時予定						
①	仲山正子 栃・オオールクラブ	/				
②	櫻井英子 埼・小ヶ谷卓愛会		/			
③	風巻マサ 茨・わかばクラブ			/		

5 ブロック		①	②	③	勝敗	順位
25 コート 9時15分						
①	中島嘉寿子 千・かりん	/				
②	井上成子 神・平塚ラージ卓明		/			
③	吉岡妙子 山・中巨摩クラブ			/		

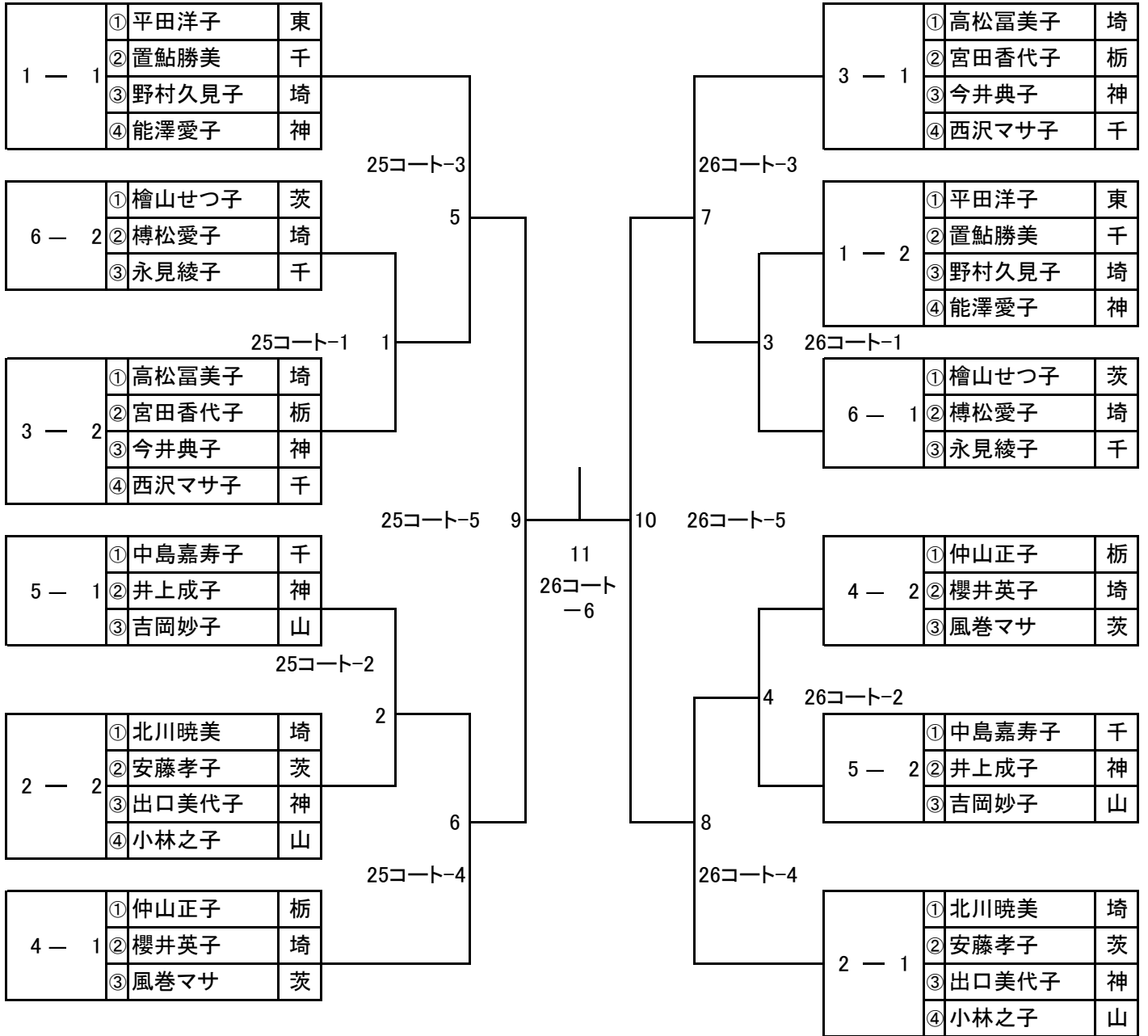
6 ブロック		①	②	③	勝敗	順位
25 コート 第2試合10時予定						
①	檜山せつ子 茨・MAMAクラブ	/				
②	樽松愛子 埼・さくらクラブ		/			
③	永見綾子 千・千葉レディース			/		

順序	1	2	3
試合	②-③	①-③	①-②
審判	①	②	③

順序	1	2	3	4	5	6
試合	①-④	②-③	①-③	②-④	①-②	③-④
審判	③	④	②	①	③	①

女子シングルス70A 上位トーナメント

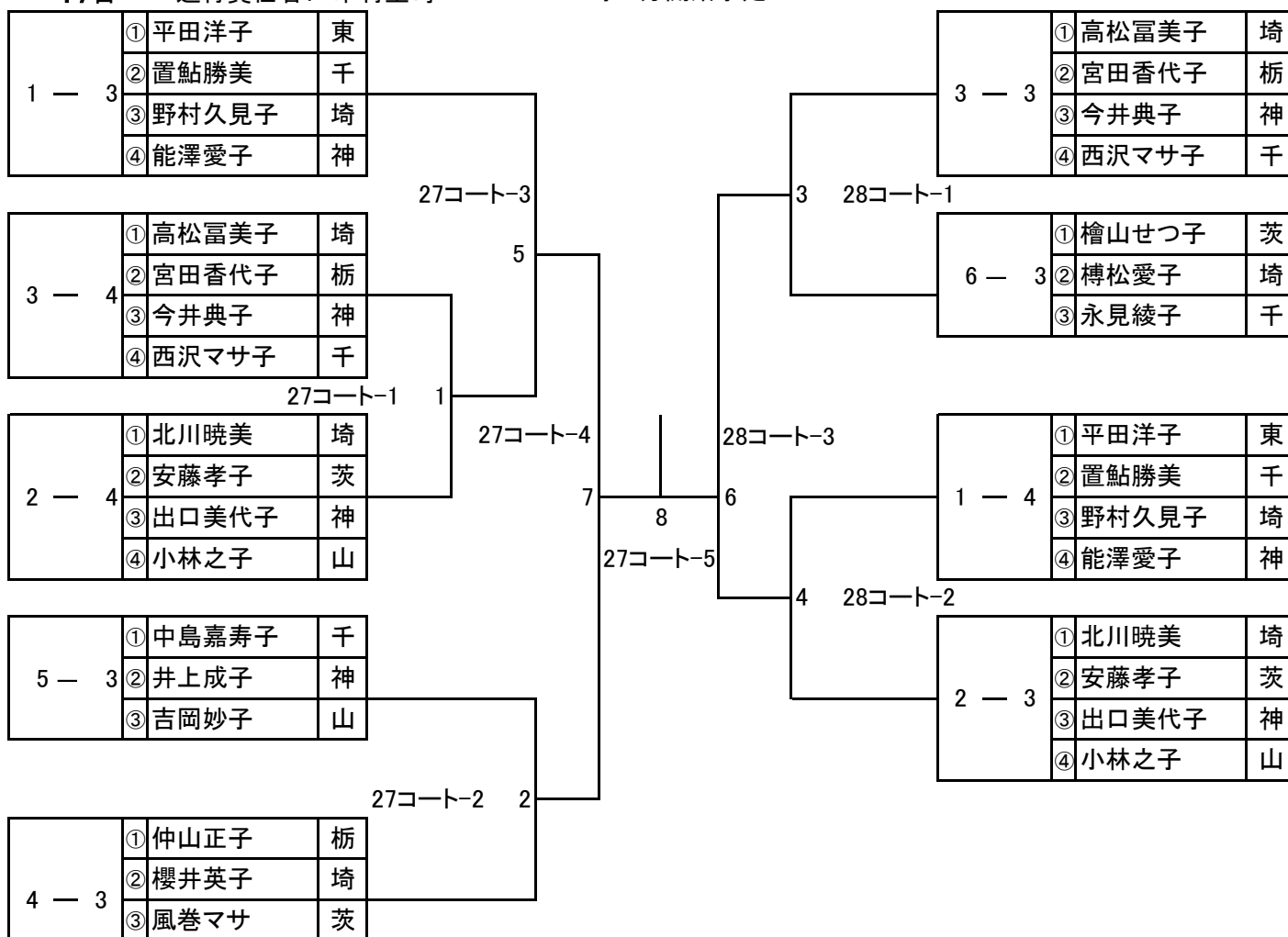
17日 進行責任者: 木村里司 10時45分開始予定



女子シングルス70A 下位トーナメント

17日 進行責任者: 木村里司

10時45分開始予定



女子シングルス75A

17日

1 ブロック		①	②	③	④	勝敗	順位
29 コート	9時15分						
① 野口美知子	埼・ローズクラブ						
② 沼尾啓子	栃・オオールクラブ						
③ 小澤勝子	埼・所沢レディース						
④ 赤坂芳子	東・たまみ会						

2 ブロック		①	②	③	④	勝敗	順位
30 コート	9時15分						
① 山田千代子	埼・浦和レディース						
② 坂尾久子	千・昴柏						
③ 百合野恵子	埼・小江戸ラージ						
④ 伊藤利子	東・調布市卓球連盟						

3 ブロック		①	②	③	④	勝敗	順位
31 コート	9時15分						
① 小林峰子	茨・日立レディース						
② 山崎たみ江	東・たまみ会						
③ 梅田昭子	埼・春日部レク卓						
④ 田辺文子	神・横浜栄ラージ						

4 ブロック		①	②	③	勝敗	順位
32 コート	9時15分					
① 高畠富子	茨・オリオンクラブ					
② 鈴木美禰子	埼・LB越谷					
③ 寒河江ミツ子	千・個人					

5 ブロック		①	②	③	勝敗	順位
32 コート	第2試合10時予定					
① 田 マチ	千・佐倉ラージ					
② 小池公子	東・個人					
③ 小椋弘子	埼・所沢ラージ					

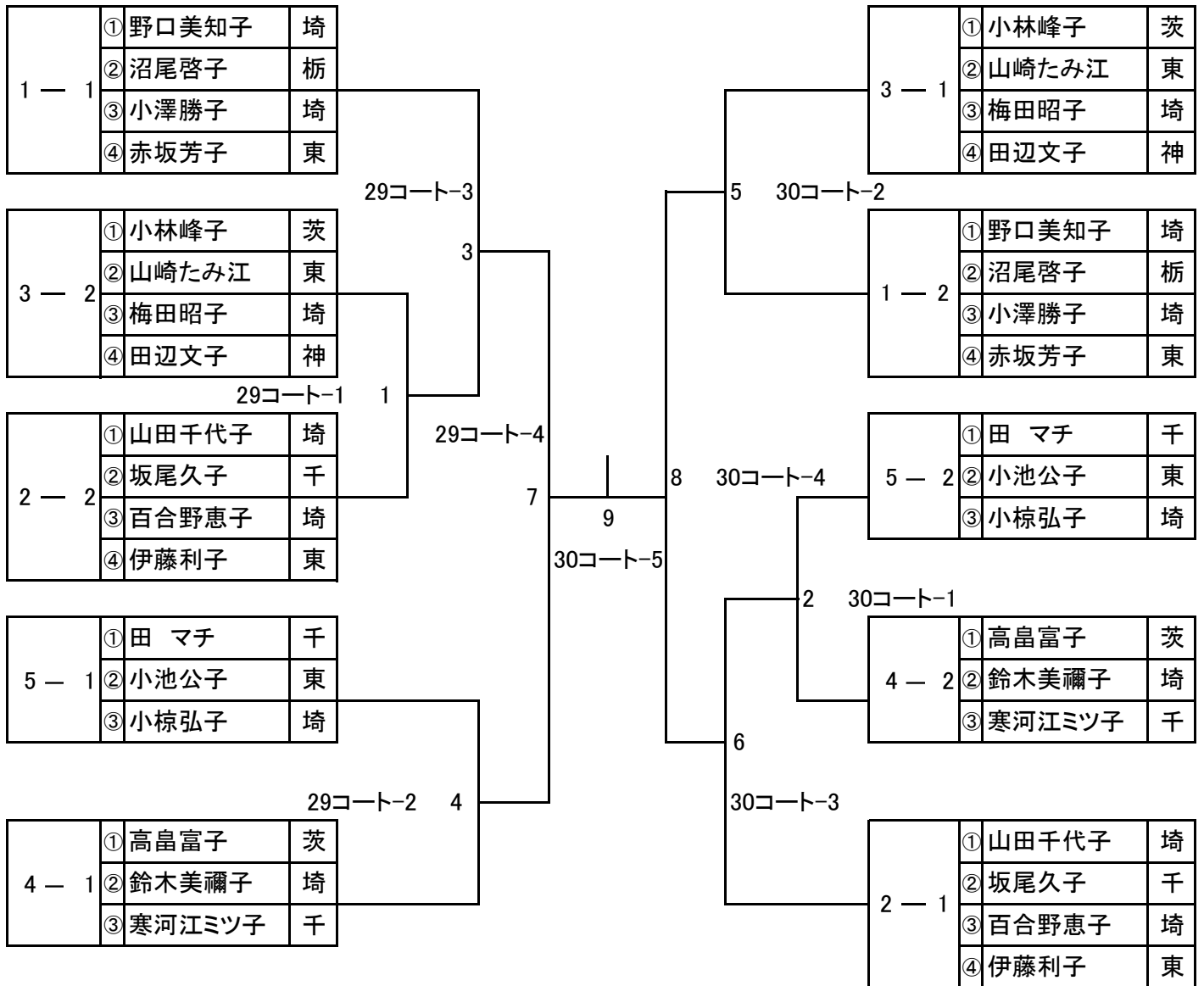
順序	1	2	3
試合	②-③	①-③	①-②
審判	①	②	③

順序	1	2	3	4	5	6
試合	①-④	②-③	①-③	②-④	①-②	③-④
審判	③	④	②	①	③	①

女子シングルス75A 上位トーナメント

17日 進行責任者: 小林啓一

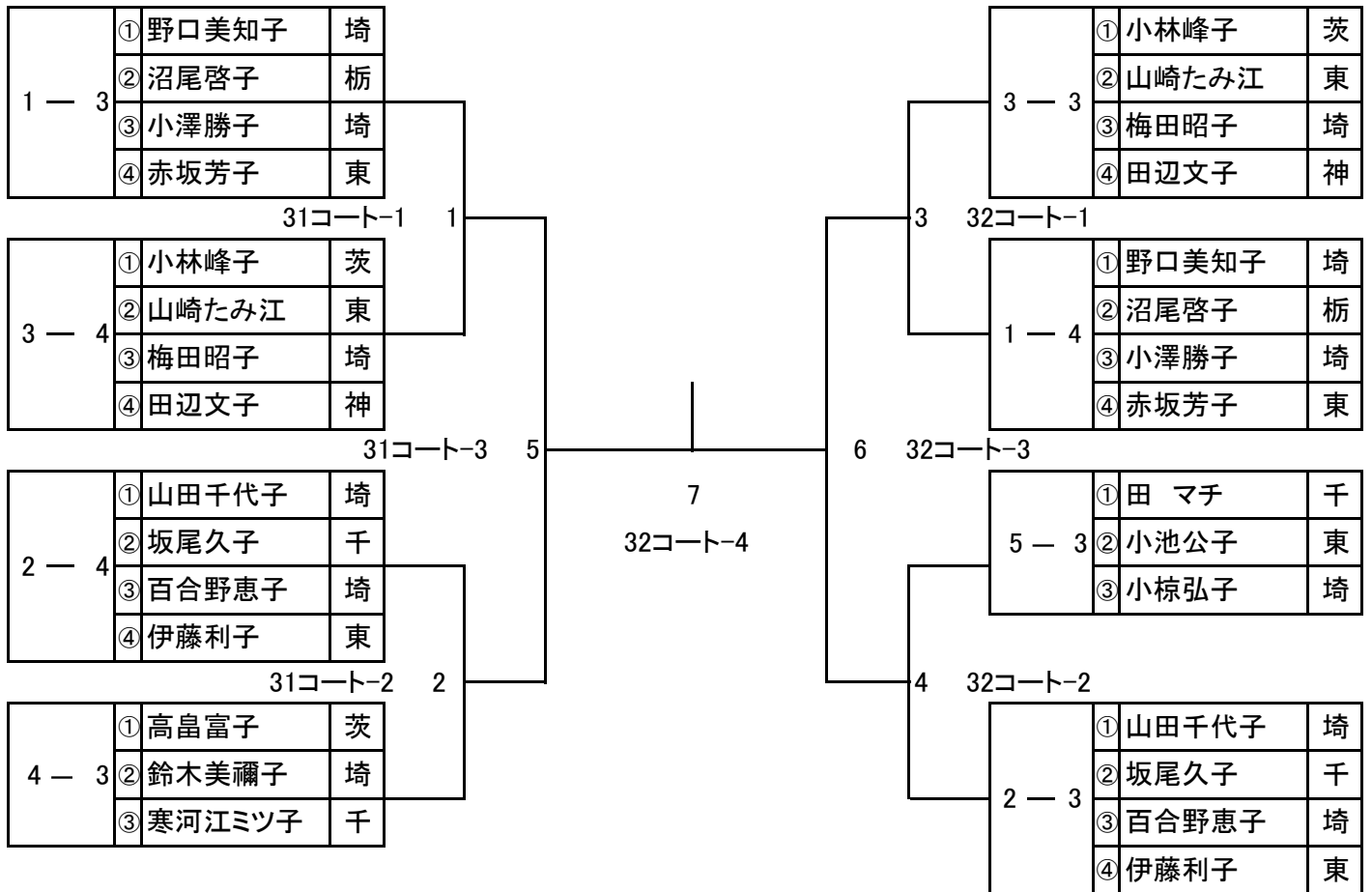
10時45分開始予定



女子シングルス75A 下位トーナメント

17日 進行責任者: 小林啓一

10時45分開始予定



女子シングルス80A

17日

1 ブロック		①	②	③	④	勝敗	順位
23 コート 9時15分							
①	福富和子 栃・巴波クラブ	/					
②	大野広子 神・横浜ラージ						
③	橋木悦子 埼・川越市卓連						
④	五十部伸枝 栃・すずかけ21						

2 ブロック		①	②	③	勝敗	順位
24 コート 9時15分						
①	高橋久子 栃・卓好クラブ	/				
②	小谷津千代 東・練馬ラージ					
③	川田玉江 茨・筑西レディース					

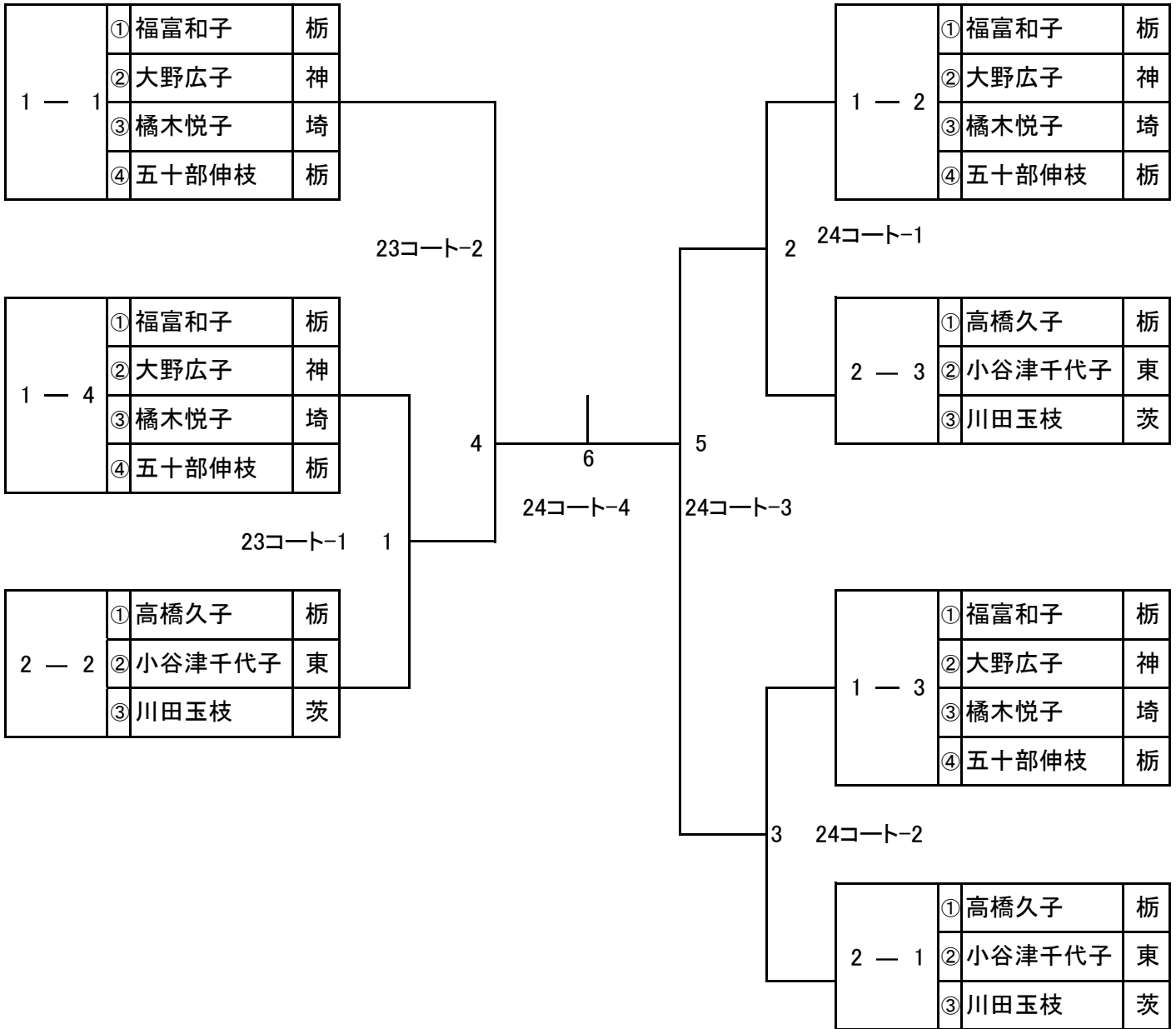
順序	1	2	3
試合	②-③	①-③	①-②
審判	①	②	③

順序	1	2	3	4	5	6
試合	①-④	②-③	①-③	②-④	①-②	③-④
審判	③	④	②	①	③	①

女子シングルス80A 決勝トーナメント

17日 進行責任者：齊藤晴二

10時45分開始予定



女子シングルス85

17日 進行責任者：大友清子

1 ブロック		①	②	③	勝敗	順位
4 コート		13時45分予定				
①	染谷春江	東 ・ アルファー				
②	塩澤浩子	群 ・ 風				
③	川崎良子	茨 ・ ニコニコクラブ				

順序	1	2	3
試合	②－③	①－③	①－②
審判	①	②	③

女子シングルス70以上初級

17日

1ブロック 43～44 コート		9時15分	①	②	③	④	⑤	⑥	勝敗	順位
①	和田八重子	栃・横川スポーツクラブ	/							
②	濱田恵子	茨・つくば学園クラブ								
③	片柳節子	栃・水曜会								
④	小松澤洋子	茨・卓遊クラブ								
⑤	八巻ツヤ子	茨・コスモスクラブ								
⑥	市川真佐子	茨・赤塚幼稚園								

順序	1	2	3	4	5	6	7	8	9	10
試合	①-⑥	②-⑤	③-④	①-⑤	②-③	④-⑥	①-④	②-⑥	③-⑤	①-③
審判	④	③	②	⑥	①	⑤	③	④	①	⑤
順序	11	12	13	14	15					
試合	②-④	⑤-⑥	①-②	③-⑥	④-⑤					
審判	⑥	②	③	④	①					

女子シングルス70未満初級

17日

1ブロック 49～50 コート		9時15分	①	②	③	④	⑤	⑥	⑦	⑧	勝敗	順位
①	原 美香子	神・りばてい	/									
②	国府貴子	栃・TOCHIGI										
③	山下理偉子	茨・東中根団地卓友会										
④	黒木由香	茨・赤塚幼稚園										
⑤	川崎千代子	茨・東海ラージ										
⑥	沢辺 瞳	茨・さくらクラブ										
⑦	新 悦子	栃 flower										
⑧	尾上満子	栃 TOCHIGI										

順序	1	2	3	4	5	6	7	8	9	10
試合	①-⑧	②-⑦	③-⑥	④-⑤	①-⑦	②-⑤	③-④	⑥-⑧	①-⑥	②-③
審判	③	④	①	②	⑥	⑧	⑤	⑦	④	⑧
順序	11	12	13	14	15	16	17	18	19	20
試合	④-⑧	⑤-⑦	①-⑤	②-⑧	③-⑦	④-⑥	①-④	②-⑥	③-⑤	⑦-⑧
審判	①	③	⑥	⑦	②	⑤	③	⑧	①	⑥
順序	21	22	23	24	25	26	27	28		
試合	①-③	②-④	⑤-⑧	⑥-⑦	①-②	③-⑧	④-⑦	⑤-⑥		
審判	⑤	⑦	②	④	⑥	⑦	①	⑧		

女子シングルス一般 B

17日 進行責任者:小林正子

1 ブロック 4 コート 12時予定		①	②	勝敗	順位
①	加藤禎子	/			
②	矢田部 恵				

※2者間の対戦結果により、1位、2位を決定します。

女子シングルス50B

17日

1 ブロック			①	②	③	④	⑤	⑥	⑦	⑧	勝敗	順位
47~48 コート 9時15分												
①	菊田幸子	茨・白帆クラブ	/									
②	矢野香枝	茨・東海ラーズ										
③	遠藤真理	茨・つくば国際SC										
④	福田敬子	栃・オオールクラブ										
⑤	武藤友理子	茨・筑西クラブ										
⑥	亀田青依	茨・つくば学園クラブ										
⑦	染谷喜代美	茨・花水木										
⑧	大塚菊子	茨・なかクラブ										

順序	1	2	3	4	5	6	7	8	9	10
試合	①-⑧	②-⑦	③-⑥	④-⑤	①-⑦	②-⑤	③-④	⑥-⑧	①-⑥	②-③
審判	③	④	①	②	⑥	⑧	⑤	⑦	④	⑧
順序	11	12	13	14	15	16	17	18	19	20
試合	④-⑧	⑤-⑦	①-⑤	②-⑧	③-⑦	④-⑥	①-④	②-⑥	③-⑤	⑦-⑧
審判	①	③	⑥	⑦	②	⑤	③	⑧	①	⑥
順序	21	22	23	24	25	26	27	28		
試合	①-③	②-④	⑤-⑧	⑥-⑦	①-②	③-⑧	④-⑦	⑤-⑥		
審判	⑤	⑦	②	④	⑥	⑦	①	⑧		

女子シングルス60B

17日

1 ブロック		①	②	③	④	勝敗	順位
39 コート 9時15分							
①	天野陽子 埼・三郷SKS	/					
②	浅井幸江 栃・四六時中宇都宮						
③	市川喜子 茨・チーム・カワサキ						
④	関 邦子 茨・東海ラージ						

2 ブロック		①	②	③	勝敗	順位
40 コート 9時15分						
①	杉本江美子 茨・SKLクラブ	/				
②	高橋智恵子 群・さわやかL					
③	緑川政子 茨・島名卓球サークル					

3 ブロック		①	②	③	勝敗	順位
40 コート 第2試合10時予定						
①	水藤和子 茨・赤塚幼稚園	/				
②	杉山きよみ 茨・筑西クラブ					
③	菊田佳予子 茨・つくば学園クラブ					

順序	1	2	3
試合	②-③	①-③	①-②
審判	①	②	③

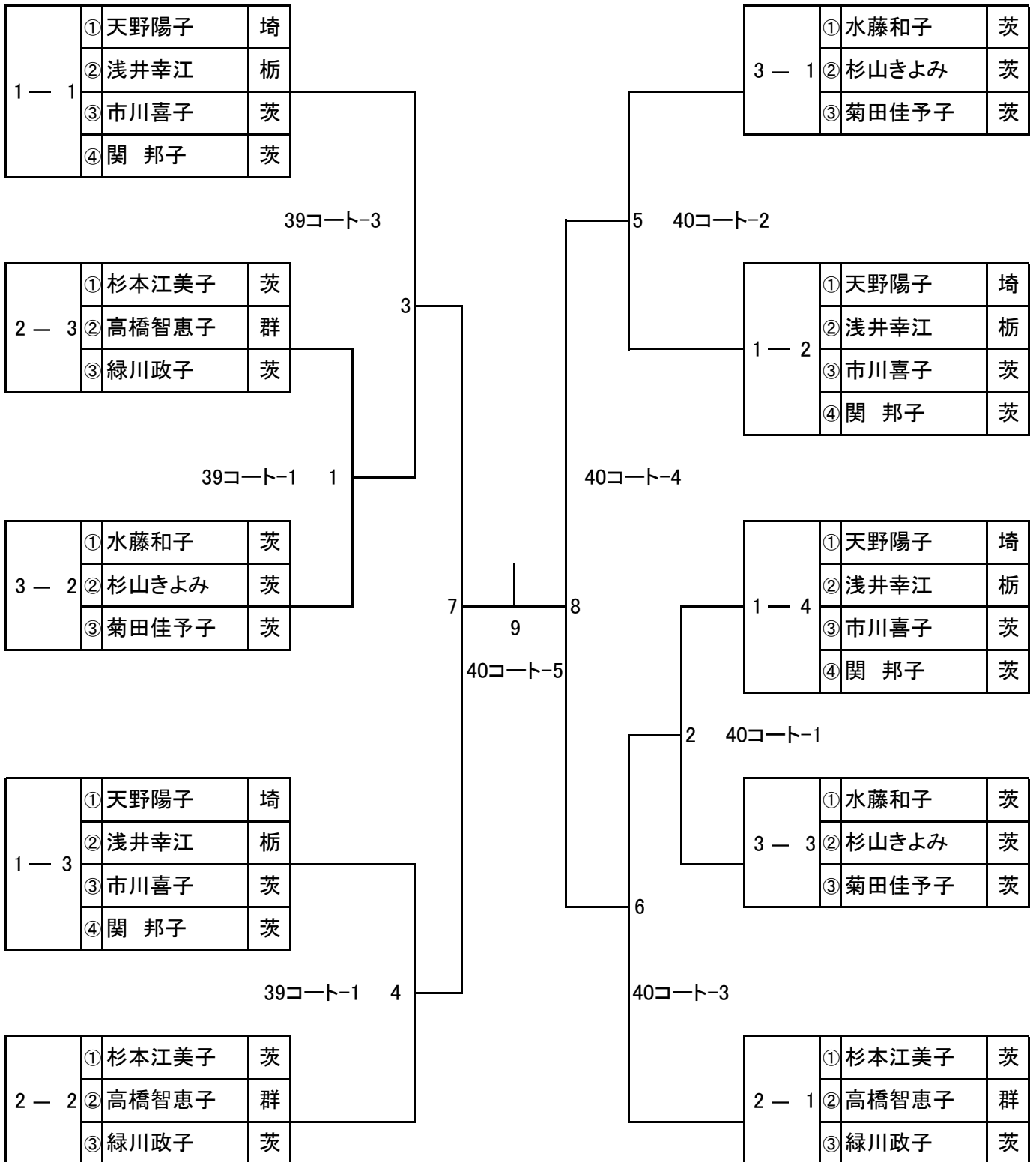
—

順序	1	2	3	4	5	6
試合	①-④	②-③	①-③	②-④	①-②	③-④
審判	③	④	②	①	③	①

女子シングルス60B 決勝トーナメント

17日 進行責任者: 関 恭子

10時45分開始予定



女子シングルス65B

17日

1 ブロック		①	②	③	④	勝敗	順位
33 コート 12時 予定							
①	堀口和子 千・LINK						
②	田中成子 埼・彩友会						
③	住谷さちこ 茨・東中根団地卓友会						
④	米川信子 茨・サンアクセス						

2 ブロック		①	②	③	④	勝敗	順位
34 コート 12時 予定							
①	長田セツ子 埼・春日部レク卓						
②	齋藤悦子 千・市原ラージ同好会						
③	石川なつ江 茨・青空ラージ						
④	黄地かつ代 茨・島名卓球サークル						

3 ブロック		①	②	③	④	勝敗	順位
35 コート 12時 予定							
①	安藤泰子 群・高崎浜卓会						
②	鶴町みち子 茨・卓栄会						
③	杉田照代 埼・スリーエスクラブ						
④	鈴木綾子 茨・ひたちなかレディース						

4 ブロック		①	②	③	④	勝敗	順位
36 コート 12時 予定							
①	泊内久江 埼・武団						
②	南 光子 千・流山クラブ						
③	芳賀真知子 茨・牛久SC						
④	住谷幸子 茨・水戸レディース						

5 ブロック		①	②	③	勝敗	順位
31 コート 12時45分 予定						
①	山本栄子 茨・つくば国際SC					
②	北野正子 茨・オリオンクラブ					
③	佐藤富美子 山・大月卓連					

6 ブロック		①	②	③	勝敗	順位
32 コート 12時						
①	忍垂悦子 茨・筑西クラブ					
②	川出キクイ 栃・KSK卓球クラブ					
③	桜井みよ 茨・つくば国際SC					

7 ブロック		①	②	③	勝敗	順位
32 コート 第2試合12時45分 予定						
①	小川久美子 茨・牛久SC					
②	山崎洋子 茨・取手楽卓クラブ					
③	新村直枝 埼・め組					

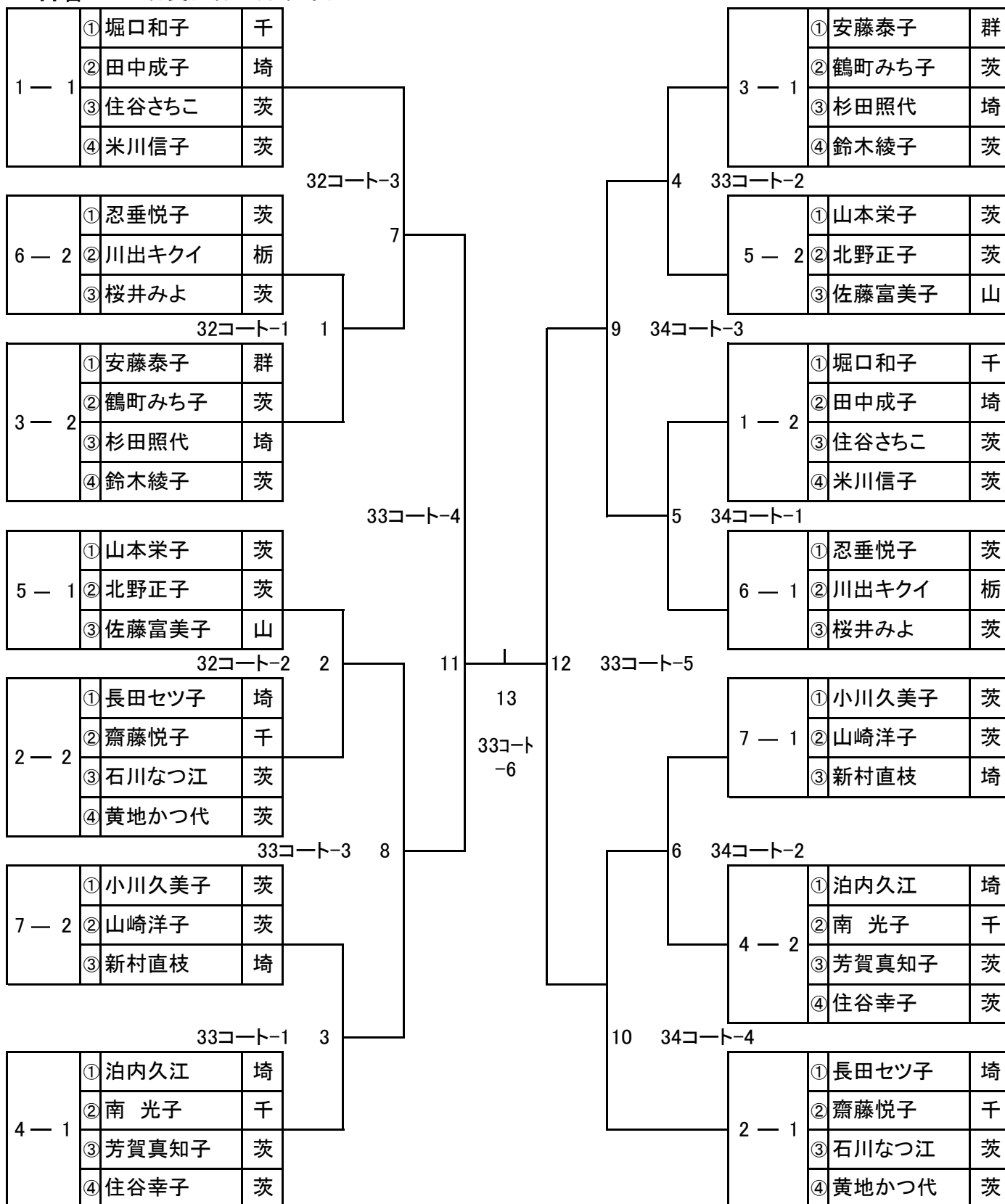
順序	1	2	3
試合	②-③	①-③	①-②
審判	①	②	③

順序	1	2	3	4	5	6
試合	①-④	②-③	①-③	②-④	①-②	③-④
審判	③	④	②	①	③	①

女子シングルス65B 上位トーナメント

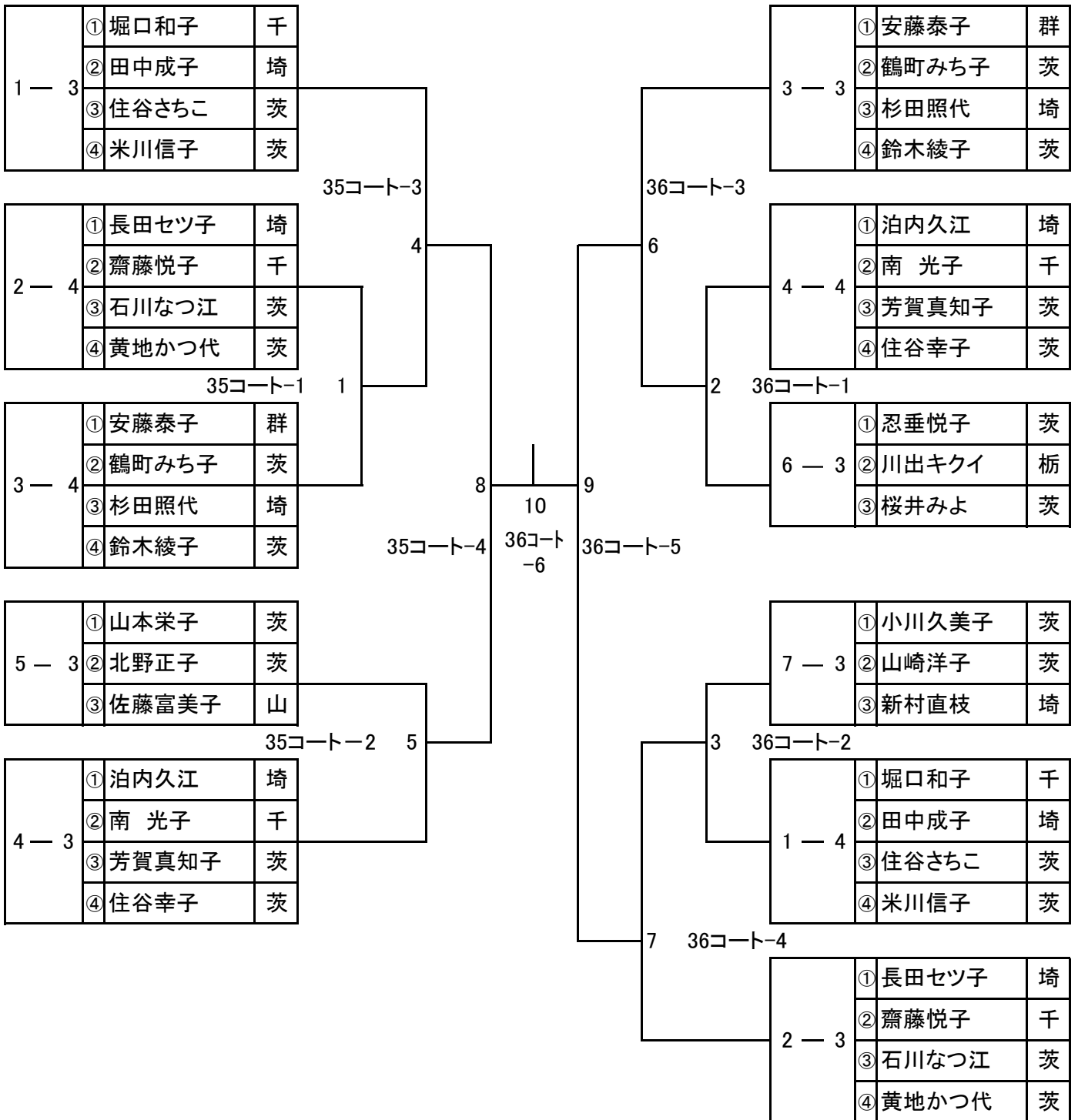
17日 進行責任者: 井草時子

13時30分開始予定



女子シングルス65B 下位トーナメント

17日 進行責任者: 関 恭子 13時30分開始予定



女子シングルス70B

17日

1 ブロック 5 コート 9時15分		①	②	③	④	勝敗	順位
①	影山里子 埼・春日部レク卓	/					
②	成島万喜子 茨・取手楽卓クラブ						
③	三木正子 茨・松代クラブ						
④	北村好子 東・皐月会						

2 ブロック 6 コート 9時15分		①	②	③	④	勝敗	順位
①	関根榮子 埼・三郷SKS	/					
②	佐藤和子 千・チェリークラブ						
③	宮下敦美 茨・すずらん						
④	田中由紀子 茨・東中根団地卓友会						

3 ブロック 7 コート 9時15分		①	②	③	④	勝敗	順位
①	柊 聡子 茨・牛久SC	/					
②	田中郁子 茨・水郷ラージ						
③	堀 和子 千・市原ラージ同好会						
④	武永芳恵 群・シリウス						

4 ブロック 8 コート 9時15分		①	②	③	④	勝敗	順位
①	吉村文子 茨・筑西卓友クラブ	/					
②	関根津耶子 茨・オリオンクラブ						
③	源川紘子 埼・さくらクラブ						
④	堀口育子 千・流山アストロズ						

5 ブロック 9 コート 9時15分		①	②	③	④	勝敗	順位
①	西島敬子 茨・東中根団地卓友会	/					
②	堀口トシ子 茨・オリオンクラブ						
③	永田令子 埼・彩友会						
④	植村比奈子 神・富士クラブ						

6 ブロック 10 コート 9時15分		①	②	③	勝敗	順位
①	玉置寧子 茨・水戸レディース	/				
②	菅崎秋美 東・個人					
③	茂木恵美子 群・さわやかL					

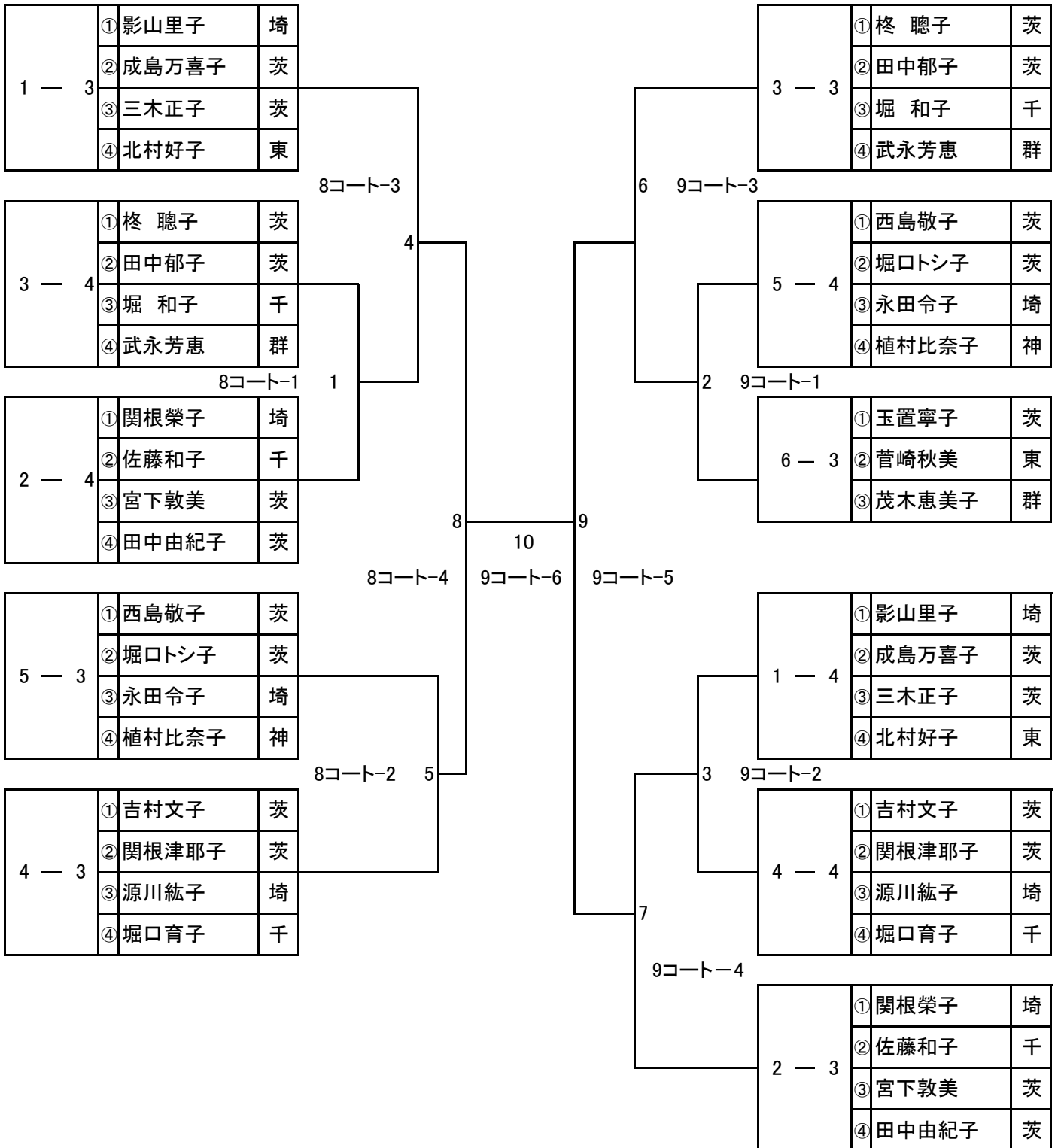
順序	1	2	3
試合	②-③	①-③	①-②
審判	①	②	③

順序	1	2	3	4	5	6
試合	①-④	②-③	①-③	②-④	①-②	③-④
審判	③	④	②	①	③	①

女子シングルス70B 下位トーナメント

17日 進行責任者: 市村きぬ子

10時45分開始予定



女子シングルス75B

17 日

1 ブロック 1 コート 9時15分		①	②	③	④	勝敗	順位
①	大友清子 茨・東海ラージ	/					
②	斉藤茂子 埼・LB越谷						
③	新井愛子 群・さわやかL						
④	田村十六子 神・富士クラブ						

2 ブロック 2 コート 9時15分		①	②	③	④	勝敗	順位
①	下山伏美 群・風	/					
②	上原淑子 埼・九十九会						
③	福原三代子 埼・卓楽会						
④	古藤佳子 神・柏尾クラブ						

3 ブロック 3 コート 9時15分		①	②	③	④	勝敗	順位
①	高橋重子 群・さわやかL	/					
②	渡辺光枝 東・皐月会						
③	中川智恵子 埼・雅倶楽部						
④	松本美佐江 神・横浜ラージ						

4 ブロック 4 コート 9時15分		①	②	③	勝敗	順位
①	須永市子 埼・LB越谷	/				
②	橋本素子 神・横浜ラージ					
③	福島節子 群・さわやかL					

5 ブロック 4 コート 第2試合10時予定		①	②	③	勝敗	順位
①	宮本貞子 群・さわやかL	/				
②	千住清枝 埼・彩友会					
③	大河原綾子 茨・取手楽卓クラブ					

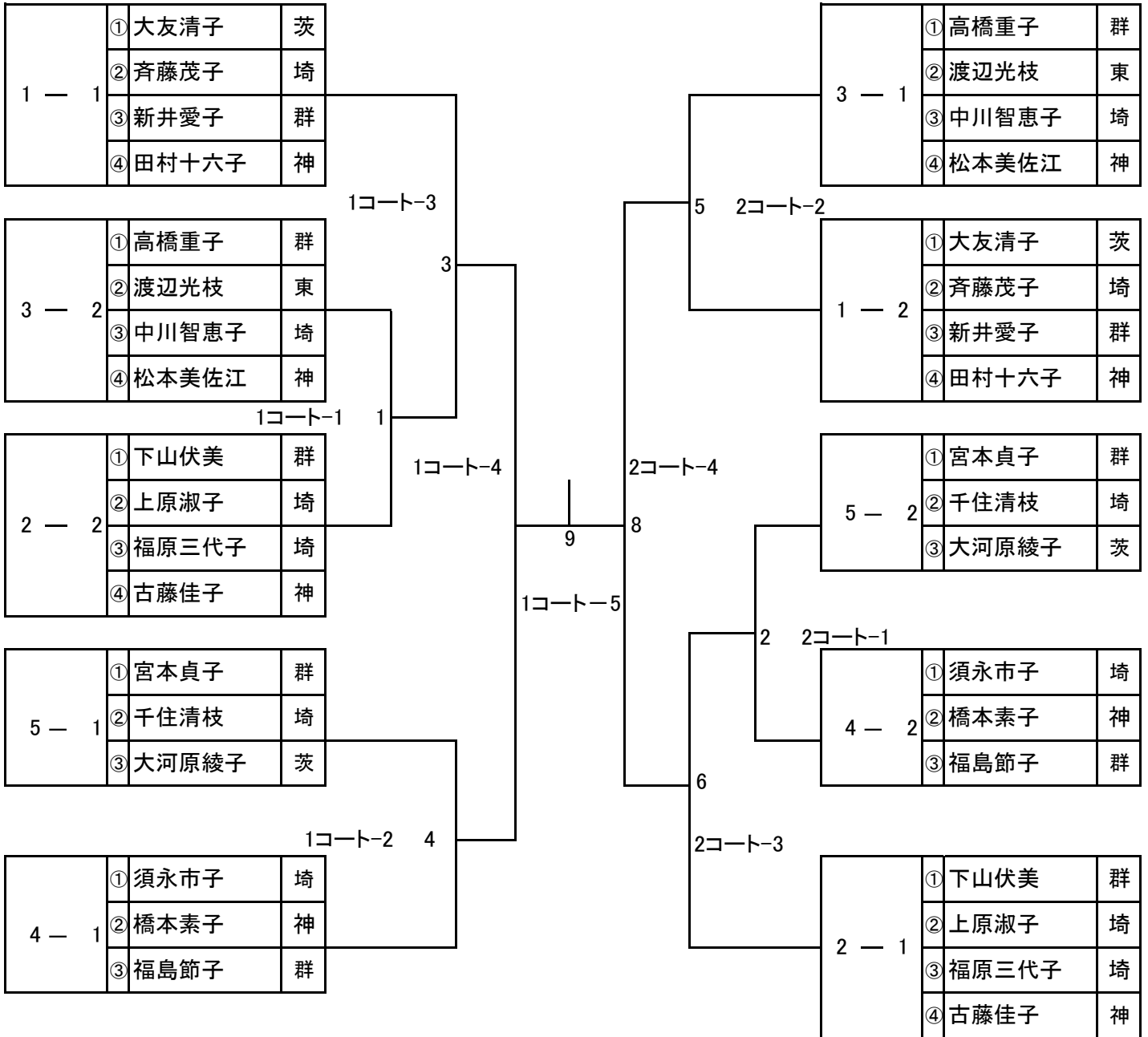
順序	1	2	3
試合	②-③	①-③	①-②
審判	①	②	③

順序	1	2	3	4	5	6
試合	①-④	②-③	①-③	②-④	①-②	③-④
審判	③	④	②	①	③	①

女子シングルス75B 上位トーナメント

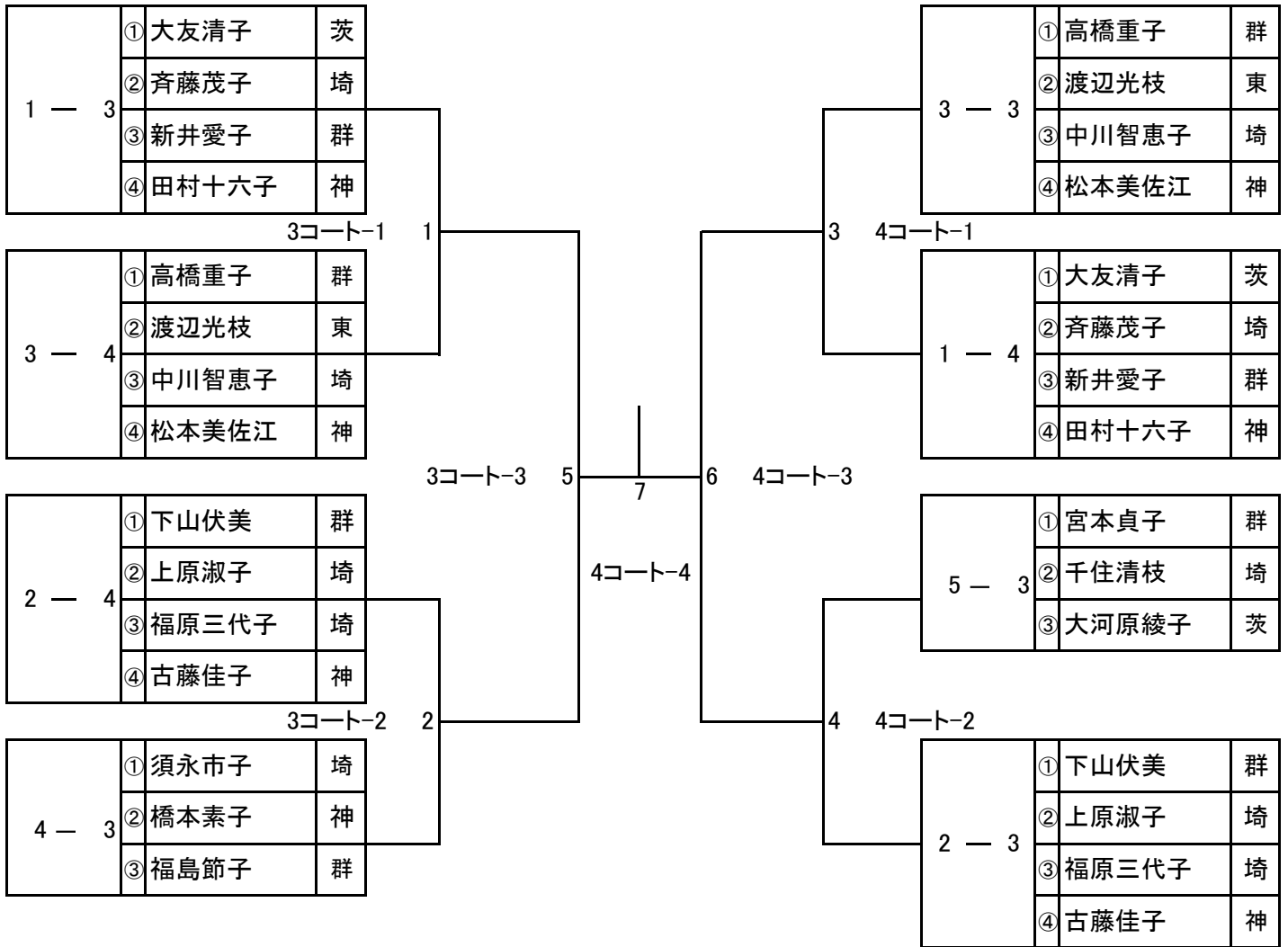
17日 進行責任者: 杉山きよみ

10時45分開始予定



女子シングルス75B 下位トーナメント

17日 進行責任者: 野口克子 10時45分開始予定



女子シングルス80B

17日

1 ブロック		①	②	③	勝敗	順位	2 ブロック		①	②	③	勝敗	順位
41 コート 9時15分							41 コート 第2試合10時予定						
①	茂木千枝 群・さわやかL	/					①	清水八重子 神・横浜ラージ	/				
②	内藤三月 神・平塚レディース						②	尾澤智江 神・藤沢ラージ					
③	加世田節子 神・横浜ラージ						③	梅原幸子 東・ひまわりクラブ					

3 ブロック		①	②	③	勝敗	順位
42 コート 9時45分予定						
①	前原博子 東・文京若葉	/				
②	能勢常子 神・湘南ココ					
③	田村輝子 群・さわやかL					

順序	1	2	3
試合	②-③	①-③	①-②
審判	①	②	③

女子シングルス80B 決勝トーナメント

17日 進行責任者: 高野郁子

10時45分開始予定

