

# 男子ダブルス一般A

18日

1 ブロック		①	②	③	④	勝敗		得点	順位
13コート		12時予定							
①	大村直史 齊藤卓瑠	山	・ 甲府クラブ ・ 大月卓連					1 2	4 3
②	藤本武司 矢城智宏	東	・ ニッタクサンフレンド ・ ニッタクサンフレンド	2		2 2	3 0	6	1
③	平林浩一 黒須高明	千	・ ZERO ・ ZERO	2	0		2 1	5	2
④	田所辰夫 埴 悠太	茨	・ 球友クラブ ・ 球友クラブ	0	1	0	0 3	3	4

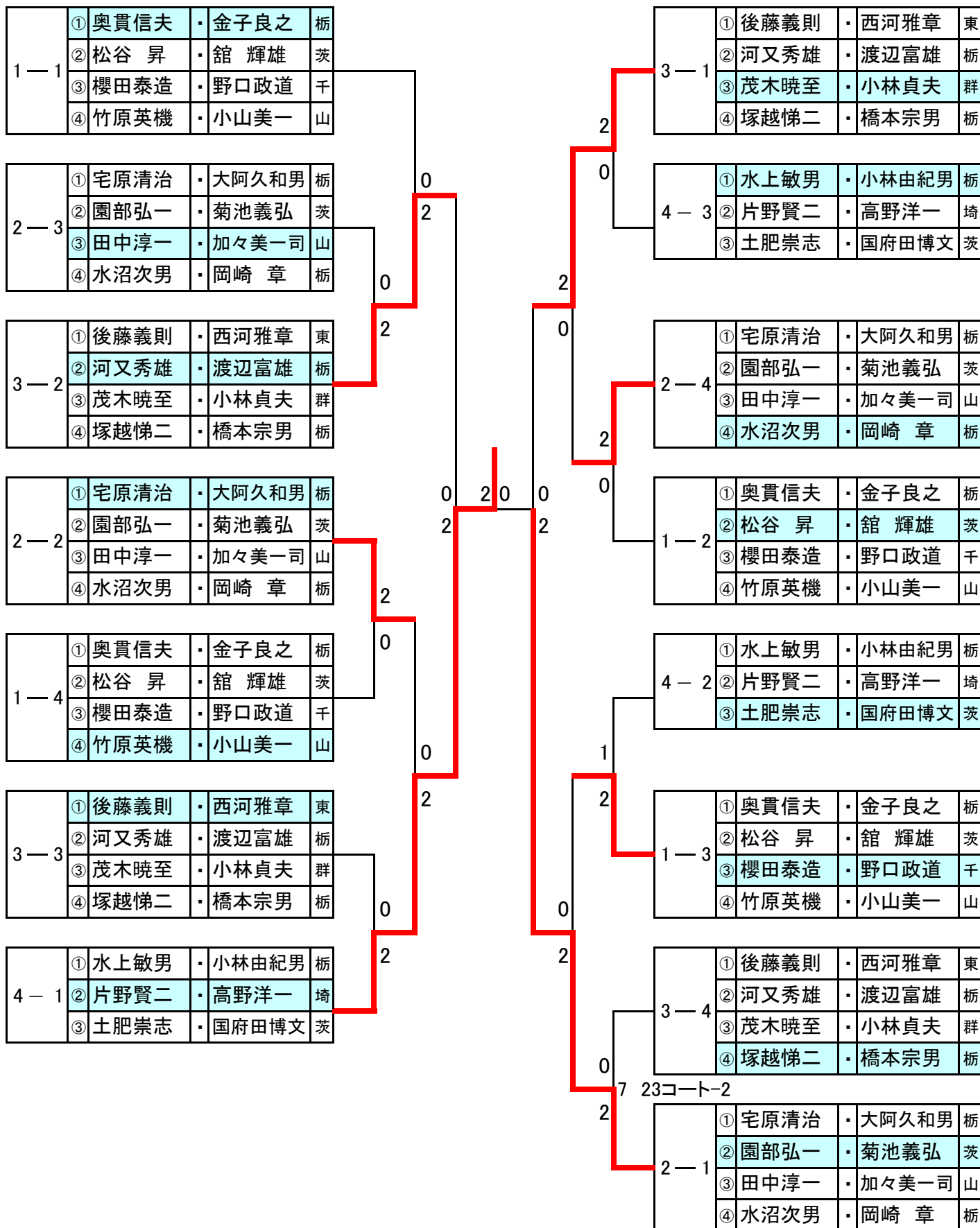
順序	1	2	3	4	5	6
試合	①-④	②-③	①-③	②-④	①-②	③-④
審判	③	④	②	①	③	①



# 男子ダブルス120A 決勝トーナメント

18日 進行責任者: 佐藤 千恵子

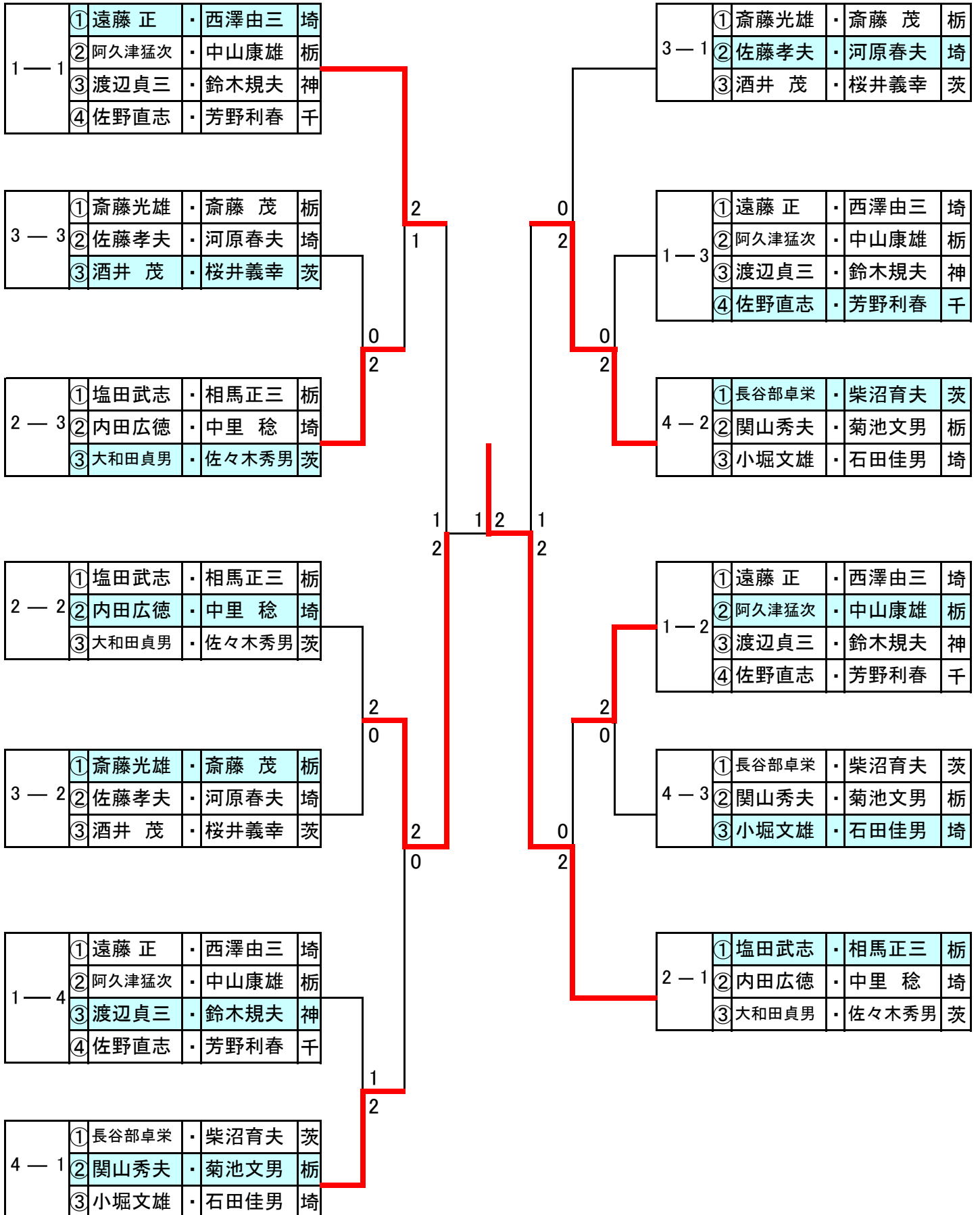
13時30分開始予定



# 男子ダブルス130A 決勝トーナメント

16日 進行責任者:野口 克子

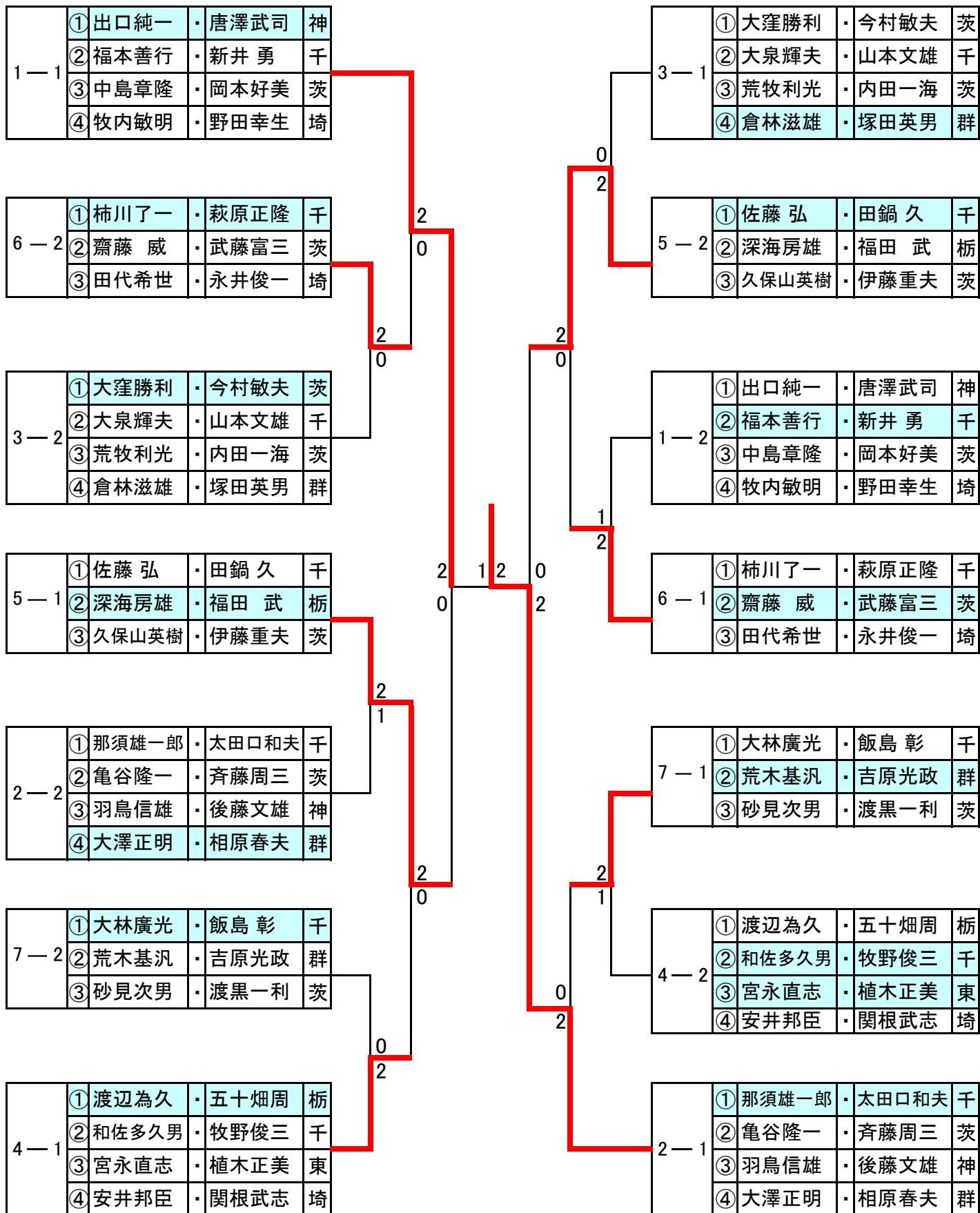
14時15分開始予定



# 男子ダブルス140A 上位トーナメント

16日 進行責任者: 木村 里司

14時15分開始予定



# 男子ダブルス140A 下位トーナメント

16日 進行責任者: 田中 幹彦

14時15分開始予定

1-3	①	出口純一	・唐澤武司	神
	②	福本善行	・新井 勇	千
	③	中島章隆	・岡本好美	茨
	④	牧内敏明	・野田幸生	埼

3-3	①	大窪勝利	・今村敏夫	茨
	②	大泉輝夫	・山本文雄	千
	③	荒牧利光	・内田一海	茨
	④	倉林滋雄	・塚田英男	群

3-4	①	大窪勝利	・今村敏夫	茨
	②	大泉輝夫	・山本文雄	千
	③	荒牧利光	・内田一海	茨
	④	倉林滋雄	・塚田英男	群

1-4	①	出口純一	・唐澤武司	神
	②	福本善行	・新井 勇	千
	③	中島章隆	・岡本好美	茨
	④	牧内敏明	・野田幸生	埼

7-3	①	大林廣光	・飯島 彰	千
	②	荒木基汎	・吉原光政	群
	③	砂見次男	・渡黒一利	茨

5-3	①	佐藤 弘	・田鍋 久	千
	②	深海房雄	・福田 武	栃
	③	久保山英樹	・伊藤重夫	茨

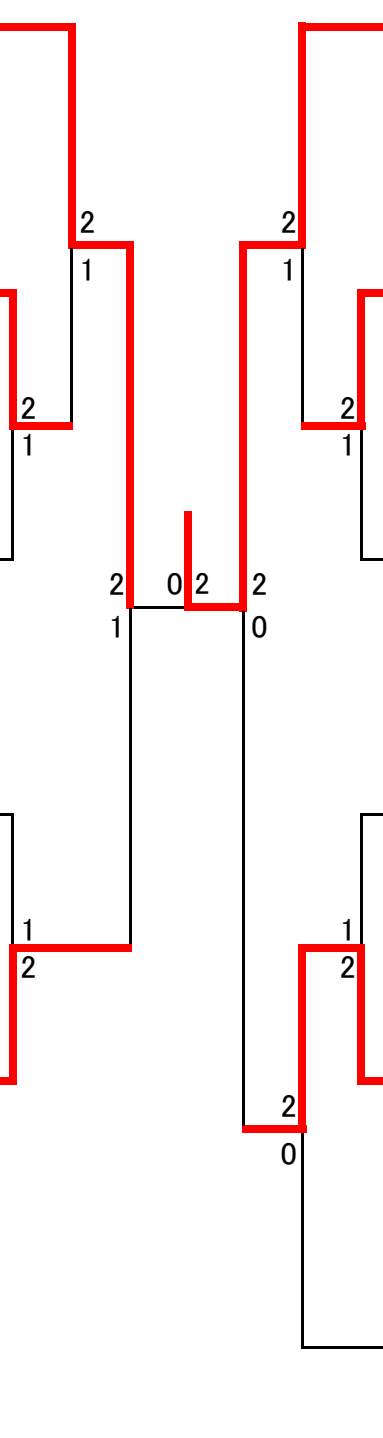
2-4	①	那須雄一郎	・太田口和夫	千
	②	亀谷隆一	・斉藤周三	茨
	③	羽鳥信雄	・後藤文雄	神
	④	大澤正明	・相原春夫	群

6-3	①	柿川了一	・萩原正隆	千
	②	齋藤 威	・武藤富三	茨
	③	田代希世	・永井俊一	埼

4-3	①	渡辺為久	・五十畑周	栃
	②	和佐多久男	・牧野俊三	千
	③	宮永直志	・植木正美	東
	④	安井邦臣	・関根武志	埼

4-4	①	渡辺為久	・五十畑周	栃
	②	和佐多久男	・牧野俊三	千
	③	宮永直志	・植木正美	東
	④	安井邦臣	・関根武志	埼

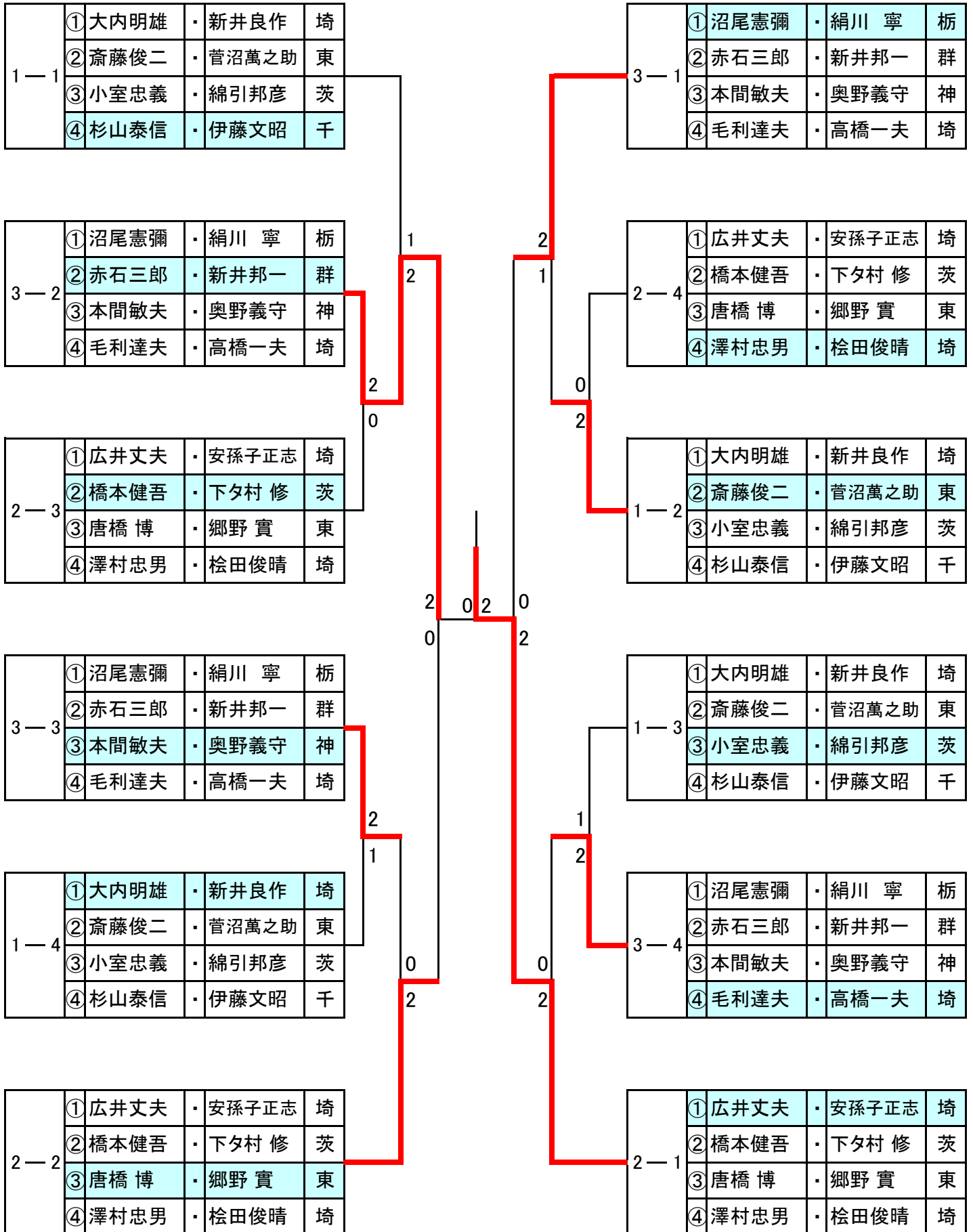
2-3	①	那須雄一郎	・太田口和夫	千
	②	亀谷隆一	・斉藤周三	茨
	③	羽鳥信雄	・後藤文雄	神
	④	大澤正明	・相原春夫	群



# 男子ダブルス150A 決勝トーナメント

16日 進行責任者:関口 京子

14時15分開始予定



# 男子ダブルス160A

16 日

1 ブロック 46 コート 12時45分予定			①	②	③	④	⑤	勝 敗		順位
①	小野塚章司 磯村 章	千 ・ ベガクラブ ・ 佐倉ラージ	/	2	2	2	2	4	0	1
②	相原輝雄 富士原行彦	茨 ・ つくば学園クラブ ・ フリーダムクラブ		0	0	2	2	2	2	3
③	山崎 実 高橋貞夫	埼 ・ 春日部レク卓 ・ 九十九会		0	2	2	2	3	1	2
④	半田富良 浦田秀夫	栃 ・ 晃陽クラブ ・ 茂木百之会		0	1	0	0	0	4	5
⑤	水内基晴 平泉廸彦	神 ・ 横浜ラージ ・ 横浜ラージ		0	0	0	2	1	3	4

順序	1	2	3	4	5	6	7	8	9	10
試合	①-⑤	②-④	①-③	④-⑤	②-⑤	③-④	①-④	②-③	①-②	③-⑤
審判	②	①	⑤	③	④	①	②	⑤	③	④



## 男子ダブルス170

16 日 進行責任者: 茂田てる江

1 ブロック 38 コート 12時45分予定		①	②	勝 敗	順 位
①	平井健昭 伊佐卓男	/	1	0-1	2
②	伊東 勇 笠原一郎		2	1-0	1

# 男子ダブルス100B

18日 進行責任者: 宮内 悦子

1 ブロック 6~8 コート 12時		①	②	③	④	⑤	⑥	⑦	⑧	勝敗	得点	率	順位
①	田村勇人 倉持光雄	茨	・ 右靱クラブ ・ 右靱クラブ							4 3	11	62 / 58	3
②	小貫 正 矢田部雄二	栃	・ 小山ラージ ・ 祇園会							2 5	9		7
③	近藤 等 山口直行	栃	・ M-step ・ M-step							4 3	11	55 / 56	4
④	吉成正之 山口健治	栃	・ 大田原LC ・ 大田原LC							4 3	11	58 / 61	5
⑤	兵頭文則 大塚栄二	茨	・ 右靱クラブ ・ 右靱クラブ							3 4	10		6
⑥	藤井一正 高嶺昭一	栃	・ 祇園会 ・ 祇園会							6 1	13		1
⑦	大平伸博 大島政治	栃	・ 大田原LC ・ 矢板クラブ							5 2	12		2
⑧	金山仁志 河野利明	栃	・ 大田原LC ・ 大田原LC							0 7	7		8

順序	1	2	3	4	5	6	7	8	9	10
試合	①-⑧	②-⑦	③-⑥	④-⑤	①-⑦	②-⑤	③-④	⑥-⑧	①-⑥	②-③
審判	③	④	①	②	⑥	⑧	⑤	⑦	④	⑧
順序	11	12	13	14	15	16	17	18	19	20
試合	④-⑧	⑤-⑦	①-⑤	②-⑧	③-⑦	④-⑥	①-④	②-⑥	③-⑤	⑦-⑧
審判	①	③	⑥	⑦	②	⑤	③	⑧	①	⑥
順序	21	22	23	24	25	26	27	28		
試合	①-③	②-④	⑤-⑧	⑥-⑦	①-②	③-⑧	④-⑦	⑤-⑥		
審判	⑤	⑦	②	④	⑥	⑦	①	⑧		

# 男子ダブルス120B、一般B

18日

1 ブロック			①	②	③	勝敗		順位
5コート			12時予定					
①	松本武夫 菊地幹雄	・ 大田原LC 栃 ・ 大田原LC	/	0	0	0	1	2
②	上田一郎 岩間正信	・ 日の出 栃 ・ あじさい		2	0	1	0	1
③ 一般 B	松本俊昭 坂本孝一	・ サンスポーツ 茨 ・ サンスポーツ		2	2			1

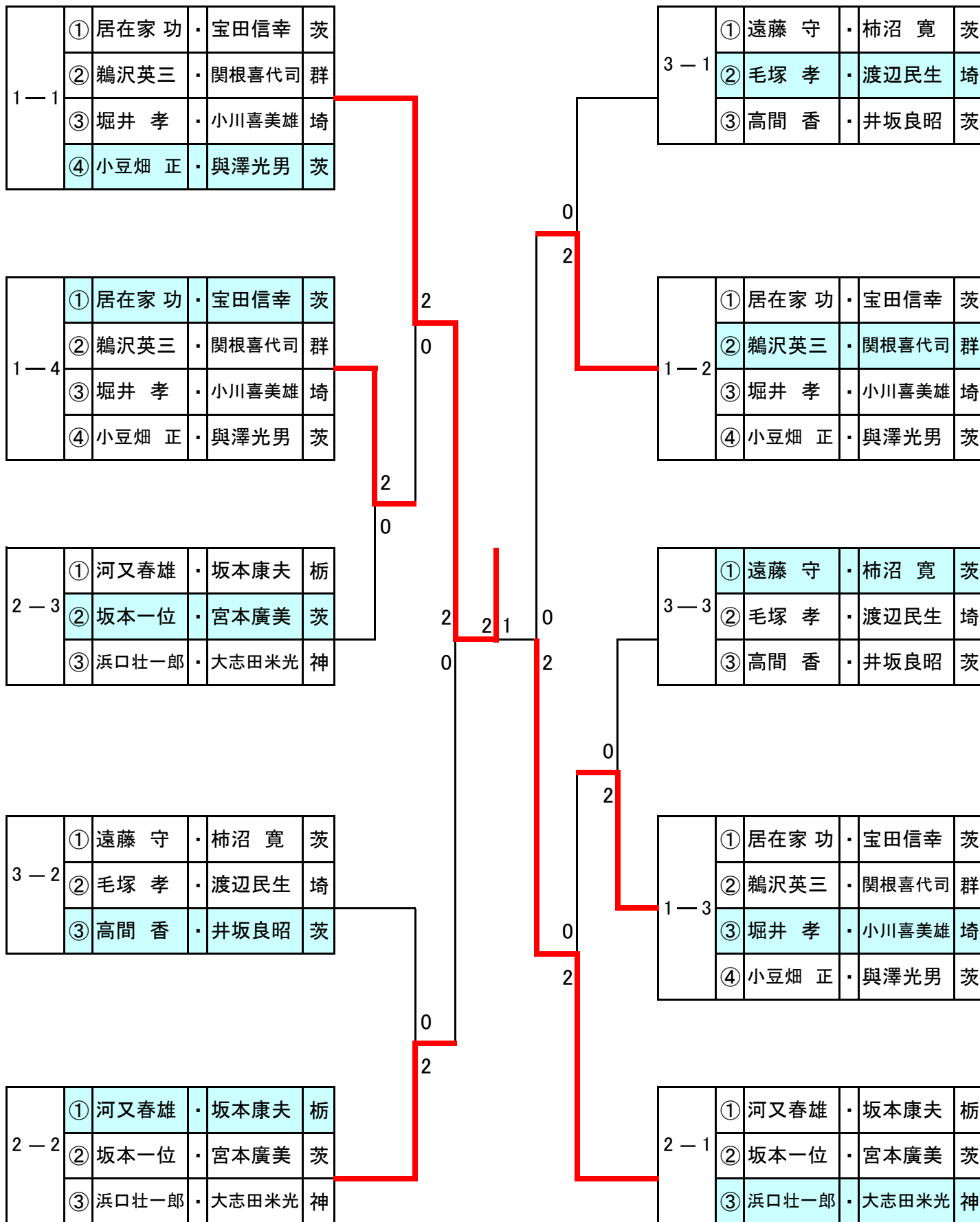
男子ダブルス120Bの選手は、2組の対戦結果により順位を決定します。

順序	1	2	3
試合	②－③	①－③	①－②
審判	①	②	③

# 男子ダブルス130B 決勝トーナメント

16日 進行責任者: 綱川 正

14時15分開始予定



# 男子ダブルス140B 上位トーナメント

16日 進行責任者:宮内 悦子

14時15分開始予定

1-1	①	千田和美	・	江原正明	神
	②	上重正行	・	小河原一憲	茨
	③	根本 榮	・	野口三郎	栃
	④	桐原信夫	・	新垣紀夫	埼

3-1	①	清水利夫	・	金 哲夫	茨
	②	小嶋昭一	・	飛坂基夫	埼
	③	平井康正	・	大塚直己	栃
	④	高橋信雄	・	浜田 昇	神

5-2	①	恩田益夫	・	川本 昇	茨
	②	島田行雄	・	毛利有孝	埼
	③	玉野榮一	・	中野省三	神

1-2	①	千田和美	・	江原正明	神
	②	上重正行	・	小河原一憲	茨
	③	根本 榮	・	野口三郎	栃
	④	桐原信夫	・	新垣紀夫	埼

3-2	①	清水利夫	・	金 哲夫	茨
	②	小嶋昭一	・	飛坂基夫	埼
	③	平井康正	・	大塚直己	栃
	④	高橋信雄	・	浜田 昇	神

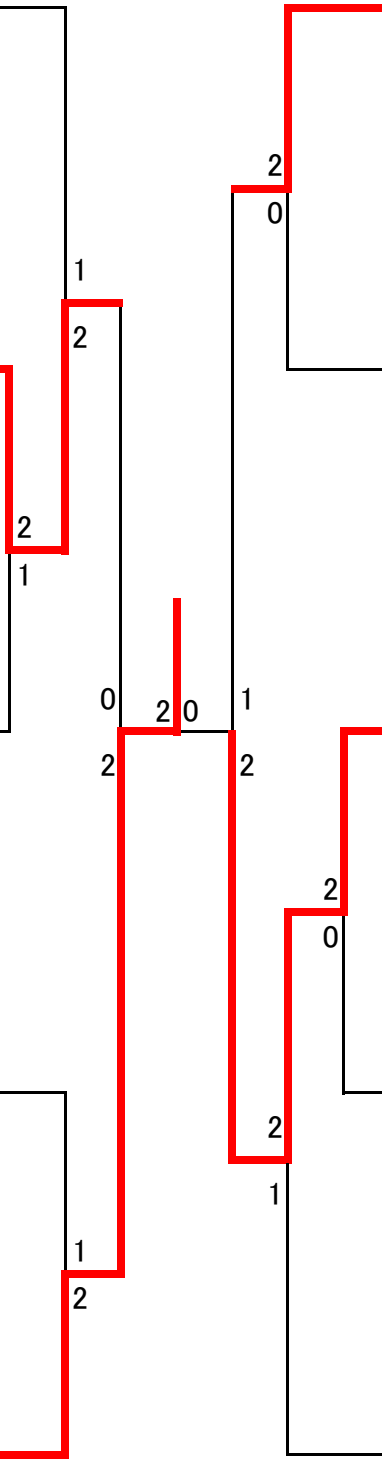
5-1	①	恩田益夫	・	川本 昇	茨
	②	島田行雄	・	毛利有孝	埼
	③	玉野榮一	・	中野省三	神

2-2	①	長坂武彦	・	山岸昴夫	茨
	②	田中克昌	・	大村希世	埼
	③	塩井庸次	・	福田 豊	栃
	④	丸山昭雄	・	坂田 記	群

4-2	①	永塚利夫	・	小林 進	茨
	②	野尻清二	・	朝岡真央	埼
	③	田中勝磨	・	丸山隆志	栃

4-1	①	永塚利夫	・	小林 進	茨
	②	野尻清二	・	朝岡真央	埼
	③	田中勝磨	・	丸山隆志	栃

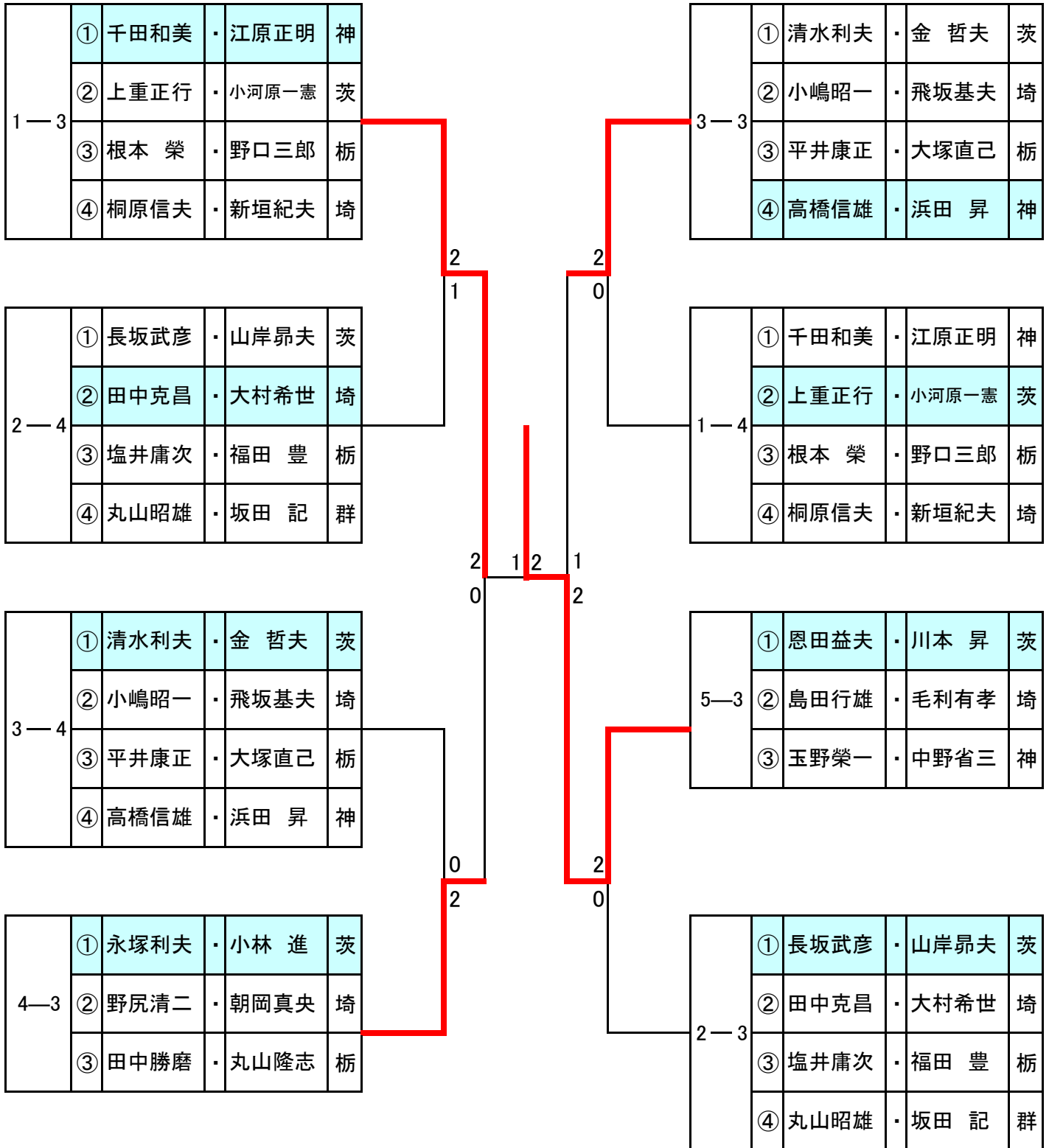
2-1	①	長坂武彦	・	山岸昴夫	茨
	②	田中克昌	・	大村希世	埼
	③	塩井庸次	・	福田 豊	栃
	④	丸山昭雄	・	坂田 記	群



# 男子ダブルス140B 下位トーナメント

16日 進行責任者:宮内 悦子

14時15分開始予定



# 男子ダブルス150B

16日

1 ブロック 41～42コート 12時45分予定			①	②	③	④	⑤	⑥	勝	敗	順位
①	高橋正行 田代啓吉	・ 春日部レク卓 ・ 春日部レク卓		2	0	2	0	2	3	2	2
②	川崎明弘 熊田 保	・ 水郷ラージ ・ 松代クラブ	1		1	2	2	2	3	2	3
③	眞下 馨 柳井康造	・ さわやかL ・ さわやかL	2	2		2	2	2	5	0	1
④	小松崎 誠 岡田正中	・ オリオンクラブ ・ オリオンクラブ	0	0	0		1	0	0	5	6
⑤	大武進一 五十嵐 治	・ 春日部レク卓 ・ 武団	2	1	0	2		1	2	3	5
⑥	羽廣広之 星野 章	・ 渡良瀬 ・ 渡良瀬	0	0	1	2	2		2	3	4

順序	1	2	3	4	5	6	7	8	9	10
試合	①-⑥	②-⑤	③-④	①-⑤	②-③	④-⑥	①-④	②-⑥	③-⑤	①-③
審判	④	③	②	⑥	①	⑤	③	④	①	⑤
順序	11	12	13	14	15					
試合	②-④	⑤-⑥	①-②	③-⑥	④-⑤					
審判	⑥	②	③	④	①					

# 男子ダブルス160B

16日

1 ブロック 45コート 12時45分予定			①	②	③	④	⑤	勝敗		得点	順位
①	萩田忠雄 高橋孝久	・ ニュースター ・ ブルースカイ		2	2	2	2	4	0	8	1
②	久保勝廣 泉 力夫	・ 西越ラージ ・ 九十九会	0		1	2	2	2	2	6	3
③	中山弘二 瀬間成浩	・ サンTC ・ 横浜ラージ	0	2		2	2	3	1	7	2
④	舘野政男 大出和男	・ 八潮クラブ ・ 八潮クラブ	0	1	0		0	0	4	4	5
⑤	高倉僖八 原田 修	・ 富士クラブ ・ 湘南ココ	0	0	0	2		1	3	5	4

順序	1	2	3	4	5	6	7	8	9	10
試合	①-⑤	②-④	①-③	④-⑤	②-⑤	③-④	①-④	②-③	①-②	③-⑤
審判	②	①	⑤	③	④	①	②	⑤	③	④



## 男子ダブルス140未満初級、男子140以上初級

16日

1 ブロック 47 コート			13時30分予定		①	②	③	勝敗		順位
①	浅野 博 石山公彦	<ul style="list-style-type: none"> <li>・ 葛生クラブ</li> <li>・ SANO</li> </ul>	/	2	—	1	0	1		
②	森山勝司 坪本 實	<ul style="list-style-type: none"> <li>・ 大沢卓球クラブ</li> <li>・ 大沢卓球クラブ</li> </ul>		0	—	0	1	2		
③ 140 以上	<ul style="list-style-type: none"> <li>武子三夫</li> <li>田所一幸</li> </ul>	<ul style="list-style-type: none"> <li>・ ニコニコクラブ</li> <li>・ あゆみクラブ</li> </ul>		—	—	棄権		—		

男子ダブルス140未満初級は、2組の対戦結果により順位を決めます。

# 女子ダブルス一般A、B

18 日

1 ブロック 24 コート 12時 予定			①	②	③	④	勝	敗	得点	順位			
①	長山寛子 寺門和枝	茨 ・ 朋友クラブ ・ 双葉台クラブ	/	-	2	2					1	一般A	
②	荒木美輪子 石川清美	茨 ・ つくば国際SC ・ Twinkle		-	-	-	-	-	-	-	-		
③ B	榊原みち子 大出秀子	栃 ・ 佐野犬伏会 ・ 巴波クラブ		0	-	2	1	0	2	1		1	一般B
④ B	加藤禎子 矢田部 恵	栃 ・ 祇園会 ・ 祇園会		0	-	0	0	1	1	2		2	

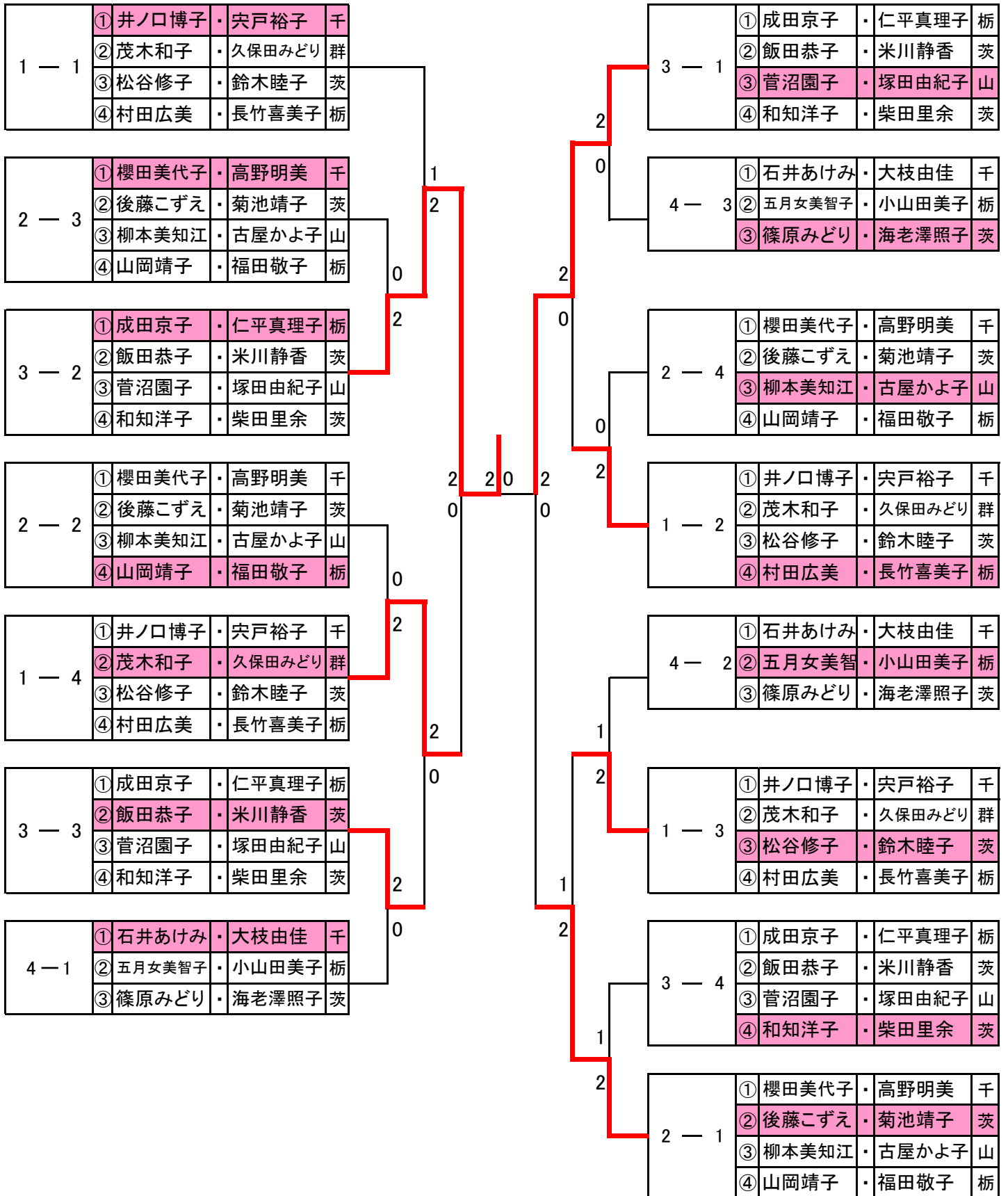
一般A及び一般Bの選手は、それぞれの2組の対戦結果により順位を決定します。

順序	1	2	3	4	5	6
試合	①-④	②-③	①-③	②-④	①-②	③-④
審判	③	④	②	①	③	①

# 女子ダブルス100A 決勝トーナメント

18日 進行責任者: 中西一郎

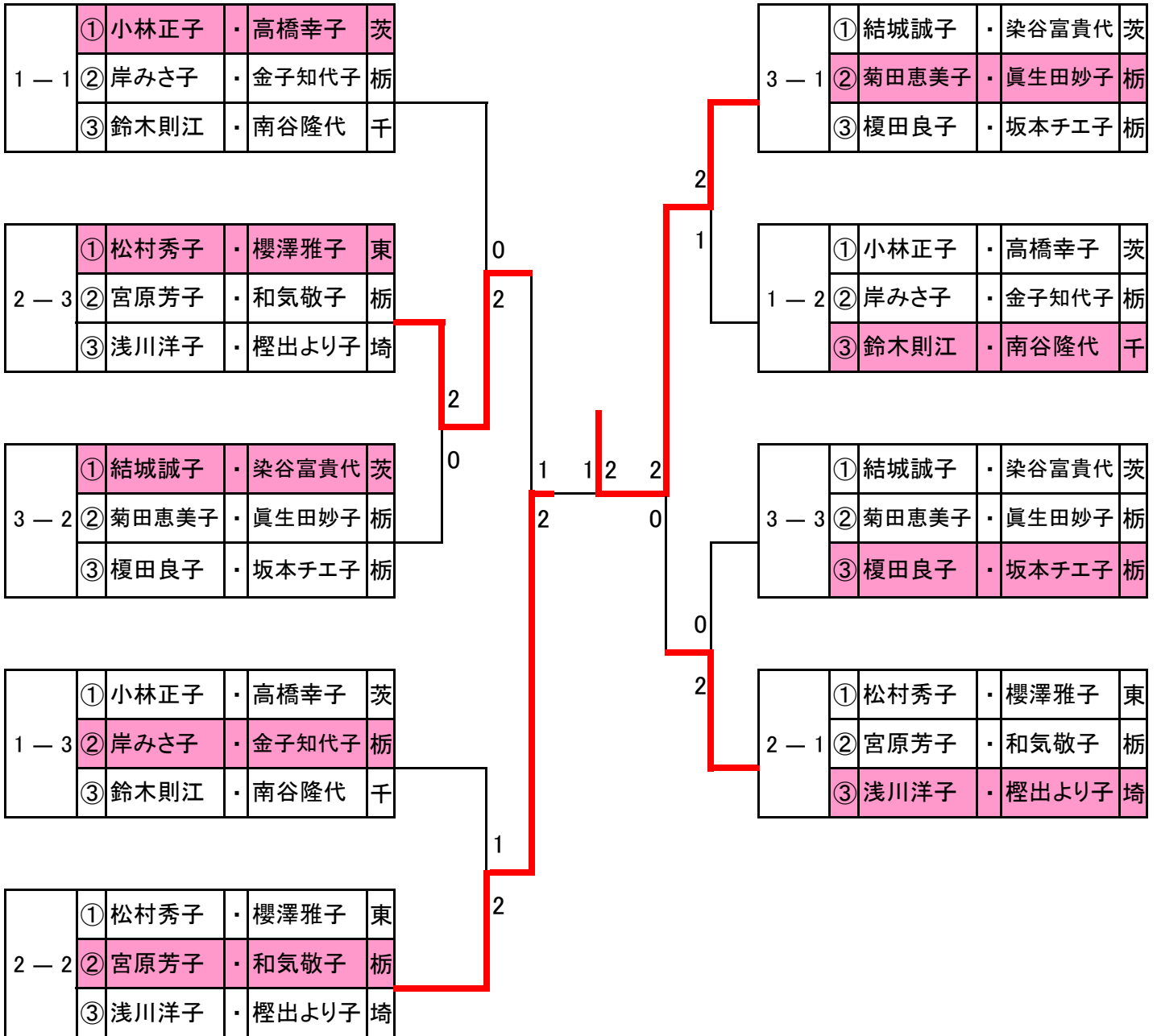
13時30分開始予定



# 女子ダブルス120A 決勝トーナメント

18日 進行責任者: 渡辺正子

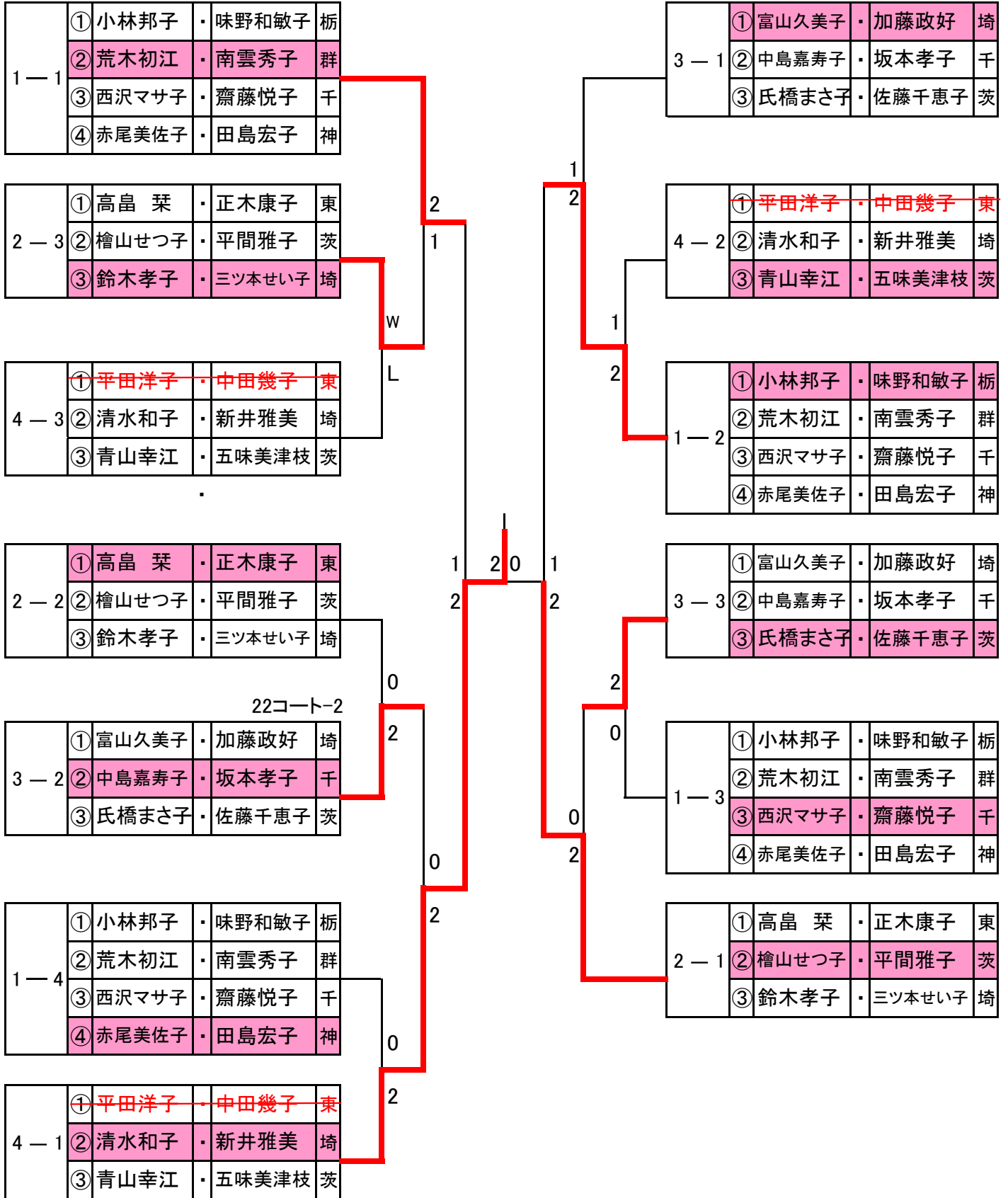
12時45分開始予定



# 女子ダブルス130A 決勝トーナメント

16日 進行責任者: 蓮見 聡

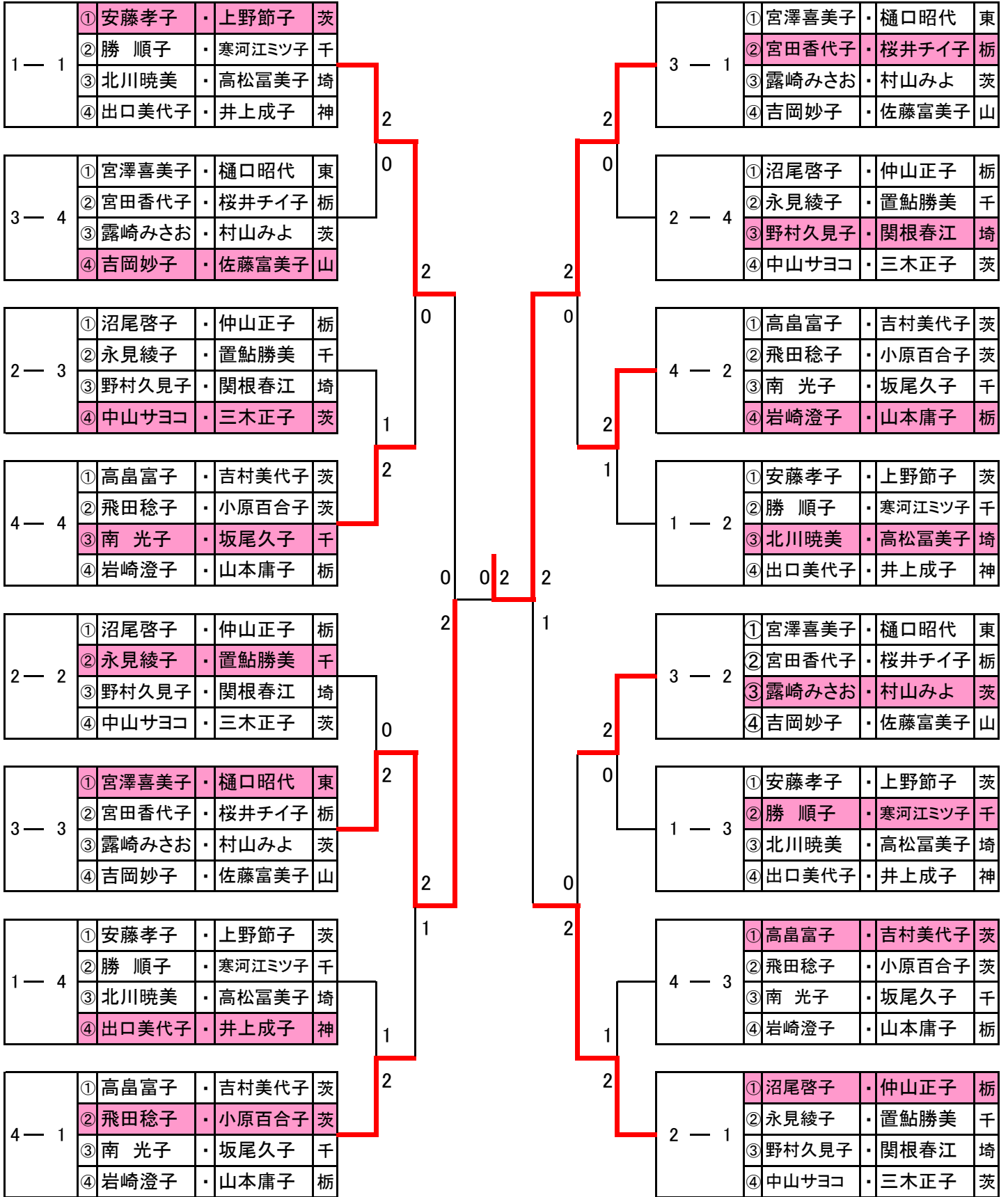
14時15分開始予定



# 女子ダブルス140A 決勝トーナメント

16日 進行責任者: 黒川 勇

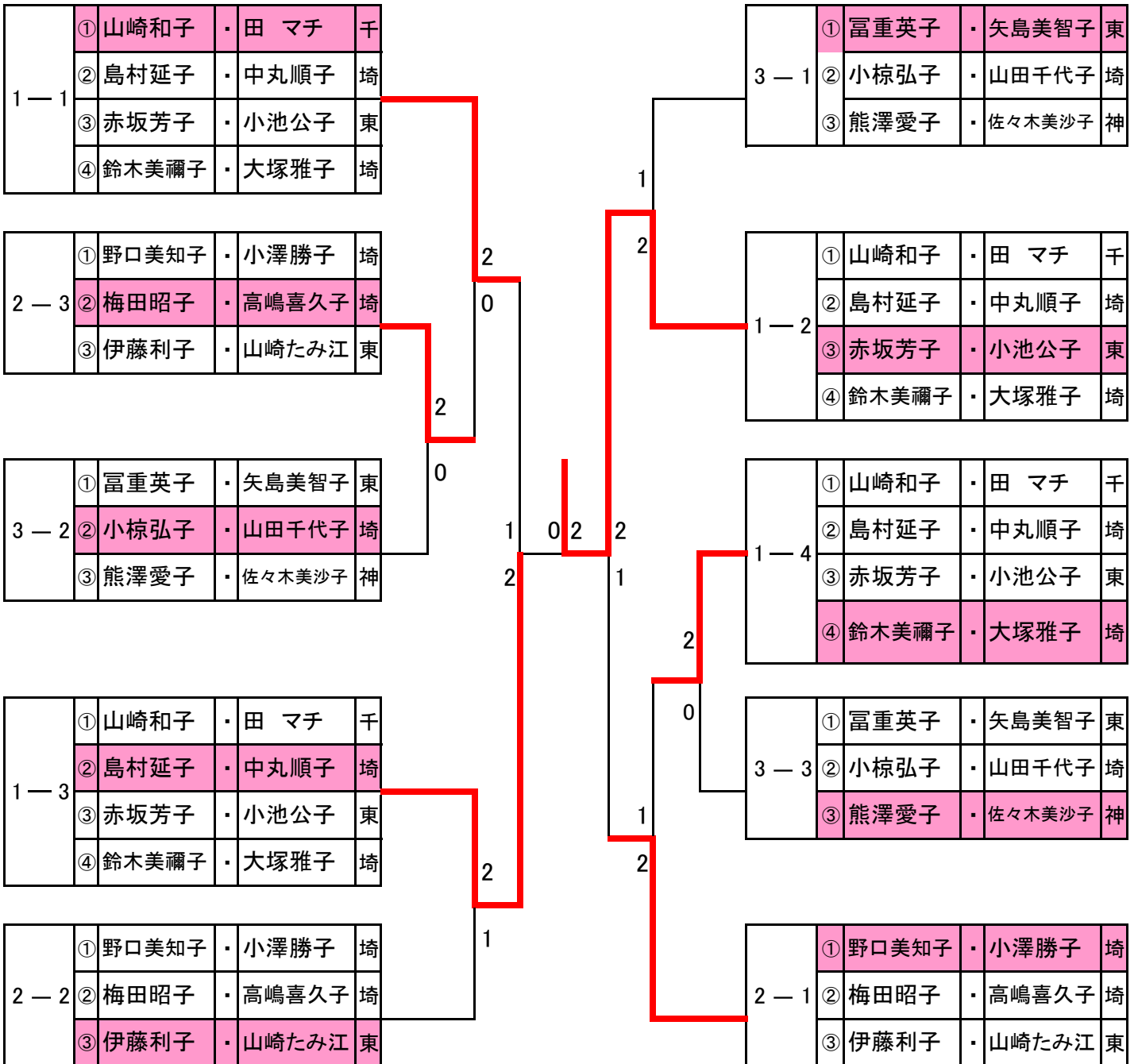
14時15分開始予定



# 女子ダブルス150A 決勝トーナメント

16日 進行責任者: 澤崎壽幸

14時15分開始



# 女子ダブルス160A

16 日

1 ブロック		①	②	③	勝敗		順位	
23 コート		12時45分予定						
①	川端八千代 田中洋子	・ ブルースカイ 栃 ・ 栃の木会	/	-	2	1	0	1
②	<del>福富和子</del> <del>高橋久子</del>	<del>・ 巴波クラブ</del> 栃 <del>・ 卓好クラブ</del>	/	-	-	-	-	-
③	大野広子 金子都代	・ 横浜ラージ 神 ・ 横浜ラージ	/	1	-	0	1	2

順序	1	2	3
試合	②-③	①-③	①-②
審判	①	②	③



# 女子ダブルス一般A、B

18 日

1 ブロック			①	②	③	④	勝	敗	得点	順位			
24 コート 12時 予定													
①	長山寛子 寺門和枝	茨 ・ 朋友クラブ ・ 双葉台クラブ	/	-	2	2					1	一般A	
②	荒木美輪子 石川清美	茨 ・ つくば国際SC ・ Twinkle		-	-	-	-	-	-	-	-		
③ B	榊原みち子 大出秀子	栃 ・ 佐野犬伏会 ・ 巴波クラブ		0	-	2	1	0	2	1		1	一般B
④ B	加藤禎子 矢田部 恵	栃 ・ 祇園会 ・ 祇園会		0	-	0	0	1	1	2		2	

一般A及び一般Bの選手は、それぞれの2組の対戦結果により順位を決定します。

順序	1	2	3	4	5	6
試合	①-④	②-③	①-③	②-④	①-②	③-④
審判	③	④	②	①	③	①

# 女子ダブルス100B

18 日

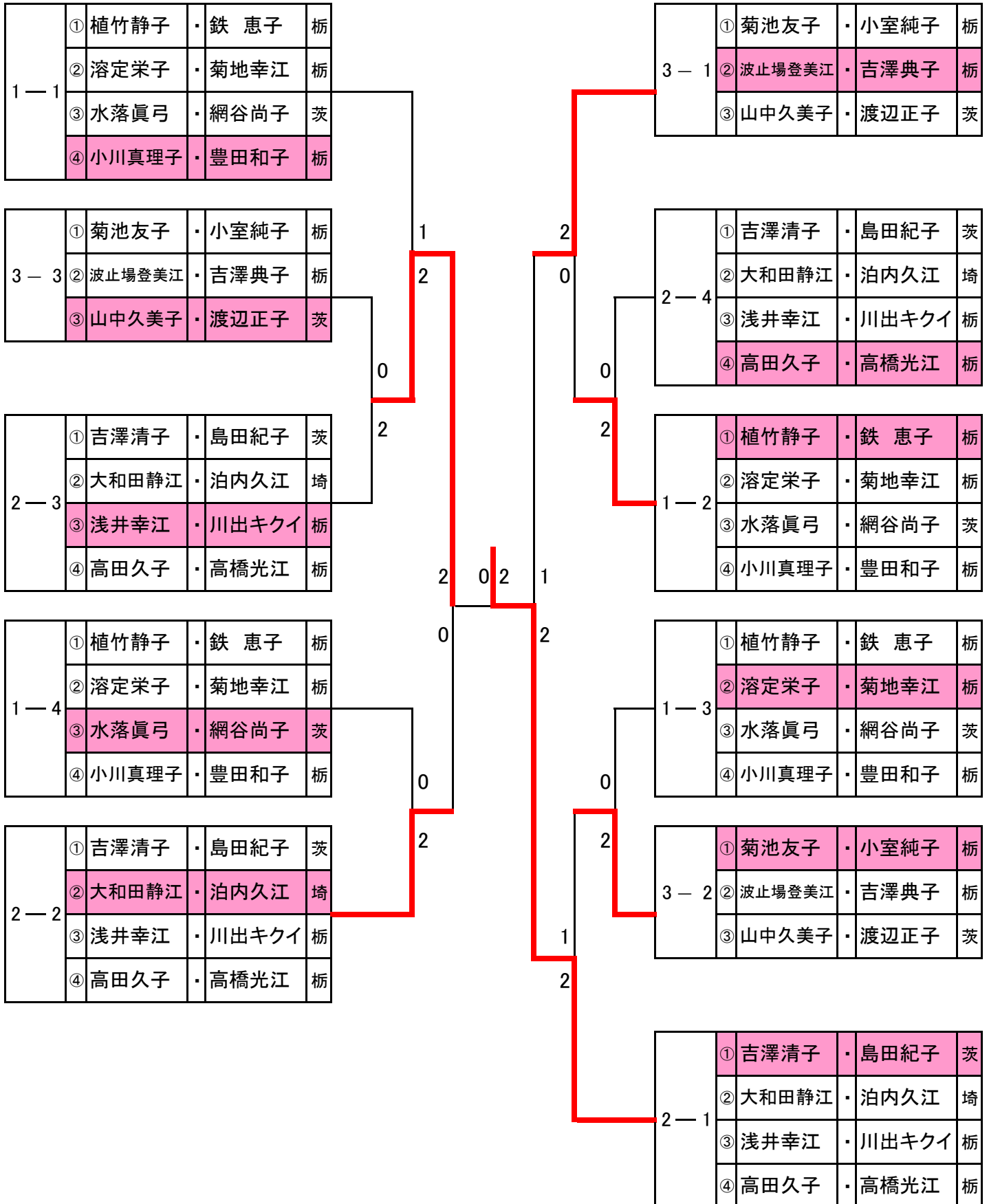
1 ブロック			①	②	③	④	⑤	勝 敗		得 点	順 位
1 コート		12時予定									
①	武田光子 染谷喜代美	茨 ・ 花水木 ・ 花水木		1	2	2	2	3	1	7	2
②	菅原真由美 寺門比子	茨 ・ MAMAクラブ ・ 桜花クラブ	2		2	2	2	4	0	8	1
③	中山八重子 高峰秀子	栃 ・ 栃OTOME ・ 祇園会	1	1		0	2	1	3	5	4
④	遠藤真理 菊田幸子	茨 ・ つくば国際SC ・ 白帆クラブ	0	0	2		2	2	2	6	3
⑤	矢野香枝 亀田青依	茨 ・ 東海ラージ ・ つくば学園クラブ	0	0	1	0		0	4	4	5

順序	1	2	3	4	5	6	7	8	9	10
試合	①-⑤	②-④	①-③	④-⑤	②-⑤	③-④	①-④	②-③	①-②	③-⑤
審判	②	①	⑤	③	④	①	②	⑤	③	④

# 女子ダブルス120B 決勝トーナメント

18日 進行責任者: 齊藤晴二

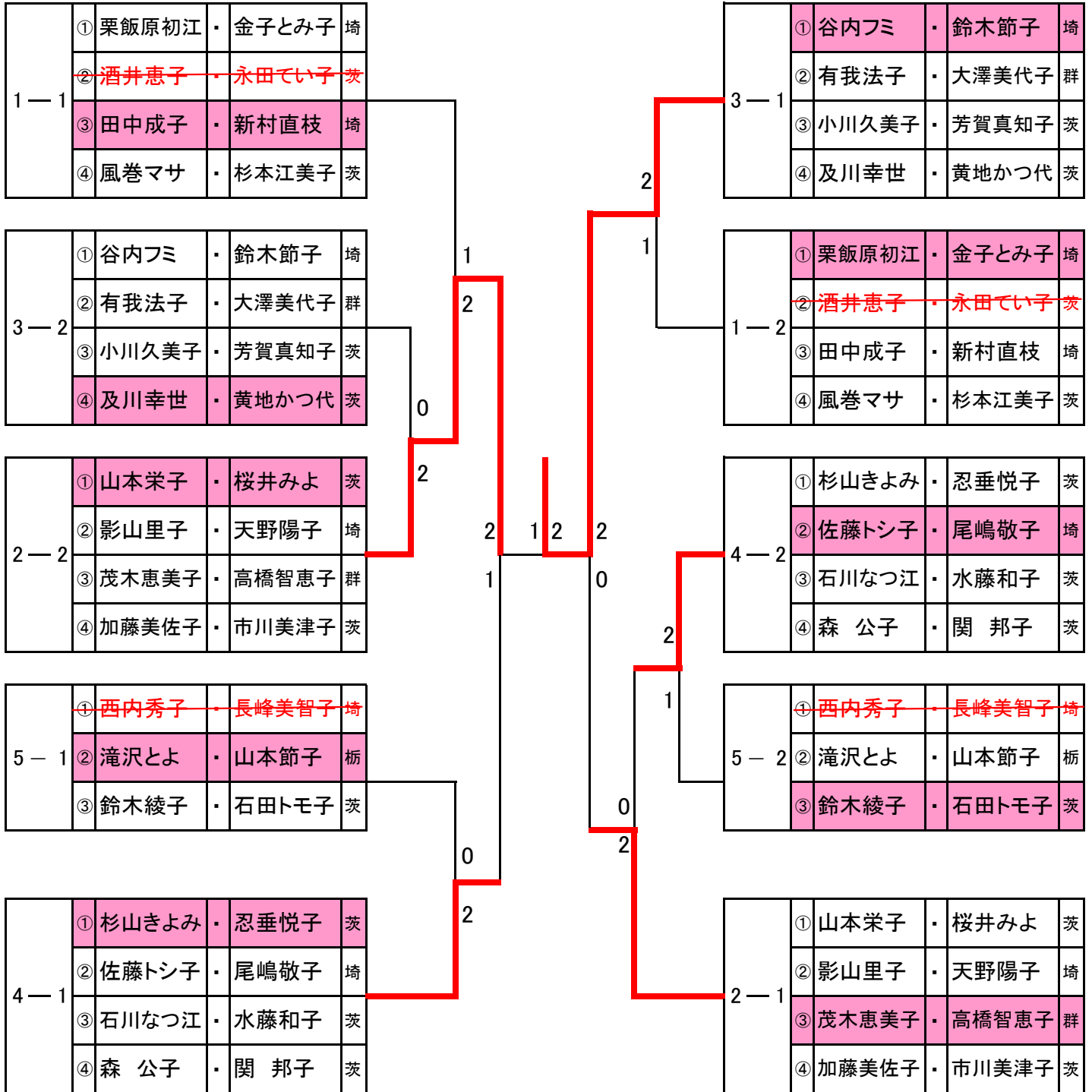
13時30分開始予定



# 女子ダブルス130B 上位トーナメント

16日 進行責任者: 山本暁美

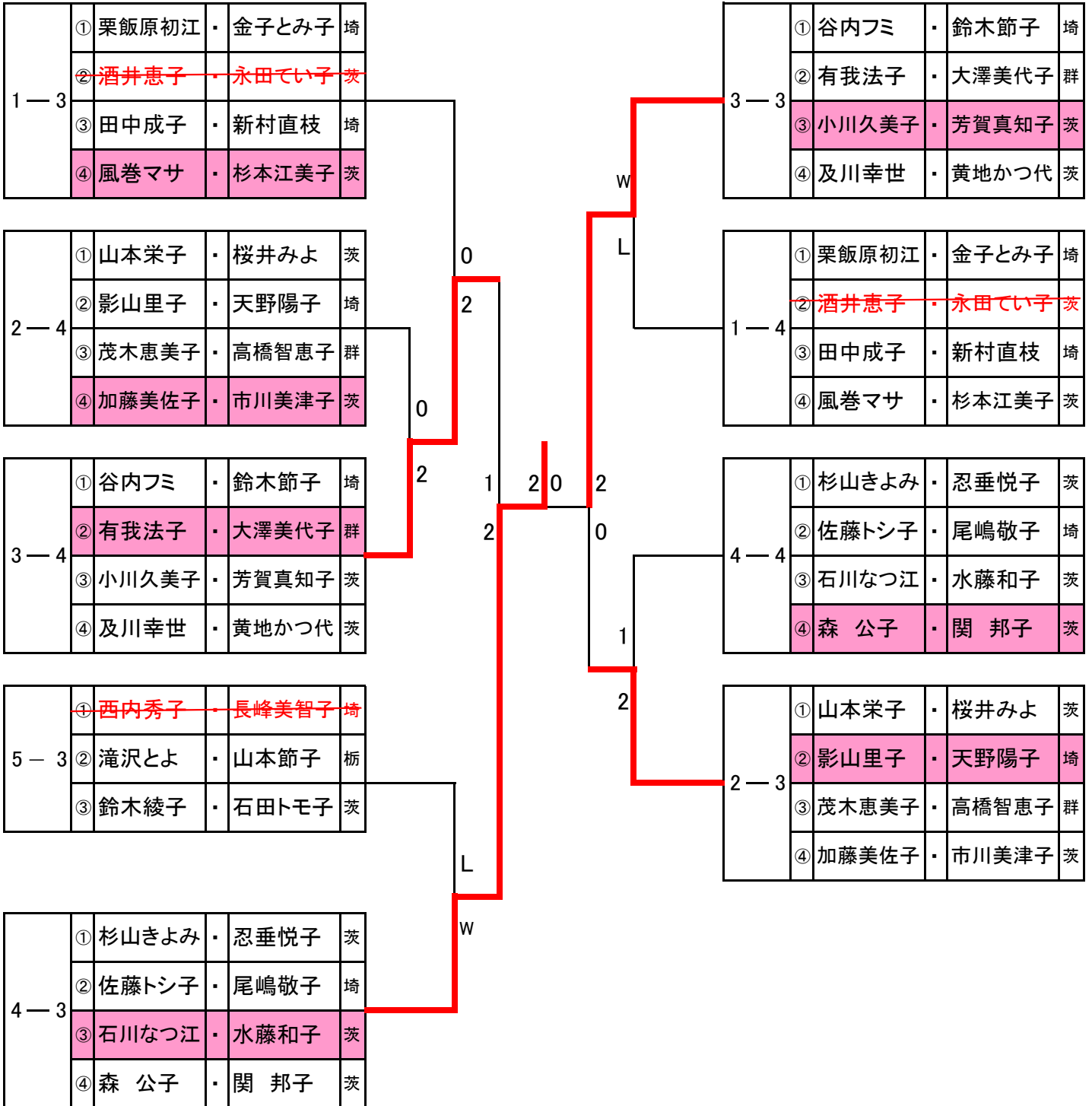
14時15分開始予定



# 女子ダブルス130B 下位トーナメント

16日 進行責任者: 御代田政徳

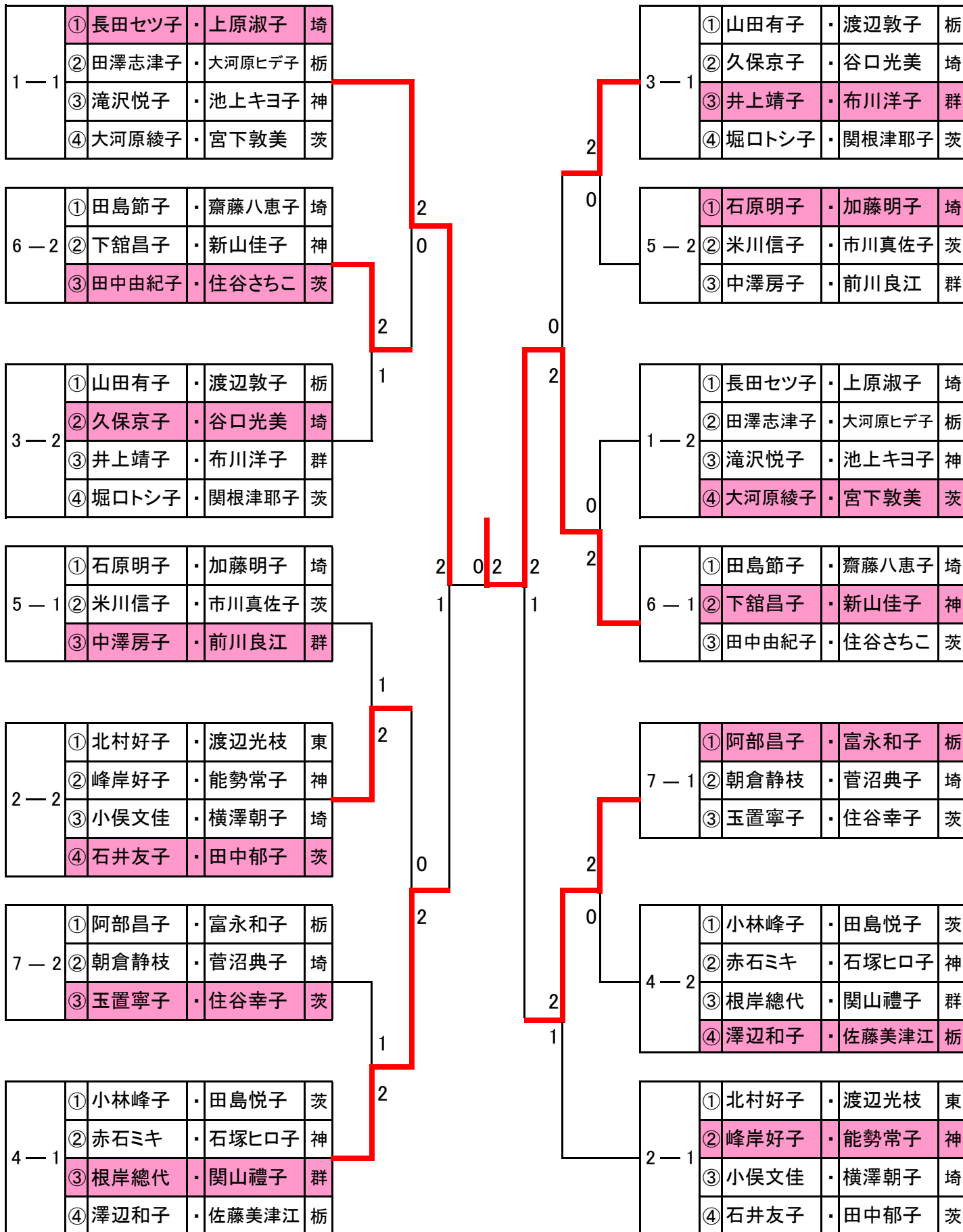
14時15分開始予定



# 女子ダブルス140B 上位トーナメント

16日 進行責任者: 小林啓一

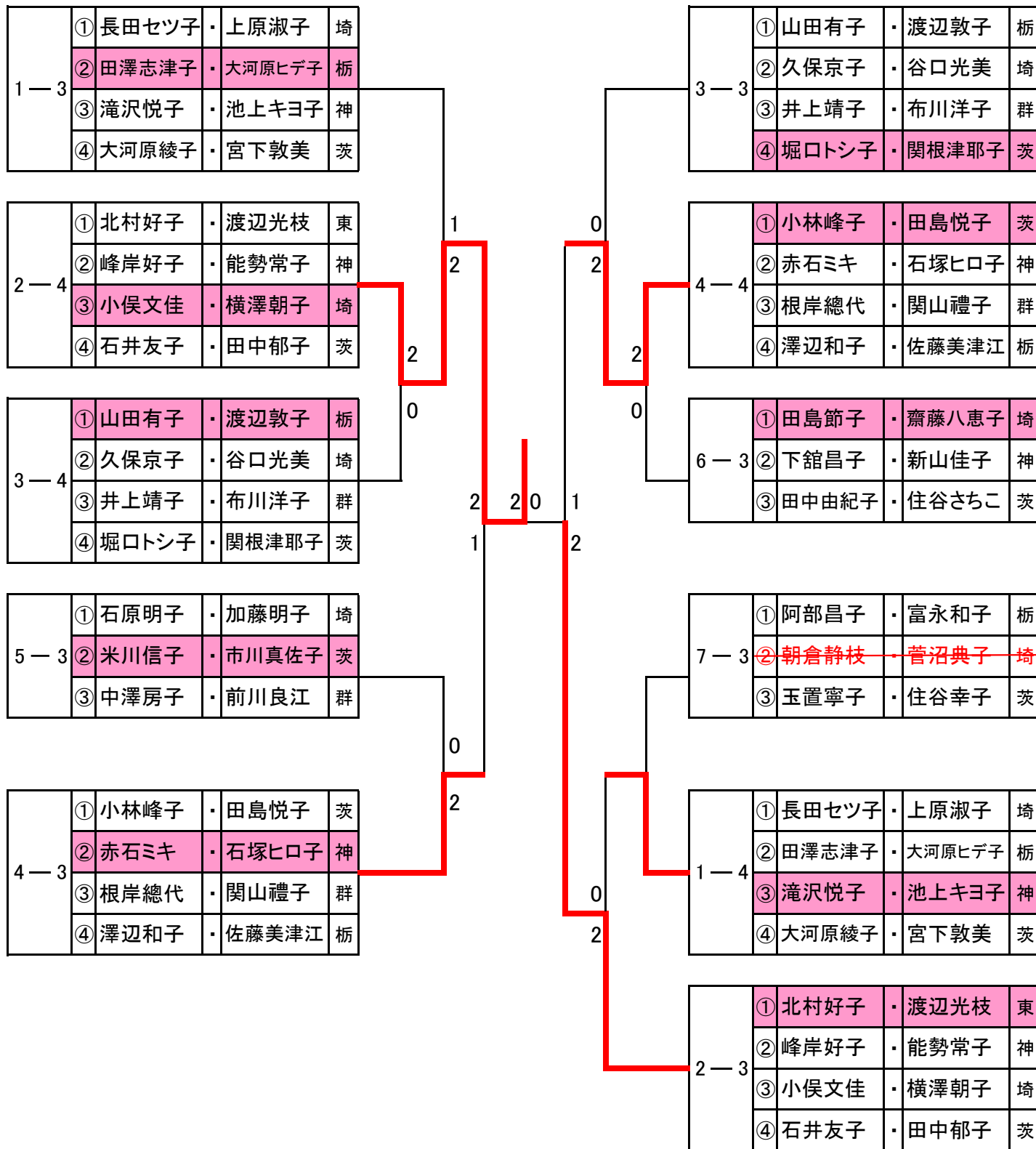
14時15分開始予定



# 女子ダブルス140B 下位トーナメント

16日 進行責任者: 石塚恵一

14時15分開始予定



# 女子ダブルス150B

16日

1 ブロック 39~40 コート 12時45分予定			①	②	③	④	⑤	⑥	勝敗	得点	率	順位	
①	前原博子 菅崎秋美	東 ・ 文京若葉 ・ 個人	/	0	1	2	2	2	3	2	8	40 / 32	2
②	須永市子 斉藤茂子	埼 ・ LB越谷 ・ LB越谷		2	0	2	0	2	3	2	8	34 / 40	4
③	中川智恵子 福原三代子	埼 ・ 雅倶楽部 ・ 卓楽会		2	2	2	2	2	5	0	10		1
④	宮本貞子 新井愛子	群 ・ さわやかL ・ さわやかL		0	1	0	0	2	1	4	6		5
⑤	高橋重子 福原節子	群 ・ さわやかL ・ さわやかL		0	2	0	2	2	3	2	8	32 / 34	3
⑥	川田玉枝 吉村文子	茨 ・ 筑西レディース ・ 筑西卓友クラブ		1	0	0	1	0	0	5	5		6

順序	1	2	3	4	5	6	7	8	9	10
試合	①-⑥	②-⑤	③-④	①-⑤	②-③	④-⑥	①-④	②-⑥	③-⑤	①-③
審判	④	③	②	⑥	①	⑤	③	④	①	⑤
順序	11	12	13	14	15					
試合	②-④	⑤-⑥	①-②	③-⑥	④-⑤					
審判	⑥	②	③	④	①					



# 女子ダブルス160B

16日

1 ブロック 43～44 コート 12時45分予定			①	②	③	④	⑤	⑥	勝敗	得点	率	順位
①	下山伏美 塩澤浩子	群 ・ 風 ・ 風		0	0	1	2	0	1 4	6		4
②	清水八重子 橋本素子	神 ・ 横浜ラージ ・ 横浜ラージ	2		2	2	2	1	4 1	9	3/2	1
③	古藤佳子 岩垣キヨノ	神 ・ 柏尾クラブ ・ 一一会	2	0		2	2	2	4 1	9	2/2	2
④	松本美佐江 加世田節子	神 ・ 横浜ラージ ・ 横浜ラージ	2	1	0		2	1	2 3	7		5
⑤	内藤三月 尾澤智江	神 ・ 平塚レディース ・ 藤沢ラージ	0	0	0	0		0	0 5	5		6
⑥	茂木千枝 田村輝子	群 ・ さわやかL ・ さわやかL	2	2	0	2	2		4 1	9	2/3	3

順序	1	2	3	4	5	6	7	8	9	10
試合	①-⑥	②-⑤	③-④	①-⑤	②-③	④-⑥	①-④	②-⑥	③-⑤	①-③
審判	④	③	②	⑥	①	⑤	③	④	①	⑤
順序	11	12	13	14	15					
試合	②-④	⑤-⑥	①-②	③-⑥	④-⑤					
審判	⑥	②	③	④	①					

