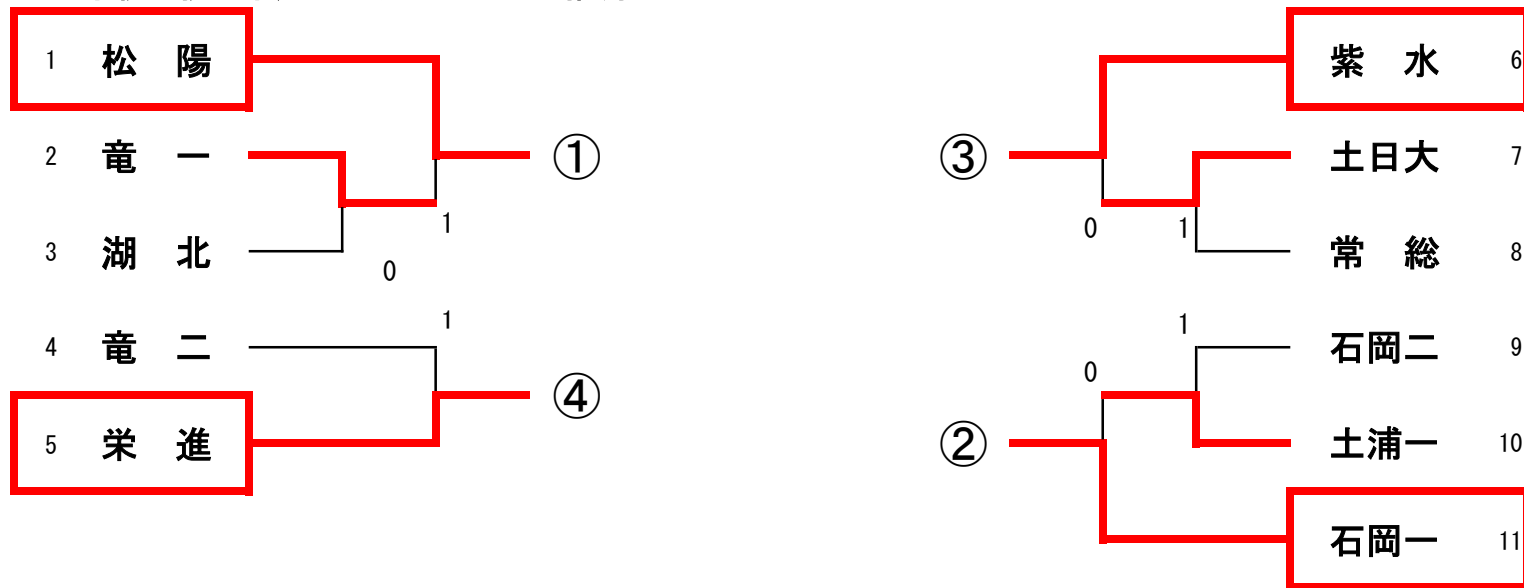


女子学校対抗 予選トーナメント 推薦：土浦二

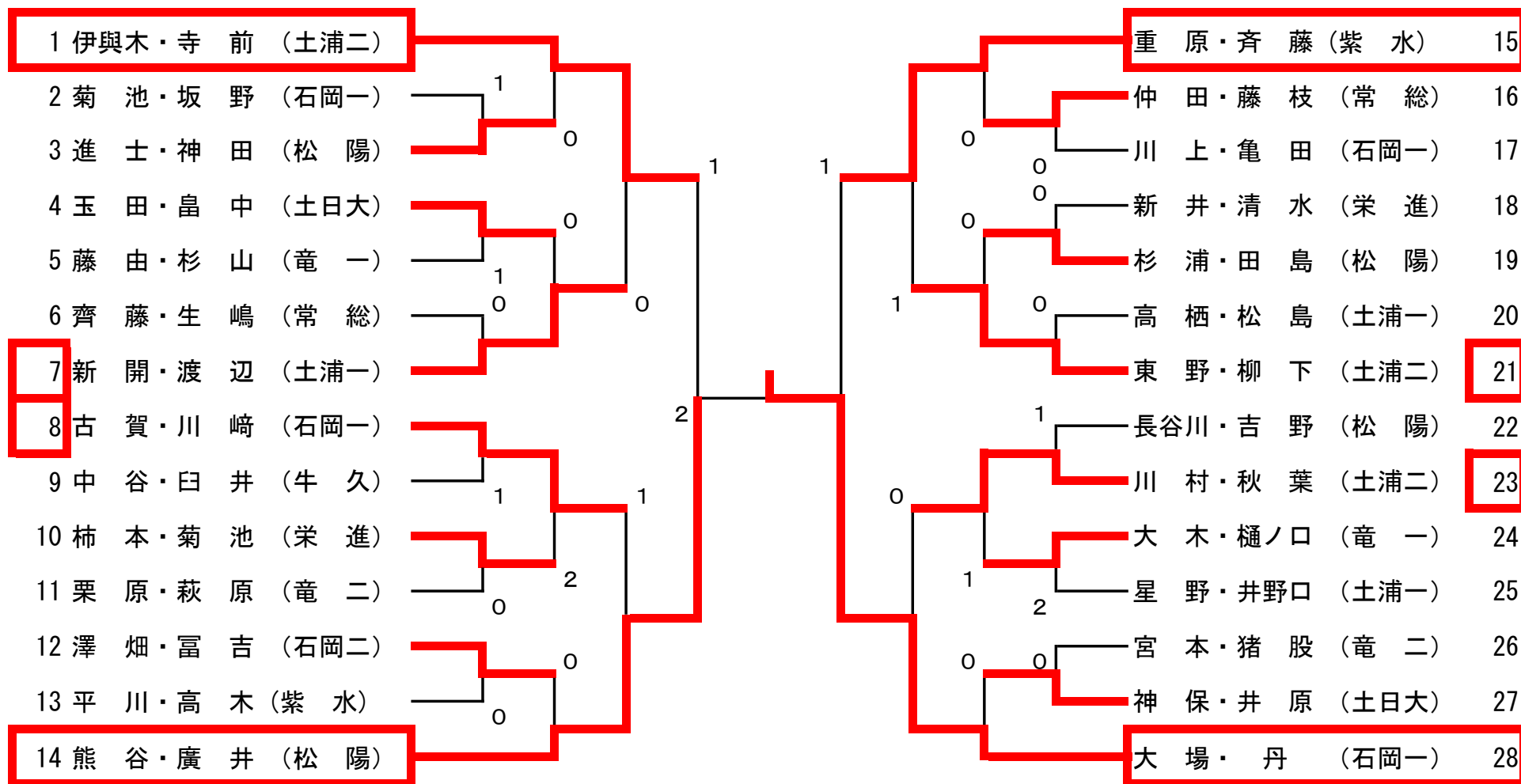


決勝リーグ	①松陽	②石岡一	③紫水	④栄進	勝敗	順位
①松陽		③	③	③	3-0	1位
②石岡一	1		③	③	2-1	2位
③紫水	0	0		③	1-2	3位
④栄進	0	0	0		0-3	4位

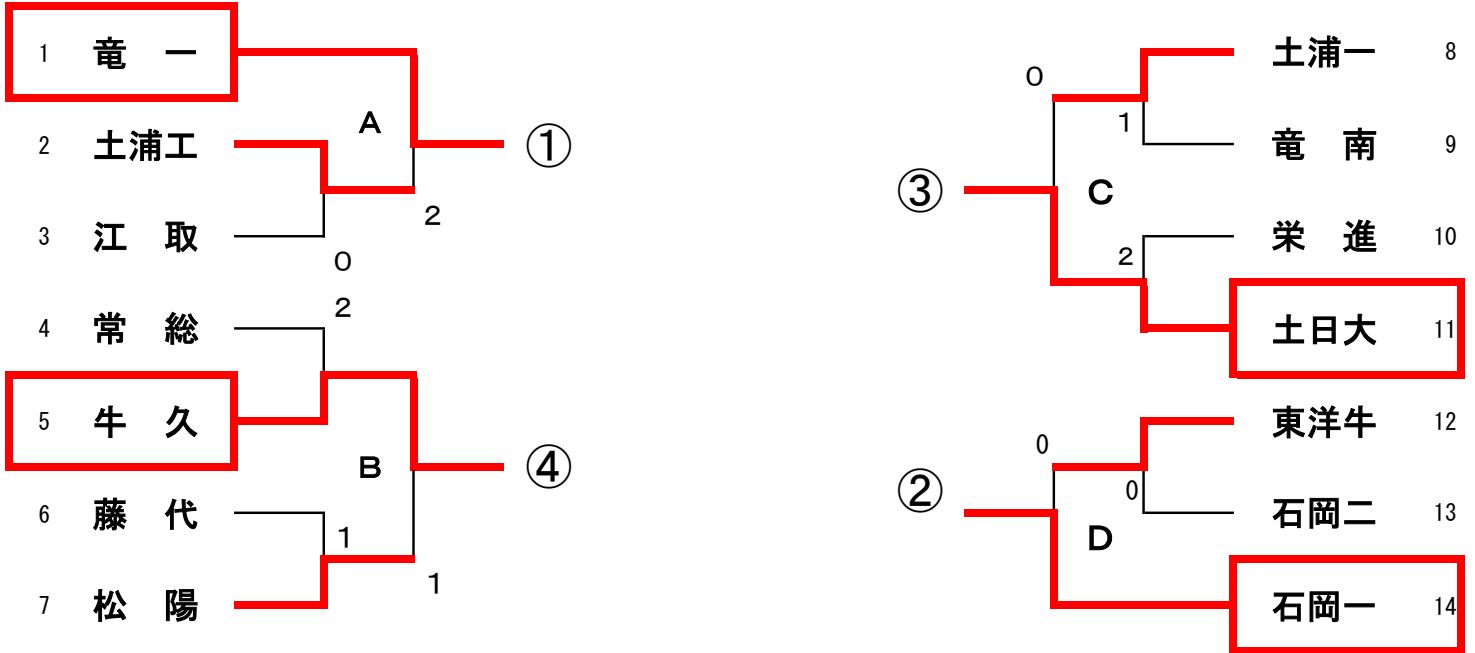
女子シングルス 推薦：伊與木，濱 川（土浦二）

1	中 嶋 (土浦二)		川 崎 (石岡一)	42
2	高 木 (紫 水)	2	猪 股 (竜 二)	43
3	秋 葉 (湖 北)	0	浅 野 (土日大)	44
4	菊 池 (石岡一)	1	平 川 (紫 水)	45
5	高 栖 (土浦一)	0	富 吉 (石岡二)	46
6	宮 本 (竜 二)	0	藤 林 (霞ヶ浦)	47
7	佐々井 (霞ヶ浦)	キ	宮 崎 (藤 代)	48
8	田 島 (松 陽)		進 士 (松 陽)	49
9	神 保 (土日大)	1	新 開 (土浦一)	50
10	臼 井 (牛 久)	0	柳 下 (土浦二)	51
11	齊 藤 (常 総)		長谷川 (松 陽)	52
12	吉 野 (松 陽)	0	藤 由 (竜 一)	53
13	小 山 (土浦一)	1	猪 俣 (石岡二)	54
14	菊 池 (栄 進)	0	丹 (石岡一)	55
15	古 賀 (石岡一)		仲 田 (常 総)	56
16	郷 原 (霞ヶ浦)	0	松 本 (霞ヶ浦)	57
17	大 木 (竜 一)	0	松 島 (土浦一)	58
18	澤 畑 (石岡二)	1	清 水 (栄 進)	59
19	石 井 (松 陽)	1	中 嶋 (湖 北)	60
20	柳 沢 (藤 代)	0	寺 前 (土浦二)	61
21	秋 葉 (土浦二)		高 野 (土浦二)	62
22	前 田 (東洋牛)		川 上 (石岡一)	63
23	杉 山 (竜 一)		井野口 (土浦一)	64
24	鬼 頭 (霞ヶ浦)	2	樋ノ口 (竜 一)	65
25	藤 枝 (常 総)	1	松 田 (霞ヶ浦)	66
26	大 塚 (石岡二)	0	中 谷 (牛 久)	67
27	新 井 (栄 進)	0	中 嶋 (霞ヶ浦)	68
28	畠 中 (土日大)	1	盛 留 (石岡二)	69
29	大 場 (石岡一)	1	柿 本 (栄 進)	70
30	渡 辺 (土浦一)	0	神 田 (松 陽)	71
31	杉 浦 (松 陽)		重 原 (紫 水)	72
32	東 野 (土浦二)		栗 原 (竜 二)	73
33	井 原 (土日大)	2	坂 野 (石岡一)	74
34	萩 原 (竜 二)	2	玉 田 (土日大)	75
35	木次谷 (霞ヶ浦)	0	松 本 (湖 北)	76
36	齐 藤 (紫 水)	1	川 村 (土浦二)	77
37	宮 本 (湖 北)	1	星 野 (土浦一)	78
38	亀 田 (石岡一)	0	生 嶋 (常 総)	79
39	菊 池 (石岡二)	0	高 野 (霞ヶ浦)	80
40	細 見 (竜 一)	1	廣 井 (松 陽)	81
41	熊 谷 (松 陽)			

女子ダブルス 推薦：濱 川・中 嶋（土浦二）

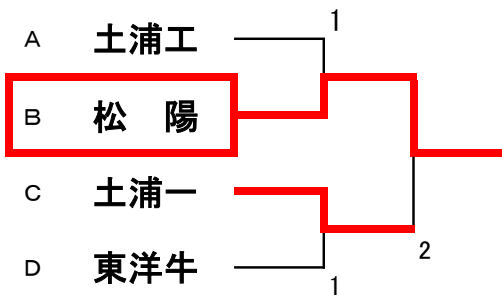


男子学校対抗 予選トーナメント 推薦：土浦二，紫 水



決勝リーグ	①竜一	②石岡一	③土日大	④牛久	勝敗	順位
①竜一	-	③	③	③	3-0	1位
②石岡一	1	-	③	2	1-2	3位
③土日大	1	0	-	0	0-3	4位
④牛久	2	③	③	-	2-1	2位

【代表決定戦】

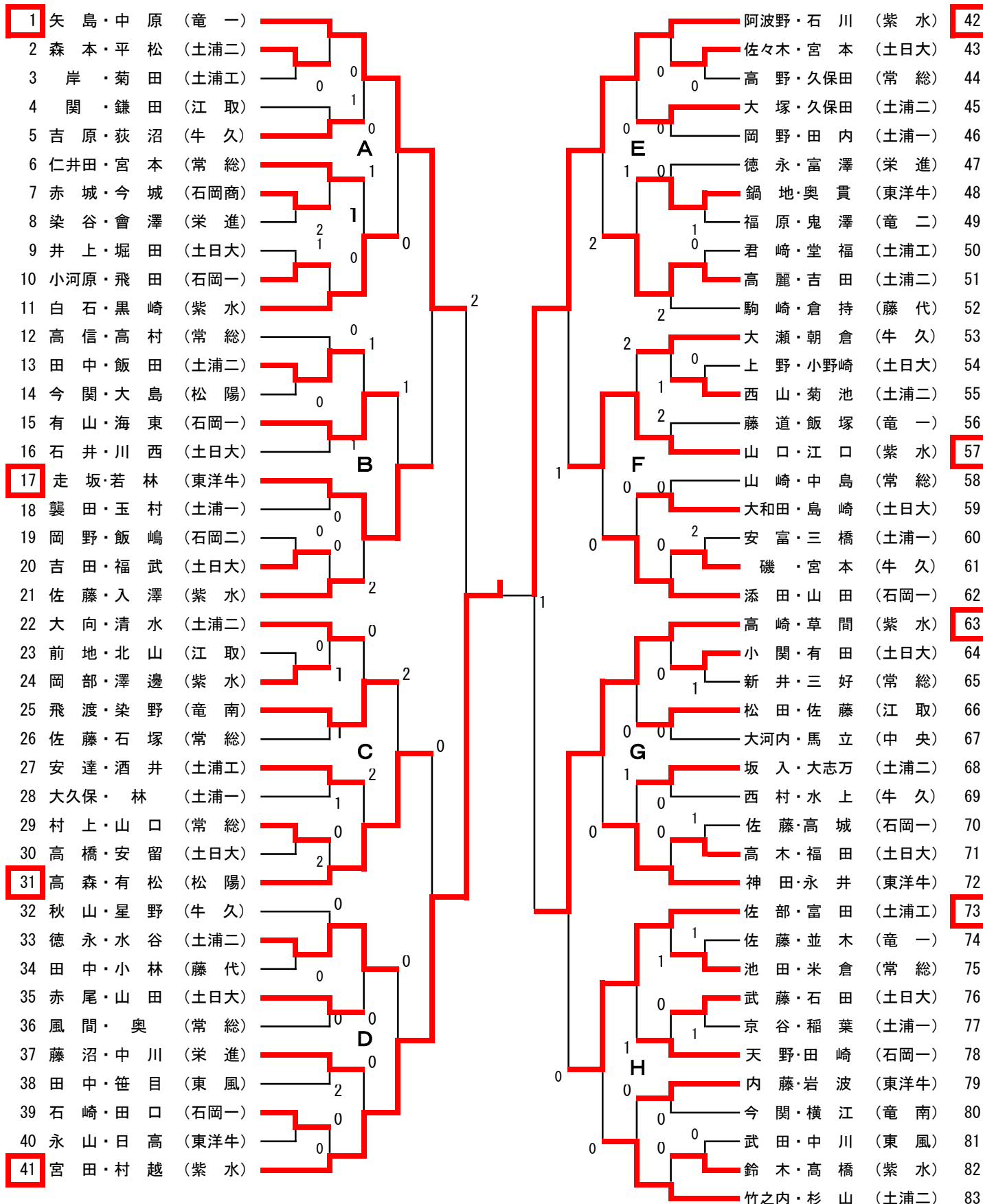




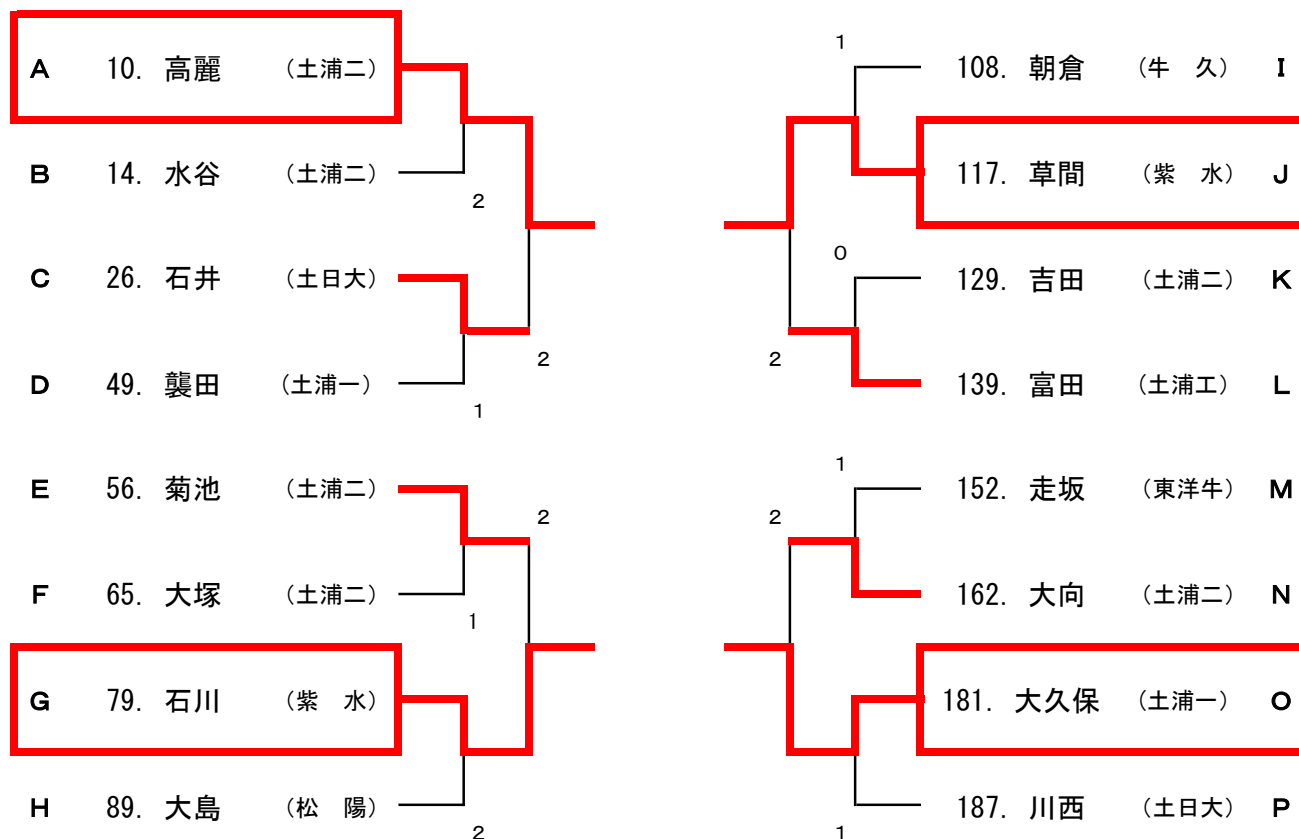
男子シングルス (2)

98	佐藤	(紫水)								阿波野	(紫水)	146
99	山田悠	(土日大)								石崎	(石岡一)	147
100	中川	(東風)	0							駒場	(石岡二)	148
101	飯塚	(竜一)	2							森本	(土浦二)	149
102	内藤	(東洋牛)	0							林	(土浦一)	150
103	飯田	(土浦二)	0							泉	(栄進)	151
104	清水	(土浦二)	0							走坂	(東洋牛)	152
105	萱橋	(国際大)	1							荻沼	(牛久)	153
106	安富	(土浦一)	0							大和田	(土日大)	154
107	池田	(常総)	1							駒崎	(藤代)	155
108	朝倉	(牛久)	1							新井	(常総)	156
109	小河原	(石岡一)	1							杉山	(土浦二)	157
110	添田	(石岡一)	0							水上	(牛久)	158
111	石嶋	(石岡二)	0							黒崎	(紫水)	159
112	田中	(藤代)	0							鎌田	(江取)	160
113	藤沼	(栄進)	0							高村	(常総)	161
114	吉田	(土日大)	1							大向	(土浦二)	162
115	堂福	(土浦工)	0							柳岡	(霞ヶ浦)	163
116	赤尾	(土日大)	2							富澤	(栄進)	164
117	草間	(紫水)	2							若林	(東洋牛)	165
118	大古	(松陽)	1							塚原	(竜二)	166
119	高野	(常総)	1							宮本	(土日大)	167
120	前地	(江取)	0							高城	(石岡一)	168
121	坂入	(土浦二)	1							安達	(土浦工)	169
122	白石	(紫水)	0							高森	(松陽)	170
123	岩波	(東洋牛)	0							磯	(牛久)	171
124	安藤	(栄進)	0							高橋	(紫水)	172
125	星野	(牛久)	2							小野崎	(土日大)	173
126	芳賀	(松陽)	0							染谷	(栄進)	174
127	染野	(竜南)	0							櫻井	(竜一)	175
128	有山	(石岡一)	2							山崎	(常総)	176
129	吉田	(土浦二)	2							大志万	(土浦二)	177
130	武藤	(土日大)	2							有田	(土日大)	178
131	樋口	(土浦工)	0							松田	(江取)	179
132	奥	(常総)	0							佐藤	(石岡二)	180
133	小森	(江取)	0							大久保	(土浦一)	181
134	大河内	(中央)	1							京谷	(土浦一)	182
135	安留	(土日大)	0							天野	(石岡一)	183
136	鬼澤	(竜二)	0							永井	(東洋牛)	184
137	久保田	(土浦二)	0							佐藤	(常総)	185
138	村上	(常総)	1							岸	(土浦工)	186
139	富田	(土浦工)	0							川西	(土日大)	187
140	岡部	(紫水)	0							風間	(常総)	188
141	上野	(土日大)	0							赤城	(石岡商)	189
142	根本	(江総)	0							武田	(東風)	190
143	田上	(土浦一)	0							大塚	(紫水)	191
144	近藤	(湖北)	2							横江	(竜南)	192
145	中原	(竜一)	0							竹之内	(土浦二)	193

男子ダブルス 推薦：山根・渡邊（土浦二）

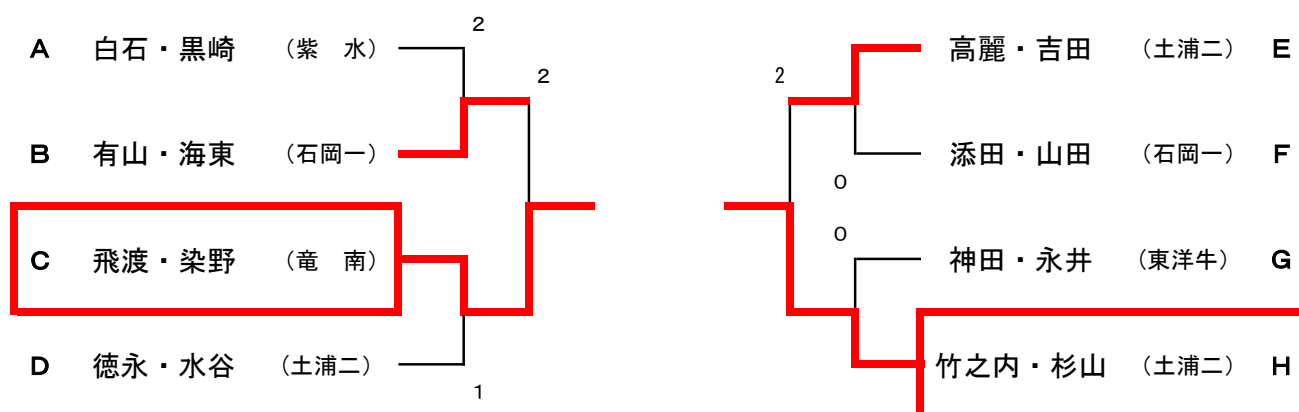


男子シングルス 代表決定トーナメント



※ 代表決定トーナメントではベスト4まで進出した選手が県大会出場権獲得となります。

男子ダブルス 代表決定トーナメント



※ 代表決定トーナメントでは2回戦に勝利したペアが県大会出場権獲得となります。