

平成29年度

記録

# 関東高校卓球大会県北地区予選会

## 関東高校卓球大会県予選会 推薦出場選手・学校一覧

### 男子学校対抗

明秀学園日立高等学校  
太田第一高等学校  
日立第一高等学校  
多賀高等学校

### 女子学校対抗

明秀学園日立高等学校  
日立第一高等学校  
多賀高等学校

### 男子ダブルス

大 竹 翼 3年 (明秀学園日立高等学校)  
小 棕 準 也 2年 (明秀学園日立高等学校)  
三 田 侑 生 3年 (明秀学園日立高等学校)  
村 井 勇 斗 3年 (明秀学園日立高等学校)  
赤 井 直 人 3年 (明秀学園日立高等学校)  
小久保 晟 弘 3年 (明秀学園日立高等学校)  
鈴 木 涼 太 3年 (明秀学園日立高等学校)  
鷲 山 貴 之 3年 (日立第一高等学校)  
家 池 貴 正 3年 (日立第一高等学校)

### 女子ダブルス

何 島 湛 然 2年 (明秀学園日立高等学校)  
上 小 橋 優 理 2年 (明秀学園日立高等学校)  
石 橋 華 絵 3年 (明秀学園日立高等学校)  
加 藤 洋 香 3年 (日立第一高等学校)  
坂 藤 奈 春 3年 (日立第一高等学校)  
神 爪 千 莉 子 3年 (明秀学園日立高等学校)  
北 代 島 由 菜 里 3年 (明秀学園日立高等学校)  
齋 根 本 美 咲 子 2年 (明秀学園日立高等学校)  
稲 小 野 日 花 里 1年 (明秀学園日立高等学校)

### 男子シングルス

小久保 晟 弘 3年 (明秀学園日立高等学校)  
赤 井 直 人 3年 (明秀学園日立高等学校)  
三 田 侑 生 3年 (明秀学園日立高等学校)  
大 竹 翼 3年 (明秀学園日立高等学校)  
鈴 木 涼 太 2年 (明秀学園日立高等学校)  
道 上 和 3年 (多賀高等学校)  
小 棕 準 也 2年 (明秀学園日立高等学校)  
村 井 勇 斗 3年 (明秀学園日立高等学校)  
高 崎 元 3年 (明秀学園日立高等学校)  
鷲 山 貴 之 3年 (明秀学園日立高等学校)  
塩 原 範 大 3年 (太田第一高等学校)  
竹 内 陽 介 1年 (明秀学園日立高等学校)  
久 保 凪 1年 (明秀学園日立高等学校)

### 女子シングルス

何 島 湛 然 2年 (明秀学園日立高等学校)  
稲 葉 文 子 2年 (明秀学園日立高等学校)  
石 河 洋 香 3年 (明秀学園日立高等学校)  
齋 藤 由 里 3年 (明秀学園日立高等学校)  
小 橋 華 絵 3年 (明秀学園日立高等学校)  
神 代 莉 子 3年 (日立第一高等学校)  
加 藤 奈 緒 3年 (日立第一高等学校)  
坂 爪 千 春 3年 (日立第一高等学校)  
茅 根 明 日 香 2年 (多賀高等学校)  
平 塚 真 歩 2年 (明秀学園日立高等学校)  
根 本 美 咲 3年 (明秀学園日立高等学校)  
上 島 優 理 2年 (明秀学園日立高等学校)  
藤 田 悞 芳 2年 (明秀学園日立高等学校)  
小 野 日 花 里 1年 (明秀学園日立高等学校)  
塚 田 まどか 1年 (明秀学園日立高等学校)

## 平成28年度 関東高校卓球大会県北地区予選会 成績一覧

### 男子学校対抗優勝

日立第一高等学校

### 女子学校対抗優勝

多賀高等学校

### 男子ダブルス優勝

赤 井 直 人 (明秀学園日立高等学校)  
小久保 晟 弘

### 女子ダブルス優勝

稲 葉 文 子 (明秀学園日立高等学校)  
上 島 優 理

### 男子シングルス優勝

赤 井 直 人 (明秀学園日立高等学校)

### 女子シングルス優勝

稲 葉 文 子 (明秀学園日立高等学校)

平成29年4月22日(土) 学校対抗, ダブルス  
23日(日) ダブルス, シングルス  
日立市池の川さくらアリーナ

# 記録

平成29年度関東高校卓球大会県北地区予選会

平成29年4月22日

日立市池の川さくらアリーナ

## 女子学校対抗

	予選Aリーグ	高萩清松	磯原郷英	日立第二	勝 敗	順 位
1	高萩清松		○ 3-1	○ 3-1	2-0	1 位
2	磯原郷英	× 1-3		× 2-3	0-2	3 位
3	日立第二	× 1-3	○ 3-2		1-1	2 位

	予選Bリーグ	日立商業	日立北	太田第一	勝 敗	順 位
4	日立商業		○ 3-2	○ 3-1	2-0	1 位
5	日立北	× 2-3		○ 3-0	1-1	2 位
6	太田第一	× 1-3	× 0-3		0-2	3 位

※ 上位4校が県大会出場

### 決 勝

1 高萩清松 3-0 日立商業 4

【試合順序・4チームリーグ】

- ① 1-4, 2-3
- ② ①の勝者-①の敗者
- ③ 残り試合

### 3位決定戦

3 日立第二 3-2 日立北 5

【試合順序・3チームリーグ】

- ① 2-3
- ② 1-①の敗者
- ③ 残り試合

### 5位決定戦

2 磯原郷英 3-1 太田第一 6

### 4位決定戦

5 日立北 2-3 磯原郷英 2

開始時間

9 : 2 0

終了時間

1 5 : 5 5

記録

女子ダブルス

1	平塚真歩 2年 (明秀学)	鈴木七葉 3年 (高松)	22
2	小川涼花 1年 (日立北)	大川羽菜 1年 (日立商)	23
3	二田美咲 1年 (磯郷英)	有馬由唯 3年 (多賀)	24
4	富山佳珠奈 2年 (日立商)	佐々木美穂 3年 (日立二)	25
5	杉本温菜 1年 (多賀)	高木優理 2年 (明秀学)	26
6	横須賀愛里 3年 (多賀)	宇留野唯吹 2年 (日立一)	27
7	後藤由貴 2年 (太田一)	横山真夕 2年 (日立北)	28
8	吉田沙也加 1年 (明秀学)	佐藤千尋 3年 (磯郷英)	29
9	親見千紘 2年 (日立北)	佐藤幸奈 1年 (明秀学)	30
10	長尾百華 2年 (日立一)	茅根明日香 2年 (多賀)	31
11	金澤葉月 3年 (高松)	菊池綾乃 3年 (日立一)	32
12	藤田偲芳 2年 (明秀学)	栗原詩織 2年 (日立商)	33
13	高橋さくら 2年 (多賀)	毛利文香 3年 (日立北)	34
14	大森麻衣 3年 (高松)	福山優花 3年 (磯郷英)	35
15	安部成美 3年 (磯郷英)	磯貝莉那 1年 (明秀学)	36
16	石井愛美 3年 (日立商)	萩庭由奈 1年 (多賀)	37
17	滝田恵 3年 (日立北)	千田彩海 3年 (日立商)	38
18	大竹桃香 3年 (日立商)	堀野亜美 3年 (磯郷英)	39
19	水野佐知 3年 (日立二)	横須賀亜恋 1年 (多賀)	40
20	仁平結里愛 1年 (磯郷英)	海老根彩乃 2年 (太田一)	41
21	藤村麻由 1年 (日立一)	塚田まどか 1年 (明秀学)	42

【3位決定】

12	藤田偲芳 2年 (明秀学)	1
31	茅根明日香 2年 (多賀)	1

試合時間 15:50 ~ 19:10

※ 上位10組が県大会出場

女子シングルス

1	藤村麻由	1年	(日立一)		緑川真未	2年	(明秀学)	44
2	伊藤夏海	1年	(磯郷英)	2	新島有紗	2年	(太田一)	45
3	大川羽菜	1年	(日立商)	0	武藤あゆみ	1年	(多賀)	46
4	高橋さくら	2年	(多賀)	2	千田彩海	3年	(日立商)	47
5	熊谷彩伽	2年	(日立北)	0	二田美咲	1年	(磯郷英)	48
6	鈴木七海	2年	(多賀)	0	有馬由唯	3年	(多賀)	49
7	安部成美	3年	(磯郷英)	0	大森麻衣	3年	(高青松)	50
8	高野光里	3年	(日立商)	0	滝田恵	3年	(日立北)	51
9	親見千紘	2年	(日立北)	0	原愛美	2年	(磯郷英)	52
10	三橋優梨	2年	(高青松)	1	渡邊まりあ	2年	(日立商)	53
11	吉田沙也加	1年	(明秀学)	1	加藤芽依	1年	(日立一)	54
12	塚田愛理	1年	(明秀学)	0	佐々木美穂	3年	(日立二)	55
13	猪狩幸	2年	(多賀)	0	高木優	2年	(明秀学)	56
14	成田涼	3年	(日立商)	1	毛利文香	3年	(日立北)	57
15	福山優花	3年	(磯郷英)	1	福山紗里菜	1年	(磯郷英)	58
16	横山真夕	2年	(日立北)	0	金澤葉月	3年	(高青松)	59
17	菊池綾乃	3年	(日立一)	0	横須賀愛里	3年	(多賀)	60
18	海老根彩乃	2年	(太田一)	0	富山佳珠奈	2年	(日立商)	61
19	鈴木遥風	1年	(明秀学)	0	堀野亜美	3年	(磯郷英)	62
20	松永彩花	3年	(高青松)	1	小川涼花	1年	(日立北)	63
21	田口葵	2年	(日立二)	2	北島里菜	3年	(日立一)	64
22	小池妃菜	2年	(多賀)	0	須黒のどか	1年	(明秀学)	65
23	井上亜香里	3年	(日立一)	0	杉本温	1年	(多賀)	66
24	大竹桃香	3年	(日立商)	0	川村初美	3年	(日立北)	67
25	佐藤幸奈	1年	(明秀学)	0	後藤由貴	2年	(太田一)	68
26	中山千聖	2年	(日立北)	0	滝沢愛里	3年	(磯郷英)	69
27	鈴木陽香	3年	(日立商)	0	石井愛美	3年	(日立商)	70
28	澤畑茄奈	3年	(太田二)	2	大関結花	3年	(磯郷英)	71
29	河内真紀	3年	(日立二)	0	長谷澤由香	2年	(多賀)	72
30	横須賀亜恋	1年	(多賀)	2	水野佐知	3年	(日立二)	73
31	仁平結里愛	1年	(磯郷英)	0	長尾百華	2年	(日立一)	74
32	磯貝莉那	1年	(明秀学)	0	遠藤花音	1年	(明秀学)	75
33	豊田奈津美	1年	(日立一)	0	矢ノ倉里奈	3年	(磯郷英)	76
34	町田彩香	2年	(日立商)	0	田辺敦子	1年	(日立一)	77
35	山形香穂	2年	(太田一)	0	赤津沙椰	2年	(日立二)	78
36	佐藤千尋	3年	(磯郷英)	0	鈴木彩花	1年	(日立商)	79
37	富田あかり	1年	(多賀)	2	高倉優花	3年	(高青松)	80
38	鈴木七葉	3年	(高青松)	2	坂口遥海	1年	(明秀学)	81
39	赤津楓	2年	(磯郷英)	0	宇留野唯吹	2年	(日立一)	82
40	高森愛菜	1年	(多賀)	0	栗原詩織	2年	(日立商)	83
41	下島楓	2年	(日立北)	0	森廣ひなの	1年	(日立北)	84
42	菊池真白	2年	(日立二)	1	萩庭由奈	1年	(多賀)	85
43	嶋崎唯	2年	(明秀学)	1				

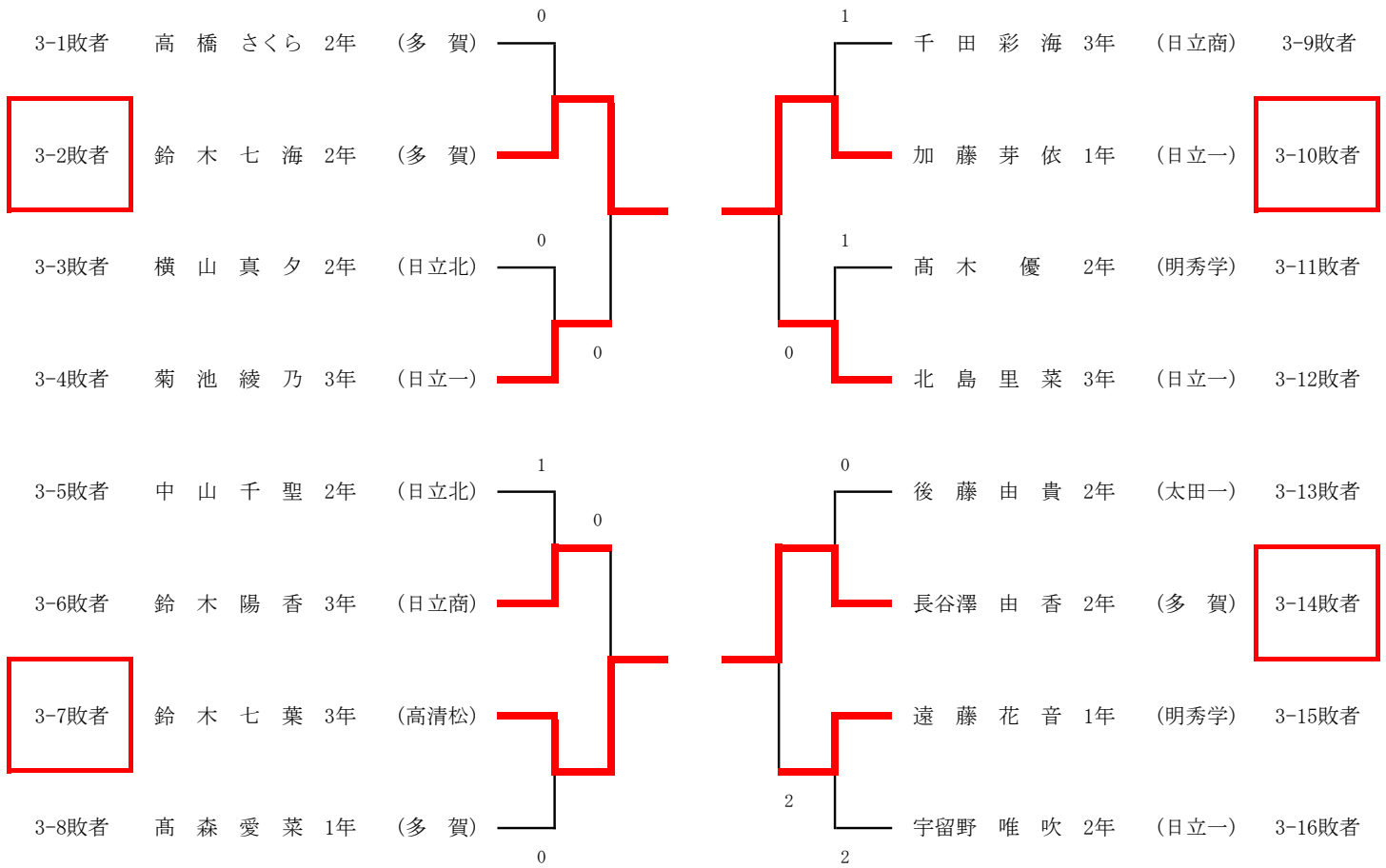
【3位決定】

43	嶋崎唯	2年	(明秀学)	1
65	須黒のどか	1年	(明秀学)	0

試合開始	9 : 0 5
試合終了	1 4 : 2 0

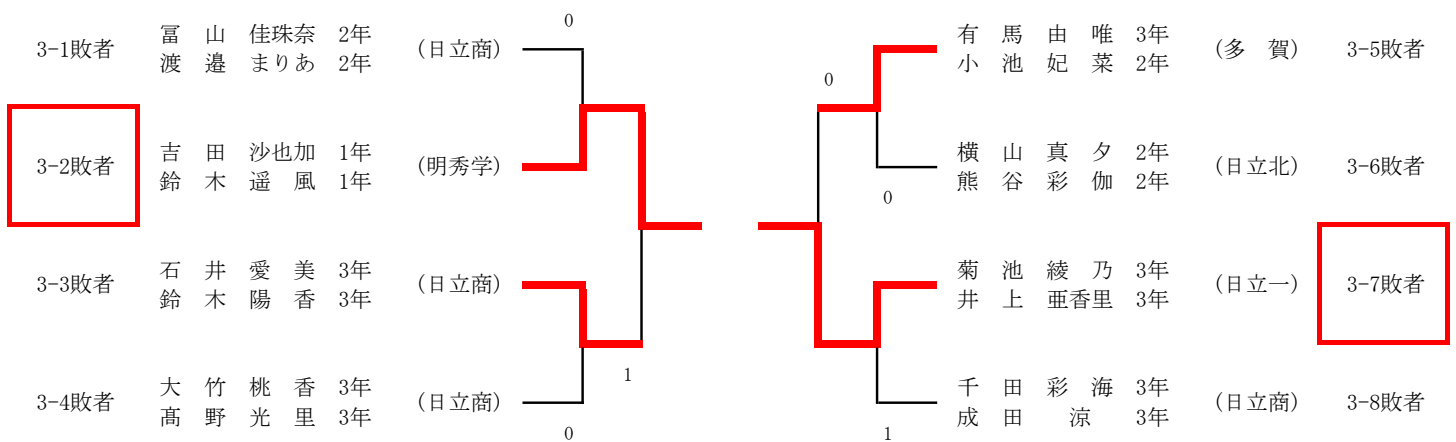
※ 上位20人が県大会出場

女子シングルス敗者復活トーナメント



※ 敗者復活トーナメント上位4人が県大会出場

女子ダブルス敗者復活トーナメント



※ 敗者復活トーナメント上位2組が県大会出場

男子学校対抗

予選Aリーグ	科技日立	日立北	佐竹	勝敗	順位
1	科技日立	○ 3-1	○ 3-0	2-0	1位
2	日立北	× 1-3	○ 3-0	1-1	2位
3	佐竹	× 0-3	× 0-3	0-2	3位

予選Bリーグ	高萩清松	日立商業	磯原郷英	日立工業	勝敗	順位
4	高萩清松	× 2-3	○ 3-0	○ 3-2	2-1	2位
5	日立商業	○ 3-2	○ 3-0	○ 3-0	3-0	1位
6	磯原郷英	× 0-3	× 0-3	× 0-3	0-3	4位
7	日立工業	× 2-3	× 0-3	○ 3-0	1-2	3位

※ 上位4校が県大会出場

決勝

【試合順序・4チームリーグ】

A1 科技日立 2-3 日立商業 B1

- ① 1-4, 2-3
- ② ①の勝者-①の敗者
- ③ 残り試合

3位決定戦

【試合順序・3チームリーグ】

A2 日立北 3-1 高萩清松 B2

- ① 2-3
- ② 1-①の敗者
- ③ 残り試合

5位決定戦

A3 佐竹 0-3 日立工業 B3

開始時間

9:20

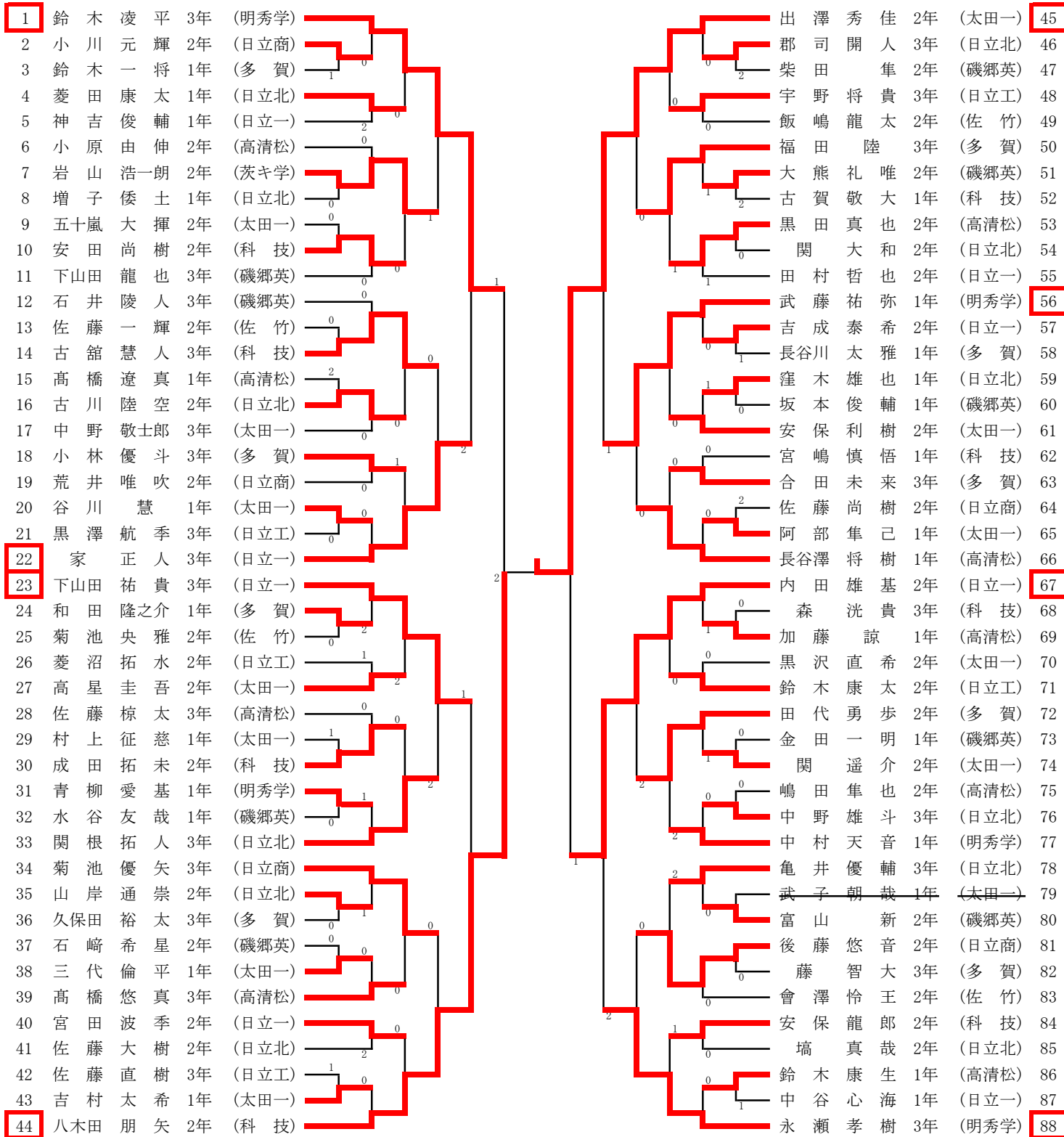
終了時間

14:05



記録

男子シングルス(1)



【決 勝】

45	出澤 秀佳	2年	(太田一)	0
89	齋 藤 将平	1年	(明秀学)	1



記録

男子シングルス(2)

89	齋藤 将平	1年	(明秀学)							三宮 大翔	1年	(明秀学)	133
90	佐川 慎哉	2年	(科技)	0						天賀谷 駿佑	1年	(日立北)	134
91	篠崎 星也	1年	(高清松)		0					大内 匠	1年	(多賀)	135
92	熱海 輝	2年	(日立一)			0				小峰 弘暉	3年	(高清松)	136
93	菊池 航生	2年	(太田一)				0			酒井 真希	2年	(科技)	137
94	宇野 史敏	2年	(日立商)					0		長尾 大樹	2年	(高清松)	138
95	平山 達登	1年	(太田一)	0						鈴木 尚	1年	(日立北)	139
96	小島 唯詩	3年	(佐竹)						0	平澤 正仁	2年	(太田一)	140
97	櫻庭 和志	3年	(多賀)	1						阿部 元哉	2年	(日立一)	141
98	秋葉 侑二郎	2年	(日立北)							大峰 怜穩	1年	(磯郷英)	142
99	菊池 海斗	3年	(磯郷英)			2				鈴木 龍星	3年	(日立商)	143
100	檜村 知晃	3年	(日立北)							江幡 亮人	3年	(佐竹)	144
101	影山 怜央	2年	(多賀)						1	瀬谷 昇生	3年	(日立工)	145
102	綿引 悠斗	1年	(太田一)	1						伊藤 直人	3年	(日立北)	146
103	有田 陸人	3年	(日立一)							日座 慎弥	2年	(太田一)	147
104	阿久津 維吹	2年	(磯郷英)	0						佐渡 光星	3年	(多賀)	148
105	吉田 悠哉	2年	(明秀学)		1					蛭田 琉	2年	(磯郷英)	149
106	佐藤 謙斗	3年	(科技)			2				海野 千速	3年	(太田一)	150
107	関 拓海	3年	(日立工)							仁平 龍河	3年	(科技)	151
108	丸山 楓斗	2年	(日立北)		1					滑川 航平	3年	(日立一)	152
109	久野 大地	1年	(高清松)							富塚 涼太	2年	(多賀)	153
110	川又 奎史郎	3年	(茨キ学)							下山田 拓也	3年	(高清松)	154
111	伊藤 拓馬	1年	(明秀学)					1		畑山 悠	3年	(日立一)	155
112	喜古 悠斗	2年	(磯郷英)	0						猪狩 捷太郎	1年	(太田一)	156
113	佐藤 敬太	1年	(日立北)		1					日向寺 輝流天	2年	(磯郷英)	157
114	木村 駿佑	2年	(太田一)							奈治原 聖貴	2年	(日立工)	158
115	田久 真人	1年	(科技)							小林 宏輔	3年	(高清松)	159
116	征矢 龍之介	2年	(太田一)							戸草内 洸星	1年	(明秀学)	160
117	藤原 旭	3年	(多賀)	1						堀内 翔太	3年	(多賀)	161
118	宮崎 雄太	3年	(佐竹)			2				江間 祐豪	1年	(日立北)	162
119	益子 翼	3年	(日立工)	1						渡辺 涼太	3年	(日立商)	163
120	大部 海斗	3年	(高清松)							山田 博斗	1年	(科技)	164
121	松尾 悠紀	1年	(日立北)							竹部 舜	2年	(太田一)	165
122	村山 航平	3年	(多賀)							田所 玲依	2年	(高清松)	166
123	小山 裕樹	1年	(太田一)							伊東 陸	1年	(磯郷英)	167
124	菊池 晃平	3年	(日立北)	0		2				岡 空知	1年	(日立北)	168
125	関根 子竜	2年	(磯郷英)	0						弓野 秀太	2年	(太田一)	169
126	石井 諒	1年	(日立商)							平栗 史也	2年	(日立一)	170
127	菊池 京大	2年	(佐竹)							関 涼祐	2年	(日立商)	171
128	大森 健斗	3年	(日立工)							安岡 一樹	2年	(科技)	172
129	加藤 駿	2年	(高清松)							山下 玲於	2年	(多賀)	173
130	植田 虹成	3年	(科技)		0					鈴木 晃	2年	(佐竹)	174
131	森田 洸史	1年	(太田一)		2					大金 理森	3年	(磯郷英)	175
132	菊池 梢馬	3年	(日立一)							丹 駿太郎	1年	(日立北)	176

【3位決定】

44	八木田 朋矢	2年	(科技)				
133	三宮 大翔	1年	(明秀学)			1	

試合時間

9:00 ~ 15:25

※ 上位16人が県大会出場