

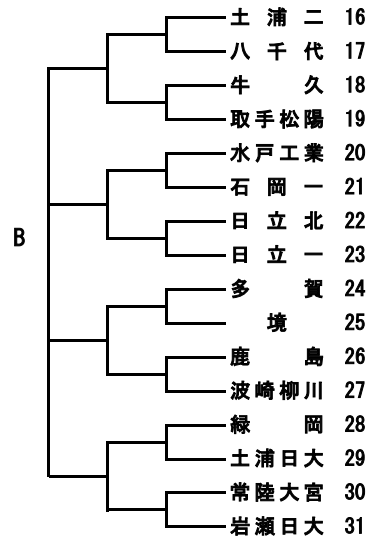
平成29年度 関東高校卓球大会茨城県予選会

平成29年5月2日(火)、3日(水)
霞ヶ浦文化体育会館

男子学校対抗



A

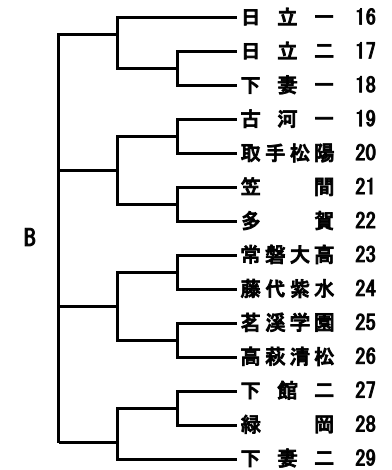


B

女子学校対抗



A



B

A					勝敗	P	順位

【決勝】

【3決】

【5決】

B					勝敗	P	順位

【7決】

A					勝敗	P	順位

【決勝】

【3決】

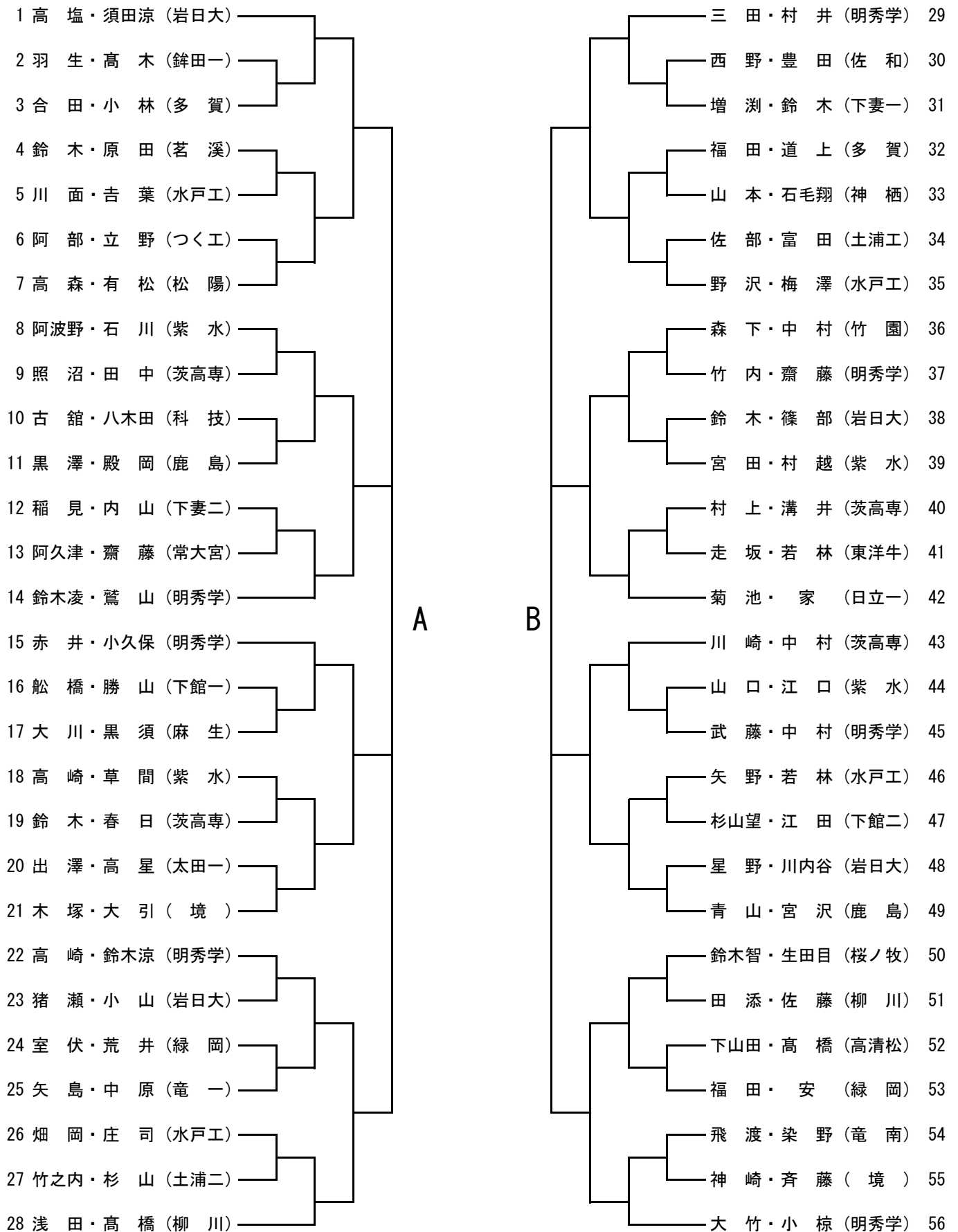
【5決】

B					勝敗	P	順位

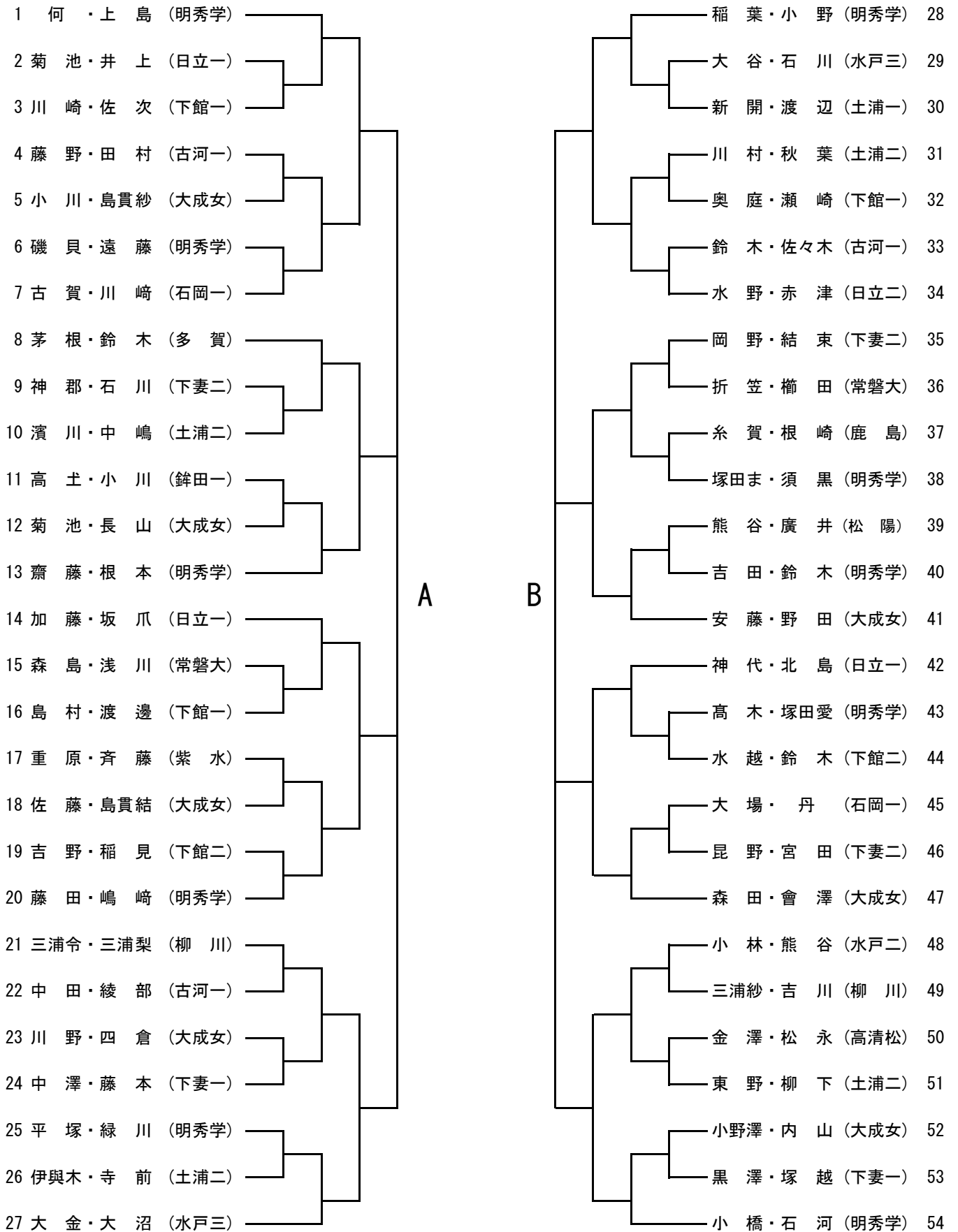
【7決】

平成29年度 関東高等学校卓球大会
日程：6月2日(金)～4日(日) 会場：山梨県 小瀬スポーツ公園体育館
学校対抗は男女とも上位3校が出場する。

男子ダブルス



女子ダブルス



男子シングルス

1	小久保	(明秀学)		山根	(土浦二)	62
2	橘	(水戸商)		山伊藤	(明秀学)	63
3	内山	(下妻二)		村上	(茨高専)	64
4	青木	(勝田工)		大久保	(土浦一)	65
5	三宮	(明秀学)		丹	(日立北)	66
6	高橋	(柳川)		秋山	(牛久)	67
7	添田	(石岡一)		武井	(下館一)	68
8	室伏	(緑岡)		西村	(水城)	69
9	飛渡	(竜南)		小菊山	(岩日大)	70
10	八木	(科 技)		池澤	(日立一)	71
11	篠部	(岩日大)		入木	(紫 水)	72
12	村越	(紫 水)		塚藤	(境)	73
13	村上	(波 崎)		佐藤	(柳 川)	74
14	三ツ木	(下館工)		馬籠	(小 瀬)	75
15	高崎	(明秀学)		井目	(明秀学)	76
16	竹内	(明秀学)		生田	(桜ノ牧)	77
17	青山	(鹿 島)		中原	(竜 一)	78
18	谷津	(水 城)		中蘭	(八千代)	79
19	鈴木	(茗 溪)		横山	(水戸工)	80
20	猪瀬	(岩日大)		大川	(麻 生)	81
21	下山	(日立一)		齋藤	(下妻二)	82
22	佐藤	(紫 水)		平野	(勝田工)	83
23	川崎	(茨高専)		久保	(明秀学)	84
24	塩原	(太田一)		川内	(岩日大)	85
25	阿部	(つく工)		松川	(鹿 島)	86
26	草間	(紫 水)		川又	(茨キ学)	87
27	野沢	(水戸工)		鈴白	(茨高専)	88
28	小池	(佐 和)		中島	(紫 水)	89
29	齋藤	(明秀学)		大竹	(茗 溪)	90
30	吉岡	(下館一)		鈴木	(明秀学)	91
31	矢島	(竜 一)		後藤	(明秀学)	92
32	三田	(明秀学)		渡邊	(勝田工)	93
33	殿岡	(鹿 島)		宮沢	(八千代)	94
34	福田	(緑 岡)		荒井	(鹿 島)	95
35	廣澤	(水 城)		内田	(緑 岡)	96
36	家	(日立一)		高崎	(日立一)	97
37	大瀬	(牛 久)		浅田	(紫 水)	98
38	齊藤	(岩日大)		照沼	(柳 川)	99
39	羽生	(鉾田一)		出澤	(茨高専)	100
40	市来	(八千代)		鈴木	(太田一)	101
41	志賀	(水戸一)		伊藤	(岩日大)	102
42	宮田	(紫 水)		阿波野	(佐 和)	103
43	田中	(茨高専)		板橋輝	(紫 水)	104
44	岡本	(下館一)		小椋	(下館一)	105
45	永瀬	(明秀学)		山田	(明秀学)	106
46	須田	(岩日大)		山之内	(海 一)	107
47	道上	(多 賀)		黒澤	(土浦二)	108
48	畑岡	(水戸工)		塚本	(鹿 島)	109
49	星野	(岩日大)		吉葉	(海 洋)	110
50	石毛	(神 栖)		須田陽	(水戸工)	111
51	鈴木	(明秀学)		江田	(岩日大)	112
52	山口	(紫 水)		鷲山	(下館二)	113
53	中村	(茨高専)		高森	(明秀学)	114
54	森下	(竹 園)		畑山	(松 陽)	115
55	佐久間	(桜ノ牧)		小和田	(日立一)	116
56	原田	(茗 溪)		加波澤	(三 和)	117
57	下山	(高清松)		武藤	(水戸商)	118
58	安達	(土浦工)		石高	(明秀学)	119
59	高麗	(土浦二)		川塩	(紫 水)	120
60	田添	(柳 川)			(岩日大)	121
61	赤井	(明秀学)				

女子シングルス

1	何	(明秀学)	A	C	安藤	(大成女)	58
2	岡崎	(大成女)			鈴木	(多賀)	59
3	東野	(土浦二)			塚越	(下妻一)	60
4	有馬	(多賀)			塚田愛	(明秀学)	61
5	高土	(水戸二)			古賀	(石岡一)	62
6	岡野	(下妻二)			石川	(水戸三)	63
7	松永	(高松)			石川	(下妻二)	64
8	熊谷	(松陽)			平塚	(明秀学)	65
9	坂爪	(日立一)			中田	(古河一)	66
10	笹島	(笠間)			寺前	(土浦二)	67
11	阿久津	(下館一)			野田	(大成女)	68
12	三浦令	(柳川)			奥庭	(下館一)	69
13	伊藤	(岩日大)			佐々木	(波崎)	70
14	根本	(明秀学)			神代	(日立一)	71
15	折笠	(常磐大)			塚田ま	(明秀学)	72
16	伊與木	(土浦二)			柳下	(土浦二)	73
17	黒澤	(下妻一)	河野	(常磐大)	74		
18	小池	(多賀)	萩庭	(多賀)	75		
19	宮田	(下妻二)	水越	(下館二)	76		
20	中嶋	(霞ヶ浦)	池田	(下妻二)	77		
21	島貴紗	(大成女)	小林	(水戸二)	78		
22	上島	(明秀学)	高野	(土浦二)	79		
23	金沢	(鉾田一)	高倉	(高松)	80		
24	齊藤	(常総)	川崎	(下館一)	81		
25	豊田	(日立一)	藤村	(日立一)	82		
26	四倉	(大成女)	鈴木	(柳川)	83		
27	小竹	(海二)	内山	(大成女)	84		
28	飯村	(緑岡)	石河	(明秀学)	85		
29	小橋	(明秀学)	齋藤	(明秀学)	86		
30	小野	(明秀学)	鈴木	(高松)	87		
31	瀬崎	(下館一)	所	(桜常北)	88		
32	秋葉	(土浦二)	廣井	(松陽)	89		
33	三浦紗	(柳川)	佐藤	(大成女)	90		
34	林	(古河二)	石井	(日立商)	91		
35	森田	(大成女)	結束	(下妻二)	92		
36	金澤	(高松)	綾部	(古河一)	93		
37	大沼	(水戸三)	川崎	(石岡一)	94		
38	昆野	(下妻二)	三浦梨	(柳川)	95		
39	重原	(紫水)	嶋崎	(明秀学)	96		
40	藤田	(明秀学)	佐次	(下館一)	97		
41	加藤芽	(日立一)	熊谷	(水戸二)	98		
42	鶴見	(古河三)	加藤奈	(日立一)	99		
43	川野	(大成女)	神郡	(下妻二)	100		
44	濱川	(土浦二)	中嶋	(土浦二)	101		
45	須黒	(明秀学)	緑川	(明秀学)	102		
46	立原	(水戸二)	橋本	(麻生)	103		
47	丹	(石岡一)	大金	(水戸三)	104		
48	茅根	(多賀)	吉田	(明秀学)	105		
49	會澤	(大成女)	渡邊	(下館一)	106		
50	吉野	(下館二)	磯貝	(明秀学)	107		
51	富山	(日立商)	島貴結	(大成女)	108		
52	藤野	(古河一)	前田	(東洋牛)	109		
53	根崎	(鹿島)	稲見	(下館二)	110		
54	森島	(常磐大)	石塚	(岩井)	111		
55	土井	(下館一)	長谷澤	(多賀)	112		
56	杉浦	(松陽)	糸賀	(鹿島)	113		
57	稲葉	(明秀学)					