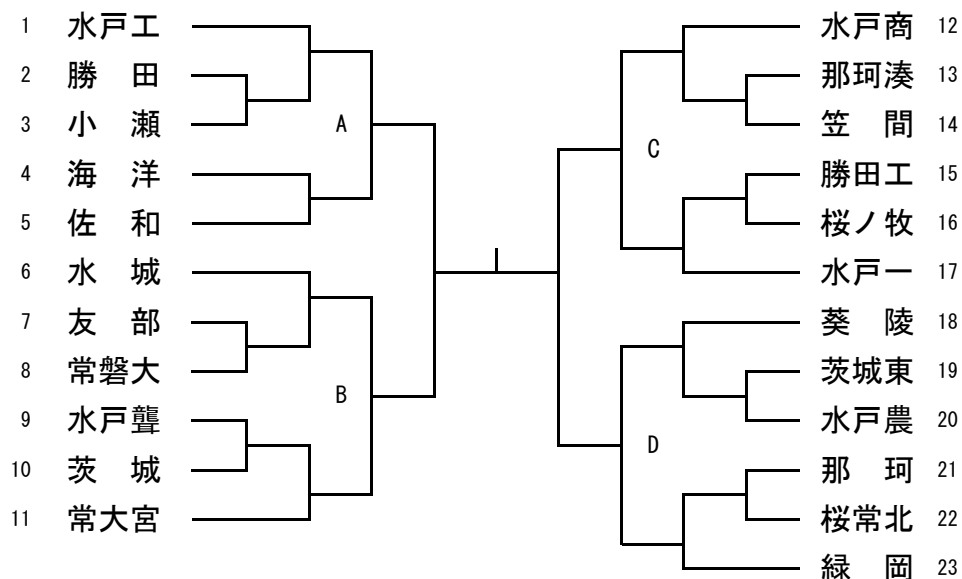
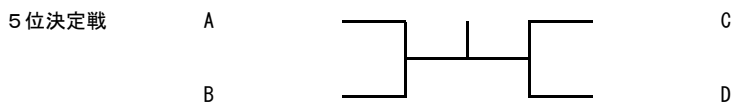


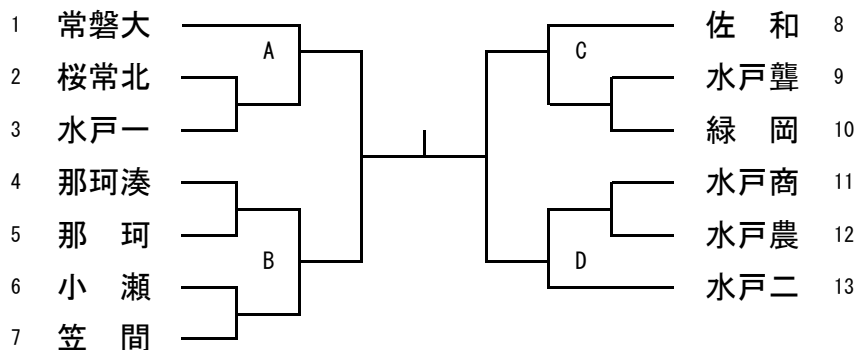
男子学校対抗 推薦 茨高専



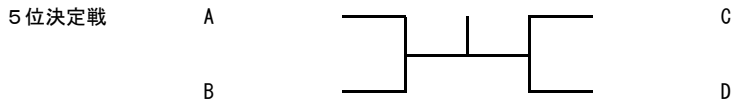
3位決定戦 —



女子学校対抗 推薦 大成女, 水戸三



3位決定戦 —



男子順位

1
2
3
4
5

女子順位

1
2
3
4
5

男子ダブルス 推薦：川崎・中村（茨高専）

1	田中・照沼	(茨高専)		室伏・荒井	(緑岡)	63
2	豊田・皆藤	(水城)		嶋津川・長山	(常磐大)	64
3	吉田・阿部	(水聳)		石田・古田	(那珂)	65
4	柏・古沢	(水工)		飯田・松嶋	(茨高専)	66
5	伊藤・鈴木	(佐和)		嶋・鈴木	(水農)	67
6	小林・大津	(常磐大)		川崎・黒木	(茨城)	68
7	加藤・川又	(水商)		富田・谷津	(水一)	69
8	坏雷・人見	(那珂湊)		西村・北條	(水城)	70
9	加倉井・島崎	(桜ノ牧)		嶋・梅津	(那珂湊)	71
10	仁平・嘉齊	(笠間)		鈴木敦・横山	(勝工)	72
11	田場・引地	(緑岡)		佐藤・中山	(水工)	73
12	神田・山内	(水一)		小石井・細谷	(佐和)	74
13	助川・渡辺	(勝工)		関谷・宮内	(葵陵)	75
14	葛西・馬籠	(小瀬)		鈴木龍・堀野	(桜ノ牧)	76
15	小嶋・小林	(茨城)		嶋・野辺	(常大宮)	77
16	清水翔・山田	(那珂湊)		太田・田所	(勝田)	78
17	畑岡・庄司	(水工)		大森・平塚	(常大宮)	79
18	根本・和田	(茨城)		坏喜・小野	(勝工)	80
19	鈴木・佐藤	(水一)		今井・山口	(茨城)	81
20	阿久津・西野	(那珂)		篠原・橘	(水商)	82
21	大津光・川崎	(常磐大)		宮内・小嶋	(水一)	83
22	山崎・藤咲	(水農)		鯉江・片岡	(常磐大)	84
23	後藤・鈴木	(勝工)		堀澤・岩井	(小瀬)	85
24	笠原・柴原	(桜常北)		深澤・横倉	(緑岡)	86
25	大貫・八尋	(葵陵)		小坏・深山	(水農)	87
26	阿久津・齋藤	(常大宮)		仙田・芝田	(茨高専)	88
27	小野瀬・木村	(小瀬)		秋山・真家	(水聳)	89
28	高倉・村松	(緑岡)		高崎・久保	(水城)	90
29	櫻井・箕輪	(水城)		小林・桑久	(笠間)	91
30	大村・塩澤	(勝田)		石川島・吉沢	(桜常北)	92
31	鈴木智・生田	(桜ノ牧)		野面・若葉	(水工)	93
32	野沢・梅澤	(水工)		藤・立川	(水聳)	94
33	菊池・入江	(笠間)		南・仲川	(勝工)	95
34	佐々木・加藤	(水一)		大島・木内	(笠間)	96
35	鈴木力・嶋	(常大宮)		大宮澤・貴志	(茨城)	97
36	西野・豊田	(佐和)		釣部・渡邊	(水一)	98
37	鈴木大・松本	(勝工)		小林・塚本	(海洋)	99
38	川上・江幡	(茨城東)		福田・安	(緑岡)	100
39	友部・大森	(茨高専)		栗橋・細谷	(水農)	101
40	澤嶋・秋山	(勝工)		嶋・柏葉	(那珂湊)	102
41	河野・仲島	(小瀬)		平海・青木	(勝工)	103
42	関・関本	(勝田)		廣澤・加倉	(水城)	104
43	塩田・平井	(茨城)		木内・村澤	(常磐大)	105
44	後藤・晴山	(那珂)		田村・嶋	(勝田)	106
45	美野輪・久保	(緑岡)		木村・平塚	(小瀬)	107
46	矢代・福地	(水城)		賀波澤・佐々	(水商)	108
47	上妻・三村	(水農)		田中・小林	(緑岡)	109
48	石崎・志賀	(水一)		會澤・久保	(茨城)	110
49	佐久間・木村	(桜ノ牧)		鈴木市・毛田	(勝田)	111
50	中嶋・高橋	(水城)		坂本・内吉	(水城)	112
51	久貝・嶋山	(常磐大)		園部・鈴木	(笠間)	113
52	小泉・米川	(水農)		部・砂原	(桜ノ牧)	114
53	鴨志田・安	(水商)		嶋・部	(水一)	115
54	鴨志田・山崎	(勝工)		鈴木麻・坏大	(勝工)	116
55	堀田・飯島	(水聳)		高野・白澤	(常磐大)	117
56	松本・清水	(那珂湊)		尾嶋・木村	(友部)	118
57	安藤・関	(水工)		薄井・皆川	(小瀬)	119
58	海野・濱田	(茨城)		川瀨・中島	(常大宮)	120
59	木村・阿部	(常大宮)		武田・清水	(佐和)	121
60	大平・高野	(海洋)		科・保村	(茨城東)	122
61	森田・風野	(笠間)		井・村上	(茨高専)	123
62	春日・鈴木	(茨高専)				124

女子ダブルス 推薦 大金・大沼(水戸三)

1 森田・會澤 (大成女)		安藤・川野 (大成女)	28
2 松浦・栗原 (佐和)		西野・岩本 (水一)	29
3 高根澤・千葉 (桜常北)		千葉・堀江 (笠間)	30
4 渡邊・高木 (笠間)		富田・奥津 (水三)	31
5 高野・三村 (水商)		會澤・高野 (勝田)	32
6 村田・浜田 (水聳)		大森・飯村 (桜常北)	33
7 佐藤・小倉 (水二)		野上沙・横山 (常大宮)	34
8 照沼・鯉淵 (水二)		川又・鈴木 (那珂湊)	35
9 大谷・石川 (水三)		小島・張替 (水聳)	36
10 飯村・土地 (緑岡)		館林・山口 (緑岡)	37
11 廣原・河野 (常磐大)		小野澤・内山 (大成女)	38
12 池田・高野 (那珂)		澤畑・本木 (佐和)	39
13 野田・島貴結 (大成女)		麓・矢野倉 (水農)	40
14 森島・浅川 (常磐大)		小林・熊谷 (水二)	41
15 宮久保・齋藤 (水三)		島貴紗・四倉 (大成女)	42
16 石井・卜部 (佐和)		小松・櫻井 (那珂)	43
17 加藤木・柳橋 (桜常北)		人見・大場 (那珂湊)	44
18 石崎・國安 (小瀬)		岩間・鈴木 (緑岡)	45
19 岡崎・鈴木 (大成女)		相馬・高田 (水商)	46
20 森・渡辺 (茨高専)		大根田・高岡 (茨城東)	47
21 法師人・棚澤 (笠間)		山中・立原 (水二)	48
22 菊池・澤山 (水一)		笹島・軍司 (笠間)	49
23 開田・高土 (水二)		所・鯉淵 (桜常北)	50
24 菅谷・高野 (水聳)		菊池・鈴木 (佐和)	51
25 金長・田中 (水農)		松本・堀江 (水農)	52
26 小松崎・小松 (那珂湊)		小川・佐藤 (大成女)	53
27 菊池・長山 (大成女)		金田一・長谷川 (水二)	54
		折笠・櫛田 (常磐大)	55

男子シングルス (2)

66	田中	(茨高専)								廣澤	(水城)	99
67	関谷	(水城)								渡邊	(水一)	100
68	飛田	(大洗)								大平	(海洋)	101
69	古沢	(水工)								仙田	(茨高専)	102
70	塙	(勝田)								鈴木	(茨城)	103
71	鈴木	(佐和)								高倉	(緑岡)	104
72	山崎	(勝工)								園部	(桜ノ牧)	105
73	堀江	(小瀬)								市毛	(勝田)	106
74	石井	(葵陵)								片岡	(小瀬)	107
75	今井	(茨城)								大津翔	(常磐大)	108
76	鴨志田	(水商)								栗橋	(水農)	109
77	木内	(笠間)								齋藤	(常大宮)	110
78	藤咲	(水農)								坏喜	(勝工)	111
79	鈴木	(水一)								武田	(佐和)	112
80	人見	(那珂湊)								塩沢	(桜常北)	113
81	村澤	(常磐大)								梅澤	(水工)	114
82	鈴木敦	(勝工)								矢野	(水工)	115
83	秋山	(勝工)								飯田	(茨高専)	116
84	小坏	(水農)								細谷	(水農)	117
85	山口	(茨城)								坏雷	(那珂湊)	118
86	宮内	(桜ノ牧)								阿久津	(常大宮)	119
87	平塚	(小瀬)								川上	(茨城東)	120
88	川崎	(常磐大)								吉田	(水聳)	121
89	黒木	(水一)								渡辺	(勝工)	122
90	安	(緑岡)								畠山	(常磐大)	123
91	橘	(水商)								仁平	(笠間)	124
92	清水翔	(那珂湊)								小嶋	(水一)	125
93	加倉井	(水城)								岩井	(緑岡)	126
94	木村	(常大宮)								矢代	(水城)	127
95	小林	(笠間)								賀波澤	(水商)	128
96	根本	(友部)								長山	(那珂)	129
97	立川	(水聳)								濱田	(茨城)	130
98	横山	(水工)								平野	(勝工)	131

男子シングルス (4)

198	野 沢	(水 工)							青 木	(勝 工)	230
199	八 尋	(葵 陵)							木村勇	(小 瀬)	231
200	松 本	(那珂湊)							川 崎	(茨 城)	232
201	川 瀬	(常大宮)							須 藤	(水 農)	233
202	西 野	(佐 和)							木 村	(桜ノ牧)	234
203	真 家	(水 城)							小 林	(常磐大)	235
204	島 崎	(桜ノ牧)							飯 島	(水 聳)	236
205	田 村	(勝 田)							西 野	(那 珂)	237
206	芝 田	(水 聳)							安 藤	(水 工)	238
207	菊 池	(笠 間)							田 中	(緑 岡)	239
208	引 地	(緑 岡)							関 本	(勝 田)	240
209	高 野	(常磐大)							柏 葉	(那珂湊)	241
210	根 本	(茨 城)							卜 部	(水 一)	242
211	佐 藤	(水 一)							小 林	(海 洋)	243
212	坏 大	(勝 工)							深 山	(茨高専)	244
213	三 村	(水 農)							高 崎	(水 城)	245
214	石 島	(桜常北)							五十嵐	(水 一)	246
215	葛 西	(小 瀬)							川 面	(水 工)	247
216	澤 畠	(勝 工)							小 倉	(大 洗)	248
217	山 崎	(水 農)							桑久保	(笠 間)	249
218	齋 藤	(佐 和)							加 藤	(水 商)	250
219	江 幡	(茨城東)							助 川	(勝 工)	251
220	塙	(那珂湊)							木 内	(常磐大)	252
221	石 崎	(水 一)							清 水	(佐 和)	253
222	篠 原	(水 商)							小野瀬	(小 瀬)	254
223	入 江	(笠 間)							関	(勝 田)	255
224	関	(水 工)							松 本	(勝 工)	256
225	大 森	(茨高専)							大 森	(常大宮)	257
226	貴 志	(茨 城)							塩 田	(茨 城)	258
227	中 島	(常大宮)							皆 藤	(水 城)	259
228	豊 田	(水 城)							木 村	(友 部)	260
229	荒 井	(緑 岡)							鈴木健	(桜ノ牧)	261
									照 沼	(茨高専)	262

平成29年度全国高校卓球大会水戸地区予選会
 平成29年5月25日(木)
 水戸市民体育館

女子シングルス

推薦 安藤・四倉・川野・會澤(大成女), 折笠(常磐大), 大金(水戸三)

1	佐藤	(大成女)		森田	(大成女)	62
2	浜田	(水 聾)		野上羽	(常大宮)	63
3	廣原	(常磐大)		三村	(水 商)	64
4	會澤	(勝 田)		本木	(佐 和)	65
5	長谷川	(水 二)		佐藤	(水 二)	66
6	高野	(水 商)		高野	(那 珂)	67
7	小松崎	(那珂湊)		鈴木	(緑 岡)	68
8	加藤木	(桜常北)		菊池	(水 一)	69
9	金長	(水 農)		渡邊	(笠 間)	70
10	笠井	(小 瀬)		小野澤	(大成女)	71
11	宮久保	(水 三)		開田	(水 二)	72
12	菊池	(佐 和)		大谷	(水 三)	73
13	軍司	(笠 間)		大國	(小 瀬)	74
14	坪井	(桜常北)		小松	(那珂湊)	75
15	熊谷	(水 二)		所	(桜常北)	76
16	石川	(水 三)		高土	(水 二)	77
17	桐原	(水 一)		高根澤	(桜常北)	78
18	小島	(水 聾)		菊池	(大成女)	79
19	小田	(常磐大)		松浦	(佐 和)	80
20	千葉	(笠 間)		大場	(那珂湊)	81
21	岡森	(大成女)		法師人	(笠 間)	82
22	森	(茨高専)		高野	(勝 田)	83
23	佐藤	(佐 和)		大友	(海 洋)	84
24	小松	(那 珂)		浅川	(常磐大)	85
25	鈴木	(那珂湊)		張替	(水 聾)	86
26	岩間	(緑 岡)		鈴木	(佐 和)	87
27	大森	(桜常北)		山本	(水 城)	88
28	麓	(水 農)		鈴木綾	(大成女)	89
29	吉川	(茨城東)		山口	(緑 岡)	90
30	金田一	(水 二)		堀江	(水 農)	91
31	島貫紗	(大成女)		大河	(水 三)	92
32	森島	(常磐大)		小野川	(常磐大)	93
33	渡辺	(茨高専)		菅谷	(大成女)	94
34	松原	(勝 田)		菅澤	(水 聾)	95
35	石井	(佐 和)		山部	(水 一)	96
36	長山	(大成女)		卜人	(佐 和)	97
37	櫻井	(那 珂)		見沼	(那珂湊)	98
38	松田	(水 農)		照安	(水 二)	99
39	棚澤	(笠 間)		本島	(小 瀬)	100
40	高田	(水 商)		松本	(水 農)	101
41	内山	(大成女)		大根	(茨城東)	102
42	石崎	(小 瀬)		横山	(常大宮)	103
43	土地	(緑 岡)		鯉淵	(桜常北)	104
44	飯村	(桜常北)		堀江	(水 二)	105
45	齋藤	(水 三)		本橋	(笠 間)	106
46	立原	(水 二)		島貫結	(那 珂)	107
47	野田	(大成女)		飯村	(大成女)	108
48	千葉	(桜常北)		村田	(緑 岡)	109
49	館林	(緑 岡)		今橋	(水 聾)	110
50	野上沙	(常大宮)		岩本	(茨高専)	111
51	高山	(水 聾)		鈴木琴	(水 一)	112
52	山中	(水 二)		相馬	(大成女)	113
53	川又	(那珂湊)		栗原	(水 商)	114
54	矢野倉	(水 農)		作山	(佐 和)	115
55	小倉	(水 二)		池田	(水 城)	116
56	奥津	(水 三)		柳橋	(那 珂)	117
57	西野	(水 一)		田中	(桜常北)	118
58	高岡	(茨城東)		富田	(水 三)	119
59	澤畑	(佐 和)		田中	(水 農)	120
60	池崎	(水 城)		高木	(笠 間)	121
61	笹島	(笠 間)		高林	(桜常北)	122
				小	(水 二)	123