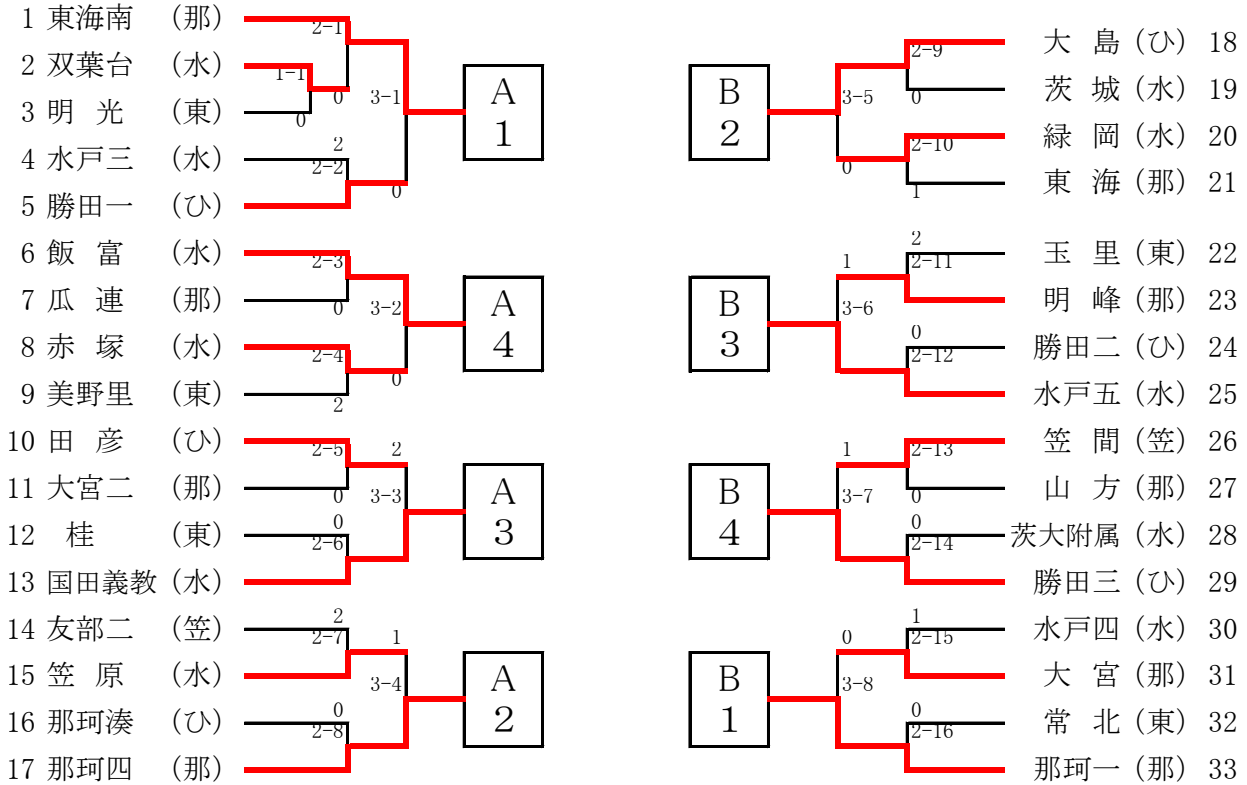


男子団体

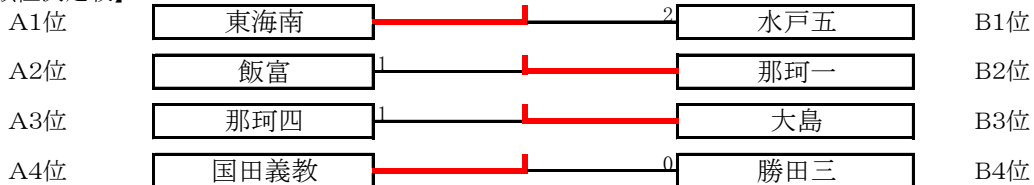


【準決勝リーグ】

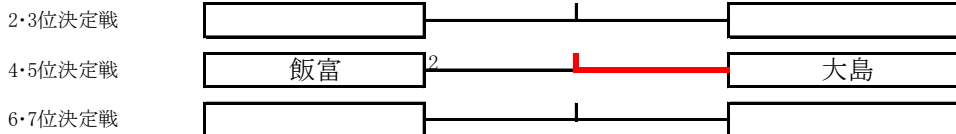
	A1 東海南	A2 那珂四	A3 国田義教	A4 飯富	勝	敗	率	順位
A1 東海南	-	3 - 2	3 - 1	3 - 0	3	0		1
A2 那珂四	2 - 3	-	3 - 0	2 - 3	1	2		3
A3 国田義教	1 - 3	0 - 3	-	2 - 3	0	3		4
A4 飯富	0 - 3	3 - 2	3 - 2	-	2	1		2

	B1 那珂一	B2 大島	B3 水戸五	B4 勝田三	勝	敗	率	順位
B1 那珂一	-	3 - 0	1 - 3	3 - 1	2	1		2
B2 大島	0 - 3	-	1 - 3	3 - 0	1	2		3
B3 水戸五	3 - 1	3 - 1	-	3 - 1	3	0		1
B4 勝田三	1 - 3	0 - 3	1 - 3	-	0	3		4

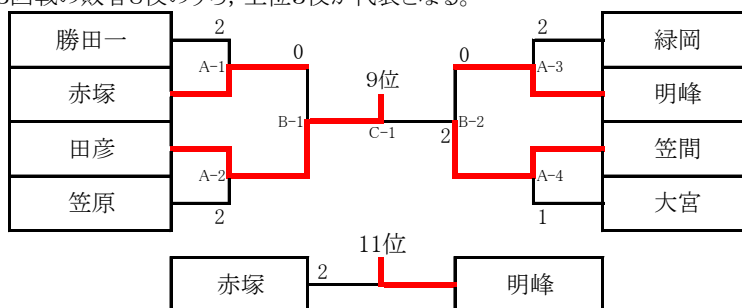
【順位決定戦】



【順位入替戦】 ※8・9位の順位入れ替え戦は行わない。



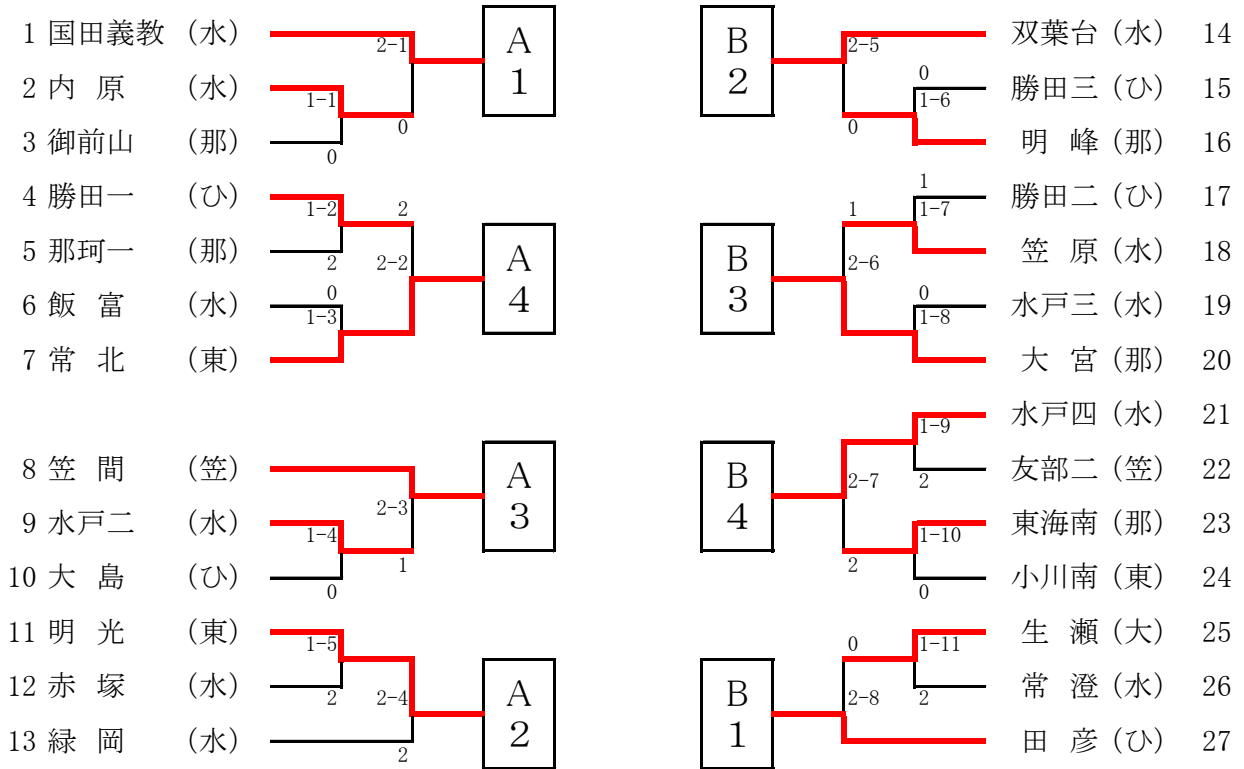
【代表決定戦】 ※3回戦の敗者8校のうち、上位3校が代表となる。



【最終順位】

1位	東海村立東海南中学校
2位	水戸市立第五中学校
3位	那珂市立第一中学校
4位	ひたちなか市立大島中学校
5位	水戸市立飯富中学校
6位	那珂市立第四中学校
7位	水戸市立国田義務教育学校
8位	ひたちなか市立勝田第三中学校
9位	ひたちなか市立田彦中学校
10位	笠間市立笠間中学校
11位	常陸大宮市立明峰中学校

女子団体

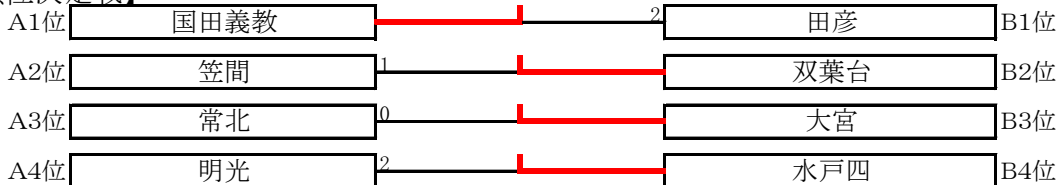


【準決勝リーグ】

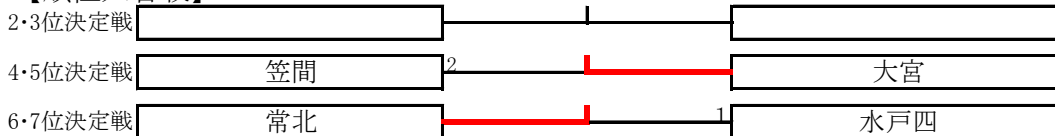
	A1 国田義教	A2 明光	A3 笠間	A4 常北	勝	敗	率	順位
A1 国田義教		3-0	3-1	3-2	3	0		1
A2 明光	0-3		0-3	0-3	0	3		4
A3 笠間	1-3	3-0		3-0	2	1		2
A4 常北	2-3	3-0	0-3		1	2		3

	B1 田彦	B2 双葉台	B3 大宮	B4 水戸四	勝	敗	率	順位
B1 田彦		3-2	3-0	3-1	3	0		1
B2 双葉台	2-3		3-2	3-1	2	1		2
B3 大宮	0-3	2-3		3-1	1	2		3
B4 水戸四	1-3	1-3	1-3		0	3		4

【順位決定戦】



【順位入替戦】



【最終順位】

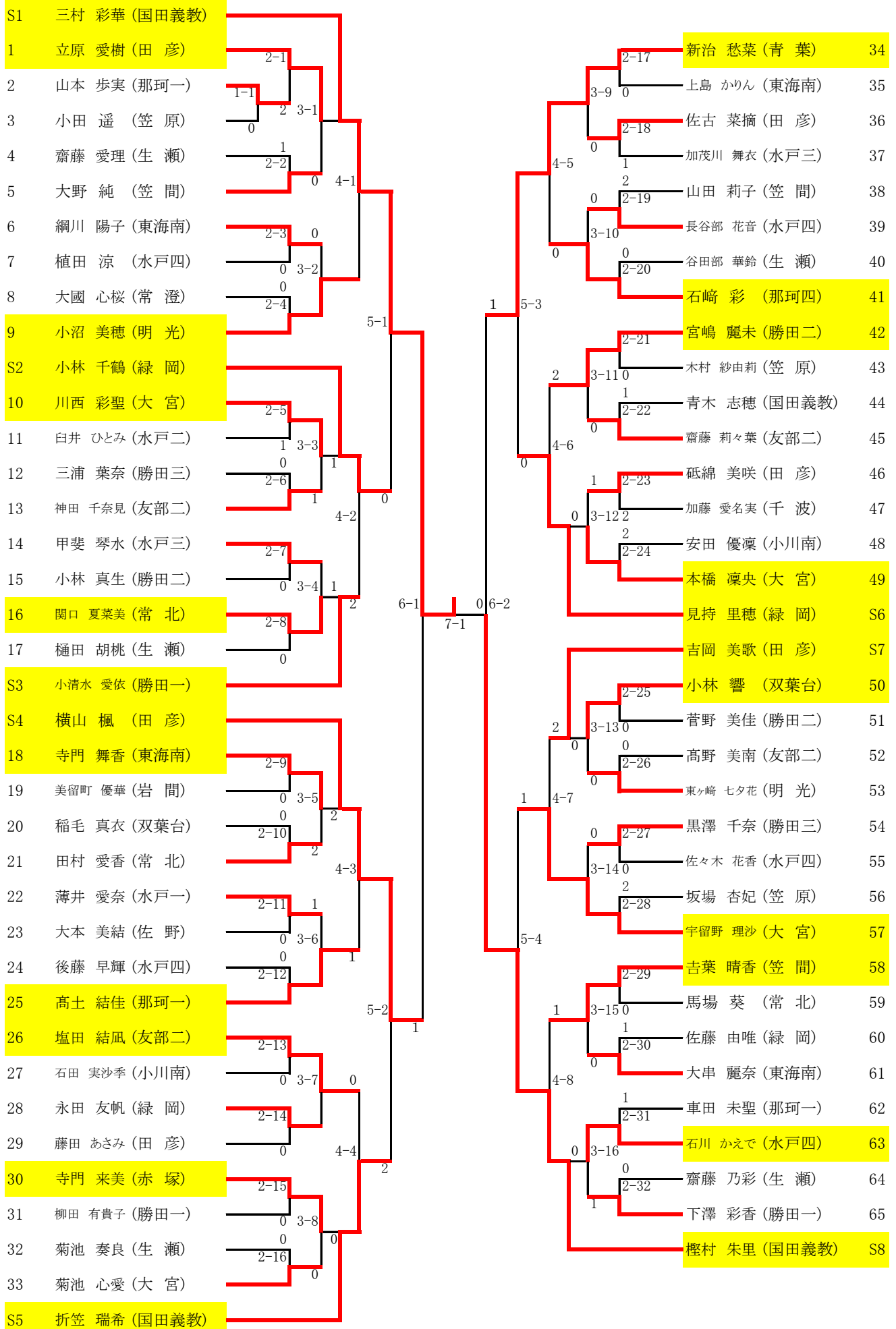
1位	水戸市立国田義務教育学校
2位	ひたちなか市立田彦中学校
3位	水戸市立双葉台中学校
4位	常陸大宮市立大宮中学校

5位	笠間市立笠間中学校
6位	城里町立常北中学校
7位	水戸市立第四中学校
8位	茨城町立明光中学校

男子シングルス

Seed	Player (Affiliation)	Score	Opponent	Opponent Score	Opponent Affiliation	Opponent Seed
S1	助川 侑矢 (水戸五)		石井 寛人 (水戸五)			S6
1	大貫 友輔 (田 彦)	2-1, 2	小野瀬ユウキアツダ (美野里)	0, 2-17		35
2	陽美 雄月 (玉 里)	0, 1-1	島村 夏輝 (岩 間)	0, 1-3		36
3	竹内 隼汰 (水戸四)	0, 3-1	龍崎 幸介 (飯 富)	3-9, 2		37
4	大澤 翔 (常 澄)	1, 2-2	水野 拓未 (茨 城)	1, 2-18		38
5	會澤 龍生 (大 宮)	4-1	郡司 颯平 (那珂一)	4-5		39
6	中村 大希 (笠 間)	2-3, 0	室伏 新 (水戸四)	0, 2-19		40
7	平根 弘翔 (東 海)	0, 3-2	鴨志田 心海 (勝田三)	3-10, 1		41
8	田口 理久 (常 北)	0, 2-4	長洲 侑希 (明 光)	1, 2-20		42
9	野崎 雅翔 (国田義教)	5-1, 2	田口 翔也 (那珂四)	5-3		43
S2	長木 裕夢 (那珂一)		富田 湧仁 (大 島)	2		S7
S3	大津 快翔 (飯 富)		諸田 晴彦 (東海南)	2-21		44
10	岩上 圭輔 (那珂四)	2-5	清水 恒太 (田 彦)	3-11, 1		45
11	松山 律稀 (大 島)	2, 3-3	樫村 悠希 (国田義教)	2, 2-22		46
12	岩間 陸 (緑 岡)	2, 2-6	横須賀 希 (友部二)	1, 4-6		47
13	所 幹樹 (桂 )	4-2, 0	平野 聖人 (赤 塚)	0, 2-23		48
14	山口 和 (友部二)	2-7, 0	原田 歩空 (玉 里)	3-12, 0		49
15	粉川 侑大 (双葉台)	2, 3-4	平野 拓海 (田 彦)	0, 2-24		50
16	飛田 祐輔 (勝田三)	1, 2-8	岡山 遥寿 (明 峰)	6-1, 7-1, 6-2		51
17	澤島 駿介 (東海南)		助川 宏成 (水戸五)	2-25		52
18	富田 瑛士 (大 島)	2-9	岩上 大輝 (瓜 連)	0, 3-13, 0		53
19	海野 千弘 (大 宮)	0, 3-5, 0	小暮 和哉 (玉 里)	1, 2-26		54
20	富永 智也 (飯 富)	2-10, 0	川野輪 拓也 (笠 間)	0, 4-7		55
21	木植 壮大 (小川南)	0, 4-3, 1	市毛 正人 (勝田三)	2-27		56
22	深谷 武玖 (友部二)	1, 2-11, 0	照山 颯汰 (常 北)	0, 3-14, 0		57
23	白田 愁 (明 光)	3-6, 1	信太 弘登 (東 海)	0, 2-28		58
24	小室 周平 (明 峰)	1, 2-12	田中 拓磨 (茨大附属)	5-2, 1, 5-4		59
25	桑名 蓮 (水戸五)		鯉淵 仲哉 (大 宮)			S8
26	村上 和慈 (東 海)	2-13, 0	瀧本 亘 (笠 間)	2-29		60
27	米山 明希 (水戸三)	1, 3-7	仲田 裕稀 (飯 富)	0, 3-15, 0		61
28	國井 心 (勝田三)	2-14, 1	下川 諒 (大 島)	2-30		62
29	川又 亮 (玉 里)	2	大樽 和磨 (玉 里)	2, 0		63
S4	木村 聡汰 (笠 原)		小林 優斗 (緑 岡)	0, 2-31		64
30	篠原 涼太 (東海南)	0, 2-15, 0	植田 亮平 (那珂四)	0, 3-16, 2		65
31	岩本 諒太 (茨大附属)	3-8, 1	大畑 雄誠 (田 彦)	0, 1-4		66
32	武子 尚樹 (緑 岡)	1-2, 0	谷島 朋樹 (水戸四)	2, 2-32		67
33	阿部 志音 (田 彦)	0, 2-16	鈴木 大和 (那珂一)			68
34	佐久間 康輔 (笠 間)		久保 和也 (東海南)			S9
S5	新田 舜 (那珂四)					

女子シングルス



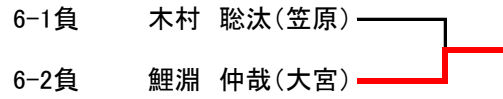
男子ダブルス

1	鈴木・生田目 (東海南)	2-1	1	2-9	寺門・桐原 (常北)	19			
2	齊藤・林 (赤塚)	1-1	2	3-5	五十嵐・梁川 (千波)	20			
3	岡田(康)・岡田(修) (常北)	1	3-1	2-10	小室・佐藤 (明峰)	21			
4	石田・伊藤 (笠間)	1	2-2	1	友部・尾曾 (赤塚)	22			
5	高沢・吉田 (那珂湊)	0	4-1	2	4-3	2	2-11	入江・小曾納 (岩間)	23
6	海東・廣瀬 (小川北)	2-3	0	3-6	1	2	2-11	安島・鈴木 (水戸四)	24
7	岩間・福島 (水戸四)	0	3-2	0	2	2-12	大高・木村 (大宮)	25	
8	田所・細谷 (那珂一)	2-4	0	1	0	0	2-12	棚井・山口 (大島)	26
9	沼里・山崎 (水戸三)	0	1	5-1	2	5-2	0	荒蒔・鈴木 (那珂四)	S1
10	塙・川俣 (友部)	2-5	2	6-1	5-2	2	2-13	加藤木・中澤 (国田義教)	27
11	神谷・大森 (山方)	1	3-3	2	2	3-7	2	野原・高橋 (玉里)	28
12	藤田・飛田 (勝田二)	2-6	2	2	0	2-14	0	照沼・宮田 (勝田三)	29
13	根本・宮田 (国田義教)	2	2	4-2	1	4-4	1	高野・高橋 (那珂一)	30
14	深沢・宮内 (那珂一)	2-7	1	1	1	2-15	1	葛山・田村 (美野里)	31
15	大森・廣木 (桂)	2	3-4	1	3-8	0	0	長谷川・江橋 (那珂一)	32
16	塙・服部 (岩間)	1-2	1	3-4	0	2-16	0	網野・植木 (水戸三)	33
17	辰口・境 (緑岡)	2-8	1	2-8	0	2-16	0	関・小林 (勝田一)	34
18	豊田・小泉 (大島)	2-8	1	2-8	0	2-16	0	福田・山蔭 (岩間)	S2

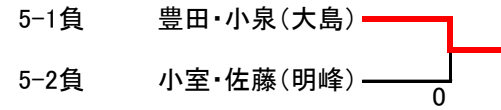
女子ダブルス

S1	相田・塩畑 (双葉台)	0	0	2	1-8	富岡・鈴木 (赤塚)	16		
1	大内・三浦 (勝田一)	2-1	0	2-5	1	益子・福地 (大島)	17		
2	三村・星 (岩間)	1-1	0	0	1-9	綿引・塙 (常北)	18		
3	倉田・関 (国田義教)	3-1	0	3-3	0	藤田・保坂 (笠間)	19		
4	山崎・渡辺 (大島)	1-2	0	1-10	1	岡山・亘 (大宮)	20		
5	矢萩・石崎 (御前山)	2-2	0	2-6	1	酒井・前川 (双葉台)	21		
6	大高・藤田 (飯富)	1-3	0	2	1-11	菊池・宇留野 (水戸三)	22		
7	小泉・手澤 (常北)	4-1	5-1	0	0	稲見・後藤 (勝田一)	23		
8	中田・茂木 (笠間)	1-4	5-1	1	4-2	1-12	海老根・高田 (東海南)	24	
9	吉沢・富田 (双葉台)	2-3	1	2	2-7	1	菌部・中島 (飯富)	25	
10	佐藤・児玉 (東海)	1-5	0	3-2	0	1-13	鹿島・澤島 (勝田三)	26	
11	関・大貫 (水戸四)	3-2	1	3-4	0	2	2	細井・丸井 (美野里)	27
12	笹目・幡谷 (小川南)	1-6	0	0	1-14	梅澤(菜)・梅澤(萌) (水戸二)	28		
13	海老沢・太田 (大島)	2	2-4	0	2-8	2	筒井・本間 (那珂一)	29	
14	矢内・岩井 (水戸二)	1-7	0	2	2	2	草野・前山 (友部)	30	
15	清水・田所 (大宮)	2	2	2	2	2			

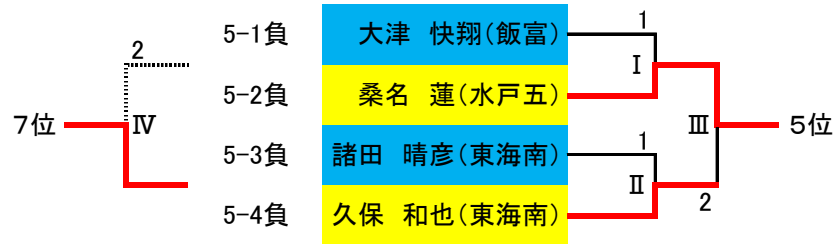
男子シングルス 3位決定戦



男子ダブルス 3位決定戦



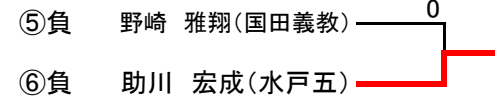
男子シングルス 5-8位決定戦



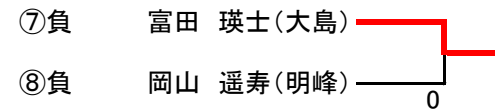
男子シングルス 9-16位決定戦



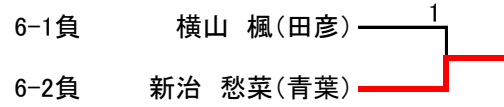
男子シングルス 11位決定戦



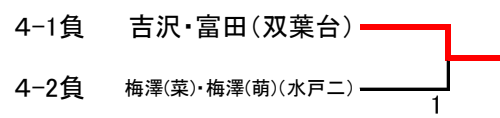
男子シングルス 15位決定戦



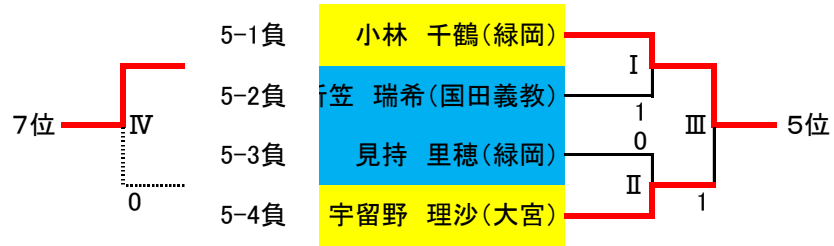
女子シングルス 3位決定戦



女子ダブルス 3位決定戦



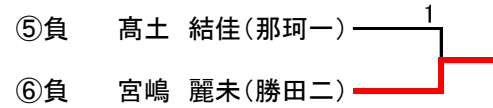
女子シングルス 5-8位決定戦



女子シングルス 9-16位決定戦



女子シングルス 11位決定戦



女子シングルス 16位決定戦

