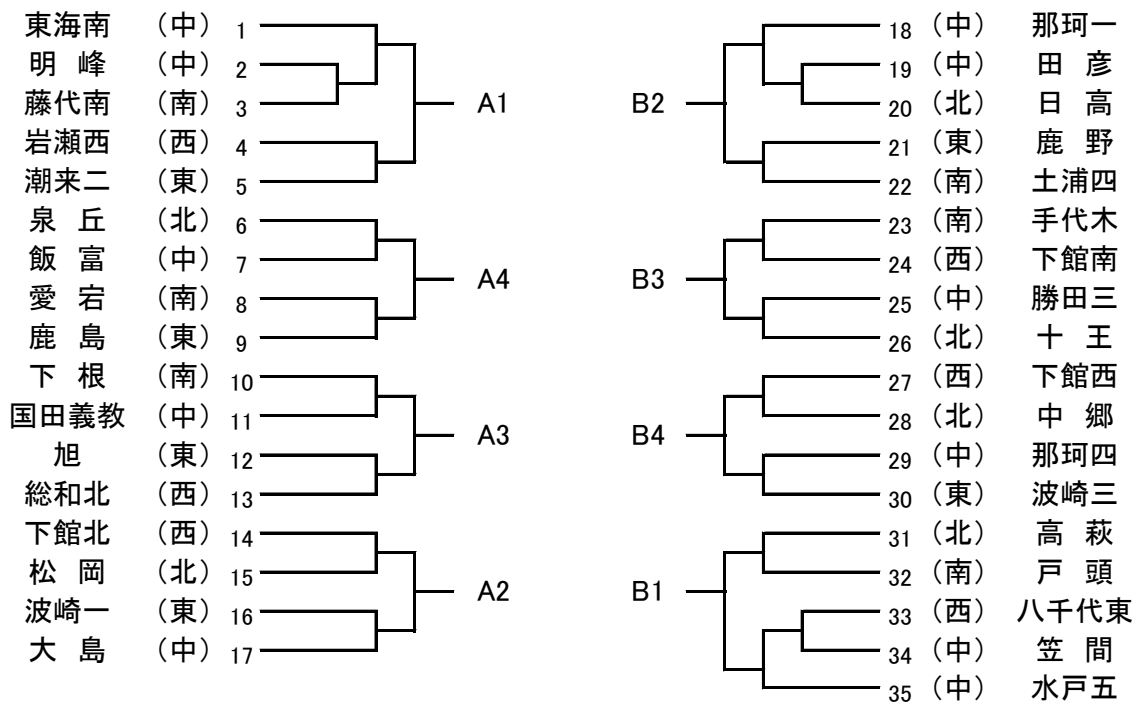


男子団体戦

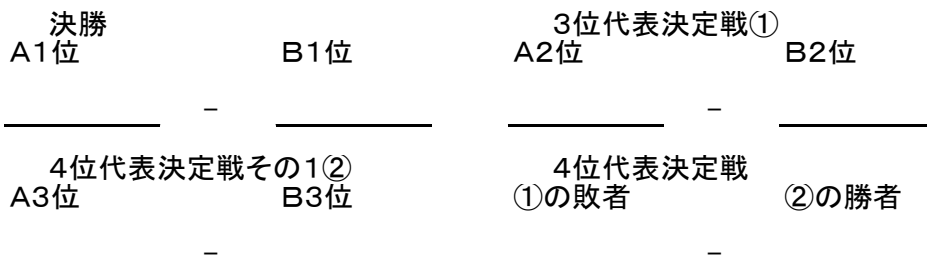


準決勝リーグA

					ポイント	順位
A1						
A2						
A3						
A4						

準決勝リーグB

					ポイント	順位
B1						
B2						
B3						
B4						



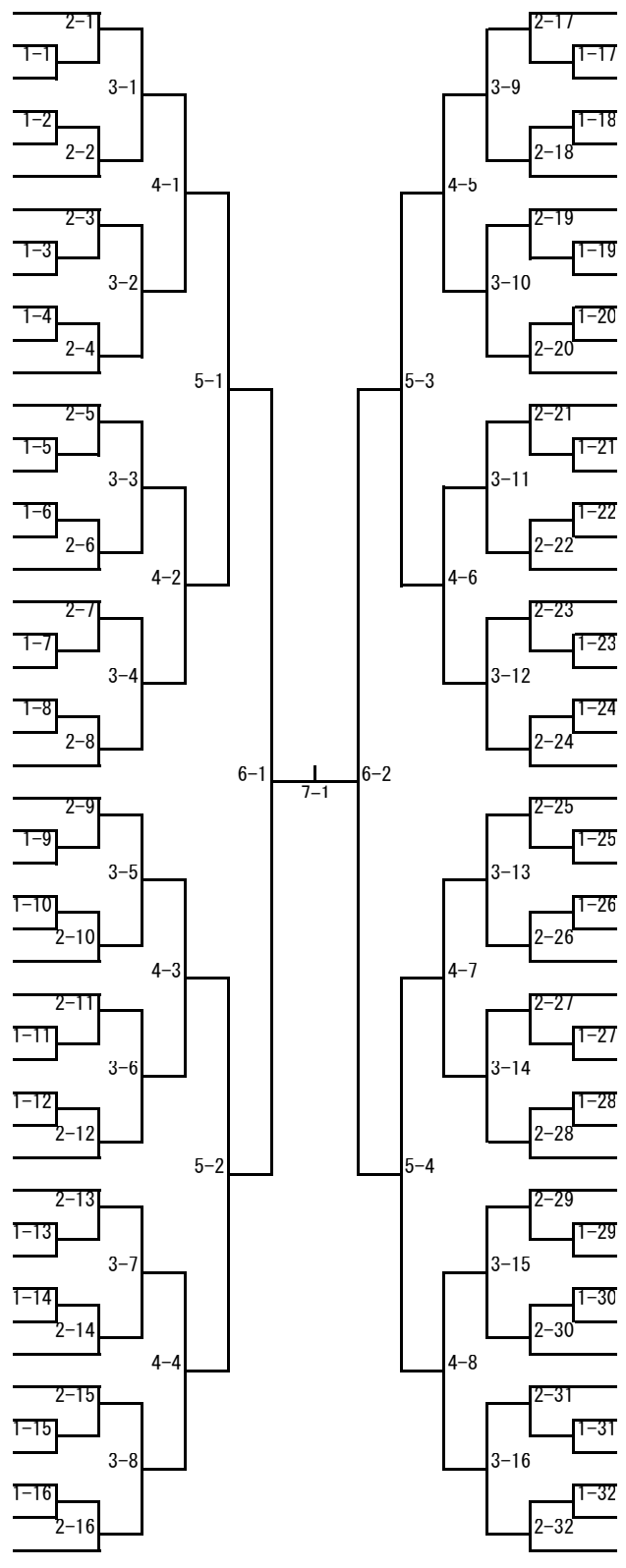
最終順位

- 1位 _____
- 2位 _____
- 3位 _____
- 4位 _____

平成29年度茨城県民総体中学校大会卓球競技
 平成29年7月28日
 下館総合体育館

男子シングルス

- 1 助川 侑矢 水戸五
- 2 小川 希夢 愛宕
- 3 橋川 紘汰 玉造
- 4 鈴木 貴翔 中郷
- 5 山口 恵大 茗溪学園
- 6 穴澤 伯斗 古河二
- 7 坪松 征 手代木
- 8 石神 梨久斗 潮来二
- 9 八鍬 拓歩 十王
- 10 篠崎 暁登 下館南
- 11 國井 心 勝田三
- 12 佐藤 翼 泉丘
- 13 久保 和也 東海南
- 14 玉木 大翔 下根
- 15 澤畑 有希 久慈
- 16 富田 湧仁 大島
- 17 飯泉 翼 下館北
- 18 岡野 優太 波崎三
- 19 野崎 雅翔 国田義教
- 20 伊集院 和平 石下西
- 21 瀧本 亘 笠間
- 22 倉田 瑞基 平井
- 23 橋谷 歩武 中根台
- 24 根本 康平 河原子
- 25 鯉淵 仲哉 大宮
- 26 横倉 光 助川
- 27 大竹 海斗 麻生
- 28 萱橋 智哉 藤代南
- 29 脇田 稜麻 協和
- 30 澤島 駿介 東海南
- 31 北川 洋助 波崎三
- 32 長尾 優樹 十王
- 33 長木 裕夢 那珂一
- 34 武藤 巧真 日高
- 35 関 陽介 八千代東
- 36 津雲 斗望 下根
- 37 大津 快翔 飯富
- 38 高柳 真洋 旭
- 39 村田 圭 中郷
- 40 染谷 海都 下館南
- 41 池田あきら 牛久三
- 42 田口 翔也 那珂四
- 43 福田 啓吾 水海道
- 44 宇野 友貴 磯原
- 45 田村 誠 愛宕
- 46 宮内 直人 鹿野
- 47 西村 奏輝 土浦四
- 48 石井 寛人 水戸五

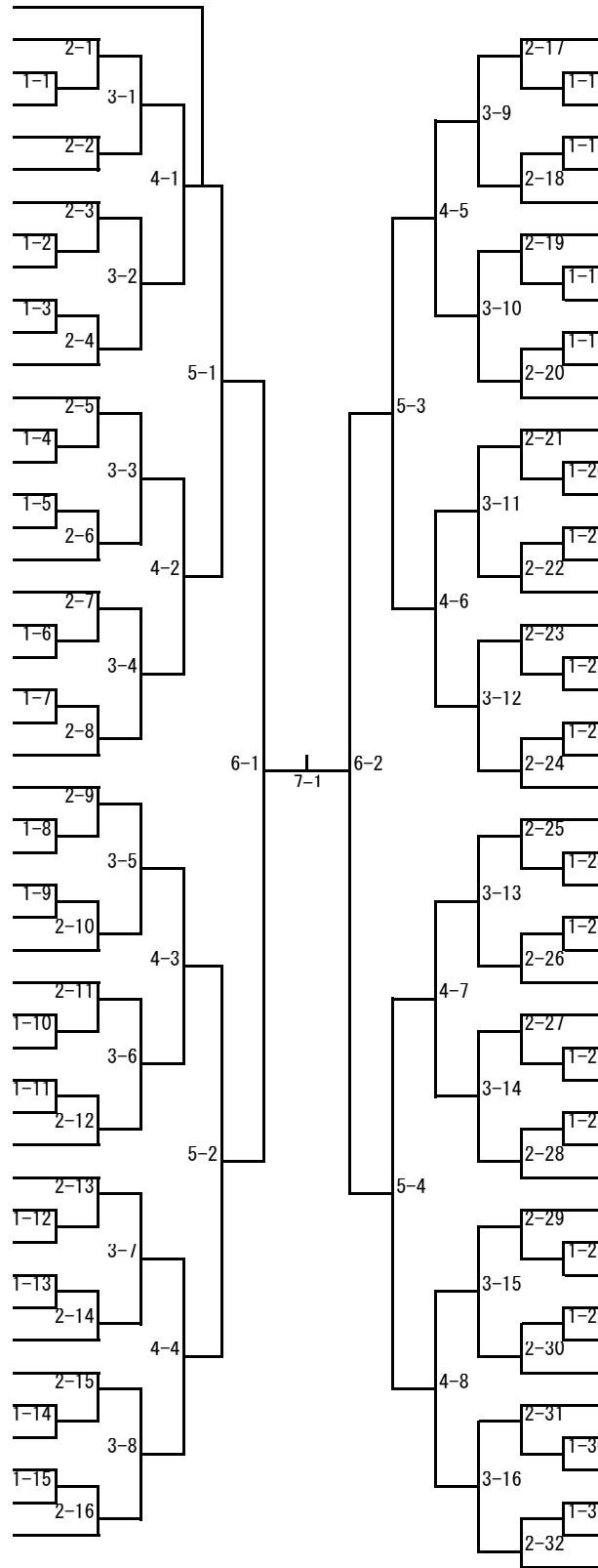


- 山下 晃人 並木 49
- 征矢 一真 助川 50
- 野本 響生 総和南 51
- 高崎 利基 下館南 52
- 大里 一仁 鹿野 53
- 鈴木 大和 那珂一 54
- 菌部 政信 泉丘 55
- 鈴木 康平 鹿島 56
- 岩上 圭輔 那珂四 57
- 佐久間 康輔 笠間 58
- 石田 啓悟 下根 59
- 安喰 雄人 総和北 60
- 諸田 晴彦 東海南 61
- 倉持 和輝 藤代 62
- 林田 ヒデキ 水海道 63
- 大平 智暉 磯原 64
- 石毛 駿 神栖四 65
- 助川 宏成 水戸五 66
- 坪松 論 手代木 67
- 大橋 世弥 十王 68
- 神郡 元希 下妻東部 69
- 大内 元樹 瑞竜 70
- 大貫 翼 旭 71
- 木村 聡汰 笠原 72
- 小林 竜也 けやき台 73
- 小林 海斗 下館北 74
- 堀内 琉平 泉丘 75
- 津口 創志 竹園東 76
- 郡司 颯平 那珂一 77
- 布施 篤人 波崎三 78
- 志賀 晃大 十王 79
- 風間 海希 鹿野 80
- 富田 瑛士 大島 81
- 黒川 夢叶 愛宕 82
- 上野 羽琉 下館西 83
- 桑名 蓮 水戸五 84
- 新田 舜 那珂四 85
- 会沢 優人 久慈 86
- 宮本 龍希 牛久三 87
- 岡山 遥寿 明峰 88
- 大友 亮 潮来二 89
- 渡辺 直翔 結城南 90
- 大宮 良仁 平井 91
- 會澤 龍生 大宮 92
- 深谷 龍斗 下館 93
- 水流章一朗 谷田部東 94
- 市毛 正人 勝田三 95
- 村松 龍一 中郷 96

女子シングルス

SS 出澤 杏佳 泉丘

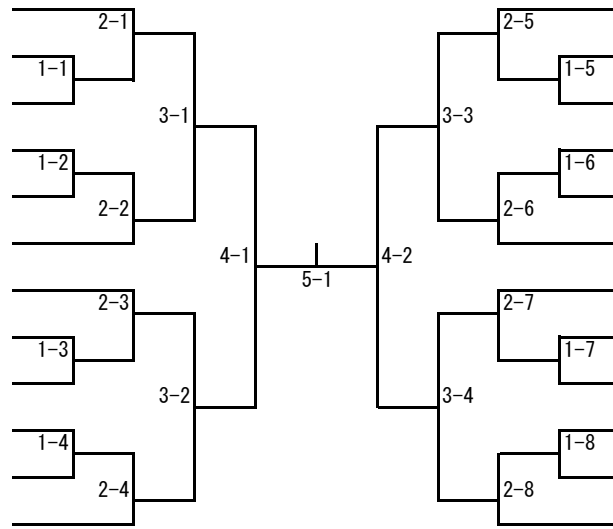
- 1 前野 佳那子 下妻
- 2 菅谷 菜摘 大洋
- 3 関口 朋夏 城ノ内
- 4 飛田 理子 久慈
- 5 宮嶋 麗未 勝田二
- 6 鈴木 若香菜 十王
- 7 川西 彩聖 大宮
- 8 黒田 知里 神栖二
- 9 田崎 彩乃 協和
- 10 鬼頭 美妃 下根
- 11 横山 楓 田彦
- 12 小林 千鶴 緑岡
- 13 福田 真奈 下館北
- 14 宮澤 花歩 藤代南
- 15 相良 愛美 高萩
- 16 田中 実珠 土浦一
- 17 田中 菜珠奈 波崎三
- 18 高土 結佳 那珂一
- 19 黒川 玲衣 下館西
- 20 蛭田 夏純 中郷
- 21 栄 梨杏 波崎四
- 22 関口 夏菜美 常北
- 23 阿久津 莉乃 牛久南
- 24 樫村 朱里 国田義教
- 25 川畑 琉凧 取手二
- 26 永堀 蒼空 下妻
- 27 小林 響 双葉台
- 28 吉田 花音 中郷
- 29 水貝 莉子 牛堀
- 30 田中 来実 協和
- 31 大橋 美由花 鹿島
- 32 白井 里奈 けやき台
- 33 菊地 麻織 十王
- 34 本間 千愛 城西
- 35 宇留野 理沙 大宮
- 36 吉岡 美歌 田彦
- 37 佐川 晶子 高萩
- 38 酒井 琴美 中根台
- 39 田添 咲良 波崎三
- 40 小竹 里沙 八千代一
- 41 藺部 美咲 泉丘
- 42 田口 菜々 大洋
- 43 鈴木 希佳 岩瀬東
- 44 寺門 舞香 東海南
- 45 寺門 来美 赤塚
- 46 熊木 愛莉 下根
- 47 嶋崎 舞 台原



- | | |
|-------------|----|
| 白土 咲良 藤代南 | 48 |
| 石川 かえで 水戸四 | 49 |
| 北川 彩乃 神栖四 | 50 |
| 鈴木 ひかり 十王 | 51 |
| 大倉 若葉 協和 | 52 |
| 石崎 彩 那珂四 | 53 |
| 堀江 泉咲 波崎三 | 54 |
| 飯田 千尋 総和南 | 55 |
| 鈴木 碧衣 泉丘 | 56 |
| 吉田 伊織 愛宕 | 57 |
| 高橋 彩夏 八千代一 | 58 |
| 見持 里穂 緑岡 | 59 |
| 折笠 瑞希 国田義教 | 60 |
| 横田 野々花 大洋 | 61 |
| 小室 菜摘 久慈 | 62 |
| 佐野 羽奏 高萩 | 63 |
| 岩崎 仁美 下館西 | 64 |
| 渡邊 愛梨 下根 | 65 |
| 塚田 華瑠亜 下館北 | 66 |
| 平山 凜 鹿島 | 67 |
| 小清水 愛依 勝田一 | 68 |
| 田所 央楓 秋山 | 69 |
| 安井 佳奈 城西 | 70 |
| 新治 愁菜 青葉 | 71 |
| 緑川 恵里那 中郷 | 72 |
| 山本 郁実 城ノ内 | 73 |
| 遠藤 瞳 大洋 | 74 |
| 塩田 結凧 友部二 | 75 |
| 瀬島 優里 土浦四 | 76 |
| 酒入 美紅 協和 | 77 |
| 椎名 未羽 坂本 | 78 |
| 吉川 葵 波崎四 | 79 |
| 吉葉 晴香 笠間 | 80 |
| 高崎 友萌 下館南 | 81 |
| 立原 愛樹 田彦 | 82 |
| 灘 音羽 手代木 | 83 |
| 鈴木 ひかる 台原 | 84 |
| 糸川 美希 波崎一 | 85 |
| 高松 優美花 岩瀬東 | 86 |
| 角田 初穂 城西 | 87 |
| 関田 菜奈 泉丘 | 88 |
| 小沼 美穂 明光 | 89 |
| 本橋 凜央 大宮 | 90 |
| 鈴木 莉々花 水海道西 | 91 |
| 武藤 安純 高萩 | 92 |
| 茂木 みゆう 牛堀 | 93 |
| 木原 汐梨 藤代南 | 94 |
| 三村 彩華 国田義教 | 95 |

男子ダブルス

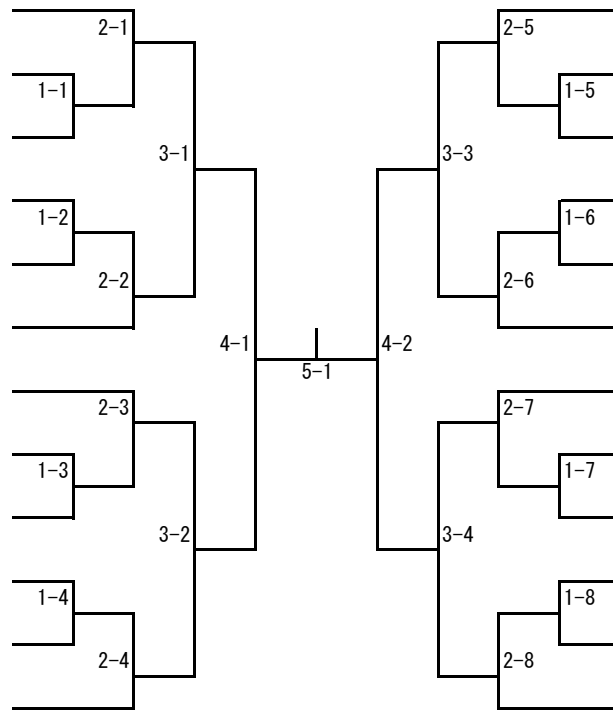
- 1 福田・山蔭 岩間
- 2 遠藤・遠田 泉丘
- 3 伊藤拓・勝山 藤代南
- 4 仙波・中野 下館北
- 5 荒蒔・鈴木 那珂四
- 6 中田・重松 鹿島
- 7 杉本・高木 下根
- 8 佐藤・小室 明峰
- 9 関・宮本 久慈
- 10 古谷・近藤 下館南
- 11 小沼・嶋田 旭
- 12 伊藤・寺本 高萩



- | | |
|------------|----|
| 鈴木・生田目 東海南 | 13 |
| 島田・藤田 河原子 | 14 |
| 新保・石原 手代木 | 15 |
| 篠塚・椎名 波崎三 | 16 |
| 高橋・真島 中根台 | 17 |
| 松田・谷中 下館西 | 18 |
| 小泉・豊田 大島 | 19 |
| 小濱・野村 岩瀬西 | 20 |
| 西村・渡邊 泉丘 | 21 |
| 関・小林 勝田一 | 22 |
| 小林・埴 玉造 | 23 |
| 山田・川村 愛宕 | 24 |

女子ダブルス

- 1 日向寺・廣川 泉丘
- 2 松本・渡邊 協和
- 3 富樫・中山 下稻吉
- 4 木村・坂本 波崎四
- 5 森永・秋葉 手代木
- 6 岡山・亘 大宮
- 7 飯山・関 八千代一
- 8 富田・吉沢 双葉台
- 9 阿部・助川 多賀
- 10 朝比奈・折笠 牛堀
- 11 棚橋・蛭田 高萩
- 12 蛭原・兼子 取手二



- | | |
|-----------------|----|
| 小泉・伊藤 台原 | 13 |
| 倉田・関 国田義教 | 14 |
| 上岡・高松(み) 岩瀬東 | 15 |
| 武田・千野 藤代南 | 16 |
| 梅澤(菜)・梅澤(萌) 水戸二 | 17 |
| 向後・里館 神栖四 | 18 |
| 佐藤・盛谷 手代木 | 19 |
| 遠藤・皆川 泉丘 | 20 |
| 古谷野・齊藤 下館西 | 21 |
| 熊野・宮内 波崎一 | 22 |
| 泉山・千葉 日高 | 23 |
| 相田・塩畑 双葉台 | 24 |