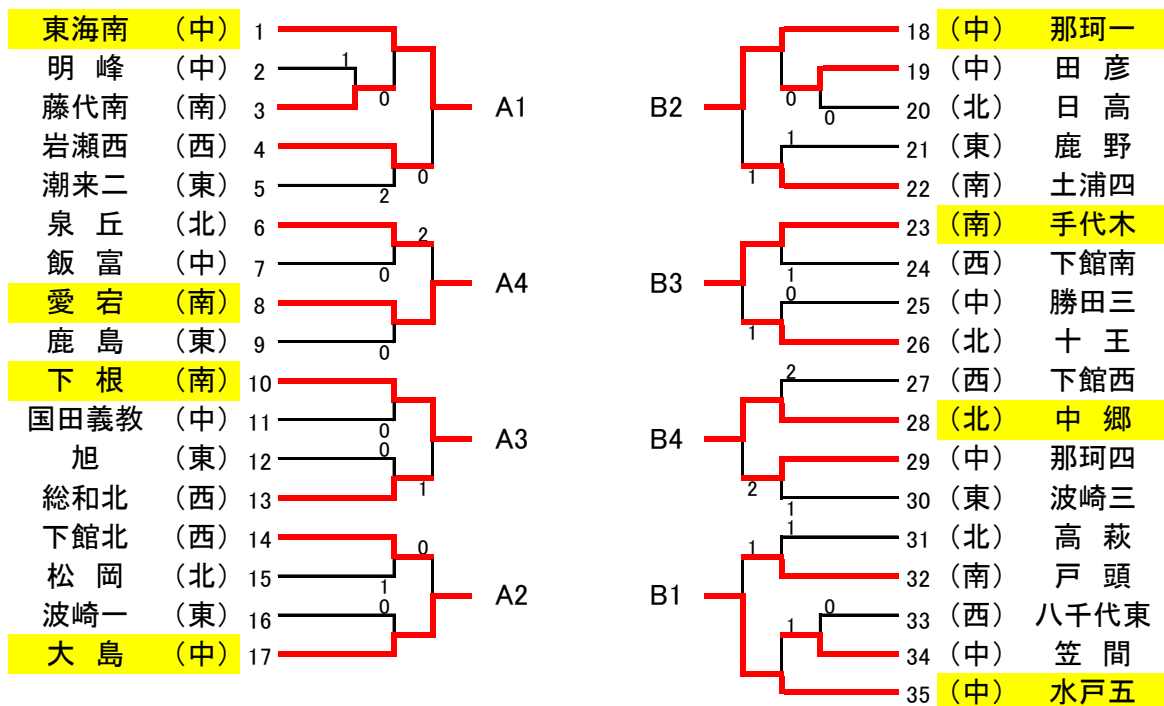


男子団体戦

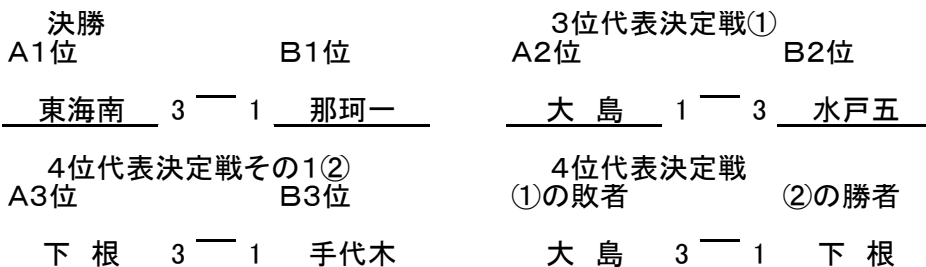


準決勝リーグA

		東海南	大島	下根	愛宕	ポイント	順位
A1	東海南	-	○ 3-1	○ 3-1	○ 3-0	6	1
A2	大島	× 1-3	-	○ 3-1	× 2-3	4	2
A3	下根	× 1-3	× 1-3	-	○ 3-1	4	3
A4	愛宕	× 0-3	○ 3-2	× 1-3	-	4	4

準決勝リーグB

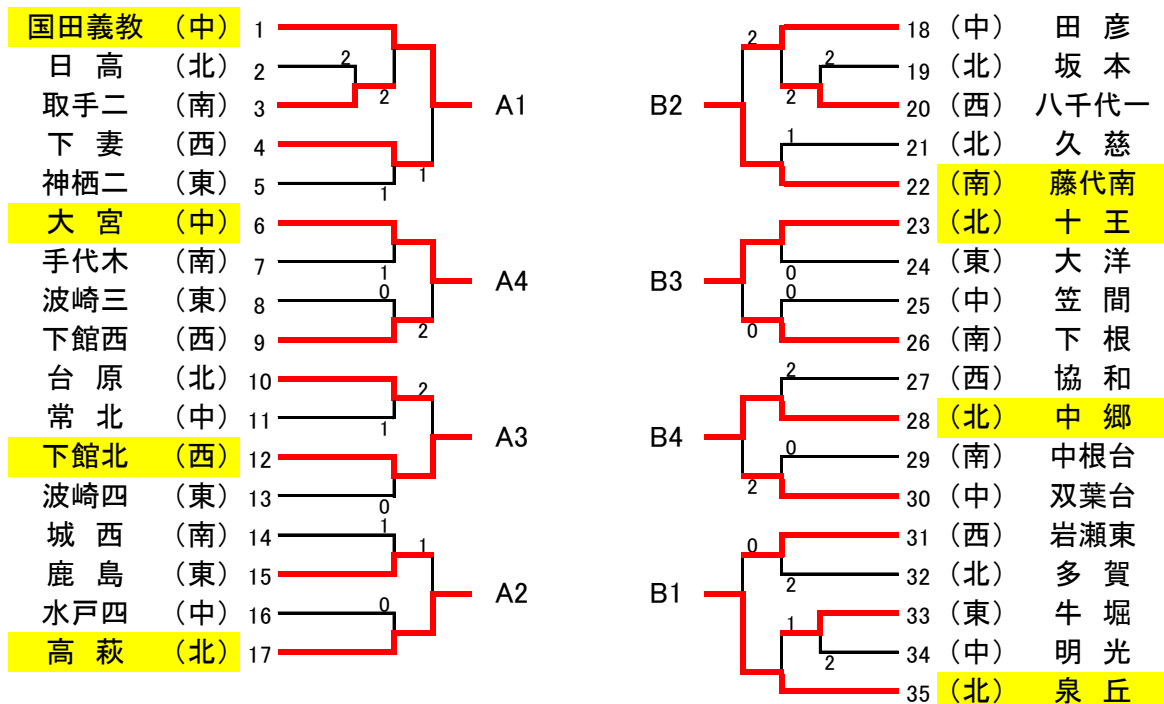
		水戸五	那珂一	手代木	中郷	ポイント	順位
B1	水戸五	-	× 2-3	○ 3-2	○ 3-2	5	2
B2	那珂一	○ 3-2	-	○ 3-0	○ 3-1	6	1
B3	手代木	× 2-3	× 0-3	-	○ 3-1	4	3
B4	中郷	× 2-3	× 1-3	× 1-3	-	3	4



最終順位

- 1位 東海村立東海南中学校
- 2位 那珂市立第一中学校
- 3位 水戸市立第五中学校
- 4位 ひたちなか市立大島中学校

女子団体戦

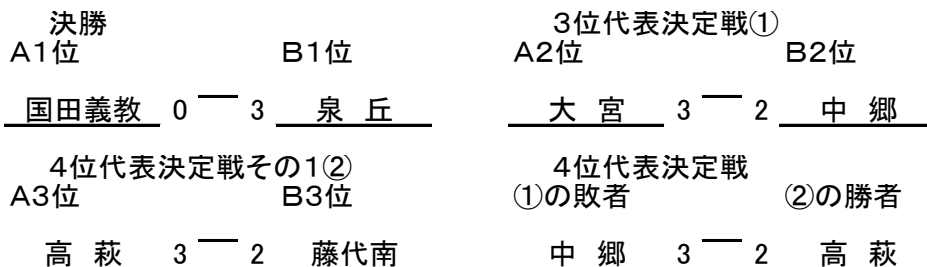


準決勝リーグA

		国田義教	高萩	下館北	大宮	ポイント	順位
A1	国田義教	-	○ 3-1	○ 3-0	○ 3-0	6	1
A2	高萩	× 1-3	-	○ 3-0	× 1-3	4	3
A3	下館北	× 0-3	× 0-3	-	× 1-3	3	4
A4	大宮	× 0-3	○ 3-1	○ 3-1	-	5	2

準決勝リーグB

		泉丘	藤代南	十王	中郷	ポイント	順位
B1	泉丘	-	○ 3-1	○ 3-0	○ 3-0	6	1
B2	藤代南	× 1-3	-	○ 3-2	× 2-3	4	3
B3	十王	× 0-3	× 2-3	-	× 2-3	3	4
B4	中郷	× 0-3	○ 3-2	○ 3-2	-	5	2



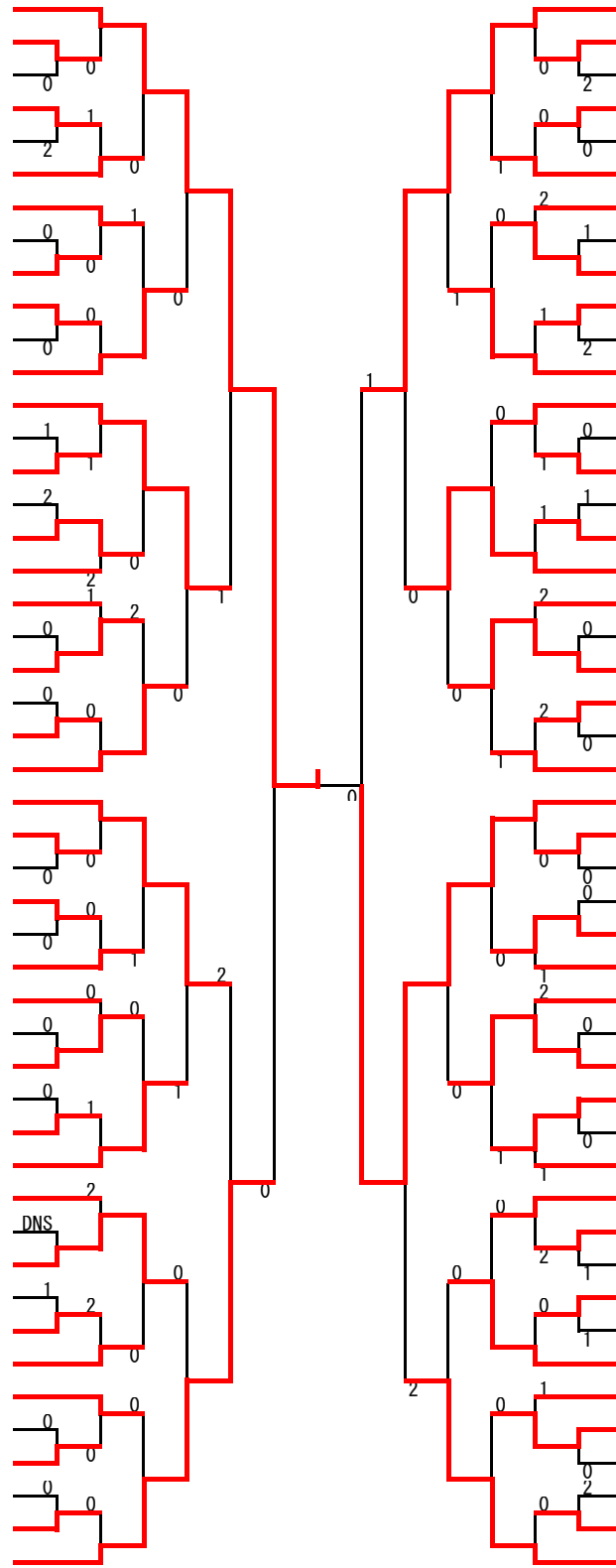
最終順位

- 1位 日上市立泉丘中学校
- 2位 水戸市立国田義務教育学校
- 3位 常陸大宮市立大宮中学校
- 4位 北茨城市立中郷中学校

平成29年度茨城県民総体中学校大会卓球競技
平成29年7月28日
下館総合体育館

男子シングルス

- 1 助川 侑矢 水戸五
- 2 小川 希夢 愛宕
- 3 橋川 紘汰 玉造
- 4 鈴木 貴翔 中郷
- 5 山口 恵大 茗溪学園
- 6 穴澤 伯斗 古河二
- 7 坪松 征 手代木
- 8 石神 梨久斗 潮来二
- 9 八鍬 拓歩 十王
- 10 篠崎 暁登 下館南
- 11 國井 心 勝田三
- 12 佐藤 翼 泉丘
- 13 久保 和也 東海南
- 14 玉木 大翔 下根
- 15 澤畑 有希 久慈
- 16 富田 湧仁 大島
- 17 飯泉 翼 下館北
- 18 岡野 優太 波崎三
- 19 野崎 雅翔 国田義教
- 20 伊集院 和平 石下西
- 21 瀧本 亘 笠間
- 22 倉田 瑞基 平井
- 23 橋谷 歩武 中根台
- 24 根本 康平 河原子
- 25 鯉淵 仲哉 大宮
- 26 横倉 光 助川
- 27 大竹 海斗 麻生
- 28 萱橋 智哉 藤代南
- 29 脇田 稜麻 協和
- 30 澤島 駿介 東海南
- 31 北川 洋助 波崎三
- 32 長尾 優樹 十王
- 33 長木 裕夢 那珂一
- 34 武藤 巧真 日高
- 35 関 陽介 八千代東
- 36 津雲 斗望 下根
- 37 大津 快翔 飯富
- 38 高柳 真洋 旭
- 39 村田 圭 中郷
- 40 染谷 海都 下館南
- 41 池田あきら 牛久三
- 42 田口 翔也 那珂四
- 43 福田 啓吾 水海道
- 44 宇野 友貴 磯原
- 45 田村 誠 愛宕
- 46 宮内 直人 鹿野
- 47 西村 奏輝 土浦四
- 48 石井 寛人 水戸五



- 山下 晃人 並木 49
- 征矢 一真 助川 50
- 野本 響生 総和南 51
- 高崎 利基 下館南 52
- 大里 一仁 鹿野 53
- 鈴木 大和 那珂一 54
- 藺部 政信 泉丘 55
- 鈴木 康平 鹿島 56
- 岩上 圭輔 那珂四 57
- 佐久間 康輔 笠間 58
- 石田 啓悟 下根 59
- 安喰 雄人 総和北 60
- 諸田 晴彦 東海南 61
- 倉持 和輝 藤代 62
- 林田 ヒデキ 水海道 63
- 大平 智暉 磯原 64
- 石毛 駿 神栖四 65
- 助川 宏成 水戸五 66
- 坪松 論 手代木 67
- 大橋 世弥 十王 68
- 神郡 元希 下妻東部 69
- 大内 元樹 瑞竜 70
- 大貫 翼 旭 71
- 木村 聡汰 笠原 72
- 小林 竜也 けやき台 73
- 小林 海斗 下館北 74
- 堀内 琉平 泉丘 75
- 津口 創志 竹園東 76
- 郡司 颯平 那珂一 77
- 布施 篤人 波崎三 78
- 志賀 晃大 十王 79
- 風間 海希 鹿野 80
- 富田 瑛士 大島 81
- 黒川 夢叶 愛宕 82
- 上野 羽琉 下館西 83
- 桑名 蓮 水戸五 84
- 新田 舜 那珂四 85
- 会沢 優人 久慈 86
- 宮本 龍希 牛久三 87
- 岡山 遥寿 明峰 88
- 大友 亮 潮来二 89
- 渡辺 直翔 結城南 90
- 大宮 良仁 平井 91
- 會澤 龍生 大宮 92
- 深谷 龍斗 下館 93
- 水流章一朗 谷田部東 94
- 市毛 正人 勝田三 95
- 村松 龍一 中郷 96

男子シングルス

5～8位決定

13 久保 和也	東海南	
25 鯉淵 仲哉	大宮	
66 助川 宏成	水戸五	
96 村松 龍一	中郷	

7位決定

13 久保 和也	東海南	
66 助川 宏成	水戸五	

3位決定

48 石井 寛人	水戸五	
49 山下 晃人	並木	

12位決定

36 津雲 斗望	下根	
60 安喰 雄人	総和北	

9～16位決定

12 佐藤 翼	泉丘	
24 根本 康平	河原子	
36 津雲 斗望	下根	
39 村田 圭	中郷	
60 安喰 雄人	総和北	
69 神郡 元希	下妻東部	
81 富田 瑛士	大島	
90 渡辺 直翔	結城南	

【男子シングルス】

順位	選手名	学校名	学年
1	助川 侑矢	水戸五	3
2	小林 竜也	けやき台	3
3	山下 晃人	並木	3
4	石井 寛人	水戸五	3
5	鯉淵 仲哉	大宮	3
6	村松 龍一	中郷	3
7	助川 宏成	水戸五	1
8	久保 和也	東海南	2
9	佐藤 翼	泉丘	3
10	渡辺 直翔	結城南	2
11	津雲 斗望	下根	3

男子ダブルス

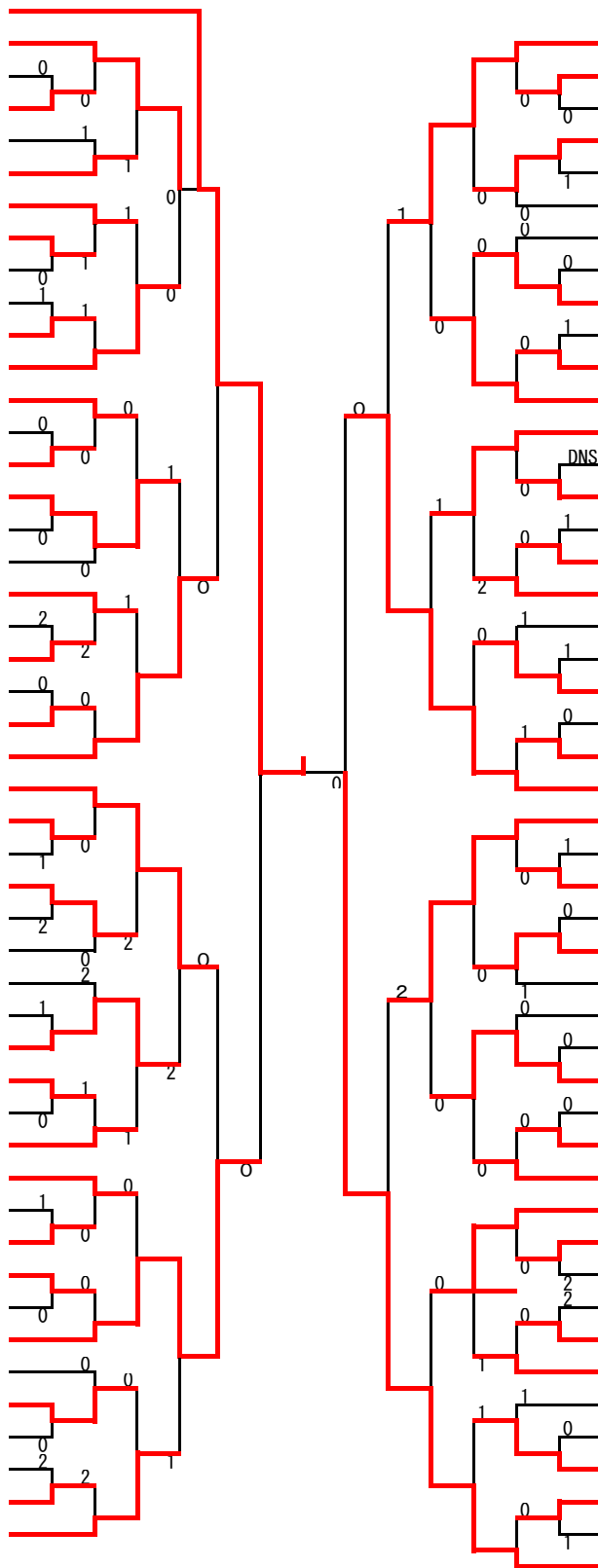
【男子ダブルス】

順位	選手名	学校名	学年
1	山田・川村	愛宕	
2	杉本・高木	下根	
3	荒蒔・鈴木	那珂四	
3	鈴木・生田目	東海南	

女子シングルス

SS 出澤 杏佳 泉丘

- 1 前野 佳那子 下妻
- 2 菅谷 菜摘 大洋
- 3 関口 朋夏 城ノ内
- 4 飛田 理子 久慈
- 5 宮嶋 麗未 勝田二
- 6 鈴木 若香菜 十王
- 7 川西 彩聖 大宮
- 8 黒田 知里 神栖二
- 9 田崎 彩乃 協和
- 10 鬼頭 美妃 下根
- 11 横山 楓 田彦
- 12 小林 千鶴 緑岡
- 13 福田 真奈 下館北
- 14 宮澤 花歩 藤代南
- 15 相良 愛美 高萩
- 16 田中 実珠 土浦一
- 17 田中 菜珠奈 波崎三
- 18 高土 結佳 那珂一
- 19 黒川 玲衣 下館西
- 20 蛭田 夏純 中郷
- 21 栄 梨杏 波崎四
- 22 関口 夏菜美 常北
- 23 阿久津 莉乃 牛久南
- 24 椋村 朱里 国田義教
- 25 川畑 琉凧 取手二
- 26 永堀 蒼空 下妻
- 27 小林 響 双葉台
- 28 吉田 花音 中郷
- 29 水貝 莉子 牛堀
- 30 田中 来実 協和
- 31 大橋 美由花 鹿島
- 32 白井 里奈 けやき台
- 33 菊地 麻織 十王
- 34 本間 千愛 城西
- 35 宇留野 理沙 大宮
- 36 吉岡 美歌 田彦
- 37 佐川 晶子 高萩
- 38 酒井 琴美 中根台
- 39 田添 咲良 波崎三
- 40 小竹 里沙 八千代一
- 41 藺部 美咲 泉丘
- 42 田口 菜々 大洋
- 43 鈴木 希佳 岩瀬東
- 44 寺門 舞香 東海南
- 45 寺門 来美 赤塚
- 46 熊木 愛莉 下根
- 47 嶋崎 舞 台原



- | | |
|-------------|----|
| 白土 咲良 藤代南 | 48 |
| 石川 かえで 水戸四 | 49 |
| 北川 彩乃 神栖四 | 50 |
| 鈴木 ひかり 十王 | 51 |
| 大倉 若葉 協和 | 52 |
| 石崎 彩 那珂四 | 53 |
| 堀江 泉咲 波崎三 | 54 |
| 飯田 千尋 総和南 | 55 |
| 鈴木 碧衣 泉丘 | 56 |
| 吉田 伊織 愛宕 | 57 |
| 高橋 彩夏 八千代一 | 58 |
| 見持 里穂 緑岡 | 59 |
| 折笠 瑞希 国田義教 | 60 |
| 横田 野々花 大洋 | 61 |
| 小室 菜摘 久慈 | 62 |
| 佐野 羽奏 高萩 | 63 |
| 岩崎 仁美 下館西 | 64 |
| 渡邊 愛梨 下根 | 65 |
| 塚田 華瑠亜 下館北 | 66 |
| 平山 凜 鹿島 | 67 |
| 小清水 愛依 勝田一 | 68 |
| 田所 央楓 秋山 | 69 |
| 安井 佳奈 城西 | 70 |
| 新治 愁菜 青葉 | 71 |
| 緑川 恵里那 中郷 | 72 |
| 山本 郁実 城ノ内 | 73 |
| 遠藤 瞳 大洋 | 74 |
| 塩田 結凧 友部二 | 75 |
| 瀬島 優里 土浦四 | 76 |
| 酒入 美紅 協和 | 77 |
| 椎名 未羽 坂本 | 78 |
| 吉川 葵 波崎四 | 79 |
| 吉葉 晴香 笠間 | 80 |
| 高崎 友萌 下館南 | 81 |
| 立原 愛樹 田彦 | 82 |
| 灘 音羽 手代木 | 83 |
| 鈴木 ひかる 台原 | 84 |
| 糸川 美希 波崎一 | 85 |
| 高松 優美花 岩瀬東 | 86 |
| 角田 初穂 城西 | 87 |
| 関田 菜奈 泉丘 | 88 |
| 小沼 美穂 明光 | 89 |
| 本橋 凜央 大宮 | 90 |
| 鈴木 莉々花 水海道西 | 91 |
| 武藤 安純 高萩 | 92 |
| 茂木 みゆう 牛堀 | 93 |
| 木原 汐梨 藤代南 | 94 |
| 三村 彩華 国田義教 | 95 |

女子シングルス

5～8位決定

23 阿久津 莉乃 牛久南	
24 櫻村 朱里 国田義教	
48 白土 咲良 藤代南	
72 緑川 恵里那 中郷	

7位決定

23 阿久津 莉乃 牛久南	
72 緑川 恵里那 中郷	

3位決定

41 藺部 美咲 泉丘	
71 新治 愁菜 青葉	

12位決定

11 横山 楓 田彦	
80 吉葉 晴香 笠間	

10～17位決定

11 横山 楓 田彦	
15 相良 愛美 高萩	
32 白井 里奈 けやき台	
47 嶋崎 舞 台原	
59 見持 里穂 緑岡	
60 折笠 瑞希 国田義教	
80 吉葉 晴香 笠間	
84 鈴木 ひかる 台原	

【女子シングルス】

順位	選手名	学校名	学年
1	出澤 杏佳	泉丘	3
2	三村 彩華	国田義教	2
3	藺部 美咲	泉丘	1
4	新治 愁菜	青葉	1
5	白土 咲良	藤代南	2
6	櫻村 朱里	国田義教	2
7	緑川 恵里那	中郷	2
8	阿久津 莉乃	牛久南	3
9	前野 佳那子	下妻	3
10	折笠 瑞希	国田義教	2
11	嶋崎 舞	台原	3
12	横山 楓	田彦	3

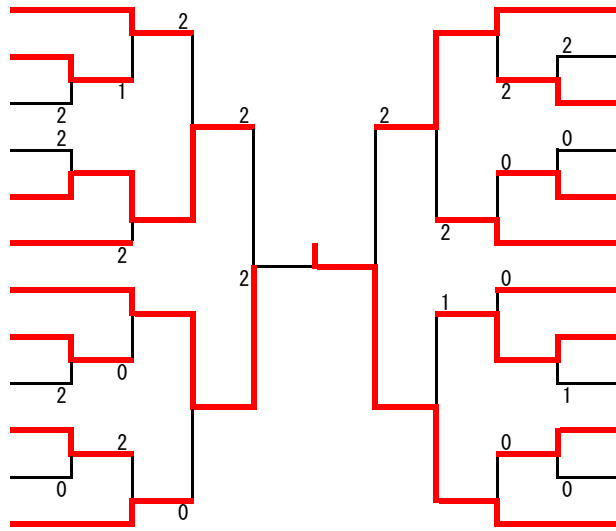
女子ダブルス

【女子ダブルス】

順位	選手名	学校名	学年
1	相田・塩畑	双葉台	
2	岡山・亘	大宮	
3	棚橋・蛭田	高萩	
3	倉田・関	国田義教	

男子ダブルス

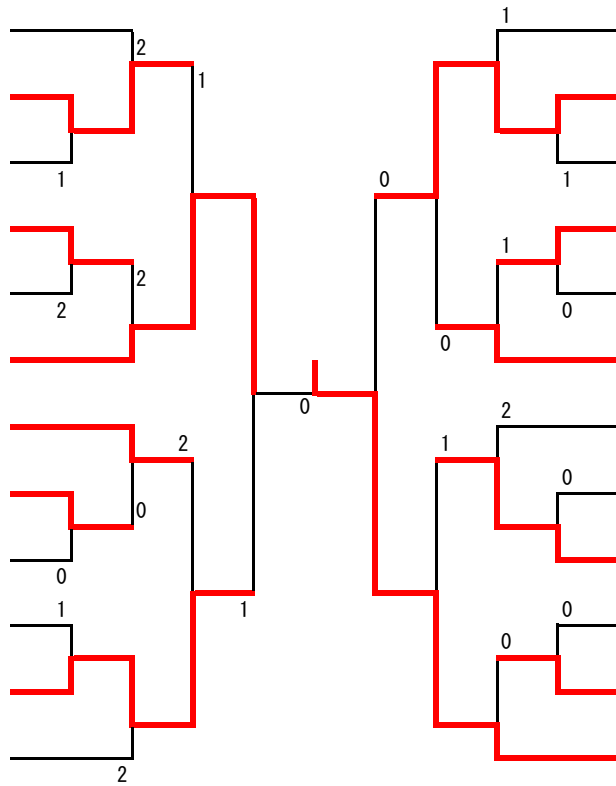
- 1 福田・山蔭 岩間
- 2 遠藤・遠田 泉丘
- 3 伊藤拓・勝山 藤代南
- 4 仙波・中野 下館北
- 5 荒蒔・鈴木 那珂四
- 6 中田・重松 鹿島
- 7 杉本・高木 下根
- 8 佐藤・小室 明峰
- 9 関・宮本 久慈
- 10 古谷・近藤 下館南
- 11 小沼・嶋田 旭
- 12 伊藤・寺本 高萩



- 鈴木・生田目 東海南 13
- 島田・藤田 河原子 14
- 新保・石原 手代木 15
- 篠塚・椎名 波崎三 16
- 高橋・真島 中根台 17
- 松田・谷中 下館西 18
- 小泉・豊田 大島 19
- 小濱・野村 岩瀬西 20
- 西村・渡邊 泉丘 21
- 関・小林 勝田一 22
- 小林・埴 玉造 23
- 山田・川村 愛宕 24

女子ダブルス

- 1 日向寺・廣川 泉丘
- 2 松本・渡邊 協和
- 3 富樫・中山 下稻吉
- 4 木村・坂本 波崎四
- 5 森永・秋葉 手代木
- 6 岡山・亘 大宮
- 7 飯山・関 八千代一
- 8 富田・吉沢 双葉台
- 9 阿部・助川 多賀
- 10 朝比奈・折笠 牛堀
- 11 棚橋・蛭田 高萩
- 12 蛭原・兼子 取手二



- 小泉・伊藤 台原 13
- 倉田・関 国田義教 14
- 上岡・高松(み) 岩瀬東 15
- 武田・千野 藤代南 16
- 梅澤(菜)・梅澤(萌) 水戸二 17
- 向後・里館 神栖四 18
- 佐藤・盛谷 手代木 19
- 遠藤・皆川 泉丘 20
- 古谷野・齊藤 下館西 21
- 熊野・宮内 波崎一 22
- 泉山・千葉 日高 23
- 相田・塩畑 双葉台 24