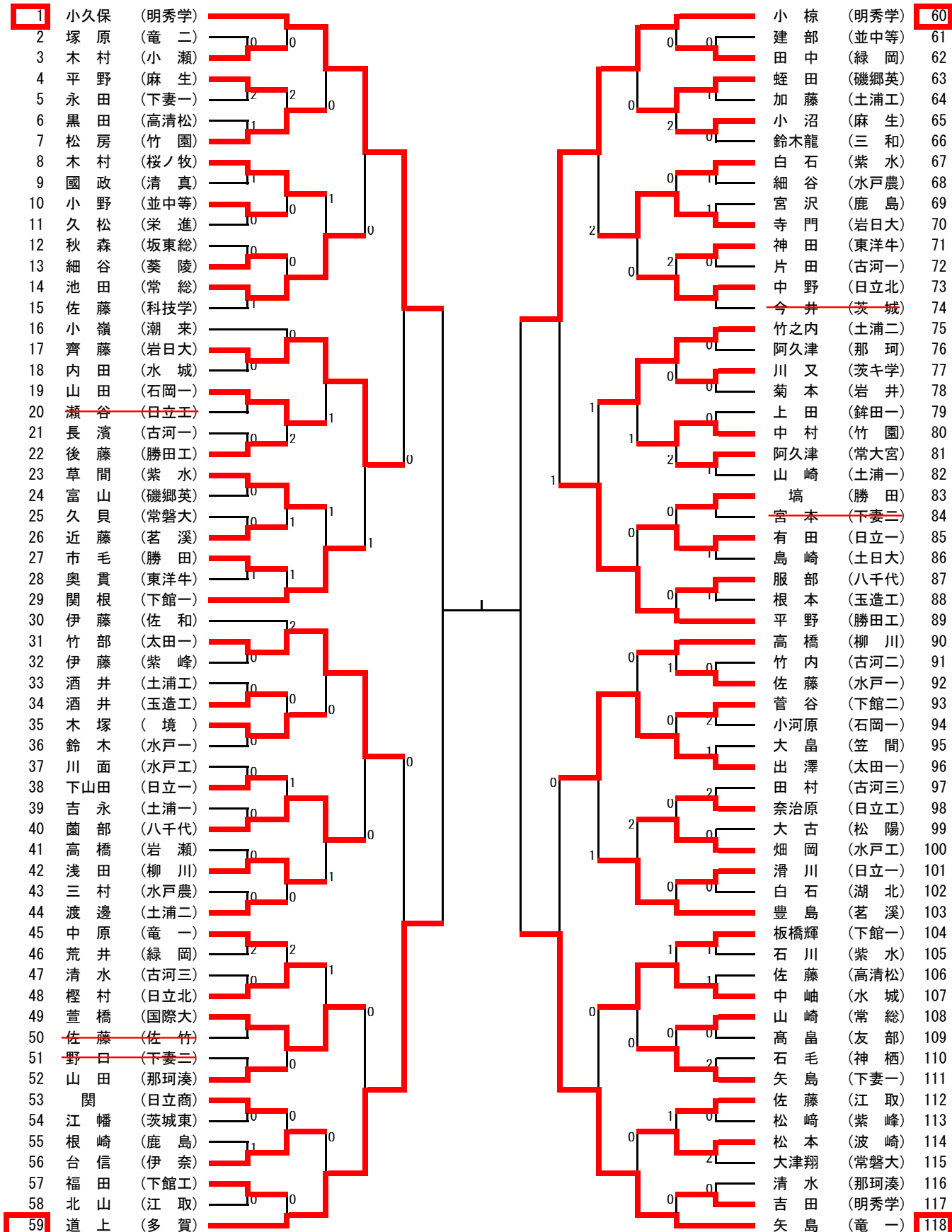


男子シングルス (1)



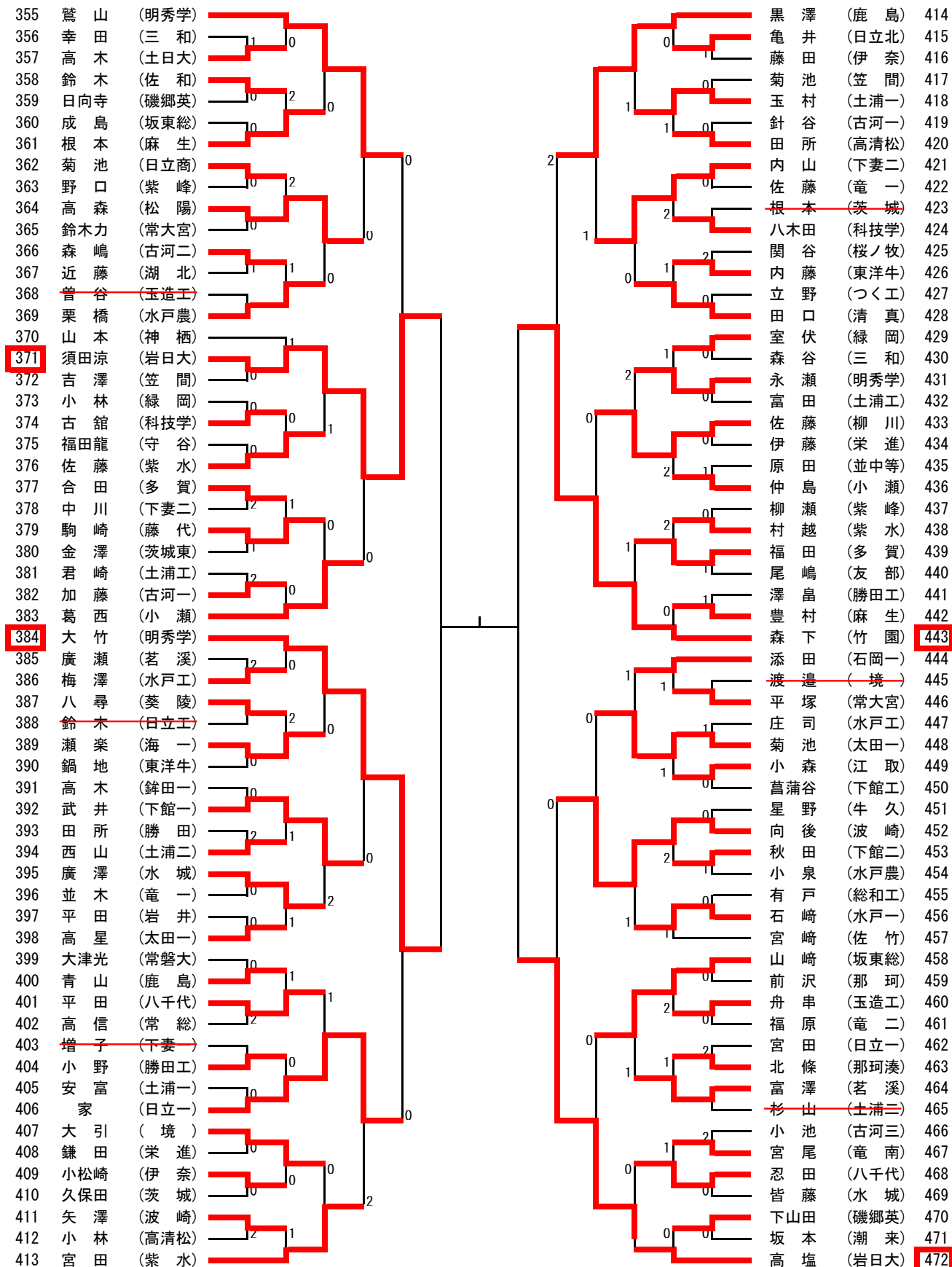
男子シングルス (2)

<p>119 山根 (土浦二)</p> <p>120 黒河 (竹園)</p> <p>121 米川 (水戸農)</p> <p>122 飯塚 (竜一)</p> <p>123 青木 (八千代)</p> <p>124 坏 (勝田工)</p> <p>125 平栗 (日立一)</p> <p>126 桑久保 (笠間)</p> <p>127 倉持 (藤代)</p> <p>128 丸山 (日立北)</p> <p>129 谷中 (伊奈)</p> <p>130 佐山 (古河一)</p> <p>131 黒須 (麻生)</p> <p>132 石島 (桜常北)</p> <p>133 入澤 (紫水)</p> <p>134 塙 (那珂湊)</p> <p>135 田添 (柳川)</p> <p>136 田崎 (下館工)</p> <p>137 下山田 (高松)</p> <p>138 野沢 (水戸工)</p> <p>139 飯島 (常総)</p> <p>140 猪瀬 (岩日大)</p> <p>141 奥村 (神栖)</p> <p>142 鈴木龍 (常大宮)</p> <p>143 藤沼 (栄進)</p> <p>144 福田健 (守谷)</p> <p>145 菊池 (佐竹)</p> <p>146 田崎 (石岡一)</p> <p>147 杉山 (下館二)</p> <p>148 鈴木凌 (明秀学)</p> <p>149 平井 (茨城)</p> <p>150 藤井 (岩井)</p> <p>151 湯口 (坂東総)</p> <p>152 飯塚 (波崎)</p> <p>153 有松 (松陽)</p> <p>154 小池 (佐和)</p> <p>155 鈴木 (桜ノ牧)</p> <p>156 稲見 (下妻二)</p> <p>157 福田 (土日大)</p> <p>158 東根 (科技学)</p> <p>159 秋山 (牛久)</p> <p>160 松川 (鹿島)</p> <p>161 阿部 (つく工)</p> <p>162 谷津 (水城)</p> <p>163 卜部 (水戸一)</p> <p>164 走坂 (東洋牛)</p> <p>165 征矢 (太田一)</p> <p>166 松木 (三和)</p> <p>167 堀内 (多賀)</p> <p>168 河野 (小瀬)</p> <p>169 影山 (古河二)</p> <p>170 坂入 (土浦二)</p> <p>171 菱田 (並中等)</p> <p>172 廣原 (鉾田一)</p> <p>173 大久保 (土浦一)</p> <p>174 相良 (境)</p> <p>175 根本 (友部)</p> <p>176 後藤 (日立商)</p> <p>177 山田 (海一)</p>	<p>三田 (明秀学)</p> <p>照井 (霞ヶ浦)</p> <p>宮内 (桜ノ牧)</p> <p>関 (日立工)</p> <p>服部 (下妻二)</p> <p>仁藤 (伊奈)</p> <p>佐藤 (鉾田一)</p> <p>和田 (茨城)</p> <p>岡村 (清真)</p> <p>菊池 (土浦二)</p> <p>小林 (並中等)</p> <p>伊藤 (日立北)</p> <p>山田 (土日大)</p> <p>齋藤 (常大宮)</p> <p>増淵 (下妻一)</p> <p>内田 (日立一)</p> <p>鬼澤 (竜二)</p> <p>渡邊 (八千代)</p> <p>石井 (葵陵)</p> <p>安達 (土浦一)</p> <p>風見 (総和工)</p> <p>渡辺 (日立商)</p> <p>福田 (緑岡)</p> <p>小和田 (三和)</p> <p>村上 (波崎)</p> <p>長尾 (高松)</p> <p>柏葉 (那珂湊)</p> <p>小林 (笠間)</p> <p>中村 (下館一)</p> <p>飛渡 (竜南)</p> <p>太田 (勝田)</p> <p>松田 (江取)</p> <p>堀江 (下館二)</p> <p>柴田 (磯郷英)</p> <p>大島 (松陽)</p> <p>川崎 (常磐大)</p> <p>斉藤 (境)</p> <p>三ツ木 (下館工)</p> <p>藤道 (竜一)</p> <p>志賀 (水戸一)</p> <p>酒井 (科技学)</p> <p>落合 (海二)</p> <p>大槻 (潮来)</p> <p>小林 (海洋)</p> <p>徳永 (栄進)</p> <p>高橋 (水城)</p> <p>鈴木 (茗溪)</p> <p>木村 (太田一)</p> <p>先崎 (古河三)</p> <p>石崎 (石岡一)</p> <p>根本 (鹿島)</p> <p>川上 (茨城東)</p> <p>小野瀬 (小瀬)</p> <p>村山 (多賀)</p> <p>櫻井 (竹園)</p> <p>大塚 (紫水)</p> <p>高野 (玉造工)</p> <p>秋山 (勝田工)</p> <p>村井 (明秀学)</p>	<p>178</p> <p>179</p> <p>180</p> <p>181</p> <p>182</p> <p>183</p> <p>184</p> <p>185</p> <p>186</p> <p>187</p> <p>188</p> <p>189</p> <p>190</p> <p>191</p> <p>192</p> <p>193</p> <p>194</p> <p>195</p> <p>196</p> <p>197</p> <p>198</p> <p>199</p> <p>200</p> <p>201</p> <p>202</p> <p>203</p> <p>204</p> <p>205</p> <p>206</p> <p>207</p> <p>208</p> <p>209</p> <p>210</p> <p>211</p> <p>212</p> <p>213</p> <p>214</p> <p>215</p> <p>216</p> <p>217</p> <p>218</p> <p>219</p> <p>220</p> <p>221</p> <p>222</p> <p>223</p> <p>224</p> <p>225</p> <p>226</p> <p>227</p> <p>228</p> <p>229</p> <p>230</p> <p>231</p> <p>232</p> <p>233</p> <p>234</p> <p>235</p> <p>236</p>
--	--	--

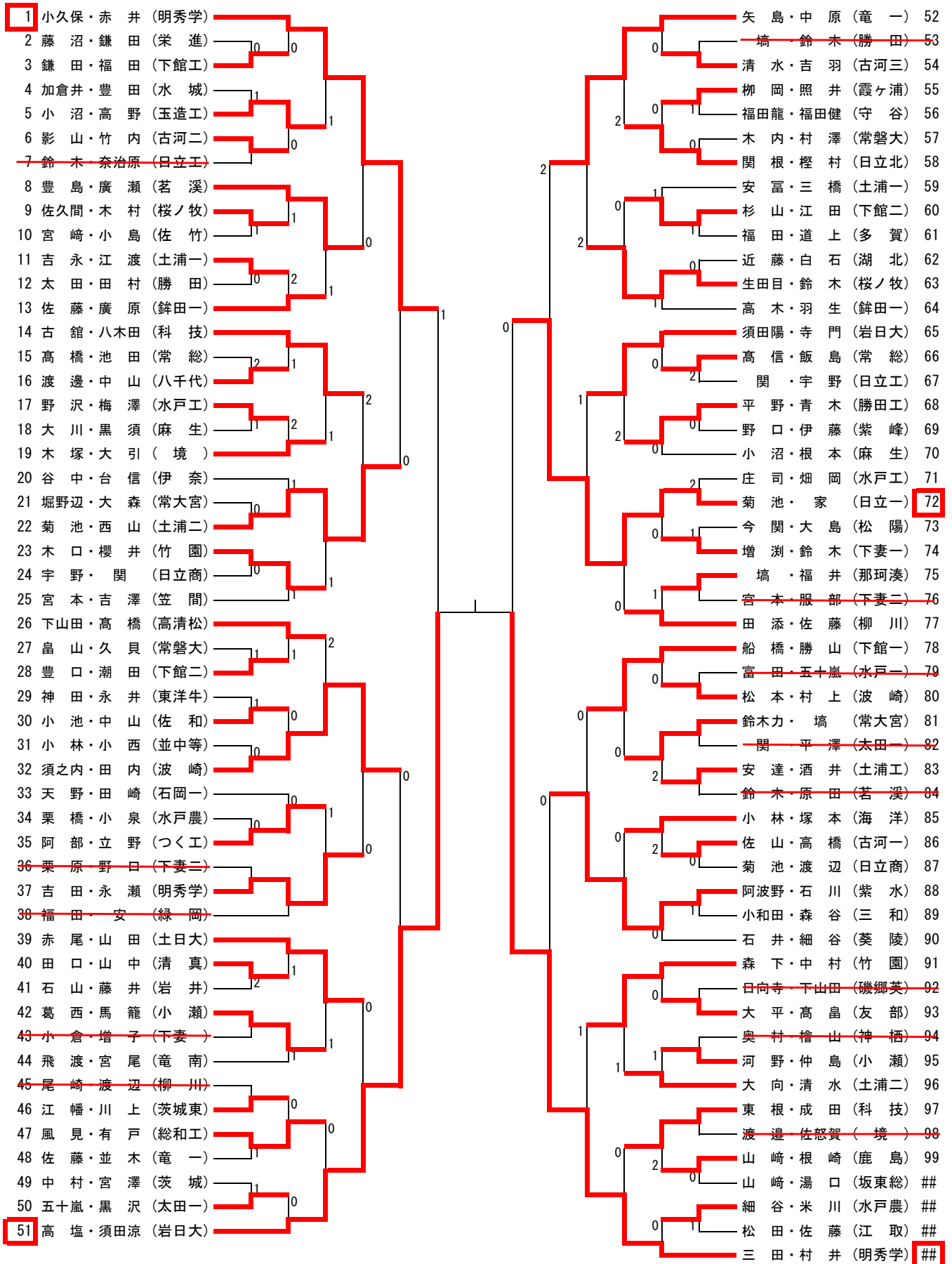
男子シングルス (3)

237	赤井 (明秀学)						鈴木涼 (明秀学)	296
238	菊地 (岩日大)	0					木村 (坂東総)	297
239	佐々木 (国際大)						渡辺 (柳川)	298
240	田中 (水戸)						成田 (科技学)	299
241	佐渡 (多賀)	0	0				飯島 (岩瀬)	300
242	木口 (竹園)						小林 (常磐大)	301
243	大川 (麻生)						富澤 (栄進)	302
244	神崎 (境)						古川 (日立北)	303
245	川野邊 (土日中)	0	2				佐藤 (水戸工)	304
246	笠原 (桜常北)						野呂 (竹園)	305
247	殿岡 (鹿島)						染野 (竜南)	306
248	佐々木 (伊奈)	0		0			有山 (石岡一)	307
249	清水 (土浦二)						安保 (太田)	308
250	宮本 (笠間)	0	2				田村 (勝田)	309
251	小原 (高清松)						市来 (八千代)	310
252	小島 (佐竹)		1				小西 (並中等)	311
253	山口 (茨城)			1			小野崎 (土日大)	312
254	吉岡 (下館一)						佐久間 (桜ノ牧)	313
255	海東 (石岡一)						吉成 (日立一)	314
256	毛塚 (海一)	0					小堀 (鉾田一)	315
257	田内 (波崎)		1				中山 (佐和)	316
258	安 (緑岡)						柳岡 (霞ヶ浦)	317
259	大森 (日立工)			0			山田 (下館二)	318
260	林 (土浦一)						馬籠 (小瀬)	319
261	鯉渚 (常磐大)	1	0	1			梅津 (つく工)	320
262	高橋 (古河一)				1		山中 (清真)	321
263	安田 (科技学)						襲田 (土浦一)	322
264	坂部 (水城)	1	2				上妻 (水戸農)	323
265	赤尾 (土日大)						田代 (多賀)	324
266	羽生 (鉾田一)						鈴木 (下妻一)	325
267	塚本 (海洋)						高崎 (明秀学)	326
268	小倉 (下妻一)	1	0				吉羽 (古河三)	327
269	櫻井 (竜一)				0		美野輪 (緑岡)	328
270	関根 (日立北)	2	0	1			小倉 (大洗)	329
271	中原 (茗溪)						生井 (古河二)	330
272	鈴木 (勝田工)						佐部 (土浦工)	331
273	高崎 (紫水)						山崎 (鹿島)	332
274	尾崎 (柳川)	0					福井 (那珂湊)	333
275	栗原 (下妻二)		1	0			阿波野 (紫水)	334
276	坪 (那珂湊)						須田陽 (岩日大)	335
277	永井 (東洋牛)	2	0				荒井 (日立商)	336
278	畑山 (日立一)						中島 (紫峰)	337
279	小島 (下館二)	0					関 (江取)	338
280	生田目 (桜ノ牧)						青木 (勝田工)	339
281	小沼 (玉造工)						大貫 (葵陵)	340
282	大平 (友部)	0					菊池 (日立一)	341
283	鎌田 (下館工)		0				高橋 (常総)	342
284	鈴木 (日立商)	2					石山 (岩井)	343
285	池田 (並中等)			1			船橋 (下館一)	344
286	億 (茨城東)	1	0	2			賀波澤 (水戸商)	345
287	菊池 (磯郷英)						徳永 (土浦二)	346
288	今関 (松陽)						須之内 (波崎)	347
289	岩山 (茨キ学)				1		宮内 (水戸)	348
290	今泉 (古河三)	0					檜山 (神栖)	349
291	鈴木伸 (三和)	0	0	0			羽生 (湖北)	350
292	塙 (常大宮)						荻野 (下館工)	351
293	高村 (常総)						齋藤 (下妻二)	352
294	鈴木 (勝田)			0			益子 (日立工)	353
295	塩原 (太田一)						西村 (水城)	354

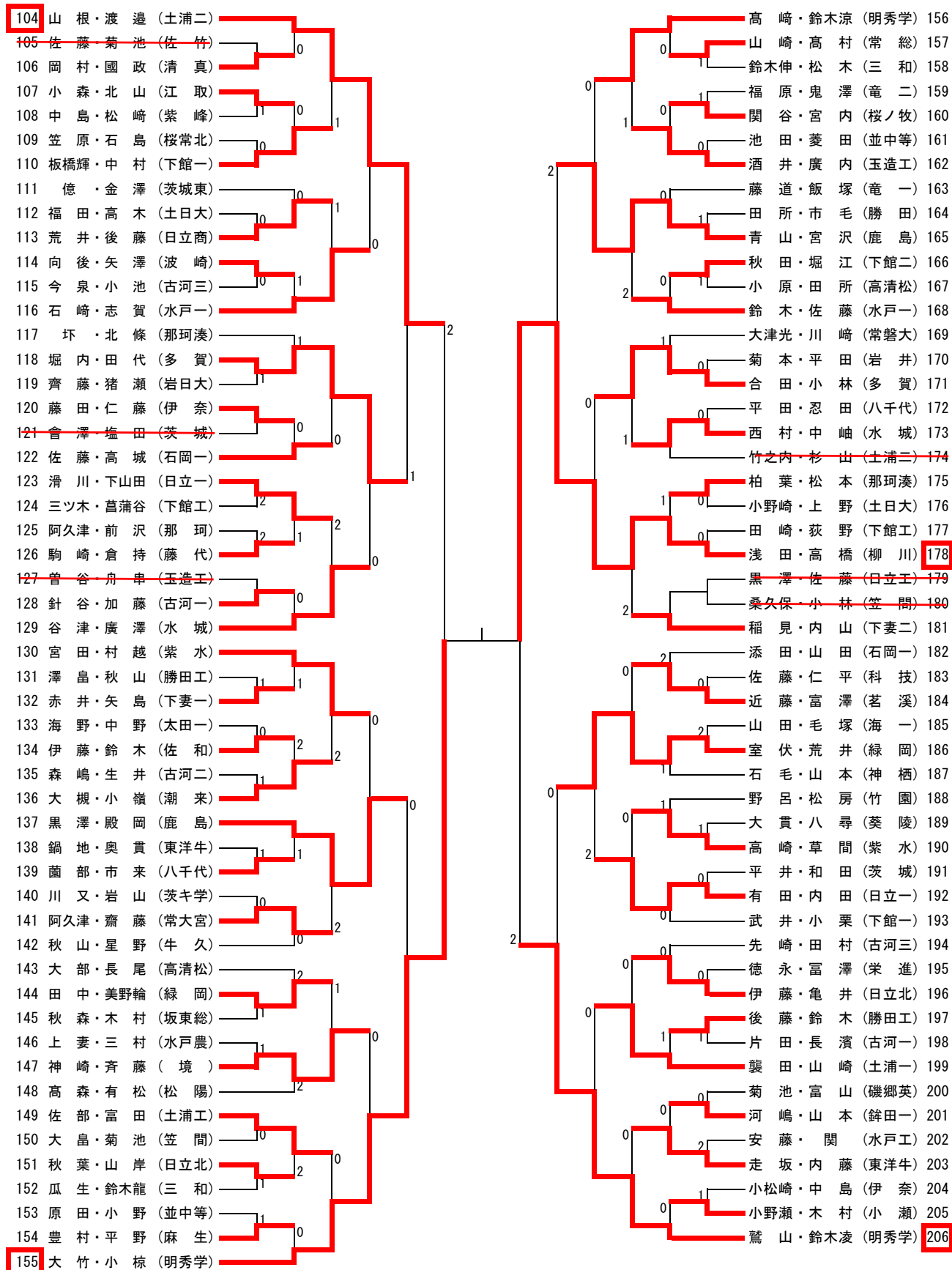
男子シングルス (4)



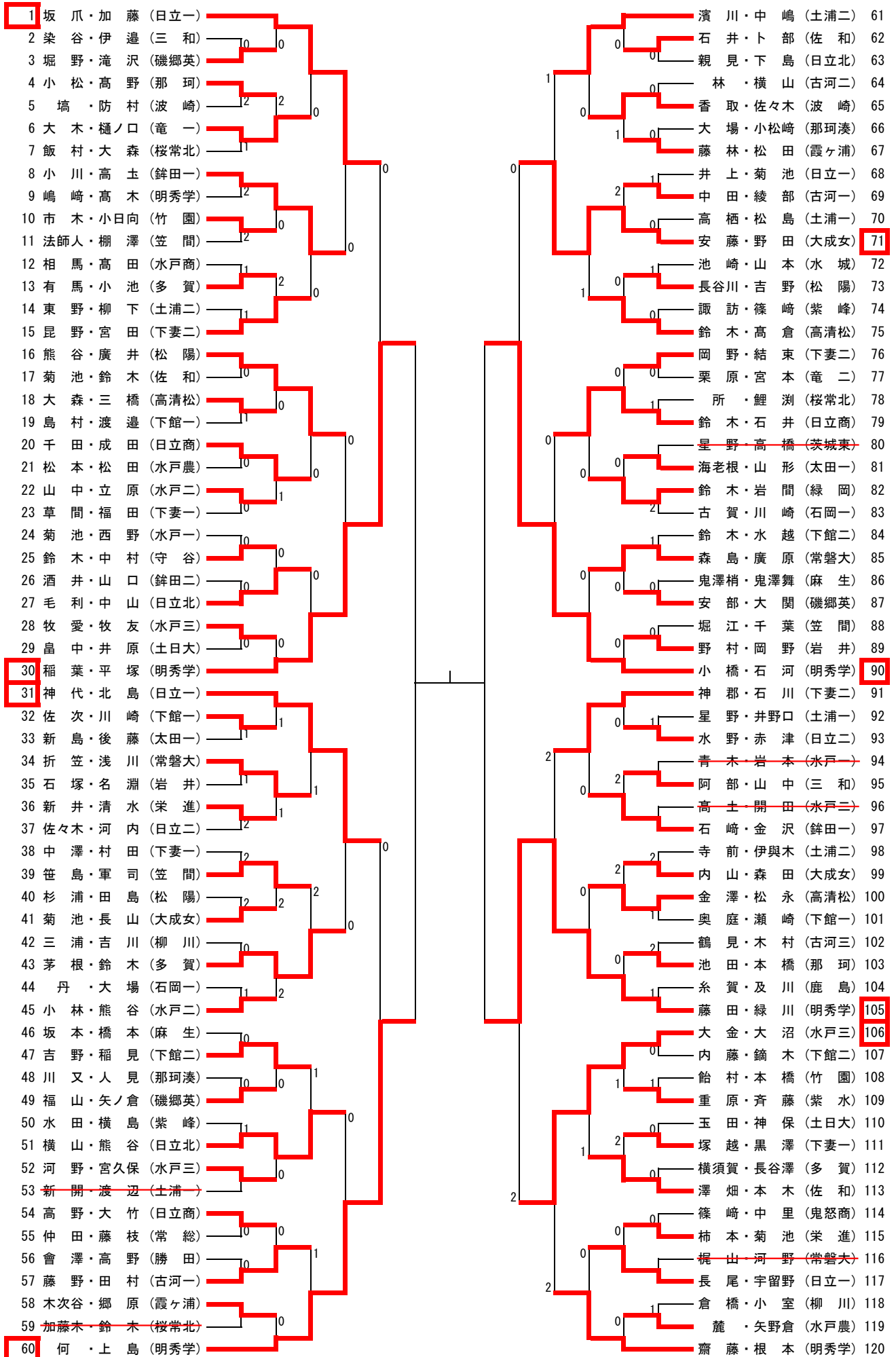
男子ダブルス (1)



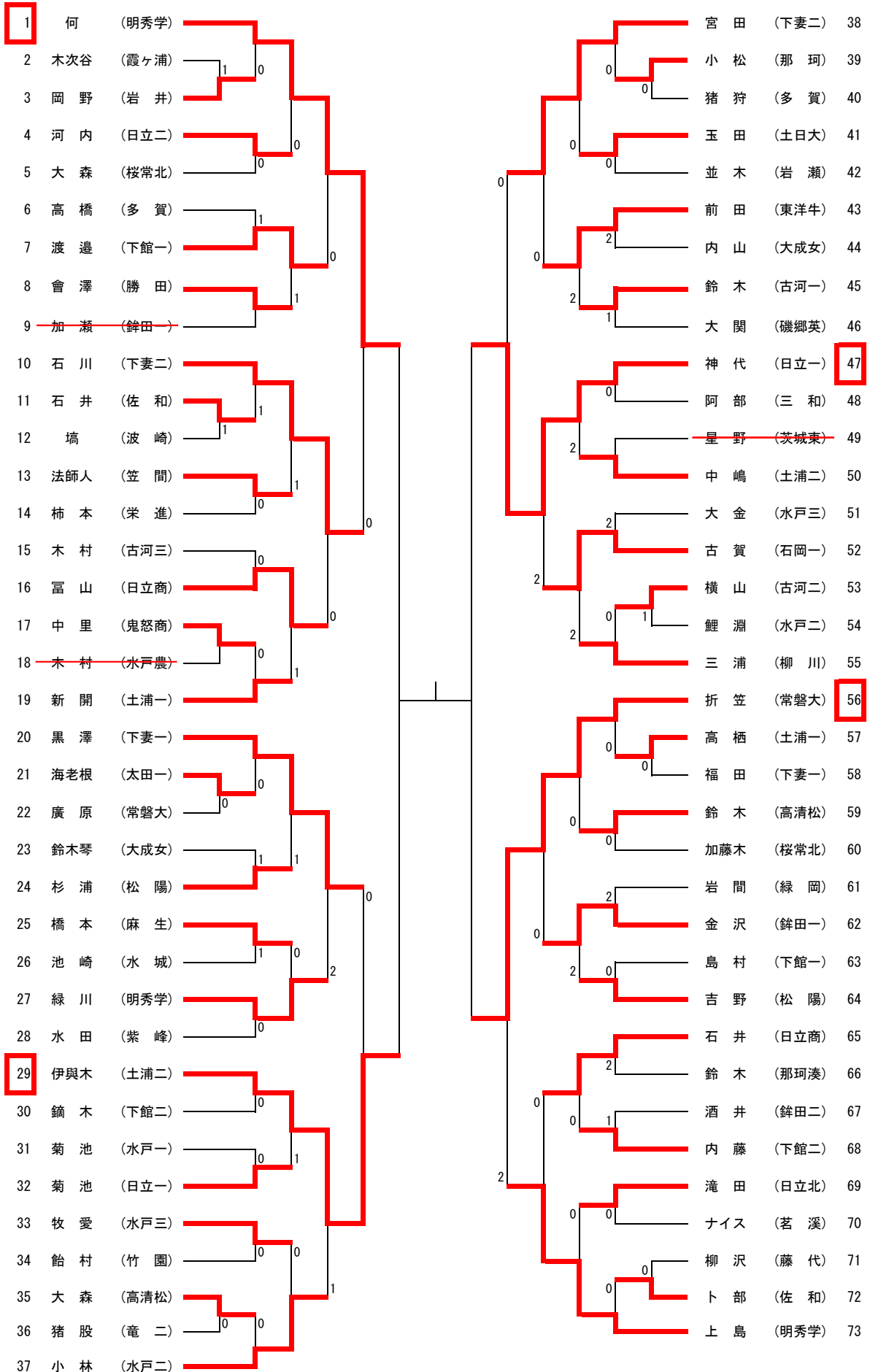
男子ダブルス (2)



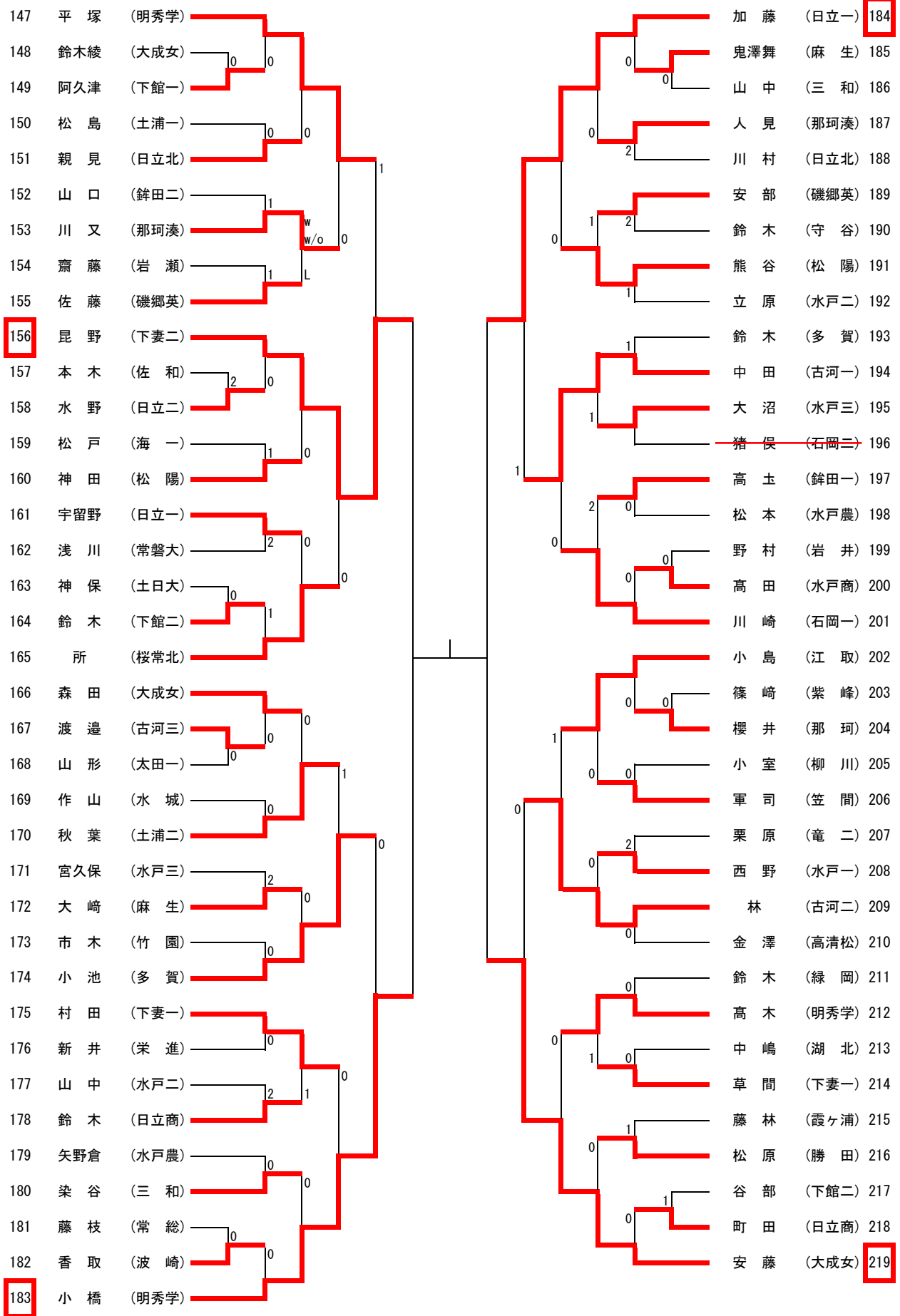
女子ダブルス



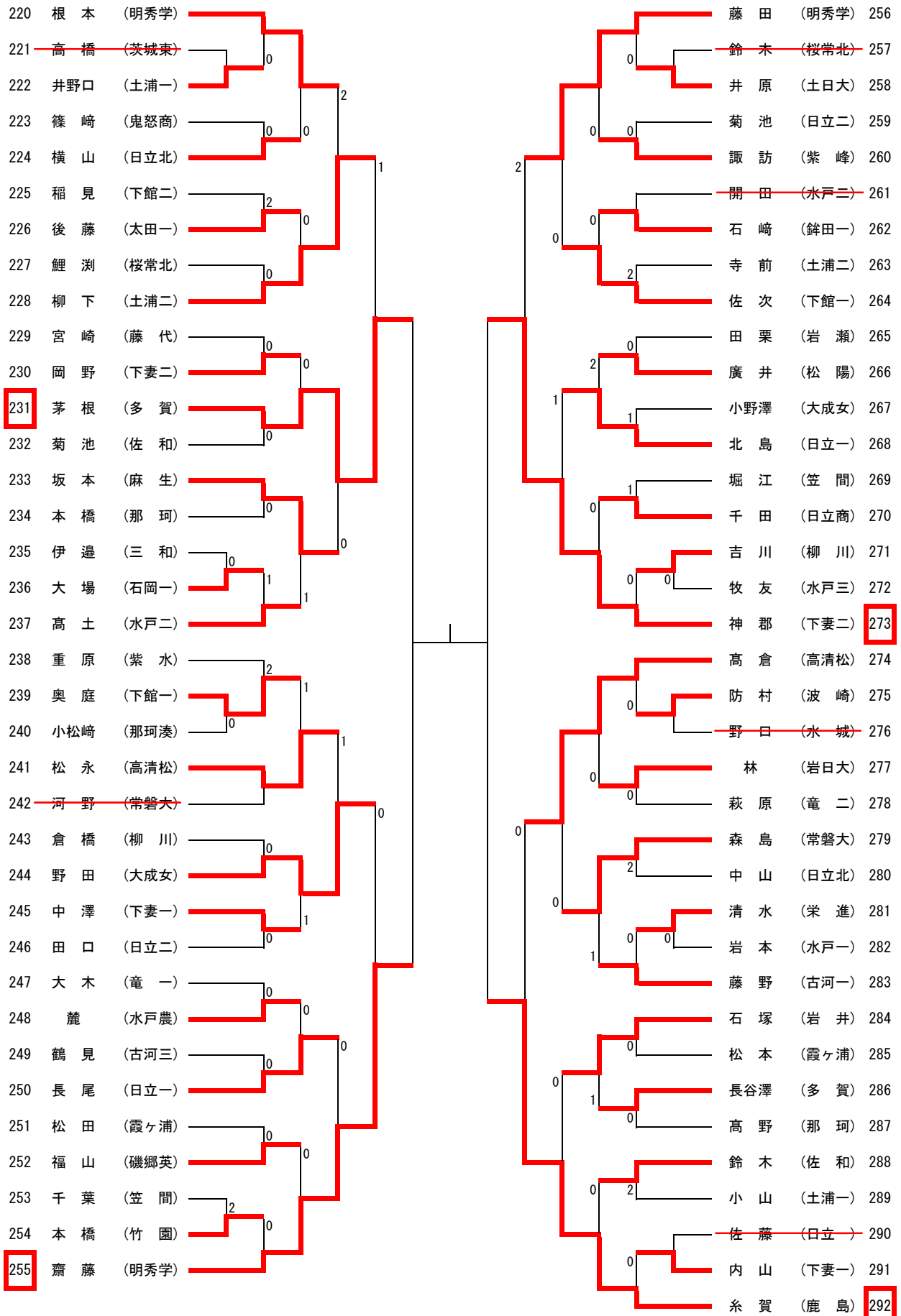
女子シングルス (1)



女子シングルス (3)



女子シングルス (4)



ダブルス決勝リーグ戦

平成28年度 茨城県高校卓球新人戦大会

平成29年2月2日, 3日

霞ヶ浦文化体育会館

男子	51 高 塩 須田涼 (岩日大)	103 三 田 村 井 (明秀学)	155 大 竹 小 椋 (明秀学)	178 浅 田 高 橋 (柳 川)	P	勝 敗	順 位
51 高 塩 須田涼 (岩日大)		11-7 11-5 11-8	11-7 11-7 11-5	11-9 11-3 11-8	6	3-0	1
103 三 田 村 井 (明秀学)	0		2	11-8 8-11 11-8 12-10	4	1-2	3
155 大 竹 小 椋 (明秀学)	0	9-11 13-11 7-11 11-9 19-17		12-10 5-11 12-10 5-11 11-7	5	2-1	2
178 浅 田 高 橋 (柳 川)	0	1	2		3	0-3	4

【優勝】 高塩晴貴・須田涼太（岩瀬日大）

女子	30 稲 葉 平 塚 (明秀学)	60 何 上 島 (明秀学)	90 小 橋 石 河 (明秀学)	105 藤 田 緑 川 (明秀学)	P	勝 敗	順 位
30 稲 葉 平 塚 (明秀学)		1	6-11 13-11 11-9 11-8	11-4 11-7 13-11	5	2-1	2
60 何 上 島 (明秀学)	12-10 7-11 11-8 12-10		11-8 11-9 11-4	11-9 11-5 11-7	6	3-0	1
90 小 橋 石 河 (明秀学)	1	0		7-11 11-2 10-12 14-12 11-9	4	1-2	3
105 藤 田 緑 川 (明秀学)	0	0	2		3	0-3	4

【優勝】 何湛然・上島優理（明秀学園）

男子シングルス決勝リーグ戦

平成28年度茨城県高校卓球新人戦大会

平成29年2月2日, 3日
霞ヶ浦文化体育会館

A	1 小久保 (明秀学)	59 道上 (多賀)	60 小椋 (明秀学)	118 矢島 (竜一)	勝敗	P	順位
1 小久保 (明秀学)		11-7 11-5 12-10	11-9 11-6 15-13	11-8 11-8 11-9	3-0	6	1
59 道上 (多賀)	0		0	0	0-3	3	4
60 小椋 (明秀学)	0	11-3 11-5 11-8		1	1-2	4	3
118 矢島 (竜一)	0	11-4 11-8 11-7	11-6 10-12 11-8 11-2		2-1	5	2

C	237 赤井 (明秀学)	280 生田目 (桜ノ牧)	296 鈴木涼 (明秀学)	326 高崎 (明秀学)	勝敗	P	順位
237 赤井 (明秀学)		11-4 11-7 11-7	2	11-7 11-7 12-14 11-4	2-1	5	1
280 生田目 (桜ノ牧)	0		5-11 11-8 11-9 11-8	11-6 11-4 11-7	2-1	5	3
296 鈴木涼 (明秀学)	11-5 10-12 11-8 6-11 12-10	1		11-5 11-7 11-7	2-1	5	2
326 高崎 (明秀学)	1	0	0		0-3	3	4

※1位～3位は得失ゲーム率による

B	119 山根 (土浦二)	177 山田 (海一)	178 三田 (明秀学)	236 村井 (明秀学)	勝敗	P	順位
119 山根 (土浦二)		8-11 11-1 11-4 8-11 11-6	11-8 12-10 11-9	11-9 6-11 11-7 11-4	3-0	6	1
177 山田 (海一)	2		0	0	0-3	3	4
178 三田 (明秀学)	0	11-9 11-8 11-4		11-3 9-11 12-10 11-8	2-1	5	2
236 村井 (明秀学)	1	11-8 11-8 15-13	1		1-2	4	3

D	371 須田涼 (岩日大)	384 大竹 (明秀学)	443 森下 (竹園)	472 高塩 (岩日大)	勝敗	P	順位
371 須田涼 (岩日大)		0	11-6 11-7 11-6	0	1-2	4	3
384 大竹 (明秀学)	11-4 11-7 11-7		7-11 13-11 11-3 11-3	1	2-1	5	2
443 森下 (竹園)	0	1		2	0-3	3	4
472 高塩 (岩日大)	13-11 11-2 11-2	11-7 10-12 11-3 11-2	11-6 9-11 7-11 11-6 11-8		3-0	6	1

A1-B1

1 小久保 (明秀学)	11-5 11-8 14-12	119 山根 (土浦二)	237 赤井 (明秀学)
-------------------	-----------------------	--------------------	--------------------

C1-D1

5-11 7-11 7-11	472 高塩 (岩日大)
----------------------	--------------------

A2-B2

118 矢島 (竜一)	10-12 6-11 9-11	178 三田 (明秀学)	296 鈴木涼 (明秀学)
-------------------	-----------------------	--------------------	---------------------

C2-D2

10-12 11-8 4-11 11-5 9-11	384 大竹 (明秀学)
---------------------------------------	--------------------

【決勝】

1 小久保 (明秀学)	5-11 8-11 11-6 11-6 11-5	472 高塩 (岩日大)	119 山根 (土浦二)
-------------------	--------------------------------------	--------------------	--------------------

【3決】

8-11 11-7 11-8 11-7	237 赤井 (明秀学)
------------------------------	--------------------

【5決】

178 三田 (明秀学)	11-4 11-9 11-8	384 大竹 (明秀学)	296 鈴木涼 (明秀学)
--------------------	----------------------	--------------------	---------------------

【7決】

3-11 12-10 12-10 11-8	118 矢島 (竜一)
--------------------------------	-------------------

平成28年度第44回全国高等学校選抜卓球大会：平成29年3月25日(土)～28日(火)

会場：大阪府 大阪市中央体育館

男子シングルス 山根 優太(土浦二)

参加資格：平成28年度新人戦(学校対抗1, 2位)および全国大会出場者経験者以外

女子シングルス決勝リーグ戦

平成28年度茨城県高校卓球新人戦大会

平成29年2月2日、3日
震ヶ浦文化体育会館

A	1 何 (明秀学)	29 伊與木 (土浦二)	47 神代 (日立一)	56 折笠 (常磐大)	勝敗	P	順位
1 何 (明秀学)		11-3 11-2 11-4	11-3 11-5 11-3	11-5 11-4 11-2	3-0	6	1
29 伊與木 (土浦二)	0		1	11-8 11-9 11-8	1-2	4	2
47 神代 (日立一)	0	11-9 11-9 6-11 11-5		2	1-2	4	3
56 折笠 (常磐大)	0	0	7-11 11-4 11-3 8-11 11-8		1-2	4	4

4/3
=1.33

5/4
=1.25

3/5
=0.6

※2位～4位は得失ゲーム率による

C	156 昆野 (下妻二)	183 小橋 (明秀学)	184 加藤 (日立一)	219 安藤 (大成女)	勝敗	P	順位
156 昆野 (下妻二)		0	1	0	0-3	3	4
183 小橋 (明秀学)	11-9 11-6 11-4		11-3 11-1 11-4	0	2-1	5	2
184 加藤 (日立一)	9-11 11-5 11-8 11-6	0		0	1-2	4	3
219 安藤 (大成女)	11-8 11-5 11-6	12-10 11-4 11-3	11-3 11-3 11-9		3-0	6	1

B	74 稲葉 (明秀学)	109 坂爪 (日立一)	110 濱川 (土浦二)	146 石河 (明秀学)	勝敗	P	順位
74 稲葉 (明秀学)		11-8 11-6 6-11 12-10	11-4 11-4 11-4	11-5 11-8 11-13 11-7	3-0	6	1
109 坂爪 (日立一)	1		2	0	0-3	3	4
110 濱川 (土浦二)	0	7-11 8-11 11-6 12-10 11-6		2	1-2	4	3
146 石河 (明秀学)	1	11-5 11-5 11-7	11-9 7-11 12-10 7-11 11-6		2-1	5	2

D	231 茅根 (多賀)	255 齋藤 (明秀学)	273 神郡 (下妻二)	292 糸賀 (鹿島)	勝敗	P	順位
231 茅根 (多賀)		0	0	0	0-3	3	4
255 齋藤 (明秀学)	11-6 11-6 11-9		10-12 11-8 11-4 11-5	2	2-1	5	2
273 神郡 (下妻二)	11-6 11-2 11-6	1		0	1-2	4	3
292 糸賀 (鹿島)	11-3 11-7 11-5	10-12 11-7 14-12 5-11 11-6	11-5 11-5 11-8		3-0	6	1

A1-B1

1 何 (明秀学)	11-5 15-13 11-9
-----------------	-----------------------

74
稲葉
(明秀学)

219
安藤
(大成女)

C1-D1

6-11 5-11 8-11	292 糸賀 (鹿島)
----------------------	-------------------

A2-B2

29
伊與木
(土浦二)

12-14 11-3 11-7 9-11 14-16	146 石河 (明秀学)
--	--------------------

183
小橋
(明秀学)

C2-D2

7-11 7-11 8-11	255 齋藤 (明秀学)
----------------------	--------------------

【決勝】

1 何 (明秀学)	11-5 7-11 11-5 16-14
-----------------	-------------------------------

292
糸賀
(鹿島)

【3決】

219 安藤 (大成女)	11-6 11-9 11-6
--------------------	----------------------

74
稲葉
(明秀学)

【5決】

146 石河 (明秀学)	11-8 12-14 11-8 11-4
--------------------	-------------------------------

255
齋藤
(明秀学)

【7決】

183 小橋 (明秀学)	9-11 9-11 14-12 11-6 12-10
--------------------	--

29
伊與木
(土浦二)

平成28年度第44回全国高等学校選抜卓球大会：平成29年3月25日（土）～28日（火）

会場：大阪府 大阪市中央体育館

女子シングルス 伊與木 亜里紗（土浦二）

参加資格：平成28年度新人戦（学校対抗1，2位）および全国大会出場者経験者以外