

13歳以下男子シングルス

1 石川 遥大 卓風会		市江 優大 常陸野クラブ 31
2 鈴木 蓮 三和東		湯浅 堅斗 土浦四 32
3 小田喜 紅麗 岩間		堀越 優樹 鹿野 33
4 大串 静椰 豊浦		神田 尚也 下 根 34
5 森 丈耀 下 根		海東 桃怜 友部 35
6 市毛 優祐 勝田三		野口 穰史 三和東 36
7 新信田航輝 大野		山田 紘也 松岡 37
8 鈴木 瑛太 東海クラブ		齋藤 太一 つくば明光クラブ 38
9 松山 律稀 大島		幸保 息吹 波崎一 39
10 吉村 優 ヨシムラスポーツ		金田 侑大 神栖卓球クラブ 40
11 倉持 和輝 藤 代		関 駿史 久慈 41
12 鈴木 大樹 三和北		瀧本 亘 笠間 42
13 石原 颯海 糸賀クラブ		石川 絢大 卓風会 43
14 宮内 祥 大野		阿久津 楓 長 山 44
15 佐々木 カ 多賀		藤本 雅也 下妻 45
16 會澤 龍生 大宮		椎名 里其 波崎三 46
17 菅谷 明遼 ひなクラブ		熊居 陽 笠原 47
18 荒木 陶吾 江戸川		赤尾 駿介 スリースター 48
19 遠藤 葉 清真学園		坪松 論 手代木 49
20 山下 玄斗 土浦四		櫻村 悠希 国田義教 50
21 鈴木 琢磨 太田		渡邊 昊誠 豊浦 51
22 岩淵 巧弥 下館南		富田 一樹 下妻 52
23 飯村 旬希 OverLimit		大貫 尚哉 常陸野クラブ 53
24 清水 光 下妻		小俣 悠哉 大野 54
25 大川 留生 鹿島		堀部 航平 多賀 55
26 壹岐 佑也 久慈		中野 央晴 竹園東 56
27 小林 優斗 緑岡		篠崎 聖斗 下館南 57
28 江幡 遥翔 常陸野クラブ		小島惇之介 御所ヶ丘 58
29 菊池 駿太郎 飯富		大津 栄翔 球友クラブJr 59
30 坪松 征 手代木		助川 宏成 水戸五 60

《準決勝リーグA》

		石川 遥大 (卓風会)	坪松 征 (手代木)	飯村 旬希 (OverLimit)	倉持 和輝 (藤代)	勝敗	順位
1 A1	石川 遥大 (卓風会)		11- 6 11- 9 11- 4	11- 8 11- 7 10-12 11- 4	11- 7 12-10 11- 7	3-0	1
2 A2	坪松 征 (手代木)	6-11 9-11 4-11		11- 6 11- 9 11- 4	11- 7 11- 7 11- 7	2-1	2
3 A3	飯村 旬希 (OverLimit)	8-11 7-11 12-10 4-11	6-11 9-11 4-11		10-12 6-11 11- 7 11- 7 8-11	0-3	4
4 A4	倉持 和輝 (藤代)	7-11 10-12 7-11	7-11 7-11 7-11	12-10 11- 6 7-11 7-11 11- 8		1-2	3

《準決勝リーグB》

		助川 宏成 (水戸五)	市江 優大 (常陸野クラブ)	齋藤 太一 (つくば明光クラブ)	大貫 尚哉 (常陸野クラブ)	勝敗	順位
1 B1	助川 宏成 (水戸五)		8-11 9-11 5-11	6-11 7-11 11- 7 15-13 9-11	8-11 11- 9 11- 9 13-11	1-2	3
2 B2	市江 優大 (常陸野クラブ)	11- 8 11- 9 11- 5		6-11 11- 3 10-12 13-11 11- 7	10-12 4-11 11- 7 11- 6 11- 3	3-0	1
3 B3	齋藤 太一 (つくば明光クラブ)	11- 6 11- 7 7-11 13-15 11- 9	11- 6 3-11 12-10 11-13 7-11		12-10 11- 1 11-13 11- 5	2-1	2
4 B4	大貫 尚哉 (常陸野クラブ)	11- 8 9-11 9-11 11-13	12-10 11- 4 7-11 6-11 3-11	10-12 1-11 13-11 5-11		0-3	4

《決勝》

A1位

石川 遥大
(卓風会)11- 8
12-10
11- 7

B1位

市江 優大
(常陸野クラブ)

《3位決定》

A2位

坪松 征
(手代木)11- 9
6-11
9-11
11- 7
11- 6

B2位

齋藤 太一
(つくば明光クラブ)

《5位決定》

A3位

倉持 和輝
(藤代)11-13
4-11
6-11

B3位

助川 宏成
(水戸五)

《7位決定》

A4位

飯村 旬希
(OverLimit)11- 6
11- 9
12-14
4-11
6-11

B4位

大貫 尚哉
(常陸野クラブ)

《最終順位》

順位	選手名	所属名
1位	石川 遥大	卓風会
2位	市江 優大	常陸野クラブ
3位	坪松 征	つくば市立光輝学園手代木中学校
4位	齋藤 太一	つくば明光クラブ
5位	助川 宏成	水戸市立水戸第五中学校
6位	倉持 和輝	取手市立藤代中学校
7位	大貫 尚哉	常陸野クラブ
8位	飯村 旬希	OverLimit

14歳以下男子シングルス

1	大津 快翔	飯ヶ浦	富野	神郡	元希	下妻	東部	64
2	森本 翔太	霞ヶ浦	野慈	椎名 優葵	松岡	岡四		65
3	松下 千聖	大久慈		小澤 冬梧	那珂	三子		66
4	猿田 陽貴	牛久三		久保田 侑貴	牛久三	戸頭		67
5	加藤 恭輔	波崎	西野	島田 晴紀	河原	野一		68
6	磯部 豊裕	石下	西野	斎藤 大暉	戸大	野一		69
7	渡邊 頼大	那珂	四野	人見 佐藤	竣太	勝田		70
8	高橋 啓介	那珂	四野	長木 裕夢	那珂	一		71
9	上野 輝哉	岩瀬	西萩	河嶋 昭洋	麻生	西		72
10	鹿内 柊都	高萩	西萩	角田 智城	水海道			73
11	片桐 史尊	下館	西萩	石井 未来	翔海	谷部		74
12	田尻 拓磨	茨大	附属	小林 朋樹	谷部	萩一		75
13	田中 陽太	清真	学園	石井 秀汰	高城	一		76
14	杉本 浩輝	泉丘	教	武田 康平	波崎	四		77
15	樋口 賢吾	国田	教	鳥居 秀人	祥愛	東海		78
16	大橋 遥哉	北浦		高尾 蓮	東	郷三		79
17	吉田 大輝	城ノ内	洋	関田 天翔	中	義教		80
18	榊原 優璃	大高	和	谷藤 悠斗	神栖	川		81
19	林 亮太	協和	一	鈴木 空	江幡	助		82
20	鴻巣 時輪	那珂	一	江幡 征矢	一真	御所		83
21	荒山 颯平	竹園	東海	細川 和秋	伯古	河二		84
22	郡司 颯平	竹園	東海	穴澤 友貴	友貴	磯原		85
23	津口 創志	東原		宇野 鴨志	心海	勝田		86
24	信太 弘登	下館	南	大槻 聖	神栖	四		87
25	高丸 律	下館	南	磯山 太陽	総和	北		88
26	岩見 陸斗	駒台	一	羽生 維吹	大城	ノ内		89
27	菅沼 利輝	双葉	一	藤橋 大夢	吹優	石下		90
28	勝村 直大	境	清真	高島 久保	和也	東海南		91
29	忍野 丈	清真	学園	久保 智暉	磯原	三		92
30	野口 直翔	結城	南	大平 智暉	水戸	崎		93
31	渡邊 直翔	結城	南	沼里 大樹	凌太	高		94
32	皆川 善樹	明峰	王内	近藤 大地	松澤	玉島		95
33	大貫 柊	駒王	一	豊田 光治	郎	大		96
34	平野 大河	城ノ内	丘	内田 侑志	瑞玖	大		97
35	山本 哲生	那珂	所	渡邊 瑞玖	稜麻	協和		98
36	立川 瑛大	御所	ヶ	脇田 稜麻	新田	舜那		99
37	多田 海斗	大野	浦造	脇田 稜麻	新田	舜那		100
38	江間 祐貴	豊浦		脇田 稜麻	新田	舜那		101
39	橋川 紘汰	玉勝	田山	脇田 稜麻	新田	舜那		102
40	福田 康介	桃茗	溪学	脇田 稜麻	新田	舜那		103
41	島谷 亮成	茗溪	学	脇田 稜麻	新田	舜那		104
42	大内 海	中郷		脇田 稜麻	新田	舜那		105
43	遠藤 啓介	五神	霞	脇田 稜麻	新田	舜那		106
44	木村 健留	神栖	海	脇田 稜麻	新田	舜那		107
45	村上 和慈	東海	北	脇田 稜麻	新田	舜那		108
46	綾部 拓実	総和	北	脇田 稜麻	新田	舜那		109
47	小林 想大	牛久	三	脇田 稜麻	新田	舜那		110
48	都鳥 龍之介	瑞鹿	野	脇田 稜麻	新田	舜那		111
49	内田 裕吉	鹿神	栖	脇田 稜麻	新田	舜那		112
50	高木 陽向	神栖	三	脇田 稜麻	新田	舜那		113
51	小林 正紀	境一	岩	脇田 稜麻	新田	舜那		114
52	谷 鳳人	愛那	珂	脇田 稜麻	新田	舜那		115
53	田口 翔也	那珂	日附	脇田 稜麻	新田	舜那		116
54	寺山 耕平	日附	生	脇田 稜麻	新田	舜那		117
55	宮内 一樹	麻生	三	脇田 稜麻	新田	舜那		118
56	川崎 藍斗	勝田	三	脇田 稜麻	新田	舜那		119
57	荒木 野之	岩井	萩部	脇田 稜麻	新田	舜那		120
58	佐藤 領	高友	萩部	脇田 稜麻	新田	舜那		121
59	佐藤 碧	下館	北	脇田 稜麻	新田	舜那		122
60	高橋 祐介	下館	北	脇田 稜麻	新田	舜那		123
61	高橋 智哉	藤代	南	脇田 稜麻	新田	舜那		124
62	萱橋 智哉	藤代	南	脇田 稜麻	新田	舜那		125
63	萱橋 智哉	藤代	南	脇田 稜麻	新田	舜那		126
				脇田 稜麻	新田	舜那		127

《準決勝リーグA》

		大津 快翔 (飯 富)	萱橋 智哉 (藤代南)	渡邊 直翔 (結城南)	郡司 颯平 (那珂一)	勝敗	順位
1 A1	大津 快翔 (飯 富)		2-11 3-11 9-11	11- 6 12-14 11- 6 12-10	11- 5 11- 8 11- 7	2-1	2
2 A2	萱橋 智哉 (藤代南)	11- 2 11- 3 11- 9		11- 2 11- 4 11- 9	7-11 15-13 11- 1 11- 3	3-0	1
3 A3	渡邊 直翔 (結城南)	6-11 14-12 6-11 10-12	2-11 4-11 9-11		12-10 11-13 11- 7 11- 9	1-2	3
4 A4	郡司 颯平 (那珂一)	5-11 8-11 7-11	11- 7 13-15 1-11 3-11	10-12 13-11 7-11 9-11		0-3	4

《準決勝リーグB》

		鈴木 大和 (那珂一)	神郡 元希 (下妻東部)	久保 和也 (東海南)	新田 舜 (那珂四)	勝敗	順位
1 B1	鈴木 大和 (那珂一)		9-11 11- 8 4-11 11- 7 8-11	6-11 3-11 6-11	7-11 11- 8 9-11 5-11	0-3	4
2 B2	神郡 元希 (下妻東部)	11- 9 8-11 11- 4 7-11 11- 8		6-11 11- 5 11- 9 11- 4	7-11 13-11 8-11 11- 4 10-12	2-1	2
3 B3	久保 和也 (東海南)	11- 6 11- 3 11- 6	11- 6 5-11 9-11 4-11		12-14 8-11 13-11 11-13	1-2	3
4 B4	新田 舜 (那珂四)	11- 7 8-11 11- 9 11- 5	11- 7 11-13 11- 8 4-11 12-10	14-12 11- 8 11-13 13-11		3-0	1

《決勝》	A1位		B1位
		9-11	
		7-11	
	萱橋 智哉	11- 8	新田 舜
	(藤代南)	11- 8	(那珂四)
		11- 8	

《3位決定》	A2位		B2位
		12-10	
		8-11	
	大津 快翔	10-12	神郡 元希
	(飯 富)	13-11	(下妻東部)
		11- 9	

《5位決定》	A3位		B3位
		5-11	
		17-15	
	渡邊 直翔	9-11	久保 和也
	(結城南)	11- 8	(東海南)
		9-11	

《7位決定》	A4位		B4位
		8-11	
		11- 9	
	郡司 颯平	7-11	鈴木 大和
	(那珂一)	7-11	(那珂一)

《最終順位》

順位	選手名	所属名
1位	萱橋 智哉	取手市立藤代南中学校
2位	新田 舜	那珂市立第四中学校
3位	大津 快翔	水戸市立飯富中学校
4位	神郡 元希	下妻市立東部中学校
5位	久保 和也	東海村立東海南中学校
6位	渡邊 直翔	結城市立結城南中学校
7位	鈴木 大和	那珂市立第一中学校
8位	郡司 颯平	那珂市立第一中学校

13歳以下女子シングルス

1 新治 愁菜 青葉

2 伊藤 結香 星鈴クラブ

3 石川 優花 藤代南

4 藤丸 絢生 茗溪学園

5 河合 和奏 結城南

6 三代 采音 波崎三

7 與澤 千楓 久慈

8 吉田 花音 中郷

9 仲田 江里菜 飯富

10 堀内 美緒 日立大沼

11 田尻菜奈実 下根

12 岩本 夏芽 藤代卓信会

13 今川 綾菜 高萩

14 相川 美幸 大洋

15 大島 歩 下妻

16 瀬島 美咲 藤代卓信会

17 鈴木 佑奈 世矢

18 堀井 葵陽 ファイターズ

19 塚越 真桜 下館西

20 上島 かりん 東海南

21 藤沼 志歩 御所ヶ丘

22 江幡 凧紗 常陸野クラブ

23 横田いつみ 大洋

24 大野心々美 牛久三

25 鈴木 実咲 大久保

26 野本 花音 総和南

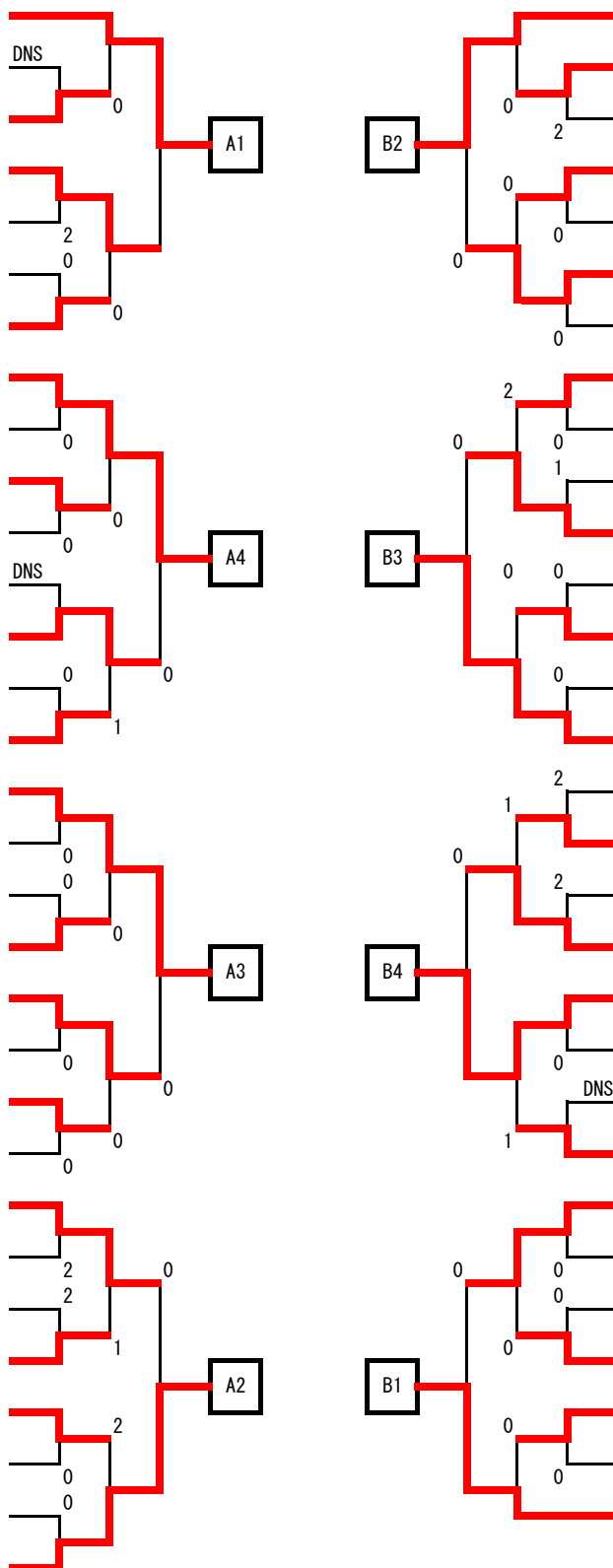
27 松岡 心結 友部二

28 畑崎 舞 磯原ジュニア

29 伊藤 萌夏 常北

30 名雪 凧 波崎三

31 菌部 美咲 泉丘



新治 舞羽 東海クラブ 32

齋藤 乃彩 生瀬 33

川澄 凧歩 下妻 34

吉村 寧々花 久慈 35

大湯 希 中根台 36

小橋彩莉咲 水戸葵ジュニア 37

渡辺 杏珠 大洋 38

塩田 結凧 友部二 39

後藤 美咲 下館西 40

進藤 心奈 松岡 41

染谷 里沙 藤代卓信会 42

浪川 翔子 波崎一 43

小林 真生 勝田二 44

馬場 亜衣美 高萩 45

渡邊 愛梨 下根 46

菅谷 都桜 大洋 47

富永 彩月 飯富 48

屋代明日菜 谷和原クラブ 49

白鳥 結香 三和北 50

川西 唯加 球友クラブ 51

羽鳥 夏花 久慈 52

黒田 三結輝 Over Limit 53

瀬島 優里 土浦四 54

間中 里咲 総和北 55

金島 美優 波崎三 56

酒巻 杏花 藤代南 57

菅谷 美紅 東海 58

黒羽 莉緒 東海クラブ 59

水谷 晴香 下根 60

鈴木 碧衣 泉丘 61

《準決勝リーグA》

		新治 愁菜 (青 葉)	藺部 美咲 (泉 丘)	瀬島 美咲 (藤代卓信会)	吉田 花音 (中 郷)	勝敗	順位
1	新治 愁菜 (青 葉)		11-5 11-5 11-8	11-8 11-5 14-12	11-8 11-4 14-12	3-0	1
2	藺部 美咲 (泉 丘)	5-11 5-11 8-11		9-11 12-14 11-9 12-10 12-10	8-11 11-5 15-13 11-7	2-1	2
3	瀬島 美咲 (藤代卓信会)	12-14 5-11 8-11	11-9 14-12 9-11 10-12 10-12		11-4 13-11 11-7	1-2	3
4	吉田 花音 (中 郷)	8-11 4-11 12-14	11-8 5-11 13-15 7-11	4-11 11-13 7-11		0-3	4

《準決勝リーグB》

		鈴木 碧衣 (泉 丘)	新治 舞羽 (東海クラブ)	渡邊 愛梨 (下 根)	川西 唯加 (球友クラブ)	勝敗	順位
1	鈴木 碧衣 (泉 丘)		11-9 11-5 11-5	11-9 1-11 11-9 18-16	11-5 11-3 11-7	3-0	1
2	新治 舞羽 (東海クラブ)	9-11 5-11 5-11		11-7 10-12 9-11 8-11	13-15 13-15 5-11	0-3	4
3	渡邊 愛梨 (下 根)	9-11 11-1 9-11 16-18	7-11 12-10 11-9 11-8		11-3 11-8 11-4	2-1	2
4	川西 唯加 (球友クラブ)	5-11 3-11 7-11	15-13 15-13 11-5	3-11 8-11 4-11		1-2	3

《決勝》

A1位

新治 愁菜
(青 葉)1 1 - 5
1 1 - 8
1 1 - 4

B1位

鈴木 碧衣
(泉 丘)

《3位決定》

A2位

菌部 美咲
(泉 丘)1 1 - 5
5 - 1 1
7 - 1 1
6 - 1 1

B2位

渡邊 愛梨
(下 根)

《5位決定》

A3位

瀬島 美咲
(藤代卓信会)1 1 - 4
1 1 - 5
1 1 - 9

B3位

川西 唯加
(球友クラブ)

《7位決定》

A4位

吉田 花音
(中 郷)1 1 - 8
1 1 - 3
4 - 1 1
8 - 1 1
1 3 - 1 1

B4位

新治 舞羽
(東海クラブ)

《最終順位》

順位	選手名	所属名
1位	新治愁菜	茨城町立青葉中学校
2位	鈴木碧衣	日立市立泉丘中学校
3位	渡邊愛梨	牛久市立下根中学校
4位	菌部美咲	日立市立泉丘中学校
5位	瀬島美咲	藤代卓信会
6位	川西唯加	球友クラブ
7位	吉田花音	北茨城市立中郷中学校
8位	新治舞羽	東海クラブ

14歳以下女子シングルス

1	折笠 瑞希	国田義教				石井 美優	東海南	64
2	中沢 真帆	下根				埴 琴珠	桃山	65
3	栗原 由愛	結城南				木村 友香	神栖四	66
4	下田 愛美	五霞				小形 里緒	取手二	67
5	永山 怜那	銚田北				宇留野 理沙	大宮	68
6	清水口 紗織	多賀				出口 沙羅	古河二	69
7	梅澤 沙奈	藤代南				鈴木 ひかり	十王	70
8	飯田 千尋	総和南				中村 真希	春日学	71
9	高野 葵	大島				木原 汐梨	藤代南	72
10	今泉 彩菜	神栖四				野上 咲幸	水戸三	73
11	石田 那琉	十王				大曾根 尚子	清真学	74
12	丸田 麻理栄	友部				佐川 晶子	高萩	75
13	蛭田 結唯	高萩				佐古 菜摘	高田彦	76
14	奈良 春菜	波崎四				新堀 早瑛子	牛堀	77
15	沼尻 あかね	谷部東				関根 莉菜	豊浦	78
16	西村 萌	下館西				川松 未愛	下館西	79
17	神地 舞香	神栖三				池田 ひかり	下館根	80
18	外山 響	春日学				宮田 莉奈	波崎三	81
19	川西 彩聖	大宮				塚田 菜央	下館西	82
20	和田 幸奈	豊浦				服部 心藍	野日一	83
21	砥綿 美咲	田彦				三國 姫嘉	駒王	84
22	渡邊 美友	麻生				小石川 真央	下館南	85
23	武藤 安純	高萩				浅羽 怜奈	下稻吉	86
24	小沼 美穂	明光				宮嶋 麗未	勝田二	87
25	小花 穂子	下館南				高橋 李奈	総和北	88
26	粟野 優花	愛宕				小牧 瑠奈	麻生	89
27	與澤 風香	久慈				棚橋 杏佳	高萩	90
28	稲見 仁泉	勝田一				後藤 舞帆	勝田一	91
29	橋本 優唯	古河				菅谷 菜摘	大常	92
30	稲葉 瑠々奈	藤代南				浅川 杏奈	常北	93
31	田中 菜珠奈	波崎三				伊藤 凜	藤代南	94
32	樫村 朱里	国田義教				緑川 恵里那	中郷	95
33	石井 菜月	取手二				寺門 来美	赤塚	96
34	藤崎 千愛希	麻生				宮崎 朱里	牛久三	97
35	佐藤 花恋	滑川				園田 優羽	大霞	98
36	小松 未侑	豊浦				石井 彩菜	大洋	99
37	海老沼 美咲	下館北				飛沢 来未	銚田北	100
38	木村 美穂	銚田北				犬塚 葉音	大石島	101
39	下澤 彩香	勝田一				小川 星音	高石西	102
40	蛭田 夏純	中郷				佐野 羽奏	高萩	103
41	武藤 恵美	中妻				吉葉 晴香	笠間	104
42	桑原 悠里	霞ヶ浦				小林 百花	下館北	105
43	寺門 舞香	東海南				金子 花恋	久慈	106
44	谷部 妃和	下館南				野原 千怜	愛宕	107
45	桧山 桜空	大宮				照沼 夏帆	泉丘	108
46	大石 瑠海	下根				安齊 美月	東海南	109
47	菅谷 紗希	大根				大串 真生	かわち学	110
48	山上 侑菜	大洋				鈴木 佑実	麻生	111
49	小川 凜	下館西				古井神 奏羽	下館西	112
50	関谷 綺里	手代木				大久保 玲香	十王	113
51	小川 花佳	高萩				江田 唯奈	大洋	114
52	多田 絢音	下稻吉				菊池 心愛	大宮	115
53	菊池 理沙子	下館南				細田 梨乃	下根	116
54	藤代 朋花	波崎三				手澤 怜菜	常北	117
55	立原 愛樹	田彦				鈴木 美咲	波崎四	118
56	木村 綾香	石下				小松 夕豊	浦北	119
57	児玉 英李	日一附				安倍 菜奈美	銚田北	120
58	関 璃奏	豊里				井上 瑞望	日高	121
59	田村 愛香	常北				菅谷 桃花	藤代南	122
60	大高 莉奈	赤塚				稲川 葵夕	協和	123
61	三浦 知優	泉丘				渡邊 依吹	下館南	124
62	打田 菜乃波	銚田北				田中 千穂	城ノ内	125
63	白土 咲良	藤代南				三村 彩華	国田義教	126

《準決勝リーグA》

		折笠 瑞希 (国田義教)	白土 咲良 (藤代南)	樫村 朱里 (国田義教)	小沼 美穂 (明 光)	勝敗	順位
1	折笠 瑞希 (国田義教)		2-11 5-11 2-11	11-8 11-8 6-11 11-5	9-11 15-13 7-11 11-7 11-13	1-2	3
2	白土 咲良 (藤代南)	11-2 11-5 11-2		9-11 10-12 11-3 12-10 9-11	11-5 10-12 11-9 11-8	2-1	1
3	樫村 朱里 (国田義教)	8-11 8-11 11-6 5-11	11-9 12-10 3-11 10-12 11-9		11-7 7-11 8-11 7-11	1-2	4
4	小沼 美穂 (明 光)	11-9 13-15 11-7 7-11 13-11	5-11 12-10 9-11 8-11	7-11 11-7 11-8 11-7		2-1	2

《準決勝リーグB》

		三村 彩華 (国田義教)	宇留野 理沙 (大 宮)	緑川 恵里那 (中 郷)	吉葉 晴香 (笠 間)	勝敗	順位
1	三村 彩華 (国田義教)		11-8 11-4 11-7	11-7 11-6 7-11 11-6	11-5 11-5 11-7	3-0	1
2	宇留野 理沙 (大 宮)	8-11 4-11 7-11		3-11 11-9 4-11 9-11	11-3 14-12 9-11 11-7	1-2	3
3	緑川 恵里那 (中 郷)	7-11 6-11 11-7 6-11	11-3 9-11 11-4 11-9		13-11 11-5 11-6	2-1	2
4	吉葉 晴香 (笠 間)	5-11 5-11 7-11	3-11 12-14 11-9 7-11	11-13 5-11 6-11		0-3	4

《決勝》

A1位

白土 咲良
(藤代南)6-11
8-11
11-13

B1位

三村 彩華
(国田義教)

《3位決定》

A2位

小沼 美穂
(明 光)7-11
11-7
4-11
11-13

B2位

緑川 恵里那
(中 郷)

《5位決定》

A3位

折笠 瑞希
(国田義教)13-11
16-14
11-8

B3位

宇留野 理沙
(大 宮)

《7位決定》

A4位

樫村 朱里
(国田義教)11-3
11-9
11-5

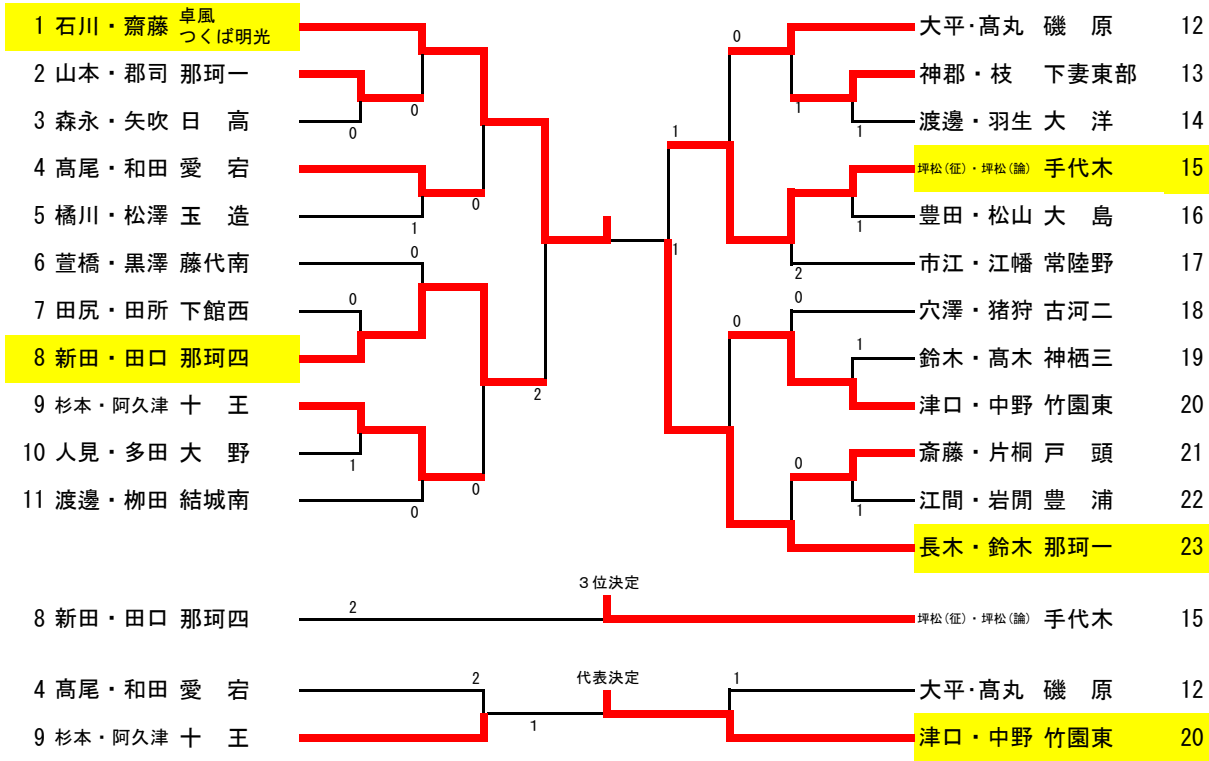
B4位

吉葉 晴香
(笠 間)

《最終順位》

順位	選手名	所属名
1位	三村彩華	水戸市立国田義務教育学校
2位	白土咲良	取手市立藤代南中学校
3位	緑川恵里那	北茨城市立中郷中学校
4位	小沼美穂	茨城町立明光中学校
5位	折笠瑞希	水戸市立国田義務教育学校
6位	宇留野理沙	常陸大宮市立大宮中学校
7位	樫村朱里	水戸市立国田義務教育学校
8位	吉葉晴香	笠間市立笠間中学校

男子ダブルス



女子ダブルス

