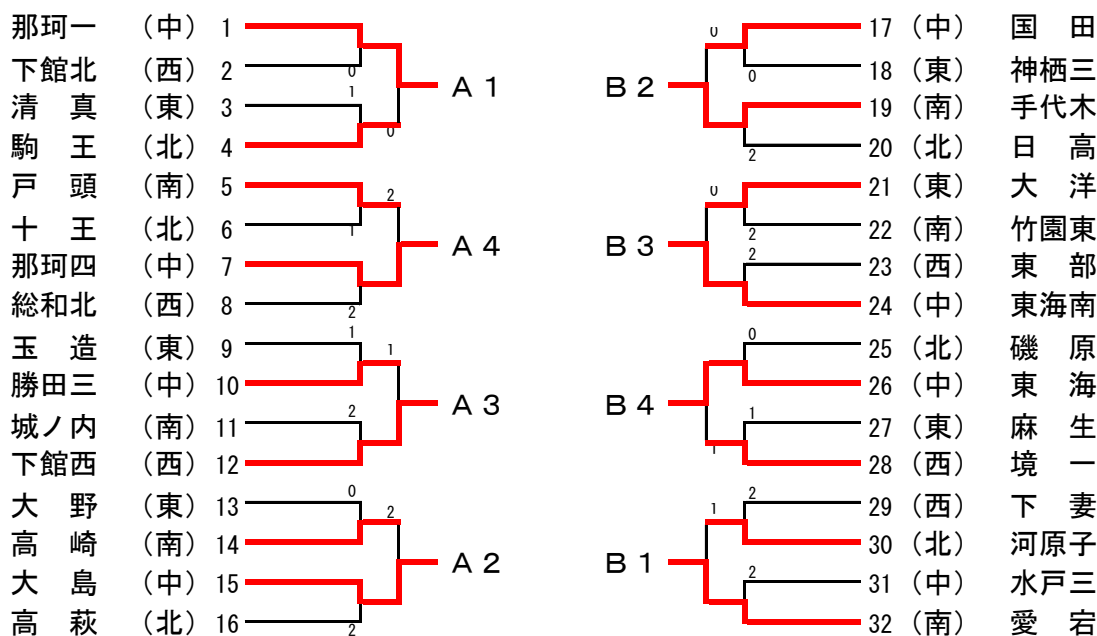


男子団体戦

平成29年10月25日

下館総合体育館



準決勝リーグA

		那珂一	大島	下館西	那珂四	ポイント	順位	
A1	那珂一	-	3-0	3-1	3-0	6	1	
A2	大島	0-3	-	1-3	3-1	4	2	得失点 セット数 4/4 16/13
A3	下館西	1-3	3-1	-	1-3	4	4	4/4 12/16
A4	那珂四	0-3	1-3	3-1	-	4	3	4/4 13/12

準決勝リーグB

		愛宕	手代木	東海南	東海	ポイント	順位
B1	愛宕	-	3-0	3-1	3-2	6	1
B2	手代木	0-3	-	3-2	3-1	5	2
B3	東海南	1-3	2-3	-	2-3	3	4
B4	東海	2-3	1-3	3-2	-	4	3

1-4位決定リーグ

		那珂一	大島	愛宕	手代木	ポイント	順位
1	那珂一	-	3-0	3-1	3-0	6	1
2	大島	0-3	-	1-3	3-2	4	3
3	愛宕	1-3	3-1	-	3-0	5	2
4	手代木	0-3	2-3	0-3	-	3	4

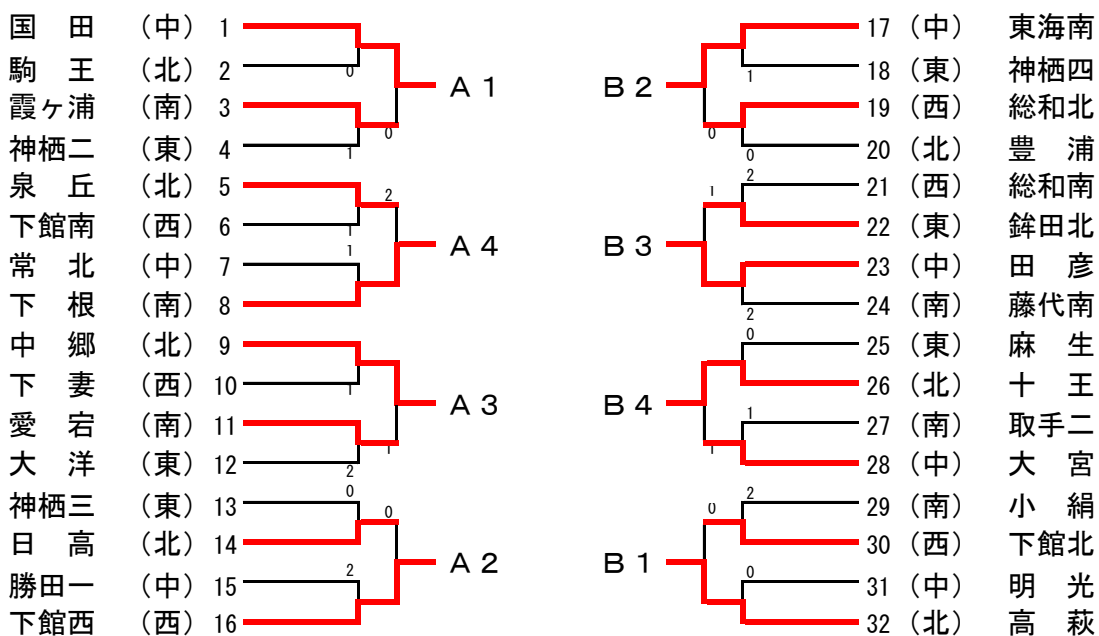
5-8位決定リーグ

		那珂四	下館西	東海	東海南	ポイント	順位
1	那珂四	-	3-1	2-3	3-2	5	5
2	下館西	1-3	-	3-1	3-2	5	6
3	東海	3-2	1-3	-	3-2	5	7
4	東海南	2-3	2-3	2-3	-	3	8

最終順位

- | | | | |
|----|---------------------|----|-------------------|
| 1位 | <u>那珂市立第一中学校</u> | 5位 | <u>那珂市立第四中学校</u> |
| 2位 | <u>守谷市立愛宕中学校</u> | 6位 | <u>筑西市立下館西中学校</u> |
| 3位 | <u>ひたちなか市立大島中学校</u> | 7位 | <u>東海村立東海中学校</u> |
| 4位 | <u>つくば市立手代木中学校</u> | 8位 | <u>東海村立東海南中学校</u> |

女子団体戦



準決勝リーグA

		国田	下館西	中郷	下根	ポイント	順位
A1	国田	-	3-1	3-1	3-2	6	1
A2	下館西	1-3	-	3-2	2-3	4	3
A3	中郷	1-3	2-3	-	1-3	3	4
A4	下根	2-3	3-2	3-1	-	5	2

準決勝リーグB

		高萩	東海南	田彦	十王	ポイント	順位
B1	高萩	-	3-2	3-1	3-0	6	1
B2	東海南	2-3	-	3-1	3-2	5	2
B3	田彦	1-3	1-3	-	3-0	4	3
B4	十王	0-3	2-3	0-3	-	3	4

1-4位決定リーグ

		国田	下根	高萩	東海南	ポイント	順位
1	国田	-	3-2	3-2	3-1	6	1
2	下根	2-3	-	1-3	3-0	4	3
3	高萩	2-3	3-1	-	3-2	5	2
4	東海南	1-3	0-3	2-3	-	3	4

5-8位決定リーグ

		下館西	中郷	田彦	十王	ポイント	順位
1	下館西	-	3-2	3-1	3-1	6	5
2	中郷	2-3	-	3-2	3-1	5	6
3	田彦	1-3	2-3	-	3-0	4	7
4	十王	1-3	1-3	0-3	-	3	8

最終順位

- | | | | |
|----|---------------------|----|---------------------|
| 1位 | <u>水戸市立国田義務教育学校</u> | 5位 | <u>筑西市立下館西中学校</u> |
| 2位 | <u>高萩市立高萩中学校</u> | 6位 | <u>北茨城市立中郷中学校</u> |
| 3位 | <u>牛久市立下根中学校</u> | 7位 | <u>ひたちなか市立田彦中学校</u> |
| 4位 | <u>東海村立東海南中学校</u> | 8位 | <u>日立市立十王中学校</u> |

平成29年度茨城県新人体育大会
平成29年10月26日
下館総合体育館

男子シングルス

1 助川 宏成	水戸五	2-1	瀧本 亘	笠間	45
2 中川 聖斗	五 霞	1-1	山田 純希	城西	46
3 新信田航輝	大野	2 3-1	多田 海斗	大野	47
4 佐々木 力	多賀	2-2	酒寄 智貴	下館南	48
5 小林 朋樹	谷田部	0	鹿内 柊都	高 萩	49
6 松澤 大地	玉 造	1 2-3	田口 翔也	那珂四	50
7 武田 康平	境 一	1-2	中野 央晴	竹園東	51
8 倉持 和輝	藤 代	0	小林 正紀	境 一	52
9 市毛 優祐	勝田三	1-3	磯部 豊裕	波崎一	53
10 内田 侑志	駒 王	0 2-4	水野 拓未	茨 城	54
11 穴澤 伯斗	古河二	0 2	大平 智暉	磯 原	55
12 坪松 論	手代木	2-5	坪松 征	手代木	56
13 大川 留生	鹿 島	0 1-4	荒井 凜	水戸四	57
14 江幡 空	国田義教	0	征矢 一真	助 川	58
15 會澤 龍生	大 宮	1-5	藤本 雅也	下 妻	59
16 荒山 時輪	協 和	1 2-6	椎名 里其	波崎三	60
17 高丸 律	磯 原	1 4-2	佐藤 竣太	勝田一	61
18 松尾 康平	土浦四	2 2-7	真家 元気	清真学園	62
19 島田 晴紀	河原子	1 3-4	松山 律稀	大 島	63
20 泉 京介	桃 山	1-6	片桐 史尊	戸 頭	64
21 佐藤 悠人	神栖四	2 2-8	菅沼 利輝	駒 王	65
22 久保 和也	東海南	0	渡邊 直翔	結城南	66
23 神郡 元希	下妻東部	2-9	長木 裕夢	那珂一	67
24 近藤 凌太	高 崎	1-7	木村 蓮	久 慈	68
25 宮崎 優斗	大野	0 3-5	山下 玄斗	土浦四	69
26 粉川 侑大	双葉台	2-10	脇田 稜麻	協 和	70
27 茂垣 賢吾	泉 丘	2 4-3	鈴木 悠斗	神栖三	71
28 樋口 浩輝	清真学園	2-11	大津 快翔	飯 富	72
29 豊田光治郎	大 島	1-8	成瀬 音緒	関 城	73
30 酒井 拓也	高 萩	1 3-6	高尾 祥	愛 宕	74
31 渡辺 頼大	石下西	1 2-9	安塚 蒼太	石下西	75
32 角田 智	城西	1-9	江間 祐貴	豊 浦	76
33 新田 舜	那珂四	2-12	橘川 紘汰	玉 造	77
34 津口 創志	竹園東	2-13	櫻村 悠希	国田義教	78
35 宇野 知貴	磯 原	1-10	大槻 聖	神栖四	79
36 野口 文	清真学園	0 3-7	細川 和秋	御所ヶ丘	80
37 塚田 歩夢	協 和	1-11	田尻 哲也	下館西	81
38 谷 鳳人	愛 宕	2-14	佐藤 碧	友 部	82
39 村上 和慈	東 海	0	杉本 陽太	十 王	83
40 中村 創真	神栖三	1 2-15	大貴 柊	駒 王	84
41 田所 翔	下館西	0	小林 優斗	緑 岡	85
42 島谷 亮成	茗溪学園	1-12	磯山 翔天	水海道	86
43 石川 慶太	松 岡	0 2-16	遠藤 葉	清真学園	87
44 鈴木 大和	那珂一	0	萱橋 智哉	藤代南	88

5 ~ 8 位決定戦

久保 和也	東海南	0
神郡 元希	下妻東部	0
大平 智暉	磯 原	0
萱橋 智哉	藤代南	2

7 ~ 8 位決定戦

久保 和也	東海南	1
大平 智暉	磯 原	1

3 位決定戦

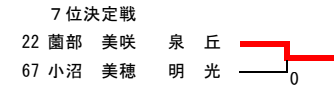
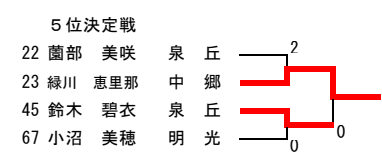
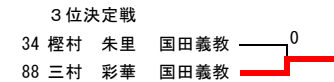
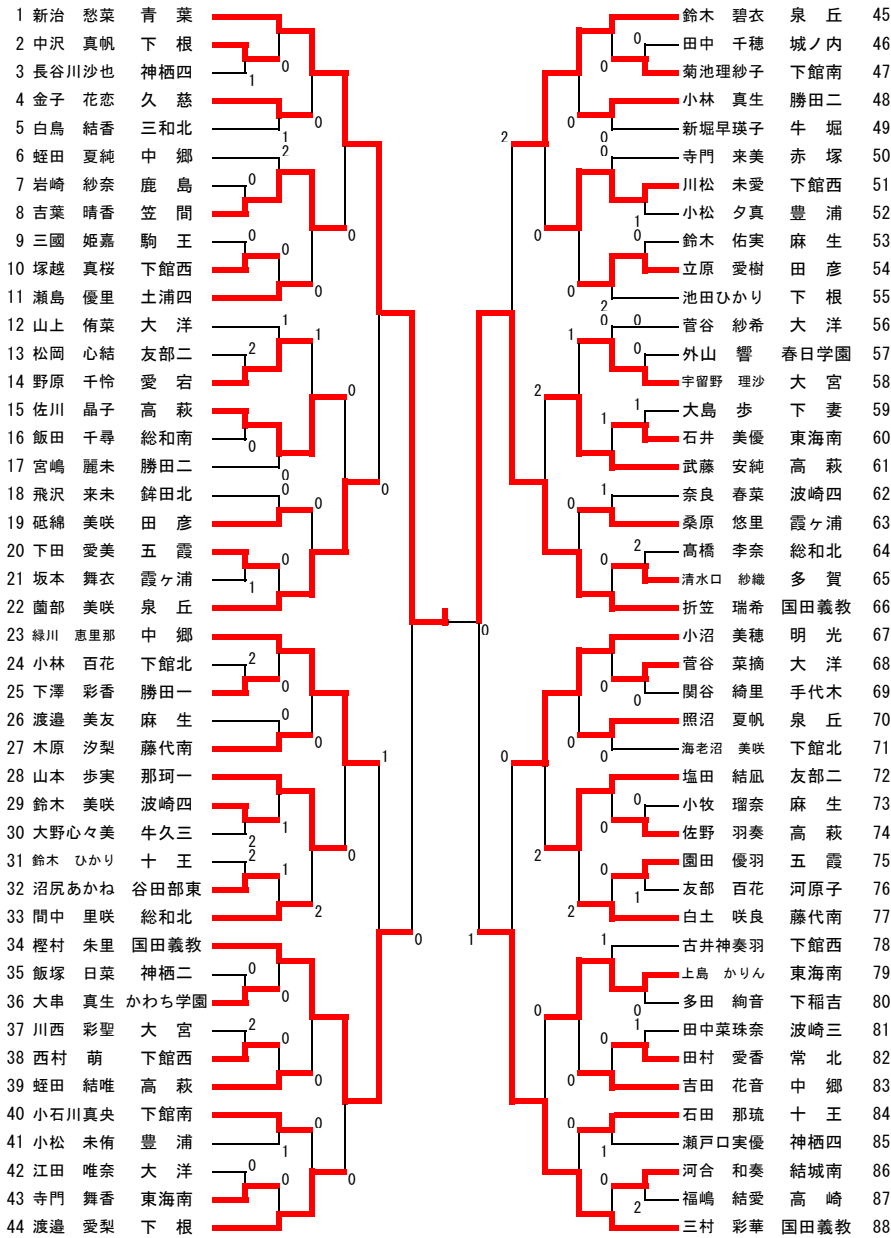
鈴木 大和	那珂一	1
坪松 征	手代木	1

平成29年度茨城県新人体育大会

平成29年10月26日

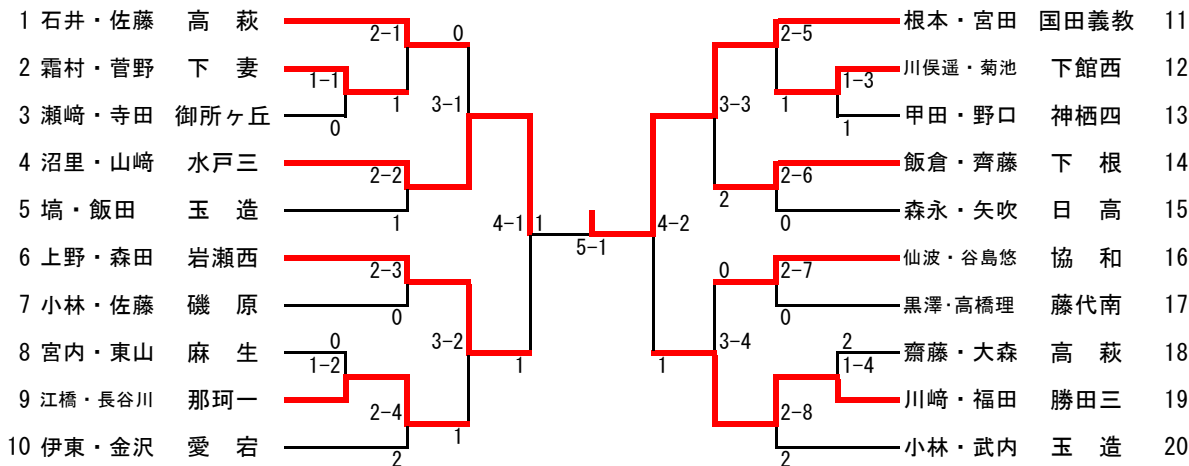
下館総合体育館

女子シングルス

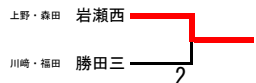


シングルス結果		
順位	選手名	学校名
1	新治 愁菜	青 葉
2	折笠 瑞希	国田義教
3	三村 彩華	国田義教
4	樫村 朱里	国田義教
5	緑川 恵里那	中 郷
6	鈴木 碧衣	泉 丘
7	蘭部 美咲	泉 丘
8	小沼 美穂	明 光

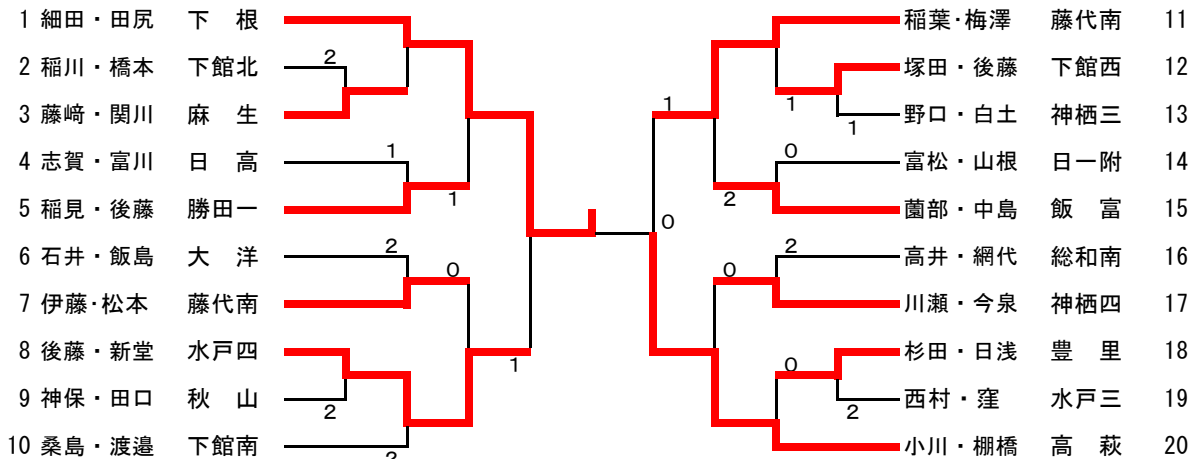
男子ダブルス



3位決定戦



女子ダブルス



3位決定

