

男子シングルス (1)

1	竹内 (明秀学)									丹 (日立北)	54
2	泉 (栄進)	0	0							小野瀬 (石岡二)	55
3	柏 (水戸工)									大 道 (下妻二)	56
4	吉原 (神栖)									鈴木 (水戸一)	57
5	藤田 (総和工)	1	1	0						湯本 (三和)	58
6	前島 (茗溪)	0								熱海 (日立一)	59
7	田村 (日立一)									山本 (神栖)	60
8	西野 (佐和)									吉田 (明秀学)	61
9	篠崎 (高清松)	1	1							石井 (土浦一)	62
10	中川 (下妻二)			0						建部 (並木中等)	63
11	米川 (銚一)									佐藤 (柳川)	64
12	中田 (古河三)	1	0	1						島崎 (桜ノ牧)	65
13	萱橋 (つ国大)									鈴木 (下妻一)	66
14	佐藤 (下館一)	1								秋山 (牛久)	67
15	芳賀 (松陽)		0							菊地 (岩日)	68
16	大槻 (潮来)	2								檢崎 (緑岡)	69
17	大久保 (土浦一)			0						横山 (水戸工)	70
18	白澤 (常磐大)	0								台信 (伊奈)	71
19	山下 (多賀)	2	1							岡村 (清真)	72
20	田尻 (下館二)			0						安保 (科技学)	73
21	塚原 (竜二)	0								林崎 (古河一)	74
22	釣部 (水戸一)	1								岡 (竜一)	75
23	宮内 (岩瀬)		0							大平 (海洋)	76
24	富山 (磯郷英)	0								長谷川 (多賀)	77
25	高橋 (水城)									谷中 (下館二)	78
26	山口 (境)	2	0							水谷 (土浦二)	79
27	富田 (大島中)									賀波澤 (水戸商)	80
28	八木田 (科技学)									齊藤 (境)	81
29	石川 (那珂)	0	0							上田 (銚一)	82
30	塩田 (坂東総)									富田 (土浦工)	83
31	杉山 (土浦二)			0						武藤 (明秀学)	84
32	蓮野 (竹園)	0	0							瀧川 (つ工科)	85
33	綿引 (友部)	2								武田 (佐和)	86
34	松川 (鹿島)									神田 (東洋牛)	87
35	嶋志田 (下館一)									草間 (紫水)	88
36	根本 (玉工)	2	2	0						高橋 (高清松)	89
37	高村 (常総)									山田 (海二)	90
38	松尾 (日立北)									内田 (水城)	91
39	鈴木 (勝田工)	1	0							寺田 (茗溪)	92
40	村越 (紫水)			0						皆川 (小瀬)	93
41	荒井 (緑岡)									石原 (鹿島)	94
42	菱沼 (日立工)		0							畑岡 (水戸工)	95
43	椎名 (岩井)	0								渡邊 (土浦二)	96
44	瀬楽 (海一)			1						服部 (八千代)	97
45	西村 (牛久)	1	0							染野 (竜南)	98
46	田口 (清真)			0						関 (日立商)	99
47	斉藤 (鬼怒商)	0		2						関根 (下館一)	100
48	福田 (土日大)									佐藤 (石岡一)	101
49	矢幡 (麻生)		1	0						海野 (茨城)	102
50	山田 (那珂湊)	2								征矢 (太田一)	103
51	菊池 (太田一)									野呂 (竹園)	104
52	伴場 (霞ヶ浦)	0	0							花田 (波崎)	105
53	星野 (岩日)									中川 (真壁)	106
										小林 (けやき台中)	107

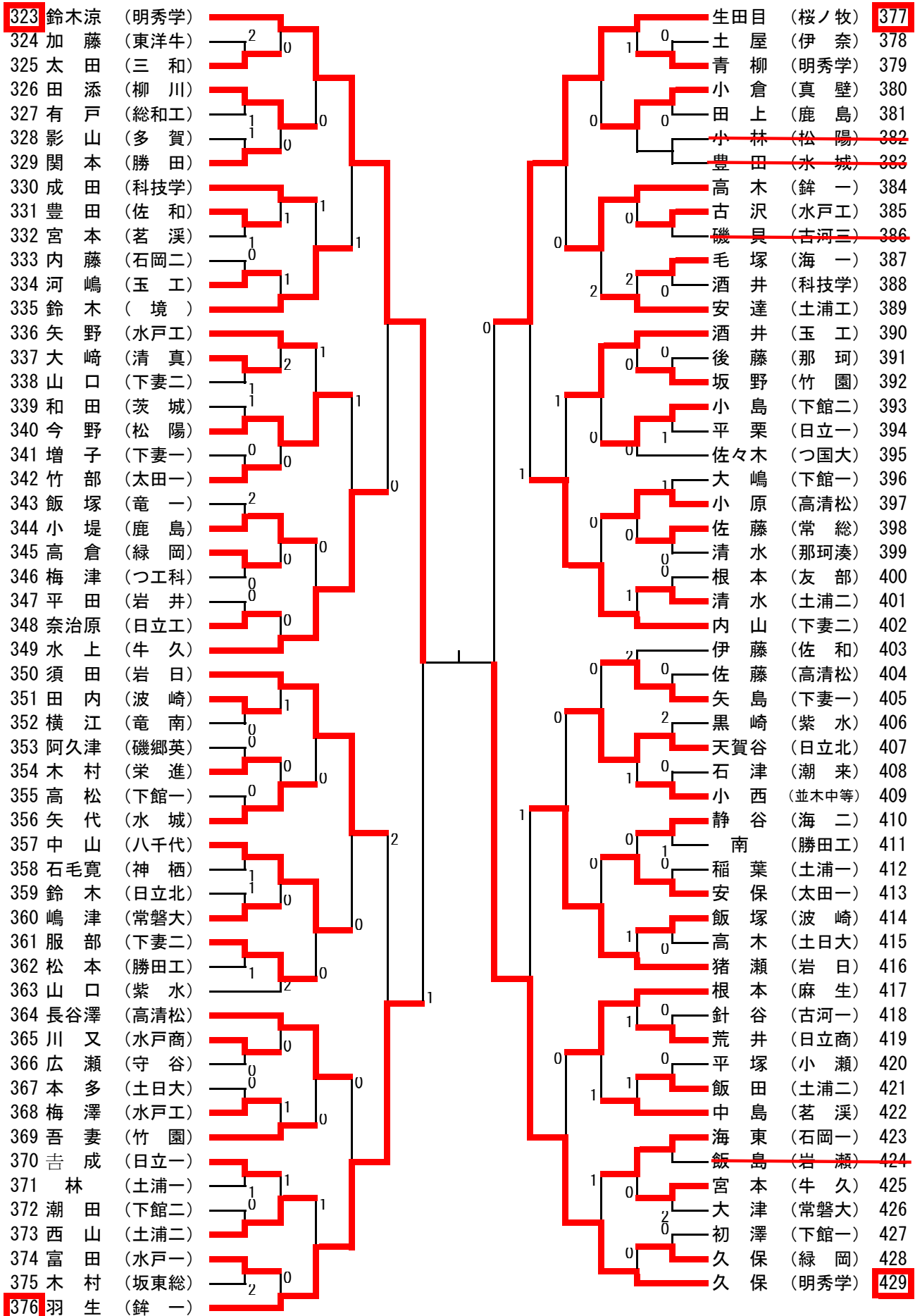
男子シングルス (2)

108	石井	(水戸五中)					三宮	(明秀学)	162				
109	滝澤	(銚一)	2	0			清水	(佐和)	163				
110	古川	(日立北)					赤間	(並木中等)	164				
111	中原	(茗溪)			1		加倉井	(桜ノ牧)	165				
112	坂部	(水城)	0	2	0		吉原	(牛久)	166				
113	豊崎	(石岡二)	0	0			河嶋	(銚一)	167				
114	松房	(竹園)					中村	(総和工)	168				
115	田嶋	(常磐大)		2			田中	(茗溪)	169				
116	鈴木	(三和)	0	2	2		大高	(日立工)	170				
117	天野	(石岡一)			1		高麗	(土浦二)	171				
118	薄井	(小瀬)	0				小野	(玉工)	172				
119	根本	(下妻一)		1		2	0	0	長岡	(つ工科)	173		
120	出澤	(太田一)							入澤	(紫水)	174		
121	有松	(松陽)			0				篠部	(岩日)	175		
122	人見	(那珂湊)		1	0		2	1	2	安田	(科技学)	176	
123	秋森	(坂東総)	0	0						田崎	(石岡一)	177	
124	福井	(神栖)	0		2					福地	(水城)	178	
125	戸草内	(明秀学)		1			0			酒井	(土浦工)	179	
126	板橋知	(下館一)	0					1	0	杉山	(下館二)	180	
127	庄司	(水戸工)			0			2		武子	(太田一)	181	
128	後藤	(日立商)								齋藤	(下妻二)	182	
129	宮田	(下館二)	0	1	0					伊東	(磯郷英)	183	
130	高野	(海洋)		0	0		2	1		吉田	(土日大)	184	
131	米倉	(常総)						0		<del>美野輪</del>	( <del>緑岡</del> )	<del>185</del>	
132	黒須	(麻生)	2						1	田崎	(下妻一)	186	
133	和田	(紫水)		0						神田	(水戸一)	187	
134	落合	(海二)							2	大川	(麻生)	188	
135	徳永	(土浦二)								板橋輝	(下館一)	189	
136	増山	(下妻二)		0			1		0	0	芝	(茨城)	190
137	鴨志田	(勝田工)	0								尾崎	(柳川)	191
138	永盛	(下館一)					0				山口	(土浦一)	192
139	深澤	(緑岡)	0	2	2				0		関	(古河一)	193
140	木田	(波崎)	2	2					0		丸山	(日立北)	194
141	鈴木	(日立工)									加倉井	(水城)	195
142	柳田	(霞ヶ浦)	0		0			1			小嶺	(潮来)	196
143	山口	(玉工)		2					1		砂見	(下妻二)	197
144	長尾	(高清松)			0			1		0	木村	(友部)	198
145	菊池	(守谷)	1		1						若林	(東洋牛)	199
146	加藤	(古河三)							0		吉田	(伊奈)	200
147	星野	(牛久)	2	0					1		福田	(土浦二)	201
148	加藤	(水戸商)				1					齋藤	(明秀学)	202
149	和田	(多賀)									須之内	(波崎)	203
150	青木	(海一)		1				1	2		青木	(八千代)	204
151	西浦	(鹿島)	1						1		大村	(勝田)	205
152	佐藤	(水戸工)			1			0			忍田	(境)	206
153	大塚	(真壁)	0		0				0	1	鎌田	(栄進)	207
154	櫻井	(竜一)		2							内田	(日立一)	208
155	阿久津	(那珂)	0								新井	(岩瀬)	209
156	安富	(土浦一)									木内	(笠間)	210
157	高橋	(紫水)	0		0			1	2	0	荻沼	(牛久)	211
158	新井	(境)									中野	(竹園)	212
159	大曾根	(清真)	0								田所	(高清松)	213
160	宮田	(日立一)		0					0	0	塩津	(竜一)	214
161	鈴木	(岩日)									吉葉	(水戸工)	215

男子シングルス (3)

216	助川	(水戸五中)				川内谷	(岩日)	269
217	櫻井	(水城)	1	0		池田	(常総)	270
218	小倉	(下妻一)				仲川	(勝田工)	271
219	黒田	(高清松)	1			尾嶋	(友部)	272
220	西野	(那珂)		0	0	楨田	(麻生)	273
221	堂福	(土浦工)				小嶋	(下館一)	274
222	小堀	(銚一)				村上	(太田一)	275
223	山崎	(坂東総)		0		高木	(土浦一)	276
224	増子	(日立北)	0	0		倉持	(境)	277
225	江口	(紫水)			0	藤枝	(玉工)	278
226	高橋	(竹園)				伊藤	(明秀学)	279
227	阿部	(日立一)	1	2		中西	(茗溪)	280
228	野沢	(水戸工)				塚本	(海洋)	281
229	小山	(岩日)			2	佐藤	(泉丘中)	282
230	富塚	(多賀)		0		蛭田	(磯郷英)	283
231	佐藤	(竜一)	2			山田	(古河三)	284
232	針生	(真壁)	2			品川	(竹園)	285
233	渡辺	(柳川)		0	1	遠藤	(清真)	286
234	高城	(石岡一)	1			平松	(土浦二)	287
235	仲島	(小瀬)			1	馬籠	(小瀬)	288
236	檜山	(神栖)	0			藤沼	(栄進)	289
237	中村	(明秀学)			1	宮内	(桜ノ牧)	290
238	山城	(八千代)		0		山本	(銚一)	291
239	佐藤	(水戸一)	1		1	立野	(つ工科)	292
240	柏葉	(那珂湊)				鈴木	(海一)	293
241	倉持	(岩井)		0	0	鬼澤	(竜二)	294
242	赤尾	(土日大)				磯野	(日立工)	295
243	室伏	(緑岡)				石毛翔	(神栖)	296
244	多田	(下妻二)		0		手島	(下館二)	297
245	澤邊	(紫水)	1			橘	(水戸商)	298
246	岩山	(茨キ学)			2	大島	(松陽)	299
247	池羽	(岩瀬)	0	0	0	渡辺	(水戸一)	300
248	二ノ倉	(鹿島)	0			加藤	(古河一)	301
249	吉田	(土浦二)			1	加藤	(高清松)	302
250	鈴木	(佐和)		1		中岫	(水城)	303
251	近藤	(海一)	0		0	永田	(下妻一)	304
252	高星	(太田一)				内藤	(東洋牛)	305
253	石嶋	(石岡二)	1			田代	(多賀)	306
254	保立	(清真)		0		鈴木	(紫水)	307
255	岡本	(下館一)			2	向後	(波崎)	308
256	大瀬	(牛久)				稲見	(下妻二)	309
257	川崎	(常磐大)		0		江間	(日立北)	310
258	原田	(並木中等)	0			朝倉	(牛久)	311
259	長濱	(古河一)				矢作	(海二)	312
260	石井	(日立商)	2	0	0	小嶋	(茨城)	313
261	安藤	(水戸工)				館野	(三和)	314
262	走坂	(東洋牛)				菊池	(土浦二)	315
263	木村	(桜ノ牧)	0			菅谷	(鹿島)	316
264	黒田	(霞ヶ浦)	0	1	0	小松崎	(伊奈)	317
265	平田	(境)			0	神部	(竜一)	318
266	高橋	(麻生)				若林	(水戸工)	319
267	大塚	(下館二)		0		大久保	(総和工)	320
268	小椋	(明秀学)				山田	(科技学)	321
						山下	(並木中)	322

男子シングルス (4)

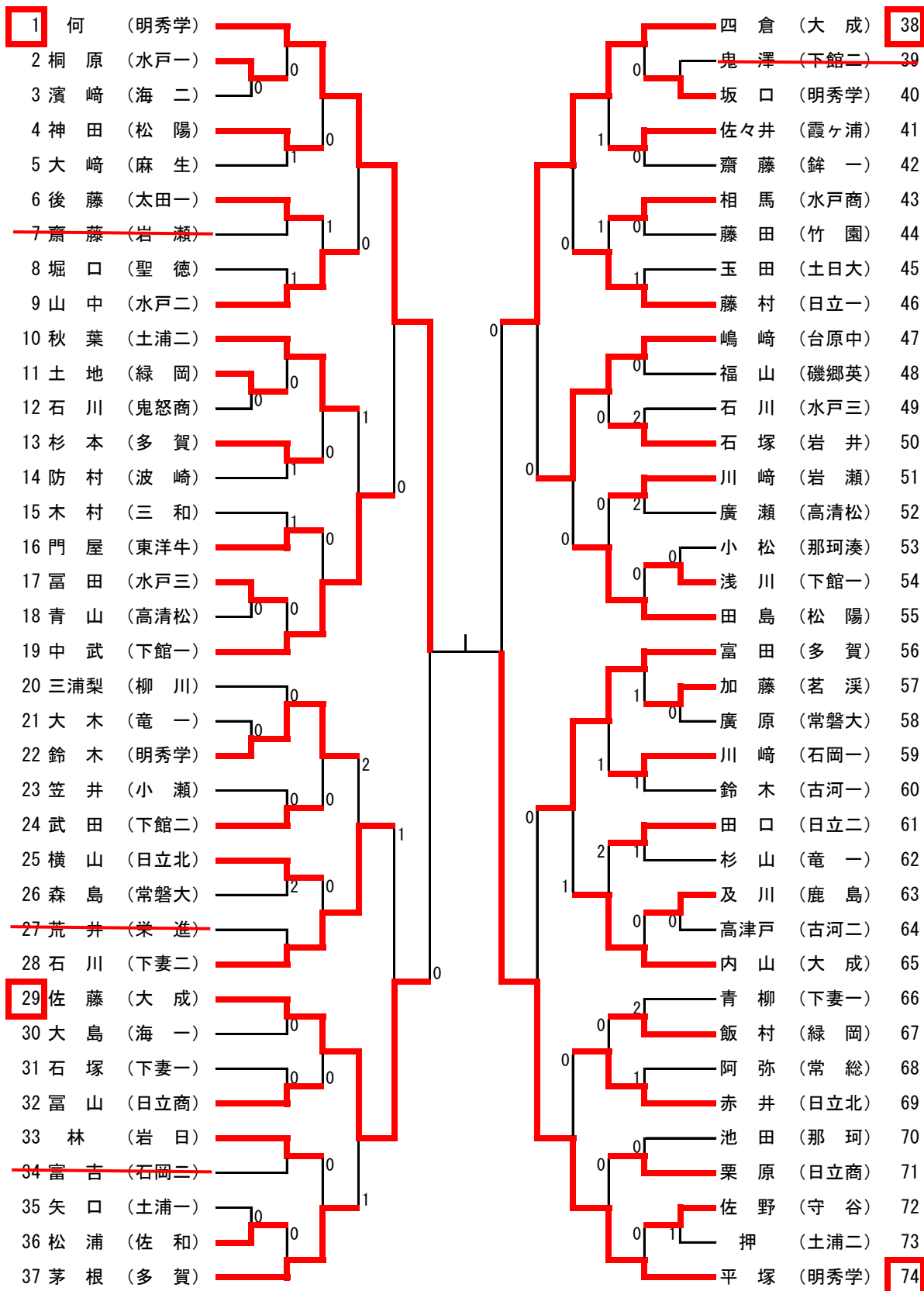


平成29年度 東京選手権大会ジュニアの部茨城県予選会

平成29年11月25日(土), 26日(日)

たつこのアリーナ

女子シングルス (1)



平成29年度 東京選手権大会ジュニアの部茨城県予選会  
 平成29年11月25日(土), 26日(日)  
 たつのコアリーナ

女子シングルス (2)

75	稲 葉 (明秀学)		緑 川 (明秀学)	112
76	山 口 (緑 岡)	2 0	飯 田 (下妻一)	113
77	海老沼 (下館一)		佐 藤 (水戸二)	114
78	原 (磯郷英)		高 橋 (栄 進)	115
79	石 井 (松 陽)	2 0	向 山 (清 真)	116
80	藤 由 (竜 一)		小 松 (那 珂)	117
81	加 藤 (日立一)	2 0	鳩 貝 (八千代)	118
82	菊 池 (大 成)		長 尾 (日立一)	119
<del>83</del>	<del>鈴 未 (下館二)</del>		齊 藤 (紫 水)	120
84	櫛 田 (常磐大)		三浦令 (柳 川)	121
85	鈴 木 (銚 一)	0	大和田 (土浦二)	122
86	宮 本 (三 和)	1	渡 邊 (鬼怒商)	123
87	萩 原 (竜 二)	0 1	小 池 (多 賀)	124
88	赤 津 (日立二)		高 栖 (土浦一)	125
89	卜 部 (佐 和)	2 0	小 竹 (海 二)	126
90	久 道 (竹 園)		鈴 木 (日立商)	127
<del>91</del>	<del>篠 崎 (古河三)</del>		木 南 (守 谷)	128
92	佐 藤 (明秀学)	0	森 田 (大 成)	129
93	前 田 (東洋牛)		遠 藤 (明秀学)	130
94	綾 部 (古河一)		藤 枝 (常 総)	131
95	高 木 (明秀学)	2	並 木 (岩 瀬)	132
96	鬼澤舞 (麻 生)	0	澤 山 (水戸一)	133
97	三 村 (水戸商)	0	深 井 (下館二)	134
98	久 松 (茗 溪)	1 1	本 木 (佐 和)	135
99	照 沼 (水戸二)	0 0	大 友 (日立二)	136
100	藤 本 (下妻一)	0 1	武 藤 (多 賀)	137
101	下 島 (日立北)	0	坂 野 (石岡一)	138
102	柳 下 (土浦二)		岡 野 (下妻二)	139
103	鈴 木 (多 賀)		齋 藤 (水戸三)	140
104	高 野 (霞ヶ浦)	0	下 条 (下妻一)	141
105	岩 淵 (下妻二)	0 1	加 藤 (竹 園)	142
106	小松崎 (那珂湊)	0	和 田 (太田一)	143
107	松 戸 (海 一)		大 崎 (下館一)	144
108	茂 木 (潮 来)	1 0	石 崎 (小 瀬)	145
109	神 保 (土日大)		親 見 (日立北)	146
110	石 川 (高清松)	0 0	池 田 (石岡二)	147
111	川 野 (大 成)		糸 賀 (鹿 島)	148

平成29年度 東京選手権大会ジュニアの部茨城県予選会

平成29年11月25日(土), 26日(日)

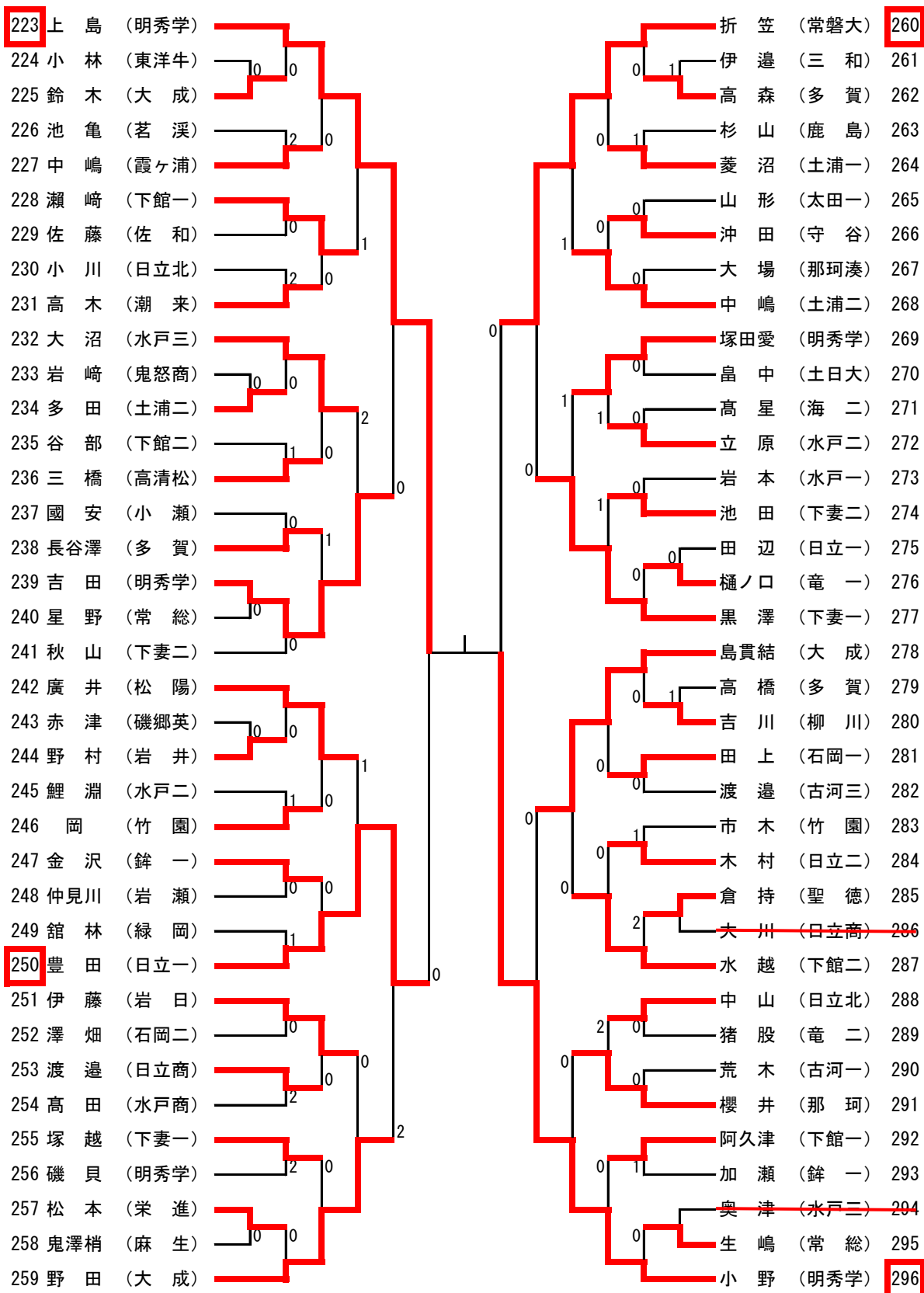
たつこのアリーナ

女子シングルス (3)

<table border="0"> <tr><td>149</td><td>塚田ま</td><td>(明秀学)</td></tr> <tr><td>150</td><td>石崎</td><td>(銚一)</td></tr> <tr><td>151</td><td>小村</td><td>(茗溪)</td></tr> <tr><td>152</td><td>吉野</td><td>(松陽)</td></tr> <tr><td>153</td><td>長山</td><td>(大成)</td></tr> <tr><td>154</td><td>浅川</td><td>(常磐大)</td></tr> <tr><td>155</td><td>横須賀</td><td>(多賀)</td></tr> <tr><td>156</td><td>吉岡</td><td>(土日大)</td></tr> <tr><td>157</td><td>土井</td><td>(下館一)</td></tr> <tr><td>158</td><td>大谷</td><td>(水戸三)</td></tr> <tr><td>159</td><td>佐々木</td><td>(古河一)</td></tr> <tr><td>160</td><td>宇留野</td><td>(日立一)</td></tr> <tr><td>161</td><td>埜</td><td>(波崎)</td></tr> <tr><td>162</td><td>野村</td><td>(境)</td></tr> <tr><td>163</td><td>新島</td><td>(太田一)</td></tr> <tr><td>164</td><td>小倉</td><td>(水戸二)</td></tr> <tr><td>165</td><td>熊谷</td><td>(日立北)</td></tr> <tr><td>166</td><td>渡邊</td><td>(下館二)</td></tr> <tr><td>167</td><td>猪俣</td><td>(石岡二)</td></tr> <tr><td>168</td><td>嶋崎</td><td>(明秀学)</td></tr> <tr><td>169</td><td>高野</td><td>(水戸商)</td></tr> <tr><td>170</td><td>五津</td><td>(海二)</td></tr> <tr><td>171</td><td>内山</td><td>(下妻一)</td></tr> <tr><td>172</td><td>高木</td><td>(紫水)</td></tr> <tr><td>173</td><td>西野</td><td>(水戸一)</td></tr> <tr><td>174</td><td>前田</td><td>(高松)</td></tr> <tr><td>175</td><td>下田</td><td>(東洋牛)</td></tr> <tr><td>176</td><td>結束</td><td>(下妻二)</td></tr> <tr style="border-bottom: 1px solid red;"><td>177</td><td>高野</td><td>(土浦二)</td></tr> <tr><td>178</td><td>鈴木</td><td>(緑岡)</td></tr> <tr><td>179</td><td>猪狩</td><td>(多賀)</td></tr> <tr><td>180</td><td>中村</td><td>(守谷)</td></tr> <tr><td>181</td><td>小山</td><td>(土浦一)</td></tr> <tr><td>182</td><td>坂本</td><td>(麻生)</td></tr> <tr><td>183</td><td>木村</td><td>(竹園)</td></tr> <tr><td>184</td><td>笹原</td><td>(日立二)</td></tr> <tr><td style="border: 1px solid red;">185</td><td>會澤</td><td>(大成)</td></tr> </table>	149	塚田ま	(明秀学)	150	石崎	(銚一)	151	小村	(茗溪)	152	吉野	(松陽)	153	長山	(大成)	154	浅川	(常磐大)	155	横須賀	(多賀)	156	吉岡	(土日大)	157	土井	(下館一)	158	大谷	(水戸三)	159	佐々木	(古河一)	160	宇留野	(日立一)	161	埜	(波崎)	162	野村	(境)	163	新島	(太田一)	164	小倉	(水戸二)	165	熊谷	(日立北)	166	渡邊	(下館二)	167	猪俣	(石岡二)	168	嶋崎	(明秀学)	169	高野	(水戸商)	170	五津	(海二)	171	内山	(下妻一)	172	高木	(紫水)	173	西野	(水戸一)	174	前田	(高松)	175	下田	(東洋牛)	176	結束	(下妻二)	177	高野	(土浦二)	178	鈴木	(緑岡)	179	猪狩	(多賀)	180	中村	(守谷)	181	小山	(土浦一)	182	坂本	(麻生)	183	木村	(竹園)	184	笹原	(日立二)	185	會澤	(大成)	<table border="0"> <tr><td>須黒</td><td>(明秀学)</td><td>186</td></tr> <tr><td>相澤</td><td>(岩瀬)</td><td>187</td></tr> <tr><td>河野</td><td>(常磐大)</td><td>188</td></tr> <tr><td>根崎</td><td>(鹿島)</td><td>189</td></tr> <tr><td>菊池</td><td>(栄進)</td><td>190</td></tr> <tr><td>中野</td><td>(八千代)</td><td>191</td></tr> <tr><td>松島</td><td>(土浦一)</td><td>192</td></tr> <tr><td>岩間</td><td>(緑岡)</td><td>193</td></tr> <tr><td>萩庭</td><td>(多賀)</td><td>194</td></tr> <tr><td>齊藤</td><td>(常総)</td><td>195</td></tr> <tr><td>仁平</td><td>(磯郷英)</td><td>196</td></tr> <tr><td>飯泉</td><td>(海二)</td><td>197</td></tr> <tr><td>澤畑</td><td>(佐和)</td><td>198</td></tr> <tr><td>坂本</td><td>(下館二)</td><td>199</td></tr> <tr><td>町田</td><td>(日立商)</td><td>200</td></tr> <tr><td>井深</td><td>(下館一)</td><td>201</td></tr> <tr><td>神部</td><td>(竜一)</td><td>202</td></tr> <tr><td>島貫紗</td><td>(大成)</td><td style="border: 1px solid red;">203</td></tr> <tr><td>菊地</td><td>(石岡一)</td><td>204</td></tr> <tr><td>澤村</td><td>(海一)</td><td>205</td></tr> <tr><td>戸祭</td><td>(茨ギ学)</td><td>206</td></tr> <tr><td>林</td><td>(古河二)</td><td>207</td></tr> <tr><td>高野</td><td>(那珂)</td><td>208</td></tr> <tr><td>橋本</td><td>(麻生)</td><td>209</td></tr> <tr><td>寺澤</td><td>(東洋牛)</td><td>210</td></tr> <tr><td>大友</td><td>(海洋)</td><td>211</td></tr> <tr><td>笠原</td><td>(岩井)</td><td>212</td></tr> <tr><td>藤田</td><td>(明秀学)</td><td>213</td></tr> <tr><td>鈴木</td><td>(台原中)</td><td>214</td></tr> <tr><td>本澤</td><td>(土浦二)</td><td>215</td></tr> <tr><td>福田</td><td>(下妻一)</td><td>216</td></tr> <tr><td>小川</td><td>(大成)</td><td>217</td></tr> <tr><td>鬼頭</td><td>(霞ヶ浦)</td><td>218</td></tr> <tr><td>森廣</td><td>(日立北)</td><td>219</td></tr> <tr><td>増渕</td><td>(鬼怒商)</td><td>220</td></tr> <tr><td>金子</td><td>(太田一)</td><td>221</td></tr> <tr><td style="border: 1px solid red;">大金</td><td>(水戸三)</td><td style="border: 1px solid red;">222</td></tr> </table>	須黒	(明秀学)	186	相澤	(岩瀬)	187	河野	(常磐大)	188	根崎	(鹿島)	189	菊池	(栄進)	190	中野	(八千代)	191	松島	(土浦一)	192	岩間	(緑岡)	193	萩庭	(多賀)	194	齊藤	(常総)	195	仁平	(磯郷英)	196	飯泉	(海二)	197	澤畑	(佐和)	198	坂本	(下館二)	199	町田	(日立商)	200	井深	(下館一)	201	神部	(竜一)	202	島貫紗	(大成)	203	菊地	(石岡一)	204	澤村	(海一)	205	戸祭	(茨ギ学)	206	林	(古河二)	207	高野	(那珂)	208	橋本	(麻生)	209	寺澤	(東洋牛)	210	大友	(海洋)	211	笠原	(岩井)	212	藤田	(明秀学)	213	鈴木	(台原中)	214	本澤	(土浦二)	215	福田	(下妻一)	216	小川	(大成)	217	鬼頭	(霞ヶ浦)	218	森廣	(日立北)	219	増渕	(鬼怒商)	220	金子	(太田一)	221	大金	(水戸三)	222
149	塚田ま	(明秀学)																																																																																																																																																																																																																													
150	石崎	(銚一)																																																																																																																																																																																																																													
151	小村	(茗溪)																																																																																																																																																																																																																													
152	吉野	(松陽)																																																																																																																																																																																																																													
153	長山	(大成)																																																																																																																																																																																																																													
154	浅川	(常磐大)																																																																																																																																																																																																																													
155	横須賀	(多賀)																																																																																																																																																																																																																													
156	吉岡	(土日大)																																																																																																																																																																																																																													
157	土井	(下館一)																																																																																																																																																																																																																													
158	大谷	(水戸三)																																																																																																																																																																																																																													
159	佐々木	(古河一)																																																																																																																																																																																																																													
160	宇留野	(日立一)																																																																																																																																																																																																																													
161	埜	(波崎)																																																																																																																																																																																																																													
162	野村	(境)																																																																																																																																																																																																																													
163	新島	(太田一)																																																																																																																																																																																																																													
164	小倉	(水戸二)																																																																																																																																																																																																																													
165	熊谷	(日立北)																																																																																																																																																																																																																													
166	渡邊	(下館二)																																																																																																																																																																																																																													
167	猪俣	(石岡二)																																																																																																																																																																																																																													
168	嶋崎	(明秀学)																																																																																																																																																																																																																													
169	高野	(水戸商)																																																																																																																																																																																																																													
170	五津	(海二)																																																																																																																																																																																																																													
171	内山	(下妻一)																																																																																																																																																																																																																													
172	高木	(紫水)																																																																																																																																																																																																																													
173	西野	(水戸一)																																																																																																																																																																																																																													
174	前田	(高松)																																																																																																																																																																																																																													
175	下田	(東洋牛)																																																																																																																																																																																																																													
176	結束	(下妻二)																																																																																																																																																																																																																													
177	高野	(土浦二)																																																																																																																																																																																																																													
178	鈴木	(緑岡)																																																																																																																																																																																																																													
179	猪狩	(多賀)																																																																																																																																																																																																																													
180	中村	(守谷)																																																																																																																																																																																																																													
181	小山	(土浦一)																																																																																																																																																																																																																													
182	坂本	(麻生)																																																																																																																																																																																																																													
183	木村	(竹園)																																																																																																																																																																																																																													
184	笹原	(日立二)																																																																																																																																																																																																																													
185	會澤	(大成)																																																																																																																																																																																																																													
須黒	(明秀学)	186																																																																																																																																																																																																																													
相澤	(岩瀬)	187																																																																																																																																																																																																																													
河野	(常磐大)	188																																																																																																																																																																																																																													
根崎	(鹿島)	189																																																																																																																																																																																																																													
菊池	(栄進)	190																																																																																																																																																																																																																													
中野	(八千代)	191																																																																																																																																																																																																																													
松島	(土浦一)	192																																																																																																																																																																																																																													
岩間	(緑岡)	193																																																																																																																																																																																																																													
萩庭	(多賀)	194																																																																																																																																																																																																																													
齊藤	(常総)	195																																																																																																																																																																																																																													
仁平	(磯郷英)	196																																																																																																																																																																																																																													
飯泉	(海二)	197																																																																																																																																																																																																																													
澤畑	(佐和)	198																																																																																																																																																																																																																													
坂本	(下館二)	199																																																																																																																																																																																																																													
町田	(日立商)	200																																																																																																																																																																																																																													
井深	(下館一)	201																																																																																																																																																																																																																													
神部	(竜一)	202																																																																																																																																																																																																																													
島貫紗	(大成)	203																																																																																																																																																																																																																													
菊地	(石岡一)	204																																																																																																																																																																																																																													
澤村	(海一)	205																																																																																																																																																																																																																													
戸祭	(茨ギ学)	206																																																																																																																																																																																																																													
林	(古河二)	207																																																																																																																																																																																																																													
高野	(那珂)	208																																																																																																																																																																																																																													
橋本	(麻生)	209																																																																																																																																																																																																																													
寺澤	(東洋牛)	210																																																																																																																																																																																																																													
大友	(海洋)	211																																																																																																																																																																																																																													
笠原	(岩井)	212																																																																																																																																																																																																																													
藤田	(明秀学)	213																																																																																																																																																																																																																													
鈴木	(台原中)	214																																																																																																																																																																																																																													
本澤	(土浦二)	215																																																																																																																																																																																																																													
福田	(下妻一)	216																																																																																																																																																																																																																													
小川	(大成)	217																																																																																																																																																																																																																													
鬼頭	(霞ヶ浦)	218																																																																																																																																																																																																																													
森廣	(日立北)	219																																																																																																																																																																																																																													
増渕	(鬼怒商)	220																																																																																																																																																																																																																													
金子	(太田一)	221																																																																																																																																																																																																																													
大金	(水戸三)	222																																																																																																																																																																																																																													

平成29年度 東京選手権大会ジュニアの部茨城県予選会  
平成29年11月25日(土), 26日(日)  
たつのこアリーナ

女子シングルス (4)





<男子>

A	1 竹内 (明秀学園)	107 小林 (けやき台中)	108 石井 (水戸五中)	215 吉葉 (水戸工業)	勝敗	P	順位
1 竹内 (明秀学園)		5-11 11-6 11-5 11-3	11-7 11-7 11-2	11-8 12-10 10-12 7-11 11-6	3-0	6	1
107 小林 (けやき台中)	1		7-11 11-7 11-8 12-10	11-2 11-8 14-12	2-1	5	2
108 石井 (水戸五中)	0	1		11-5 12-10 11-7	1-2	4	3
215 吉葉 (水戸工業)	2	0	0		0-3	3	4

B	216 助川 (水戸五中)	322 山下 (並木中)	323 鈴木涼 (明秀学園)	429 久保 (明秀学園)	勝敗	P	順位
216 助川 (水戸五中)		11-9 9-11 14-12 7-11 11-6	1	8-11 11-7 9-11 11-8 11-3	2-1	5	2
322 山下 (並木中)	2		0	10-12 11-9 9-11 11-9 11-9	1-2	4	3
323 鈴木涼 (明秀学園)	11-8 13-11 7-11 12-10	11-5 11-4 11-7		2	2-1	5	1
429 久保 (明秀学園)	2	2	11-13 9-11 11-4 11-7 11-6		1-2	4	4

\* 1・2位, 3・4位は直接対決による

【決勝】

【3位決定】

1 竹内 (明秀学園)	11-8 11-6 11-8
-------------------	----------------------

323 鈴木涼 (明秀学園)	107 小林 (けやき台中)
----------------------	----------------------

11-5 12-10 9-11 13-11
--------------------------------

216 助川 (水戸五中)
---------------------

【5位決定】

【7位決定】

108 石井 (水戸五中)	両者棄権
---------------------	------

322 山下 (並木中)	429 久保 (明秀学園)
--------------------	---------------------

W W/O L
---------

215 吉葉 (水戸工業)
---------------------

※男女とも上位3名が、3月6～11日に東京体育館で行われる東京卓球選手権大会に出場する。

<女子>

たつのこアリーナ

A	1 何 (明秀学園)	74 平塚 (明秀学園)	75 稲葉 (明秀学園)	112 緑川 (明秀学園)	勝敗	P	順位
1 何 (明秀学園)		11-6 11-8 11-3	12-10 11-5 13-15 6-11 11-3	11-8 11-1 11-4	3-0	6	1
74 平塚 (明秀学園)	0		0	11-3 11-13 12-10 13-11	1-2	4	3
75 稲葉 (明秀学園)	2	12-10 11-8 11-9		11-8 9-11 10-12 11-1 11-5	2-1	5	2
112 緑川 (明秀学園)	0	1	2		0-3	3	4

B	149 塚田ま (明秀学園)	203 島貫紗 (大成女子)	223 上島 (明秀学園)	296 小野 (明秀学園)	勝敗	P	順位
149 塚田ま (明秀学園)		11-5 11-8 5-11 7-11 11-9	0	1	1-2	4	3
203 島貫紗 (大成女子)	2		1	11-9 11-7 5-11 11-7	1-2	4	4
223 上島 (明秀学園)	11-6 11-8 14-12	11-8 11-6 8-11 11-9		0	2-1	5	2
296 小野 (明秀学園)	11-3 6-11 11-5 11-7	1	11-6 11-8 11-6		2-1	5	1

\* 1・2位, 3・4位は直接対決による

【決勝】

【3位決定】

1 何 (明秀学園)	11-3 11-6 14-12
------------------	-----------------------

296 小野 (明秀学園)	75 稲葉 (明秀学園)
---------------------	--------------------

6-11 11-9 11-9 5-11 11-8
--------------------------------------

223 上島 (明秀学園)
---------------------

【5位決定】

【7位決定】

149 塚田ま (明秀学園)	11-3 7-11 11-5 6-11 12-10
----------------------	---------------------------------------

74 平塚 (明秀学園)	203 島貫紗 (大成女子)
--------------------	----------------------

11-7 12-10 11-7
-----------------------

112 緑川 (明秀学園)
---------------------

※男女とも上位3名が, 3月6~11日に東京体育館で行われる東京卓球選手権大会に出場する。