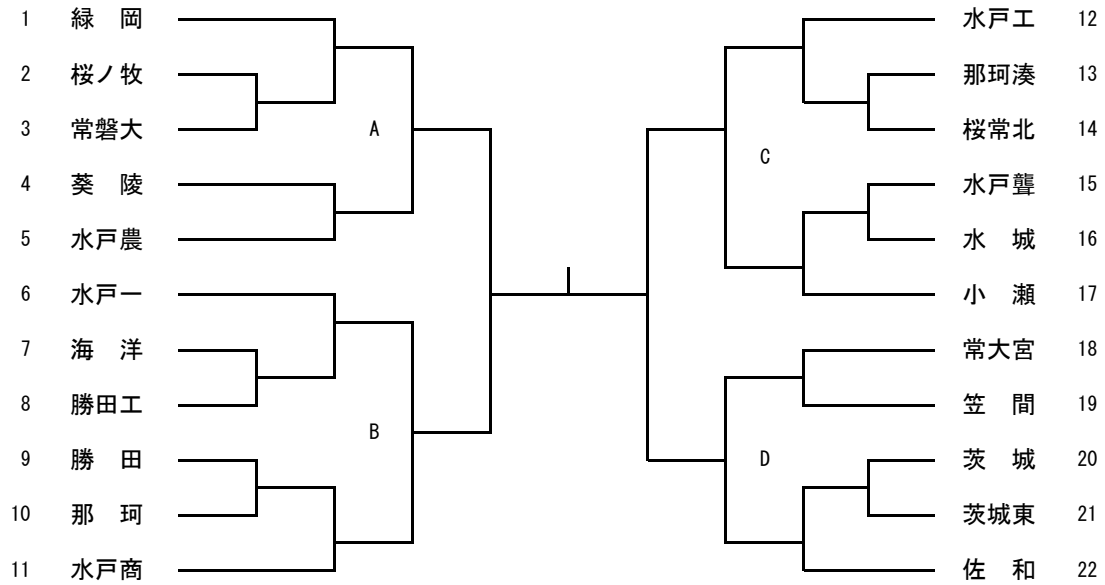


平成29年度関東高校卓球大会水戸地区予選会
平成29年4月22日
見川体育館

男子学校対抗 推薦 茨高専



3位決定戦

5位決定戦

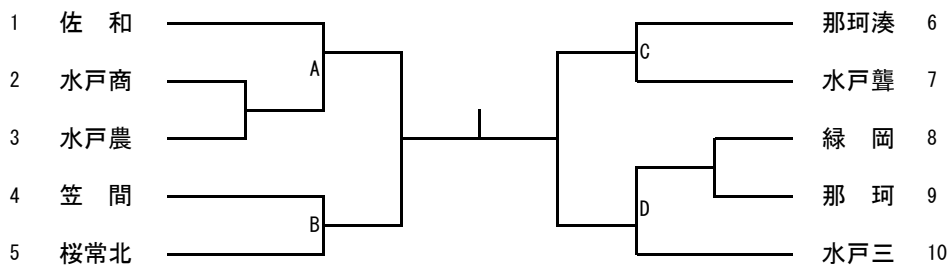
A

B

C

D

女子学校対抗 推薦 大成女, 水戸二, 常磐大



3位決定戦

5位決定戦

A

B

C

D

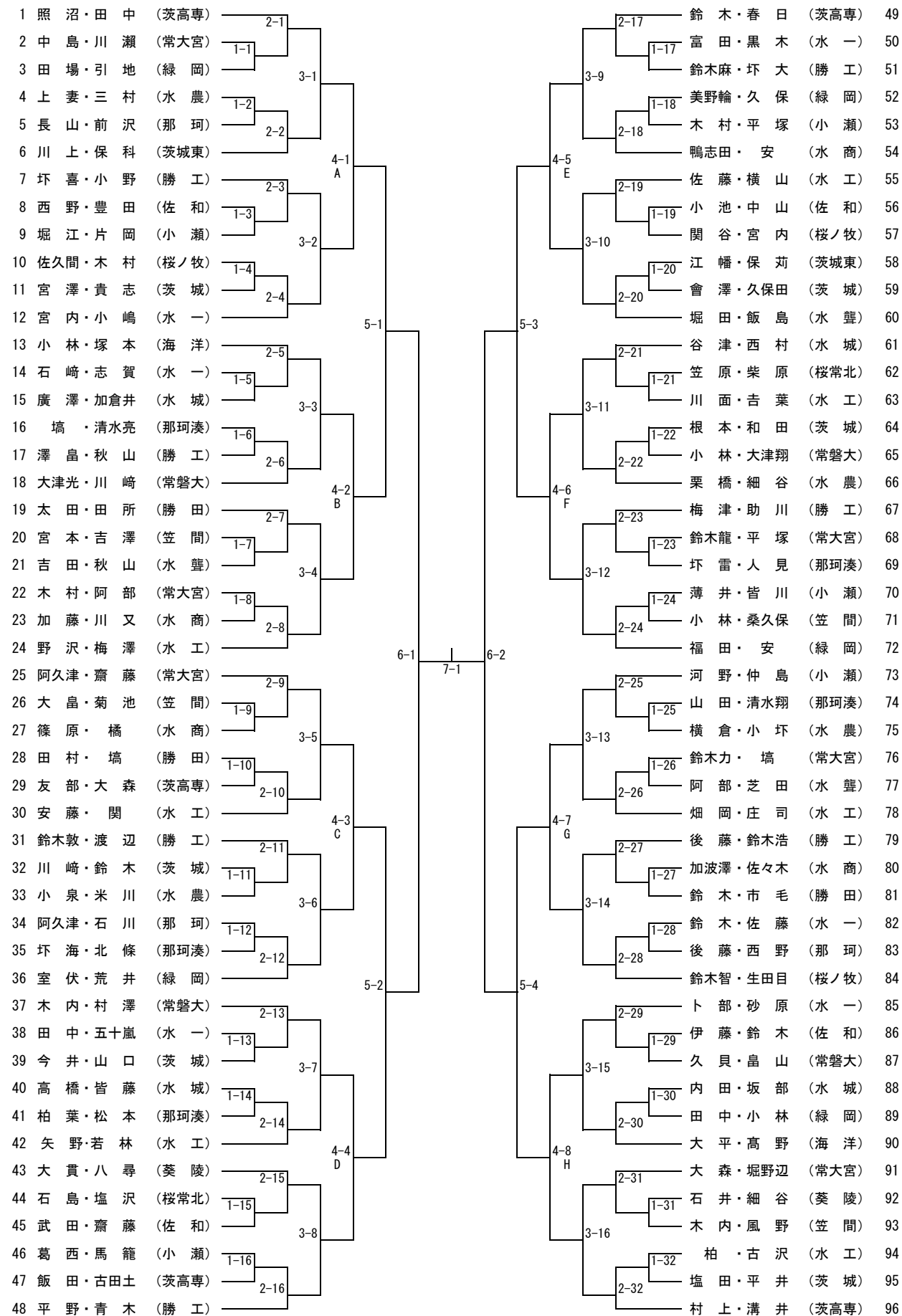
男子順位

1
2
3
4
5

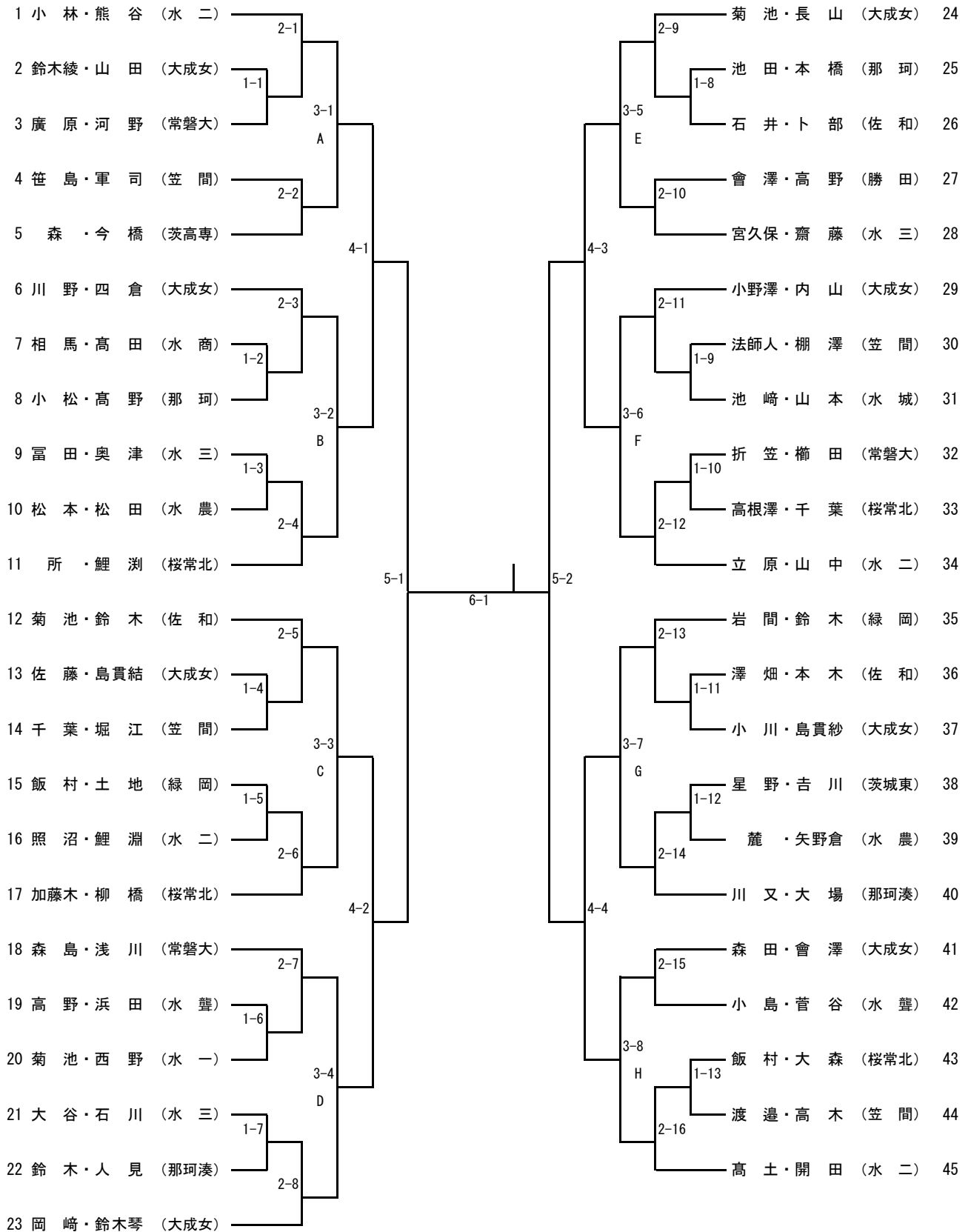
女子順位

1
2
3
4
5

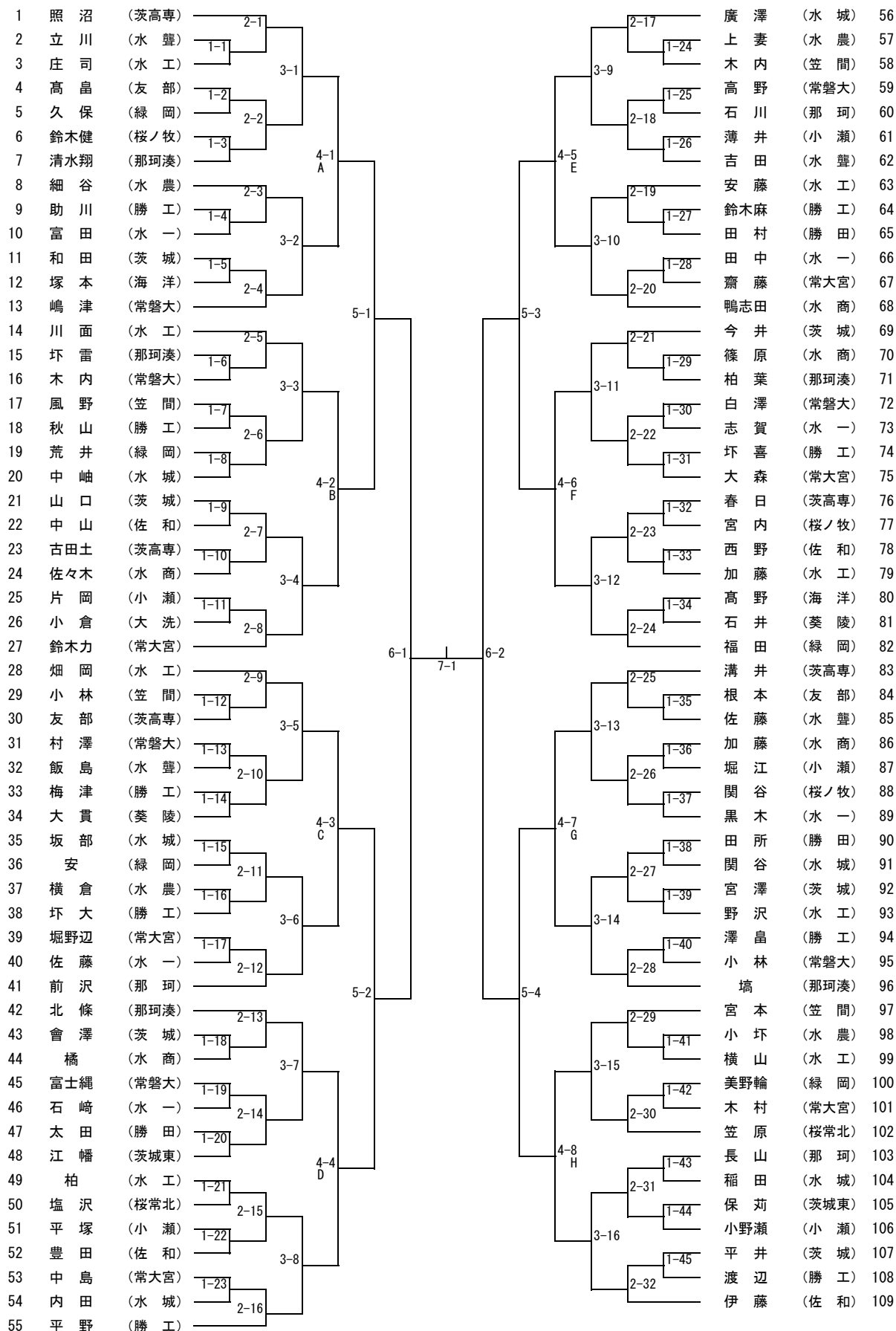
男子ダブルス 推薦：川崎・中村（茨高専）



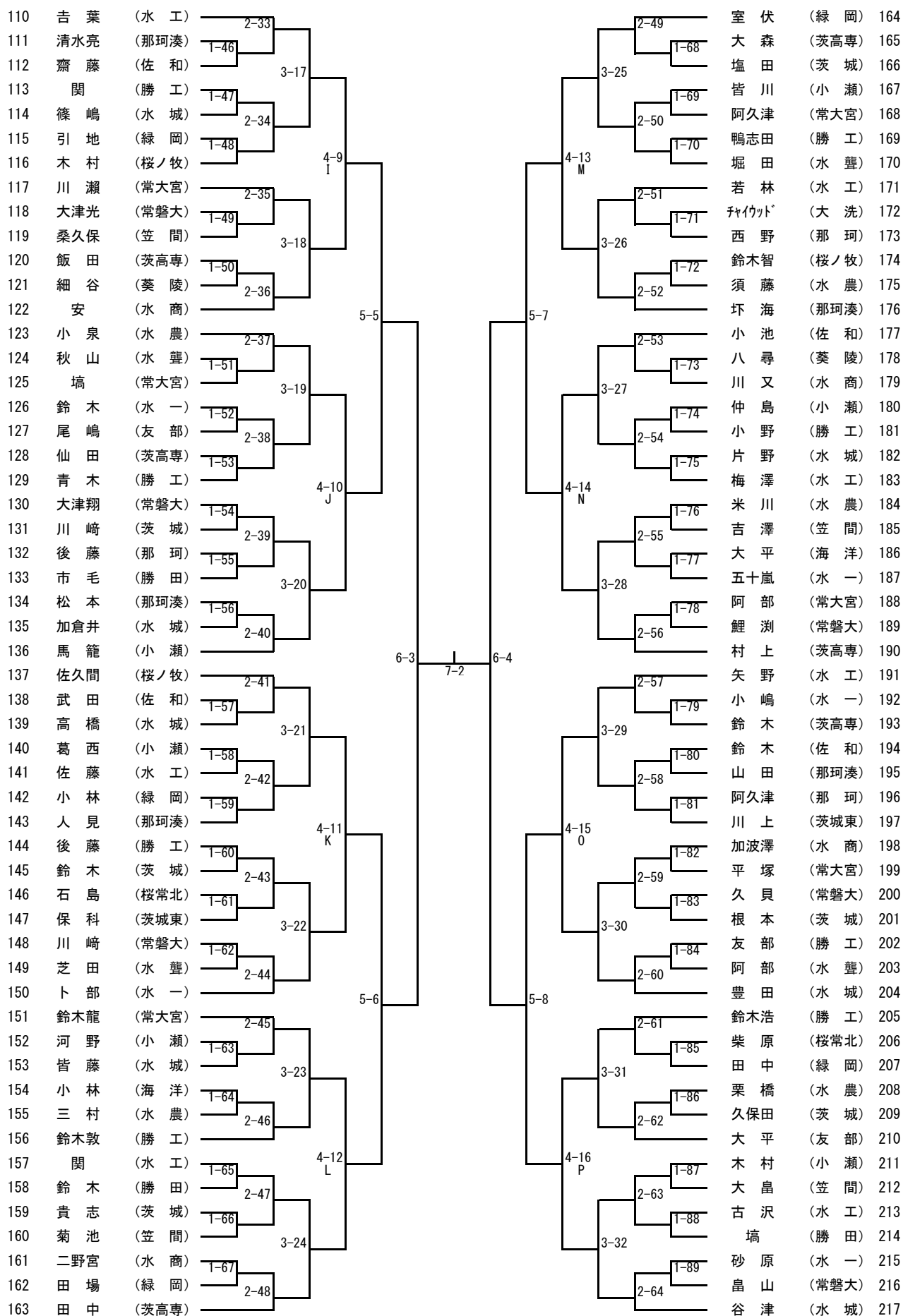
女子ダブルス 推薦：安藤・野田（大成女），大金・大沼（水戸三）



男子シングルス(1) 推薦：川崎・中村(茨高専)，西村(水城)，生田目(桜ノ牧)



男子シングルス (2)



女子シングルス

推薦：安藤・四倉・川野(大成女),折笠(常磐大)

1	小林	(水二)	2-1	3-1 A	4-1	5-1	6-1	7-1	6-2	5-3	4-5	3-9 I	2-17	會澤	(大成女)	53
2	ト部	(佐和)	1-1										1-21	堀江	(笠間)	54
3	星野	(茨城東)	1-2	2-2	4-1	5-1	6-1	7-1	6-2	5-3	4-5	3-9 I	2-18	人見	(那珂湊)	55
4	小川	(大成女)											1-3	1-23	池崎	(水城)
5	千葉	(笠間)	1-4	3-2 B	4-1	5-1	6-1	7-1	6-2	5-3	4-5	3-9 I	1-22	松本	(水農)	57
6	富田	(水三)											2-4	2-20	鈴木	(緑岡)
7	柳橋	(桜常北)	1-5	3-2 B	4-1	5-1	6-1	7-1	6-2	5-3	4-5	3-9 I	1-24	山中	(水二)	59
8	三村	(水商)											2-3	2-19	大友	(海洋)
9	櫻井	(那珂)	1-6	3-3 C	4-2	5-1	6-1	7-1	6-2	5-3	4-6	3-10 J	1-25	長山	(大成女)	61
10	西野	(水一)											2-6	2-22	高根澤	(桜常北)
11	土地	(緑岡)	1-7	3-3 C	4-2	5-1	6-1	7-1	6-2	5-3	4-6	3-10 J	1-26	石川	(水三)	63
12	廣原	(常磐大)											2-7	2-20	浜田	(水豊)
13	島貴紗	(大成女)	1-8	3-4 D	4-2	5-1	6-1	7-1	6-2	5-3	4-6	3-10 J	2-21	高田	(水商)	65
14	所	(桜常北)											2-5	2-21	森島	(常磐大)
15	高木	(笠間)	1-9	3-4 D	4-2	5-1	6-1	7-1	6-2	5-3	4-6	3-10 J	1-27	今橋	(茨高専)	67
16	鈴木	(那珂湊)											2-6	2-22	安嵐	(小瀬)
17	國安	(小瀬)	1-10	3-5 E	4-3	5-1	6-1	7-1	6-2	5-3	4-6	3-11 K	1-28	會澤	(勝田)	69
18	菅谷	(水豊)											2-8	2-24	大谷	(水三)
19	野田	(大成女)	1-11	3-5 E	4-3	5-1	6-1	7-1	6-2	5-3	4-6	3-11 K	1-29	内山	(大成女)	71
20	山本	(水城)											2-7	2-23	張替	(水豊)
21	鈴木琴	(大成女)	1-12	3-6 F	4-3	5-1	6-1	7-1	6-2	5-3	4-6	3-11 K	1-30	加藤木	(桜常北)	73
22	池田	(那珂)											2-9	2-24	菊池	(佐和)
23	鈴木	(佐和)	1-13	3-6 F	4-3	5-1	6-1	7-1	6-2	5-3	4-6	3-11 K	1-31	軍司	(笠間)	75
24	松田	(水農)											2-8	2-24	鈴木綾	(大成女)
25	鯉淵	(水二)	1-14	3-7 G	4-3	5-1	6-1	7-1	6-2	5-3	4-6	3-11 K	1-32	本橋	(那珂)	77
26	大沼	(水三)											2-9	2-24	熊谷	(水二)
27	齋藤	(水三)	1-15	3-7 G	4-3	5-1	6-1	7-1	6-2	5-3	4-6	3-11 K	1-33	森田	(大成女)	79
28	山田	(大成女)											2-11	2-25	高野	(水豊)
29	河野	(常磐大)	1-16	3-8 H	4-4	5-1	6-1	7-1	6-2	5-3	4-6	3-12 L	1-34	奥津	(水三)	81
30	矢野倉	(水農)											2-10	2-26	鯉淵	(桜常北)
31	渡辺	(茨高専)	1-17	3-8 H	4-4	5-1	6-1	7-1	6-2	5-3	4-6	3-12 L	1-35	作山	(水城)	83
32	松原	(勝田)											2-13	2-27	吉川	(茨城東)
33	川又	(那珂湊)	1-18	3-8 H	4-4	5-1	6-1	7-1	6-2	5-3	4-6	3-12 L	1-36	菊池	(水一)	85
34	岩間	(緑岡)											2-11	2-27	法師人	(笠間)
35	本木	(佐和)	1-19	3-8 H	4-4	5-1	6-1	7-1	6-2	5-3	4-6	3-12 L	1-37	澤畑	(佐和)	87
36	千葉	(桜常北)											2-14	2-28	島貴結	(大成女)
37	菊池	(大成女)	1-20	3-8 H	4-4	5-1	6-1	7-1	6-2	5-3	4-6	3-12 L	1-38	照沼	(水二)	89
38	開田	(水二)											2-12	2-28	榎田	(常磐大)
39	笹島	(笠間)	1-21	3-9 I	4-5	5-1	6-1	7-1	6-2	5-3	4-5	3-9 I	1-39	森	(茨高専)	91
40	立原	(水二)											2-13	2-29	高土	(水二)
41	相馬	(水商)	1-22	3-9 I	4-5	5-1	6-1	7-1	6-2	5-3	4-5	3-9 I	1-40	渡邊	(笠間)	93
42	大場	(那珂湊)											2-16	2-30	石井	(佐和)
43	宮久保	(水三)	1-23	3-10 J	4-5	5-1	6-1	7-1	6-2	5-3	4-5	3-10 J	1-41	浅川	(常磐大)	95
44	小野澤	(大成女)											2-14	2-31	麓	(水農)
45	小島	(水豊)	1-24	3-10 J	4-5	5-1	6-1	7-1	6-2	5-3	4-5	3-10 J	1-42	小松	(那珂)	97
46	飯村	(緑岡)											2-15	2-32	飯村	(桜常北)
47	大森	(桜常北)	1-25	3-11 K	4-5	5-1	6-1	7-1	6-2	5-3	4-5	3-11 K	1-43	岡崎	(大成女)	99
48	棚澤	(笠間)											2-19	2-32	高野	(勝田)
49	高野	(那珂)	1-26	3-11 K	4-5	5-1	6-1	7-1	6-2	5-3	4-5	3-11 K	1-44	石崎	(小瀬)	101
50	笠井	(小瀬)											2-16	2-33	小松崎	(那珂湊)
51	岩本	(水一)	1-27	3-12 L	4-6	5-1	6-1	7-1	6-2	5-3	4-6	3-12 L	1-45	館林	(緑岡)	103
52	佐藤	(大成女)											2-16	2-33	大金	(水三)