

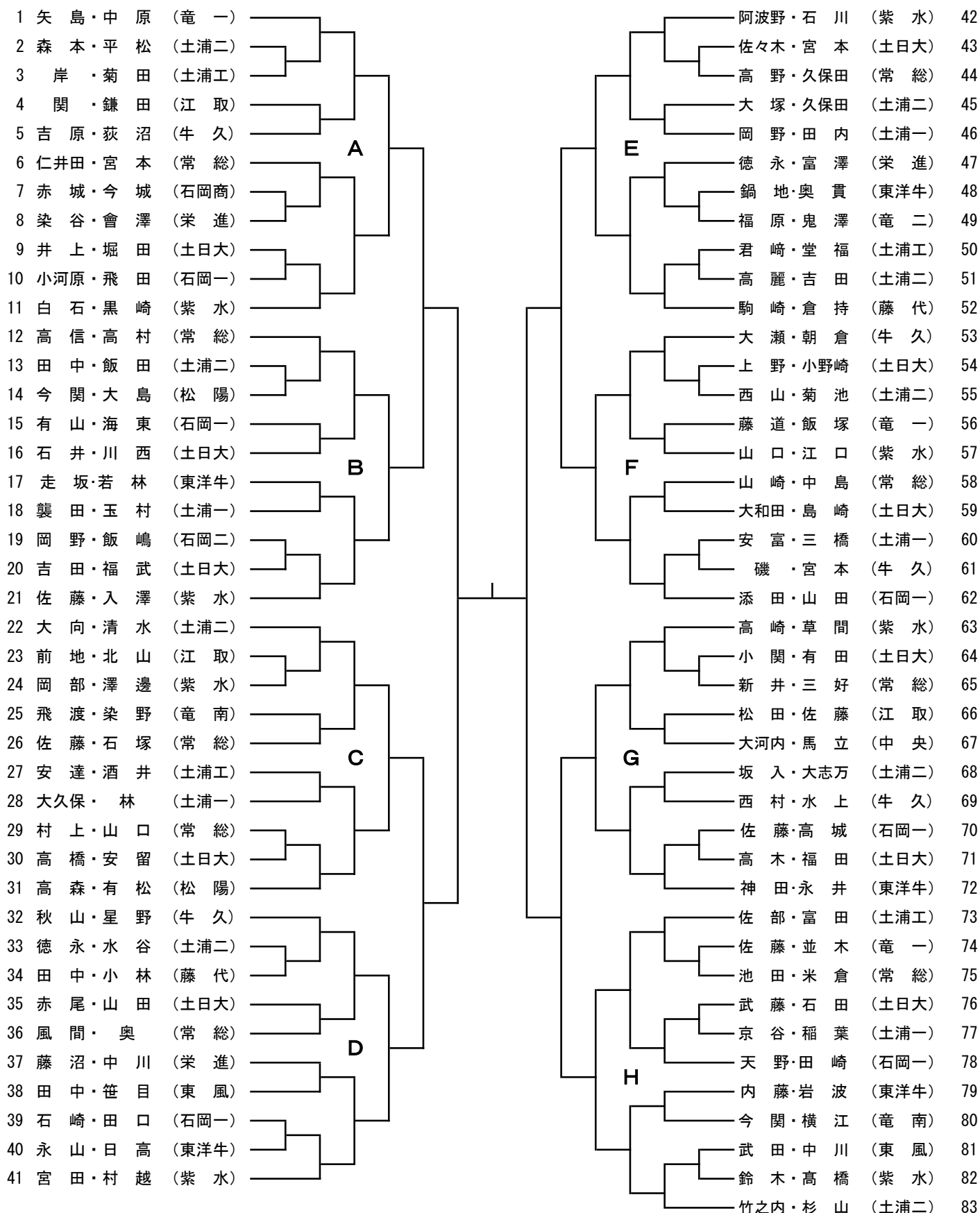
男子シングルス (1) 推薦：山根（土浦二），矢島（竜一），宮田（紫水）

1	飛渡	(竜南)		渡邊	(土浦二)	50
2	井口	(栄進)		日高	(東洋牛)	51
3	並木	(竜一)		小林	(藤代)	52
4	吉原	(牛久)		佐藤	(江取)	53
5	佐々木	(土日大)		西村	(牛久)	54
6	福田	(土浦二)		玉村	(土浦一)	55
7	岡野	(石岡二)		菊池	(土浦二)	56
8	田崎	(石岡一)		山田	(石岡一)	57
9	澤邊	(紫水)		中島	(常総)	58
10	高麗	(土浦二)		山田純	(土日大)	59
11	井上	(土日大)		江口	(紫水)	60
12	倉持	(藤代)		藤道	(竜一)	61
13	高信	(常総)		伊藤	(栄進)	62
14	水谷	(土浦二)		田内	(土浦一)	63
15	高橋	(土日大)		仁井田	(常総)	64
16	宮本	(常総)		大塚	(土浦二)	65
17	笹目	(東風)		高木	(土日大)	66
18	飛田	(石岡一)		羽生	(湖北)	67
19	稲葉	(土浦一)		田中	(東風)	68
20	鍋地	(東洋牛)		福武	(土日大)	69
21	白石	(湖北)		君崎	(土浦工)	70
22	酒井	(土浦工)		馬立	(中央)	71
23	今関	(松陽)		豊崎	(石岡二)	72
24	佐々木	(国際大)		入澤	(紫水)	73
25	村越	(紫水)		海東	(石岡一)	74
26	石井	(土日大)		福原	(竜二)	75
27	照井	(霞ヶ浦)		加藤	(土浦工)	76
28	今成	(石岡商)		神田	(東洋牛)	77
29	関	(江取)		佐藤	(竜一)	78
30	山口	(常総)		石川	(紫水)	79
31	岡野	(土浦一)		徳永	(土浦二)	80
32	西山	(土浦二)		會澤	(栄進)	81
33	宮本	(牛久)		内藤	(石岡二)	82
34	鎌田	(栄進)		米倉	(常総)	83
35	奥貫	(東洋牛)		島崎	(土日大)	84
36	石塚	(常総)		大瀬	(牛久)	85
37	山口	(紫水)		堀田	(土日大)	86
38	有松	(松陽)		中川	(栄進)	87
39	鈴木	(紫水)		三橋	(土浦一)	88
40	田中	(土浦二)		大島	(松陽)	89
41	川野邊	(土日中)		大三好	(常総)	90
42	秋山	(牛久)		今関	(竜南)	91
43	小関	(土日大)		石田	(土日大)	92
44	佐藤	(石岡一)		田口	(石岡一)	93
45	永山	(東洋牛)		佐部	(土浦工)	94
46	福田	(土日大)		北山	(江取)	95
47	菊田	(土浦工)		平松	(土浦二)	96
48	久保田	(常総)		高崎	(紫水)	97
49	襲田	(土浦一)				

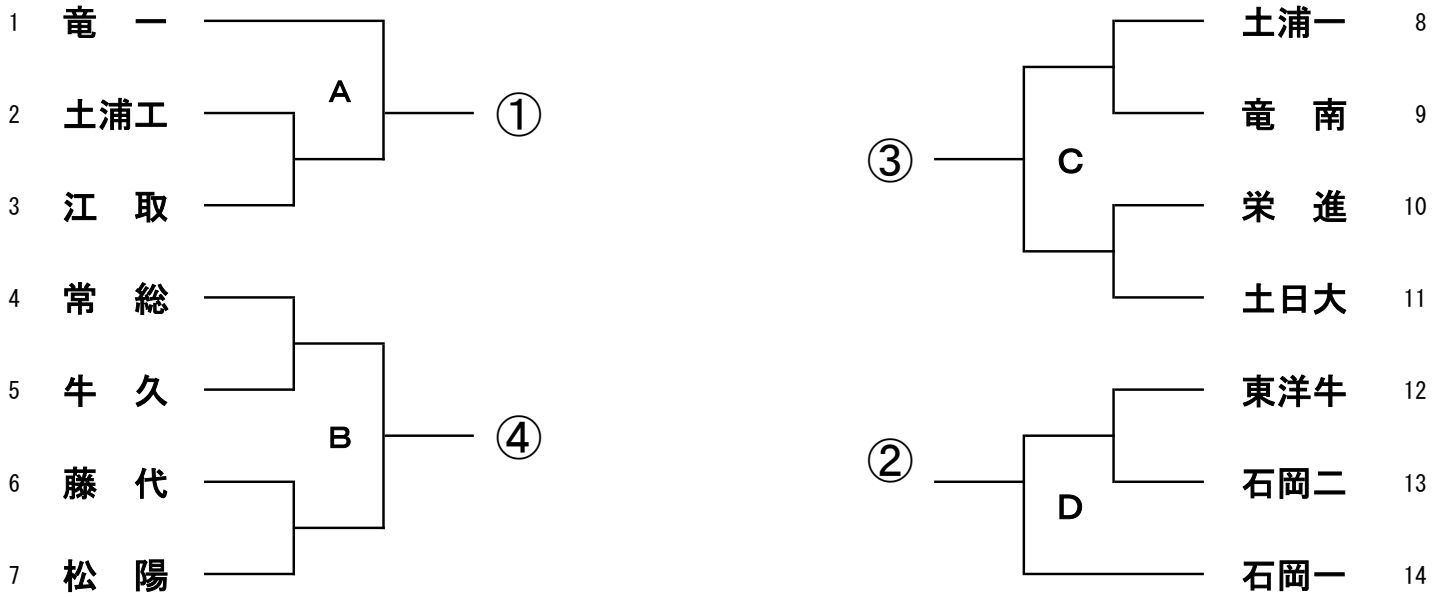
男子シングルス (2)

98	佐藤	(紫水)	I	M	阿波野	(紫水)	146																												
99	山田悠	(土日大)			J	N	石崎	(石岡一)	147																										
100	中川	(東風)					K	O	駒場	(石岡二)	148																								
101	飯塚	(竜一)							L	P	森本	(土浦二)	149																						
102	内藤	(東洋牛)									145	中	林	(土浦一)	150																				
103	飯田	(土浦二)											原	(泉	(栄進)	151																		
104	清水	(土浦二)													竜	一)	走坂	(東洋牛)	152																
105	萱橋	(国際大)															一)	一)	荻沼	(牛久)	153														
106	安富	(土浦一)																	一)	二)	大和田	(土日大)	154												
107	池田	(常総)																			二)	二)	駒崎	(藤代)	155										
108	朝倉	(牛久)																					二)	二)	新井	(常総)	156								
109	小河原	(石岡一)																							二)	二)	杉山	(土浦二)	157						
110	添田	(石岡一)																									二)	二)	水上	(牛久)	158				
111	石嶋	(石岡二)																											二)	二)	黒崎	(紫水)	159		
112	田中	(藤代)																													二)	二)	鎌田	(江取)	160
113	藤沼	(栄進)																															二)	二)	高村
114	吉田	(土日大)	二)	二)																															大向
115	堂福	(土浦工)			二)	二)																													柳岡
116	赤尾	(土日大)					二)	二)																											富澤
117	草間	(紫水)							二)	二)																									若林
118	大古	(松陽)									二)	二)																							塚原
119	高野	(常総)											二)	二)																					宮本
120	前地	(江取)													二)	二)																			高城
121	坂入	(土浦二)															二)	二)																	安達
122	白石	(紫水)																	二)	二)															高森
123	岩波	(東洋牛)																			二)	二)													磯
124	安藤	(栄進)																					二)	二)											高橋
125	星野	(牛久)																							二)	二)									小野崎
126	芳賀	(松陽)																									二)	二)							染谷
127	染野	(竜南)																											二)	二)					櫻井
128	有山	(石岡一)																													二)	二)			山崎
129	吉田	(土浦二)																															二)	二)	大志万
130	武藤	(土日大)	二)	二)																															有田
131	樋口	(土浦工)			二)	二)																													松田
132	奥	(常総)					二)	二)																											佐藤
133	小森	(江取)							二)	二)																									大久保
134	大河内	(中央)									二)	二)																							京谷
135	安留	(土日大)											二)	二)																					天野
136	鬼澤	(竜二)													二)	二)																			永井
137	久保田	(土浦二)															二)	二)																	佐藤
138	村上	(常総)																	二)	二)															岸
139	富田	(土浦工)																			二)	二)													川西
140	岡部	(紫水)																					二)	二)											風間
141	上野	(土日大)																							二)	二)									赤城
142	飯嶋	(石岡二)																									二)	二)							武田
143	田上	(土浦一)																											二)	二)					大塚
144	近藤	(湖北)																													二)	二)			横江
145	中原	(竜一)																															二)	二)	竹之内

男子ダブルス 推薦：山 根・渡 邊（土浦二）

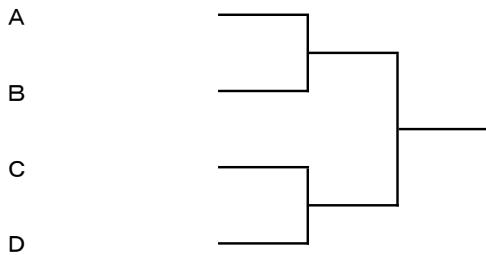


男子学校対抗 予選トーナメント 推薦：土浦二，紫 水



決勝リーグ					勝敗	順位
①						
②						
③						
④						

【代表決定戦】



女子シングルス 推薦：伊與木, 濱 川 (土浦二)

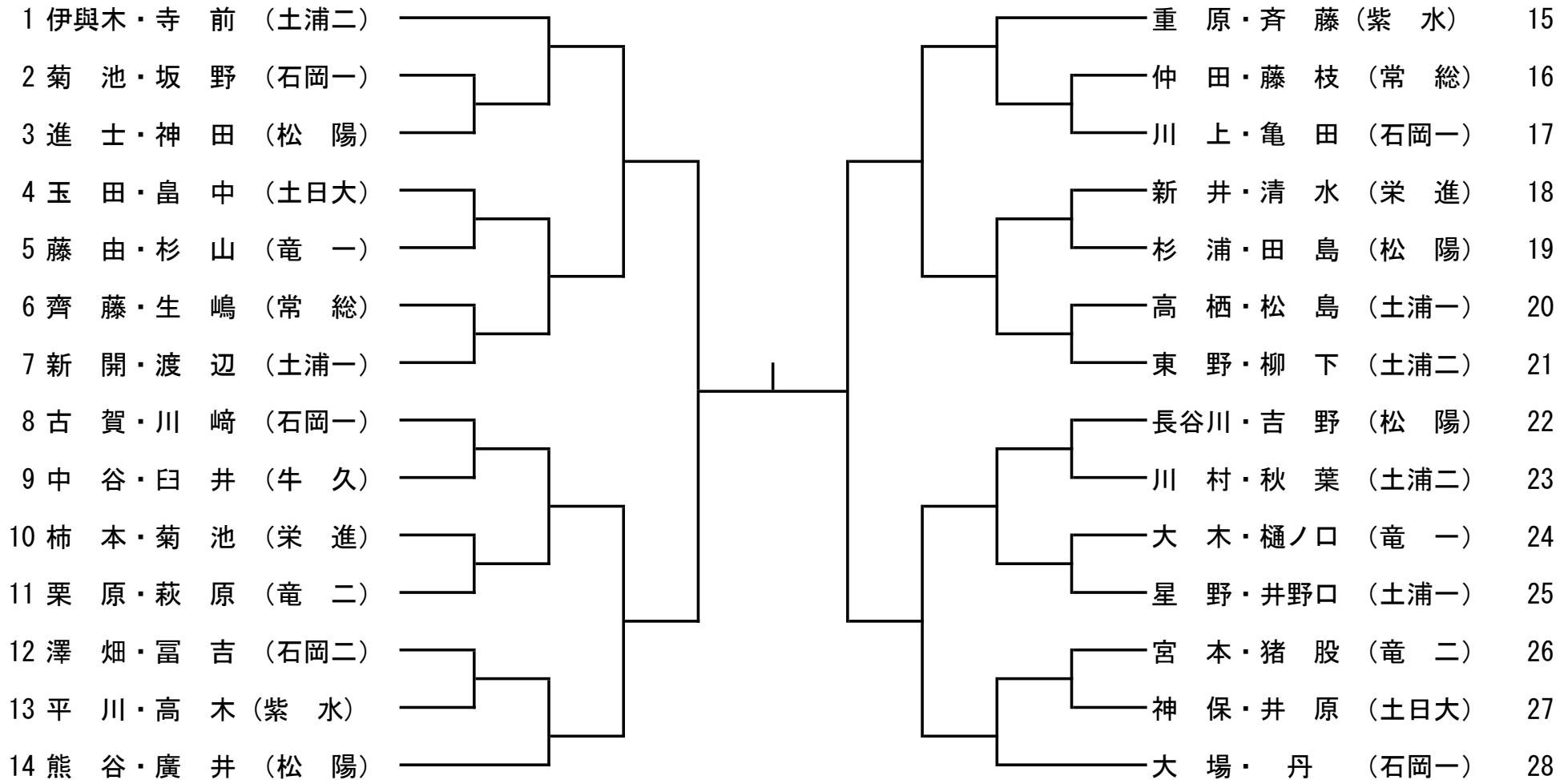
1	中 嶋	(土浦二)		川 崎	(石岡一)	42
2	高 木	(紫 水)		猪 股	(竜 二)	43
3	秋 葉	(湖 北)		浅 野	(土日大)	44
4	菊 池	(石岡一)		平 川	(紫 水)	45
5	高 栖	(土浦一)		富 吉	(石岡二)	46
6	宮 本	(竜 二)		藤 林	(霞ヶ浦)	47
7	佐々井	(霞ヶ浦)		宮 崎	(藤 代)	48
8	田 島	(松 陽)		進 士	(松 陽)	49
9	神 保	(土日大)		新 開	(土浦一)	50
10	臼 井	(牛 久)		柳 下	(土浦二)	51
11	齊 藤	(常 総)		長谷川	(松 陽)	52
12	吉 野	(松 陽)		藤 由	(竜 一)	53
13	小 山	(土浦一)		猪 俣	(石岡二)	54
14	菊 池	(栄 進)		丹	(石岡一)	55
15	古 賀	(石岡一)		仲 田	(常 総)	56
16	郷 原	(霞ヶ浦)		松 本	(霞ヶ浦)	57
17	大 木	(竜 一)		松 島	(土浦一)	58
18	澤 畑	(石岡二)		清 水	(栄 進)	59
19	石 井	(松 陽)		中 嶋	(湖 北)	60
20	柳 沢	(藤 代)		寺 前	(土浦二)	61
21	秋 葉	(土浦二)		高 野	(土浦二)	62
22	前 田	(東洋牛)		川 上	(石岡一)	63
23	杉 山	(竜 一)		井野口	(土浦一)	64
24	鬼 頭	(霞ヶ浦)		樋ノ口	(竜 一)	65
25	藤 枝	(常 総)		松 田	(霞ヶ浦)	66
26	大 塚	(石岡二)		中 谷	(牛 久)	67
27	新 井	(栄 進)		中 嶋	(霞ヶ浦)	68
28	畠 中	(土日大)		盛 留	(石岡二)	69
29	大 場	(石岡一)		柿 本	(栄 進)	70
30	渡 辺	(土浦一)		神 田	(松 陽)	71
31	杉 浦	(松 陽)		重 原	(紫 水)	72
32	東 野	(土浦二)		栗 原	(竜 二)	73
33	井 原	(土日大)		坂 野	(石岡一)	74
34	萩 原	(竜 二)		玉 田	(土日大)	75
35	木次谷	(霞ヶ浦)		松 本	(湖 北)	76
36	齊 藤	(紫 水)		川 村	(土浦二)	77
37	宮 本	(湖 北)		星 野	(土浦一)	78
38	亀 田	(石岡一)		生 嶋	(常 総)	79
39	菊 池	(石岡二)		高 野	(霞ヶ浦)	80
40	細 見	(竜 一)		廣 井	(松 陽)	81
41	熊 谷	(松 陽)				

平成29年度 関東高校卓球大会県南地区予選会

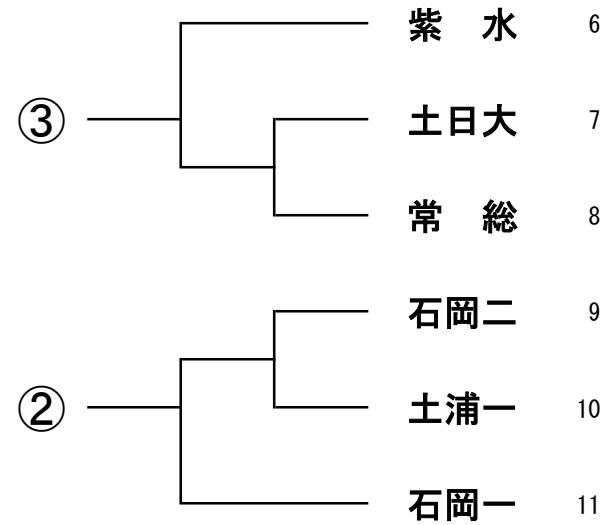
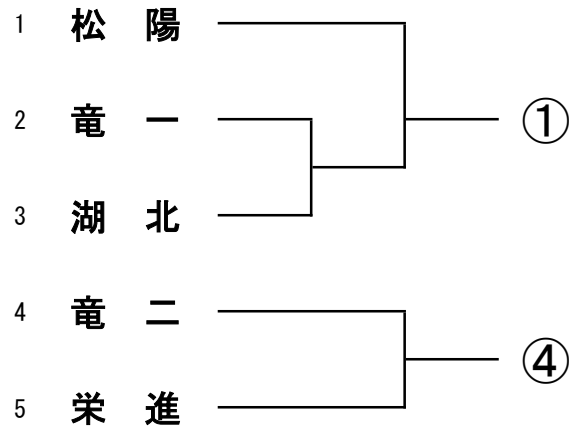
平成29年4月21日

霞ヶ浦文化体育館

女子ダブルス 推薦：濱川・中嶋（土浦二）



女子学校対抗 予選トーナメント 推薦：土浦二



決勝リーグ					勝 敗	順位
①						
②						
③						
④						