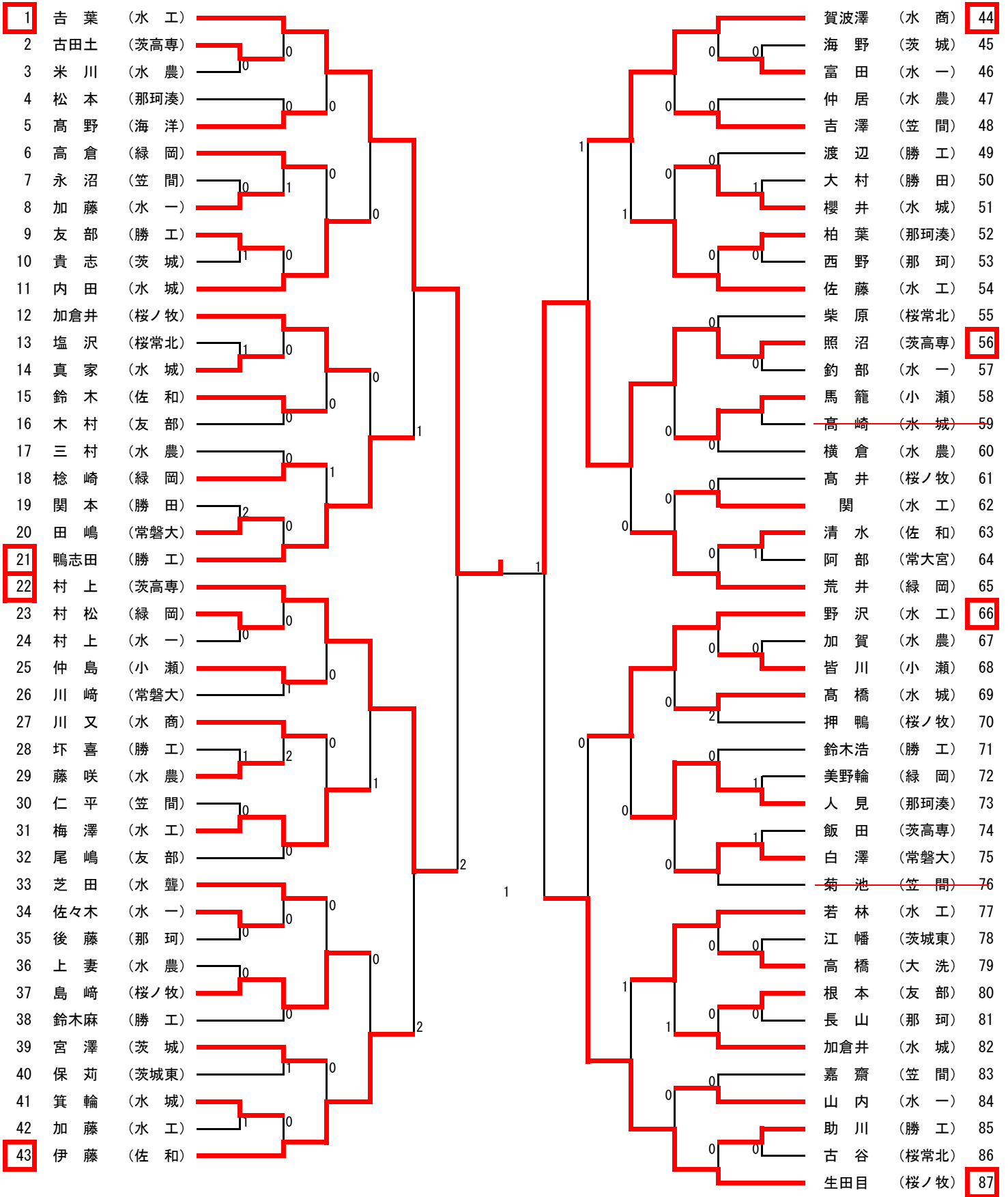


男子シングルス(1)



決勝

1	11-9	173
吉葉	11-3	中村
(水工)	8-11	(茨高専)
	11-8	

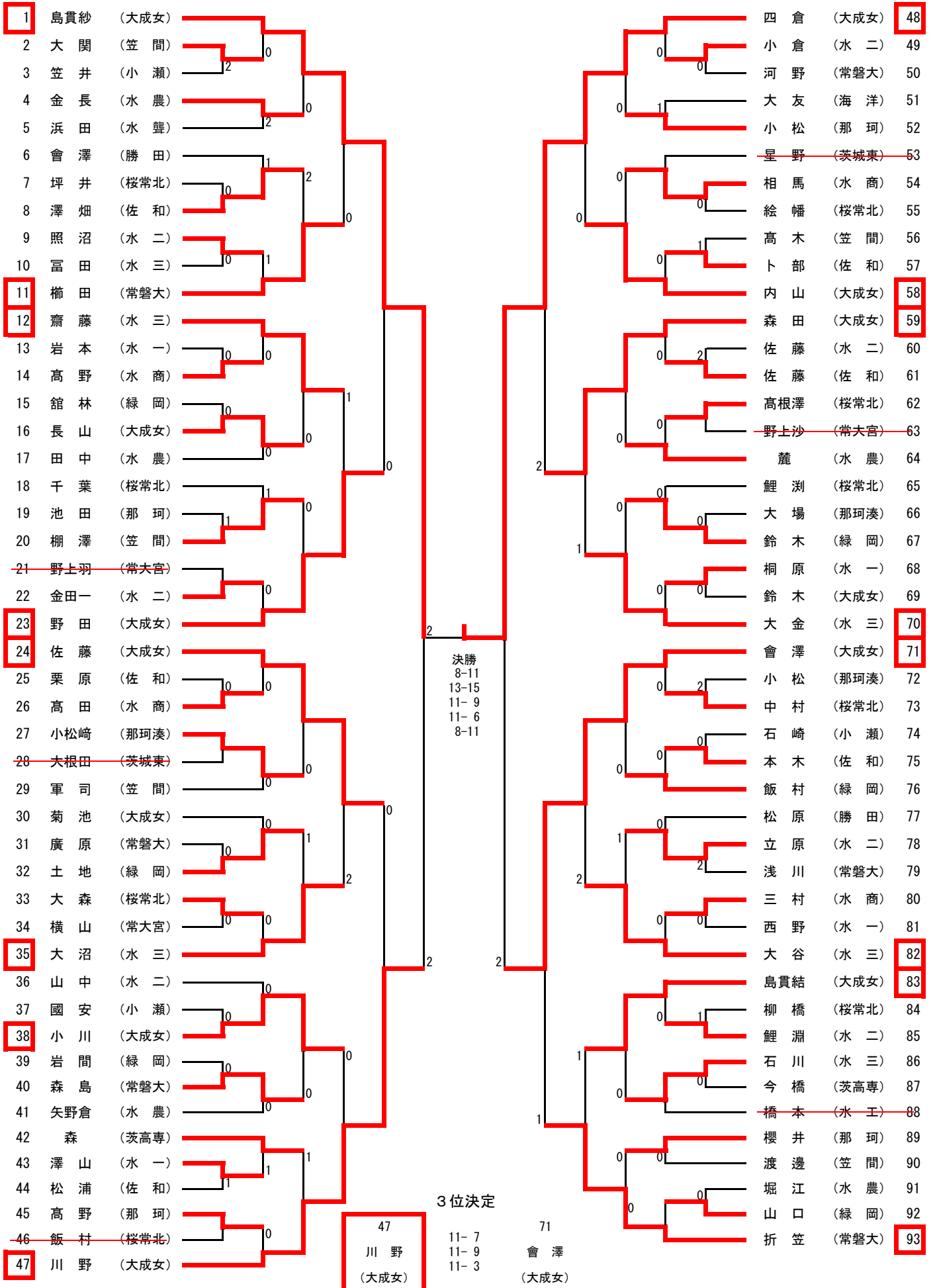
3位決定

56	10-12	88
照沼	11-7	室伏
(茨高専)	11-7	(緑岡)
	12-10	

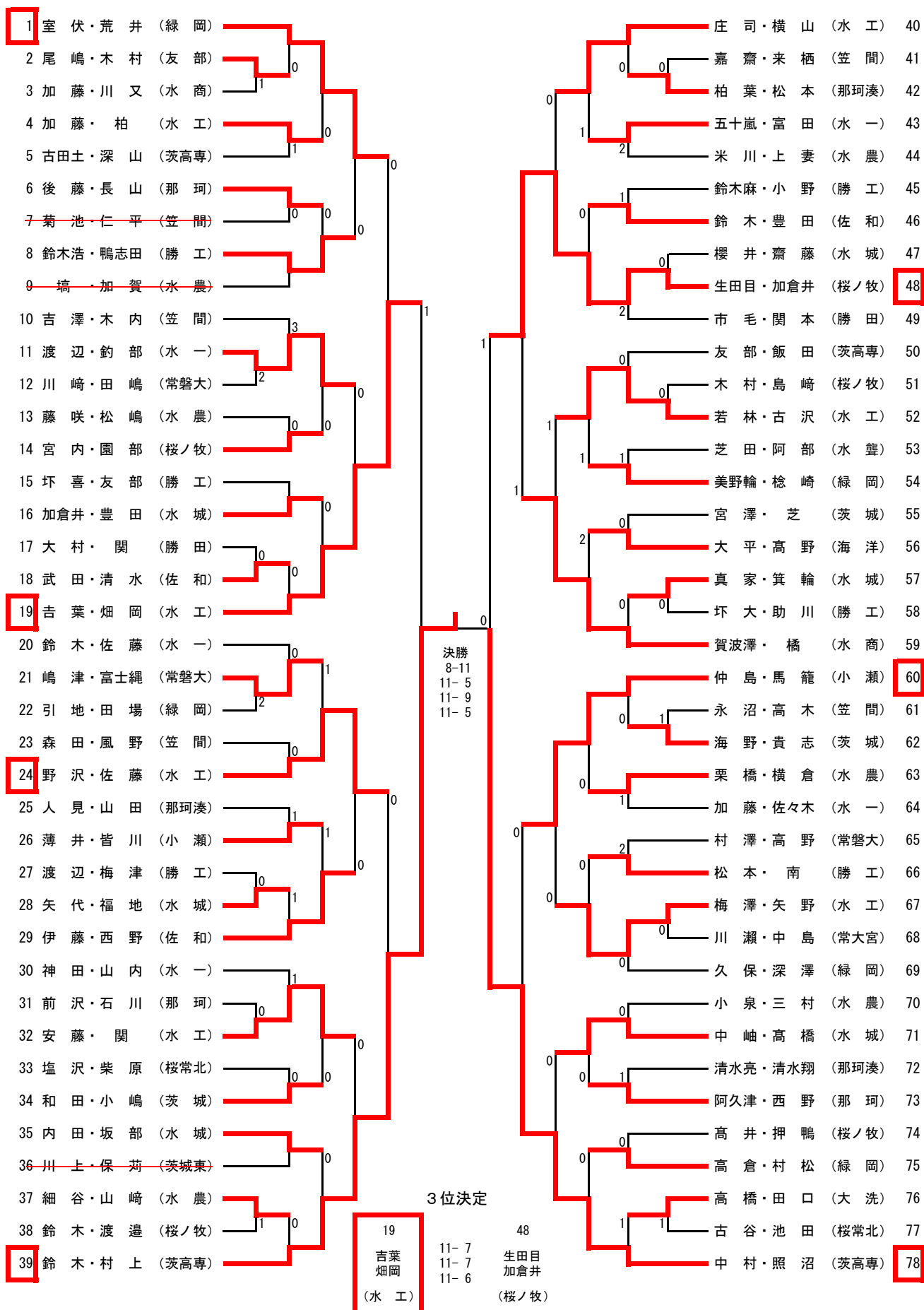
男子シングルス（2）

88	室伏	(緑岡)																矢野	(水工)	131
89	薄井	(小瀬)																石川	(那珂)	132
90	清水亮	(那珂湊)																引地	(緑岡)	133
91	梅津	(勝工)																坏大	(勝工)	134
92	横山	(水工)																細谷	(水農)	135
93	小泉	(水農)																五十嵐	(水一)	136
94	木村	(桜ノ牧)																友部	(茨高専)	137
95	森田	(笠間)																豊田	(水城)	138
96	市毛	(勝田)																芝	(茨城)	139
97	齋藤	(水城)																風野	(笠間)	140
98	和田	(茨城)																嶋津	(常磐大)	141
99	池田	(桜常北)																神田	(水一)	142
100	山崎	(水農)																大平	(海洋)	143
101	富士縄	(常磐大)																高木	(笠間)	144
102	畑岡	(水工)																南	(勝工)	145
103	久保	(緑岡)																関	(勝田)	146
104	園部	(桜ノ牧)																中嶋	(水城)	147
105	豊田	(佐和)																庄司	(水工)	148
106	深山	(茨高専)																武田	(佐和)	149
107	入江	(水商)																鈴木	(桜ノ牧)	150
108	鈴木	(水一)																平塚	(小瀬)	151
109	塚本	(海洋)																加藤	(水商)	152
110	柏	(水工)																西野	(佐和)	153
111	佐藤	(緑岡)																田場	(緑岡)	154
112	前沢	(那珂)																仲川	(勝工)	155
113	村澤	(常磐大)																松嶋	(水農)	156
114	川瀬	(常大宮)																木内	(笠間)	157
115	橋	(水商)																小嶋	(茨城)	158
116	佐藤	(水一)																高野	(常磐大)	159
117	松本	(勝工)																阿久津	(那珂)	160
118	綿引	(友部)																立川	(水聳)	161
119	矢代	(水城)																渡辺	(水一)	162
120	川上	(茨城東)																栗橋	(水農)	163
121	宮内	(桜ノ牧)																田口	(大洗)	164
122	塙	(水農)																斎藤	(桜常北)	165
123	山田	(那珂湊)																安藤	(水工)	166
124	小野	(勝工)																清水翔	(那珂湊)	167
125	阿部	(水聳)																深澤	(緑岡)	168
126	古沢	(水工)																中島	(常大宮)	169
127	福地	(水城)																坂部	(水城)	170
128	来栖	(笠間)																藤又	(友部)	171
129	齋藤	(佐和)																渡邊	(桜ノ牧)	172
130	鈴木	(茨高専)																中村	(茨高専)	173

女子シングルス



男子ダブルス



女子ダブルス

