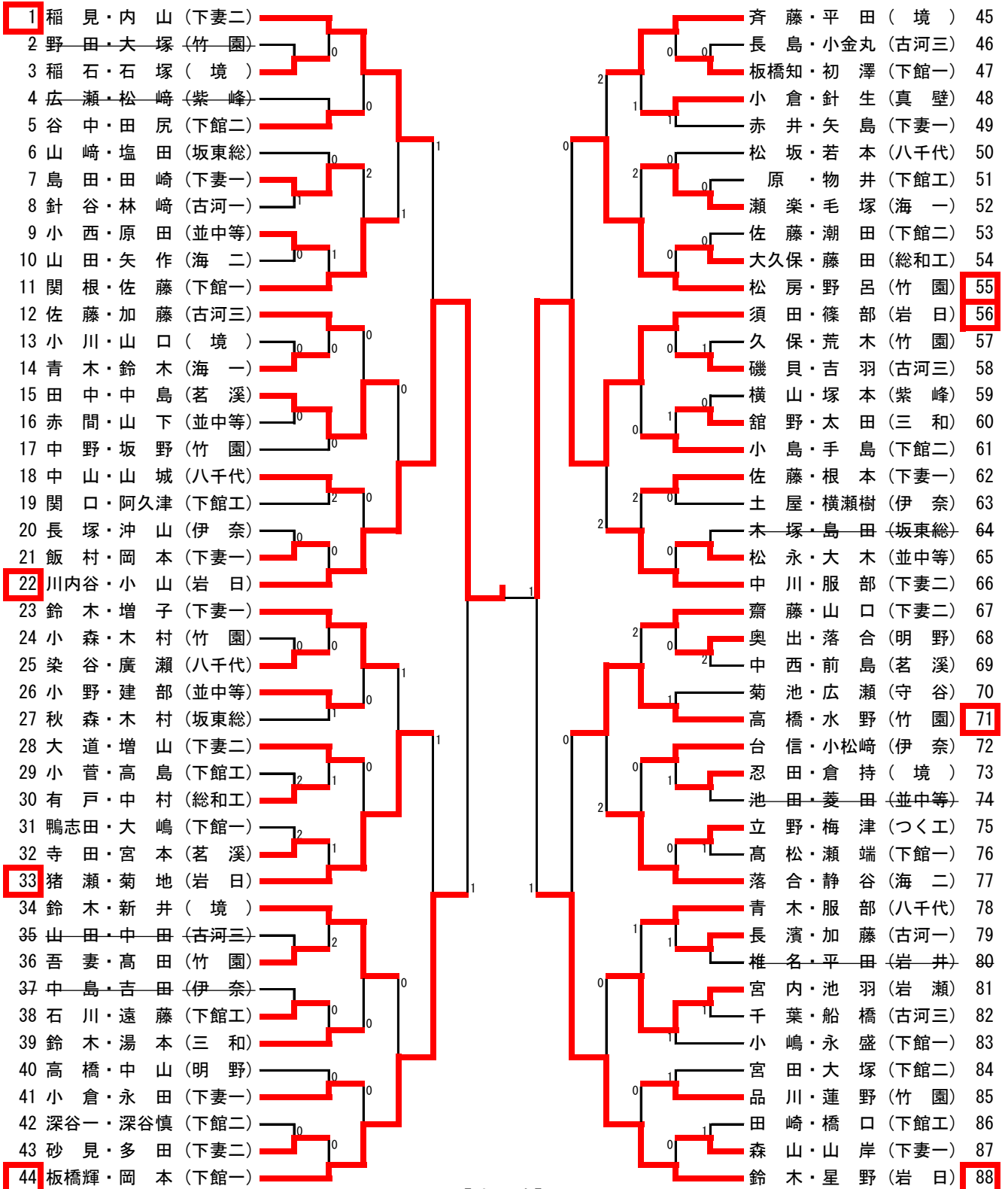


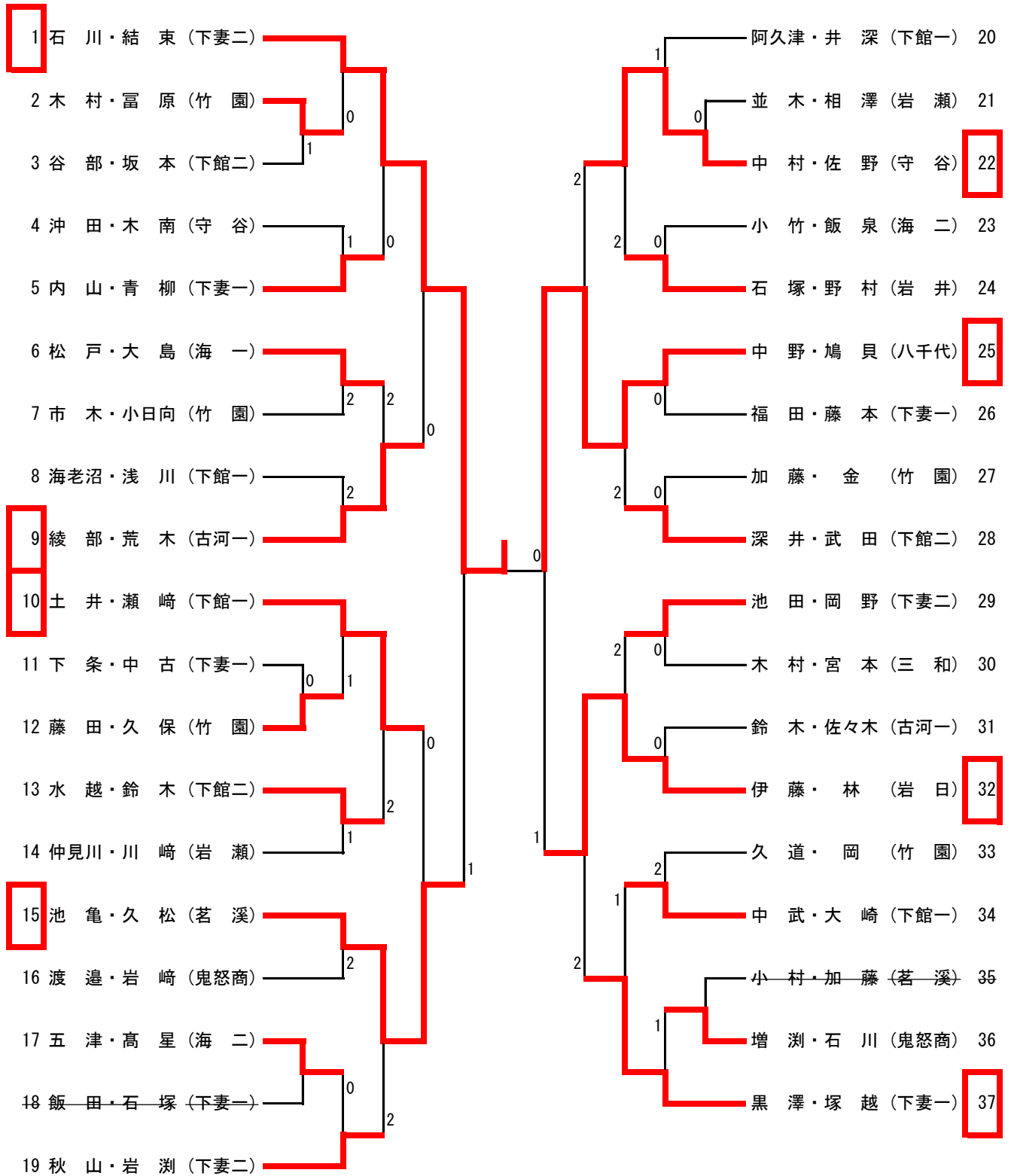
男子ダブルス



【決勝】

22 川内谷 小山 (岩日)	5-11 11-9 11-9 11-9	56 須田 篠部 (岩日)
-------------------------	------------------------------	------------------------

女子ダブルス



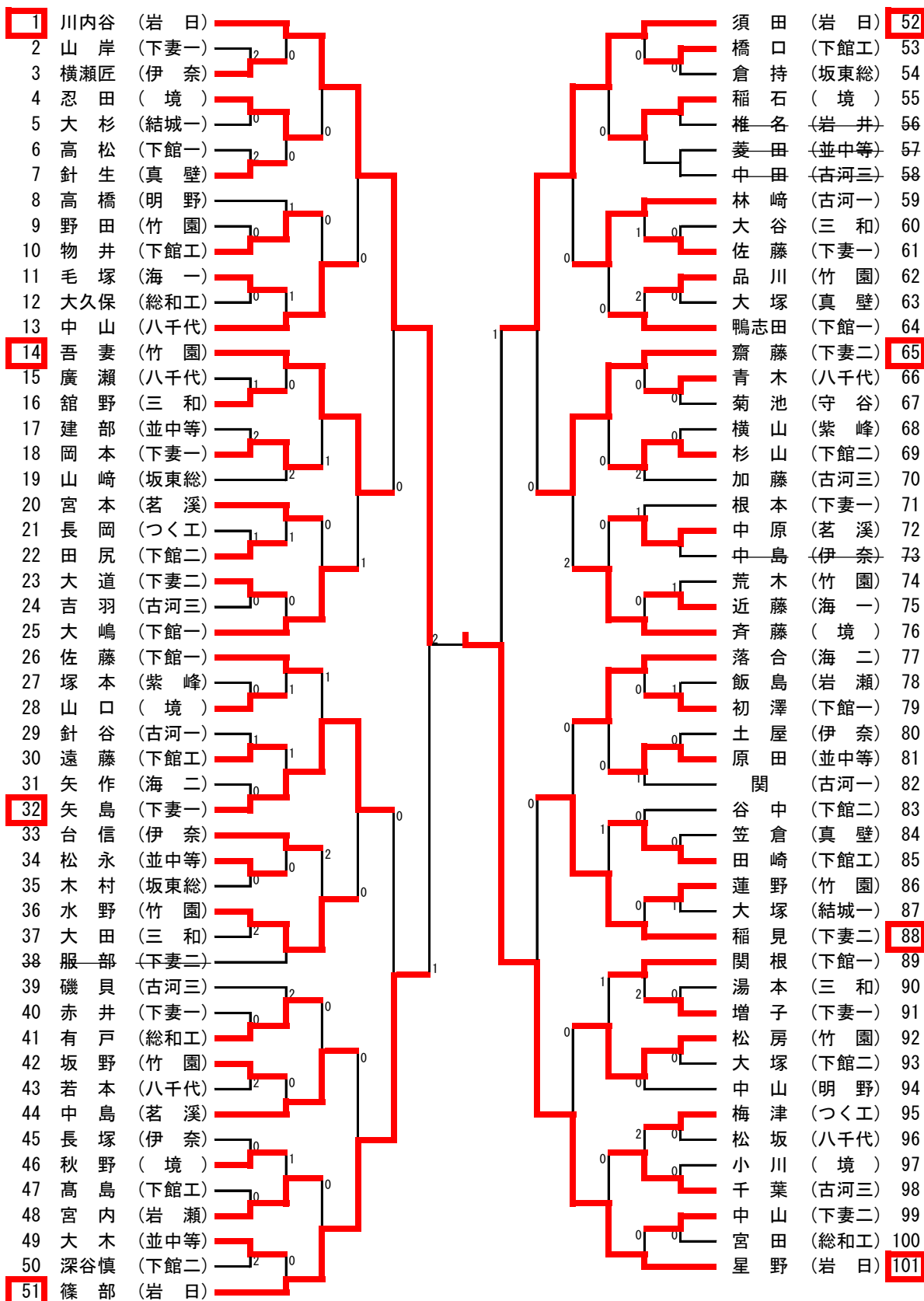
【決勝】

1
 石川
 結束
 (下妻二)

11- 7
 12-10
 11- 2

25
 中野
 鳩貝
 (八千代)

男子シングルス (1)



【決 勝】

102
鈴木 鈴木
(岩 日)

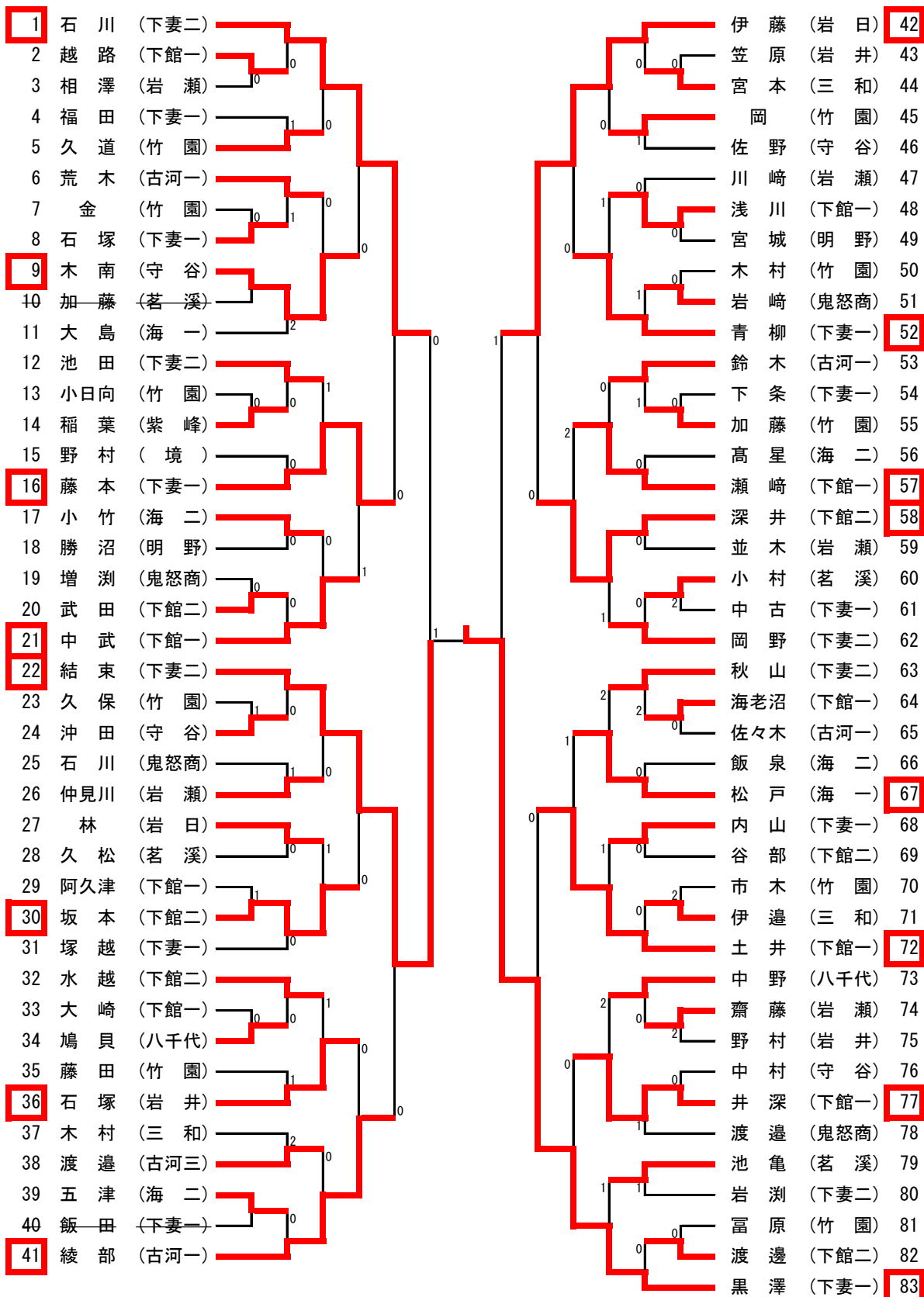
11- 7
11- 4
12-10

101
星野 星
(岩 日)

男子シングルス (2)

102	鈴木 (岩日)										岡本 (下館一)	152
103	篠崎 (八千代)										大島 (真壁)	153
104	小金丸 (古河三)		0								板垣 (三和)	154
105	塩田 (坂東総)										永田 (下妻一)	155
106	久保 (竹園)		1	0							松崎 (紫峰)	156
107	平田 (岩井)										横瀬樹 (伊奈)	157
108	手島 (下館二)										中川 (下妻二)	158
109	小倉 (真壁)			2							潮田 (下館二)	159
110	多田 (下妻二)										小野 (並中等)	160
111	寺田 (茗溪)		1								原 (下館工)	161
112	阿久津 (下館工)		1	0							青木 (海一)	162
113	小倉 (下妻一)			1	2						青木塚 (坂東総)	163
114	鈴木 (三和)										野呂 (竹園)	164
115	立野 (つく工)										鈴木 (境)	165
116	鈴木 (海一)			2							石川 (下館工)	166
117	山口 (下妻二)		1								高田 (竹園)	167
118	中村 (総和工)										中西 (茗溪)	168
119	池田 (並中等)		1		0						池羽 (岩瀬)	169
120	小松崎 (伊奈)		2								岩渕 (明野)	170
121	新井 (境)										小嶋 (下館一)	171
122	飯村 (下妻一)			0	1						染谷 (八千代)	172
123	静谷 (海二)		2								砂見 (下妻二)	173
124	木村 (竹園)										船橋 (古河三)	174
125	深谷一 (下館二)		2	0							加藤 (古河一)	175
126	板橋輝 (下館一)										森山 (下妻一)	176
127	小山 (岩日)										猪瀬 (岩日)	177
128	落合 (明野)			0							鈴木 (下妻一)	178
129	冲山 (伊奈)			0							山下 (並中等)	179
130	永盛 (下館一)										小菅 (下館工)	180
131	齊藤 (総和工)			0							中野 (竹園)	181
132	新井 (岩瀬)			1							奥出 (明野)	182
133	赤間 (並中等)										佐藤 (古河三)	183
134	小森 (竹園)			1	0						齐藤 (鬼怒商)	184
135	広瀬 (紫峰)										菊地 (岩日)	185
136	菊地 (三和)										服部 (八千代)	186
137	広瀬 (守谷)		0	0							山田 (海二)	187
138	田崎 (下妻一)										倉持 (境)	188
139	関口 (下館工)										小島 (下館二)	189
140	高橋 (竹園)			1	2						小西 (並中等)	190
141	長濱 (古河一)			0							長島 (古河三)	191
142	島田 (坂東総)			0							吉田 (伊奈)	192
143	宮田 (下館二)			1							島田 (下妻一)	193
144	山城 (八千代)										藤田 (総和工)	194
145	中川 (真壁)			1							平田 (境)	195
146	瀬端 (下館一)				2						大熊 (結城一)	196
147	山田 (古河三)			0							佐藤 (下館二)	197
148	瀬楽 (海一)										増山 (下妻二)	198
149	前島 (茗溪)										秋森 (坂東総)	199
150	石塚 (境)			1	0						大塚 (竹園)	200
151	内山 (下妻二)										板橋知 (下館一)	201
											田中 (茗溪)	202

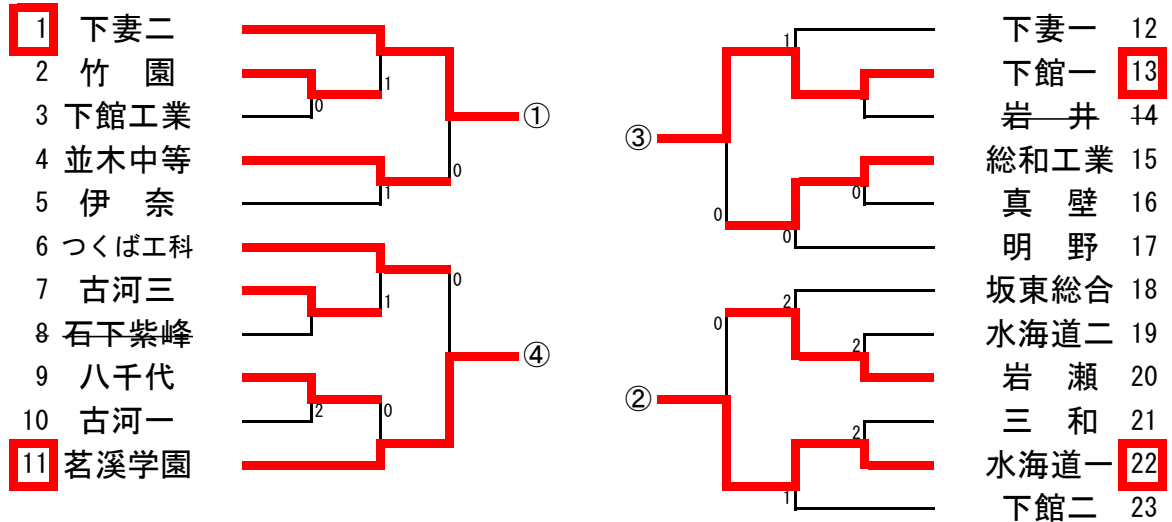
女子シングルス



【決 勝】

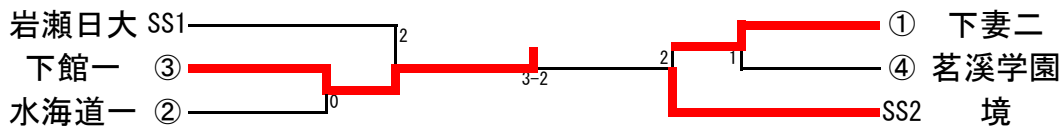
83 黒 澤 (下妻一)	11- 4 11- 9 7-11 11- 8	22 結 束 (下妻二)
--------------------	---------------------------------	--------------------

男子学校対抗・予選トーナメント



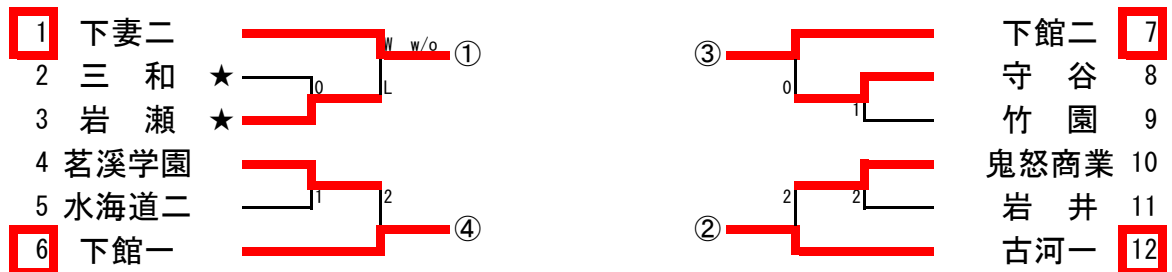
【予選5位決定戦】 並木中等 3-2 つくば工科
【予選5位決定戦】 岩瀬 3-1 総和工業

男子学校対抗・決勝トーナメント



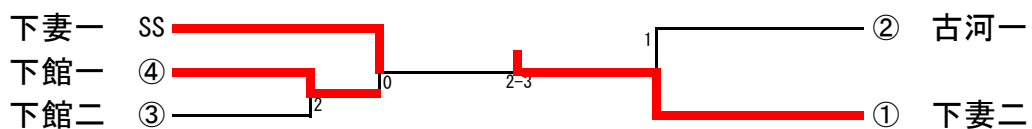
【3位決定戦】 なし

女子学校対抗・予選トーナメント



【予選5位決定戦】 茗溪学園 W w/o L —
【予選5位決定戦】 鬼怒商業 3-1 守谷

女子学校対抗・決勝トーナメント



【3位決定戦】 古河一 3-1 下館一