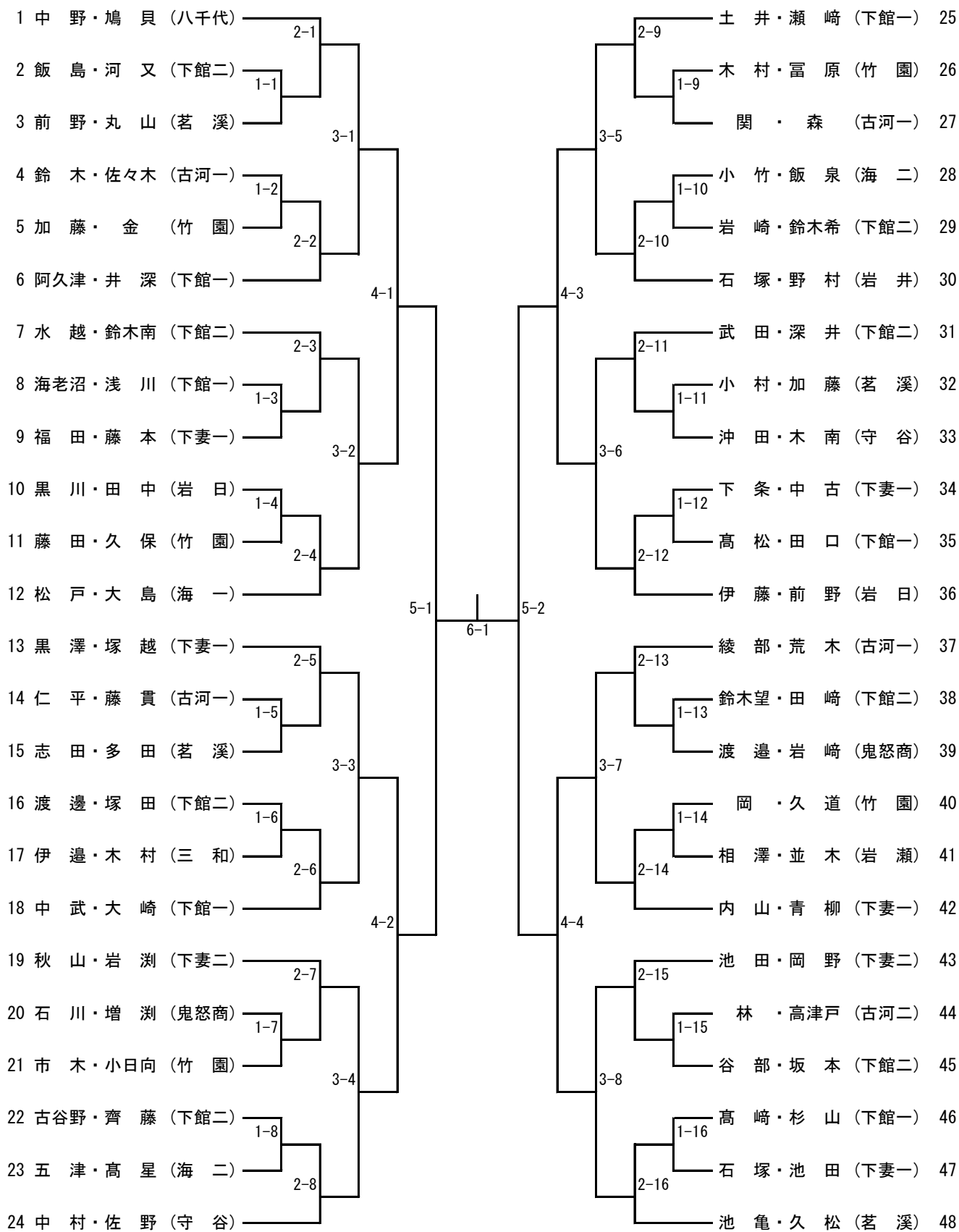


男子ダブルス

1 松房・野呂 (竹園)	2-1	菊地・猪瀬 (岩日)	2-17	52
2 吉羽・小金丸 (古河三)	1-1	尾崎・屋代 (並中等)	1-20	53
3 山口和・佐々木 (境)	3-1	中野・小島 (下館工)	3-9	54
4 中西・前島 (茗溪)	1-2	矢島・赤井 (下妻一)	1-21	55
5 中島・吉田 (伊奈)	2-2	青木・鈴木 (海一)	2-18	56
6 林田・広瀬 (守谷)	1-3	染谷・廣瀬 (八千代)	1-22	57
7 増山・大道 (下妻二)	4-1	平田・椎名 (岩井)	4-5	58
8 小倉・針生 (真壁)	2-3	加藤・佐藤 (古河三)	2-19	59
9 菱田・池田 (並中等)	1-4	高松・館 (下館一)	1-23	60
10 小菅・高島 (下館工)	3-2	森山・山岸 (下妻一)	3-10	61
11 田崎・島田 (下妻一)	1-5	土屋・横瀬匠 (伊奈)	1-24	62
12 初澤・飯泉 (下館一)	2-4	相島・秋野 (境)	2-20	63
13 諏訪・染谷悠 (岩日)	5-1	林崎・安喰雄 (古河一)	5-3	64
14 田中・中島 (茗溪)	2-5	斉藤・平田 (境)	2-21	65
15 鴨志田・大嶋 (下館一)	1-6	安喰開・野本 (古河一)	1-25	66
16 潮田・佐藤 (下館二)	3-3	田尻・谷中 (下館二)	3-11	67
17 有戸・中村 (総和工)	1-7	小嶋・永盛 (下館一)	1-26	68
18 品川・蓮野 (竹園)	2-6	高橋・中山 (明野)	2-22	69
19 小川・山口拓 (境)	4-2	根本・佐藤 (下妻一)	4-6	70
20 原・物井 (下館工)	2-7	山崎・塩田 (坂東総)	1-27	71
21 秋森・木村 (坂東総)	1-8	吾妻・高田 (竹園)	2-23	72
22 青木・服部 (八千代)	3-4	立野・梅津 (つく工)	1-28	73
23 熊田・武智 (古河一)	1-9	小川・田村 (伊奈)	3-12	74
24 伊集院・関 (下妻一)	2-8	加藤・山口 (茗溪)	1-29	75
25 落合・静谷 (海二)	6-1	中山・近藤 (下妻二)	2-24	76
26 新井・鈴木 (境)	2-9	池羽・宮内 (岩瀬)	7-1	77
27 大島・松沼 (八千代)	1-10	関根・佐藤 (下館一)	2-25	78
28 木塚・島田 (坂東総)	3-5	大塚・宮田 (下館二)	1-30	79
29 瀬楽・毛塚 (海一)	1-11	飯塚愛・宇賀神 (境)	3-13	80
30 山田・福田 (古河三)	2-10	中野・坂野 (竹園)	1-31	81
31 久保・野田 (竹園)	1-12	篠崎・小林 (下館工)	2-26	82
32 長濱・針谷 (古河一)	4-3	大熊・大杉 (結城一)	4-7	83
33 山崎・飯塚大 (境)	2-11	小野・建部 (並中等)	2-27	84
34 阿久津・鎚木 (下館工)	1-13	小関・高梨 (伊奈)	1-32	85
35 北尾・本田 (伊奈)	3-6	篠崎・福内 (八千代)	3-14	86
36 小西・原田 (並中等)	1-14	大久保・藤田 (総和工)	1-33	87
37 飯泉・吉川 (茗溪)	2-12	永田・小倉 (下妻一)	2-28	88
38 鈴木・増子 (下妻一)	5-2	齋藤・山口 (下妻二)	2-29	89
39 小島・手島 (下館二)	2-13	中山・山城 (八千代)	1-34	90
40 岡本・飯村 (下妻一)	1-15	赤間・松永 (並中等)	3-15	91
41 千葉・船橋 (古河三)	3-7	倉持・忍田 (境)	1-35	92
42 松坂・若本 (八千代)	1-16	加藤・関 (古河一)	2-30	93
43 石川・遠藤 (下館工)	2-14	磯貝・中田 (古河三)	4-8	94
44 奥出・落合 (明野)	4-4	関口・田崎 (下館工)	1-36	95
45 石塚・稲石 (境)	1-17	寺田・宮本 (茗溪)	2-31	96
46 館野・太田 (三和)	2-15	山田・矢作 (海二)	1-37	97
47 国松・入江 (並中等)	1-18	多田・砂見 (下妻二)	3-16	98
48 台信・小松崎 (伊奈)	3-8	鈴木・湯本 (三和)	1-38	99
49 瀬端・高崎 (下館一)	1-19	長塚・横瀬樹 (伊奈)	2-32	100
50 木村・荒木 (竹園)	2-16	染野・野手 (下妻一)		101
51 中川・服部 (下妻二)		高橋・水野 (竹園)		102

【推薦】 川内谷・星野 (岩日) 須田・小山 (岩日) 鈴木・篠部 (岩日)
 稲見・内山 (下妻二) 板橋輝・岡本 (下館一)

女子ダブルス



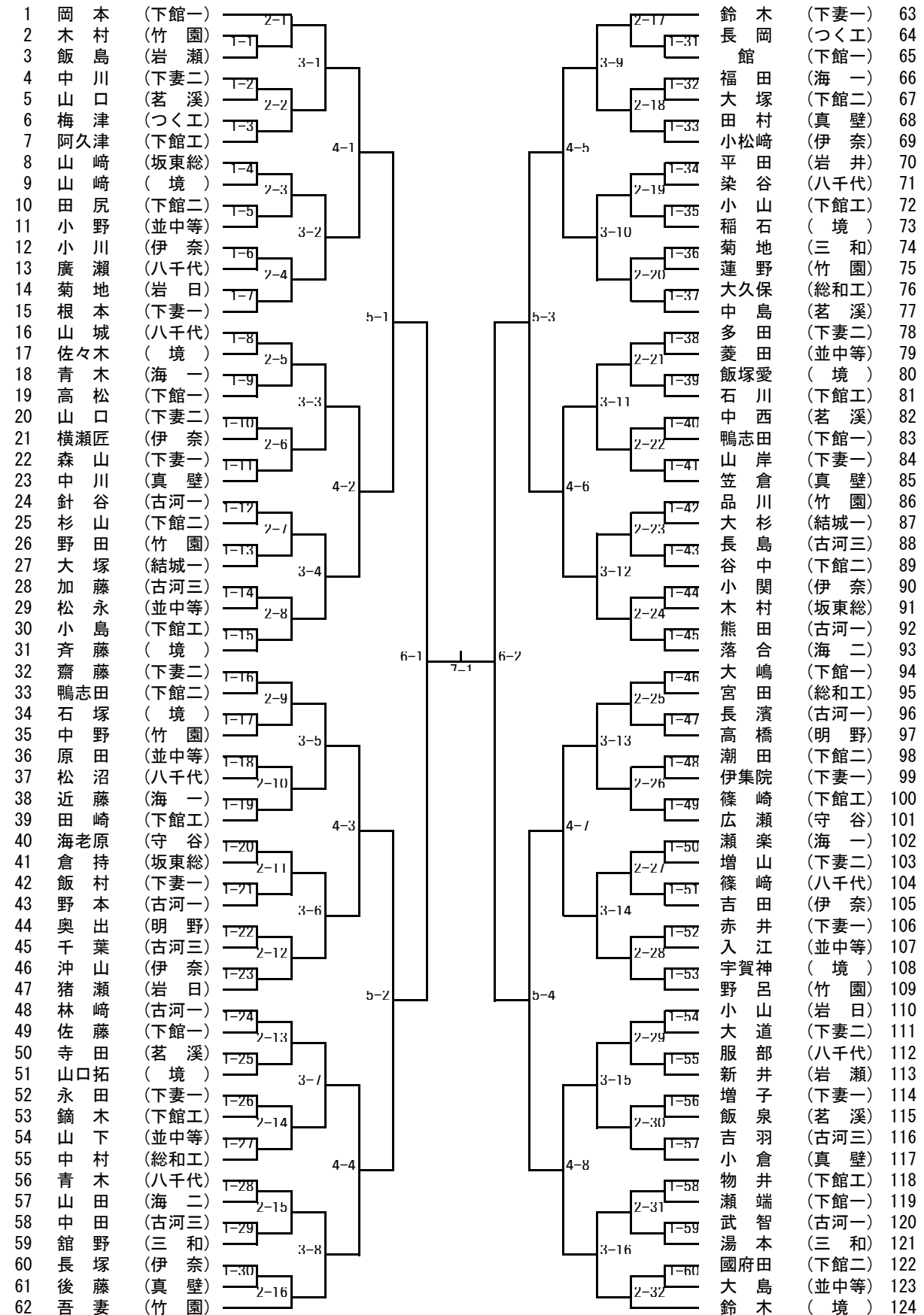
【推薦】 石川・結束 (下妻二)

平成30年度関東高校卓球大会県西地区予選会

平成30年4月20日(金)

結城市かなくぼ総合体育館

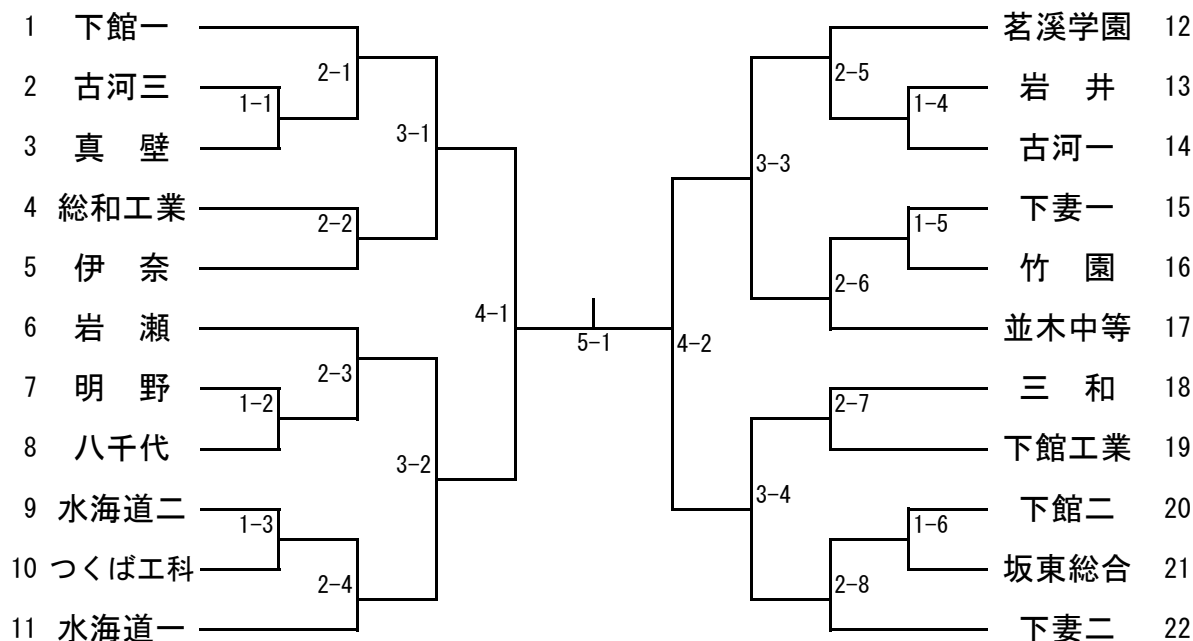
男子シングルス (1)



【推 薦】 川内谷 (岩 日) 鈴木 (岩 日) 篠 部 (岩 日) 星 野 (岩 日)
田 中 (茗 溪)

平成30年度関東高校卓球大会県西地区予選会
 平成30年4月21日(土)
 結城市かなくぼ総合体育館

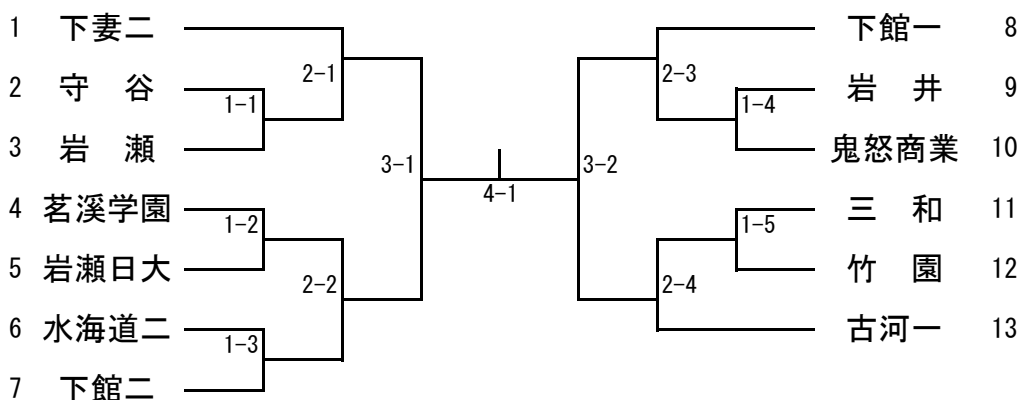
男子学校対抗



【決勝戦】 —
 【3位決定戦】 —
 【5位決定戦】 —
 —

【推薦】 岩瀬日大 境

女子学校対抗



【決勝戦】 —
 【3位決定戦】 —
 【5位決定戦】 —
 —

【推薦】 下妻一