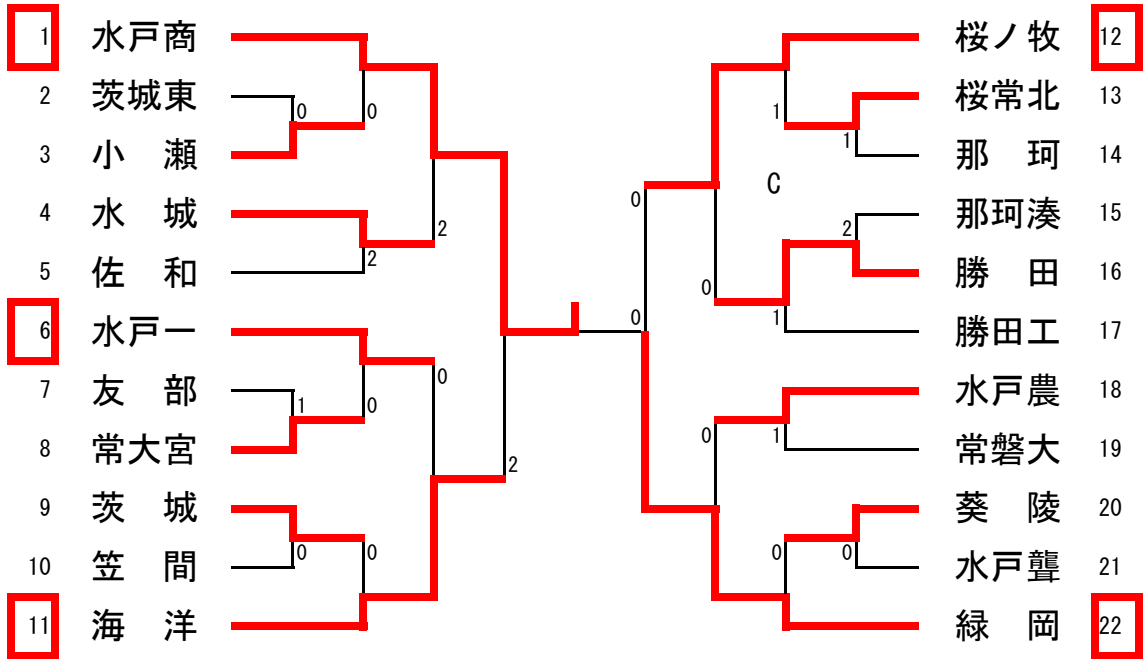


男子学校対抗

推薦 茨高専, 水戸工

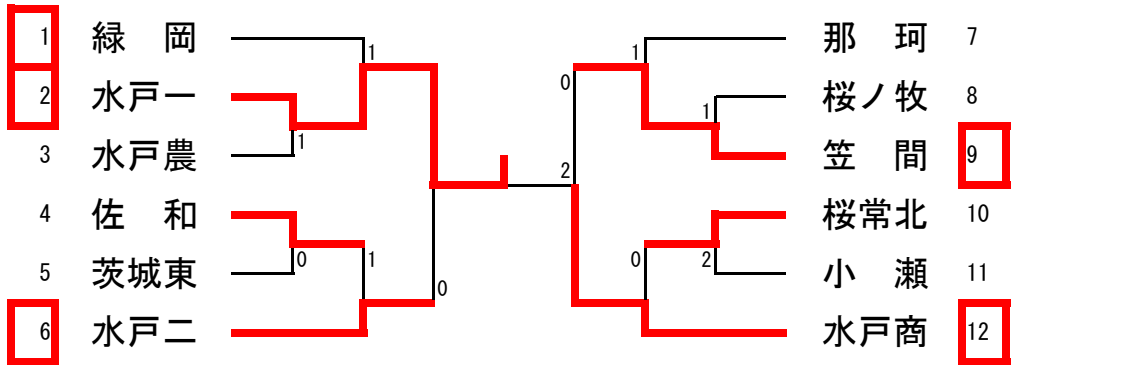


3位決定戦 11 海洋 3 - 0 桜ノ牧 12

5位決定戦 4 水城 1 - 0 勝田 16
6 水戸一 2 - 0 水戸農 18

女子学校対抗

推薦 大成女, 水戸三, 常磐大



3位決定戦 6 水戸二 3 - 0 笠間 9

5位決定戦 1 緑岡 2 - 0 那珂 7
4 佐和 0 - 0 桜常北 10

男子順位

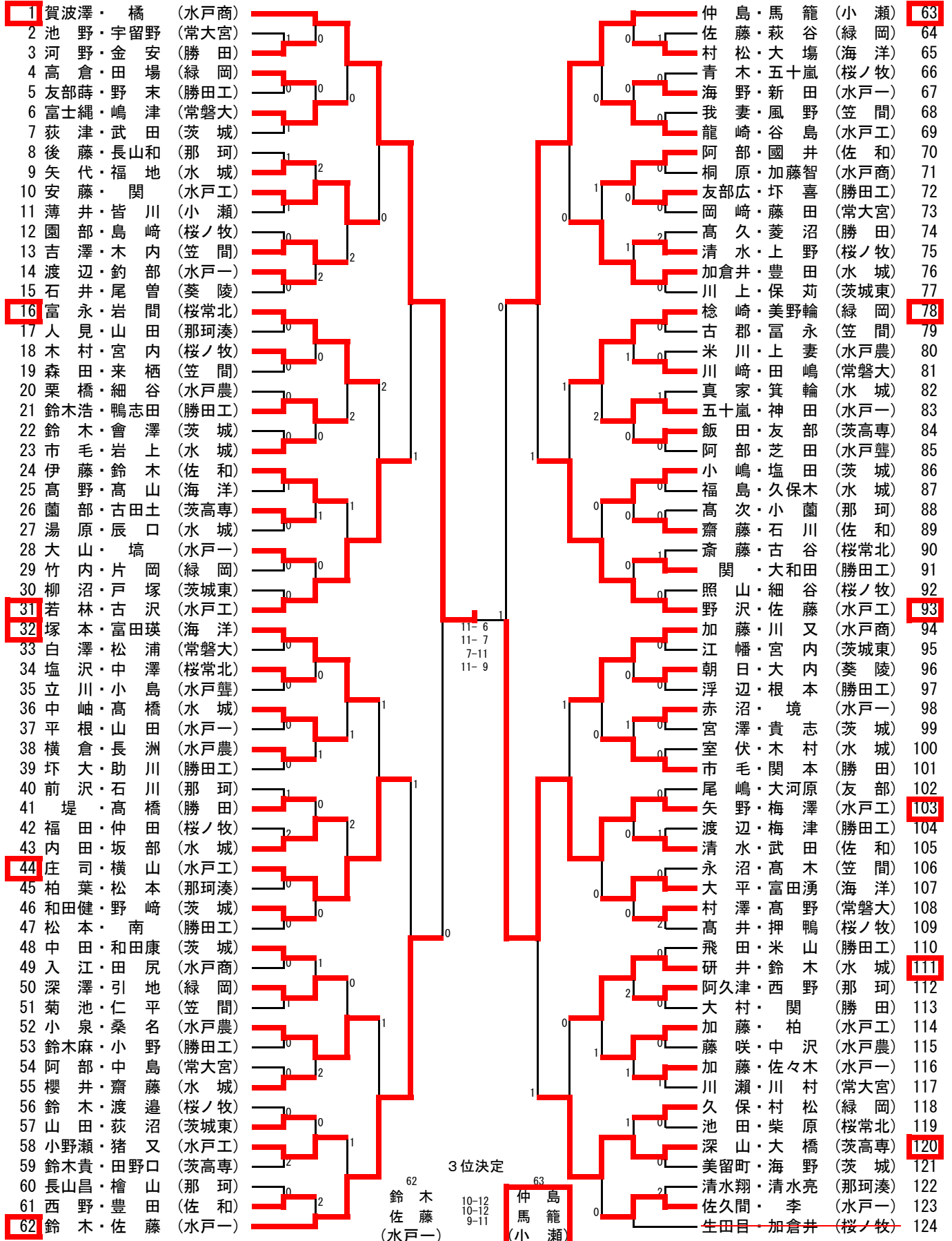
1	水戸商業高等学校
2	緑岡高等学校
3	海洋高等学校
4	水戸桜ノ牧高等学校
5	水戸第一高等学校

女子順位

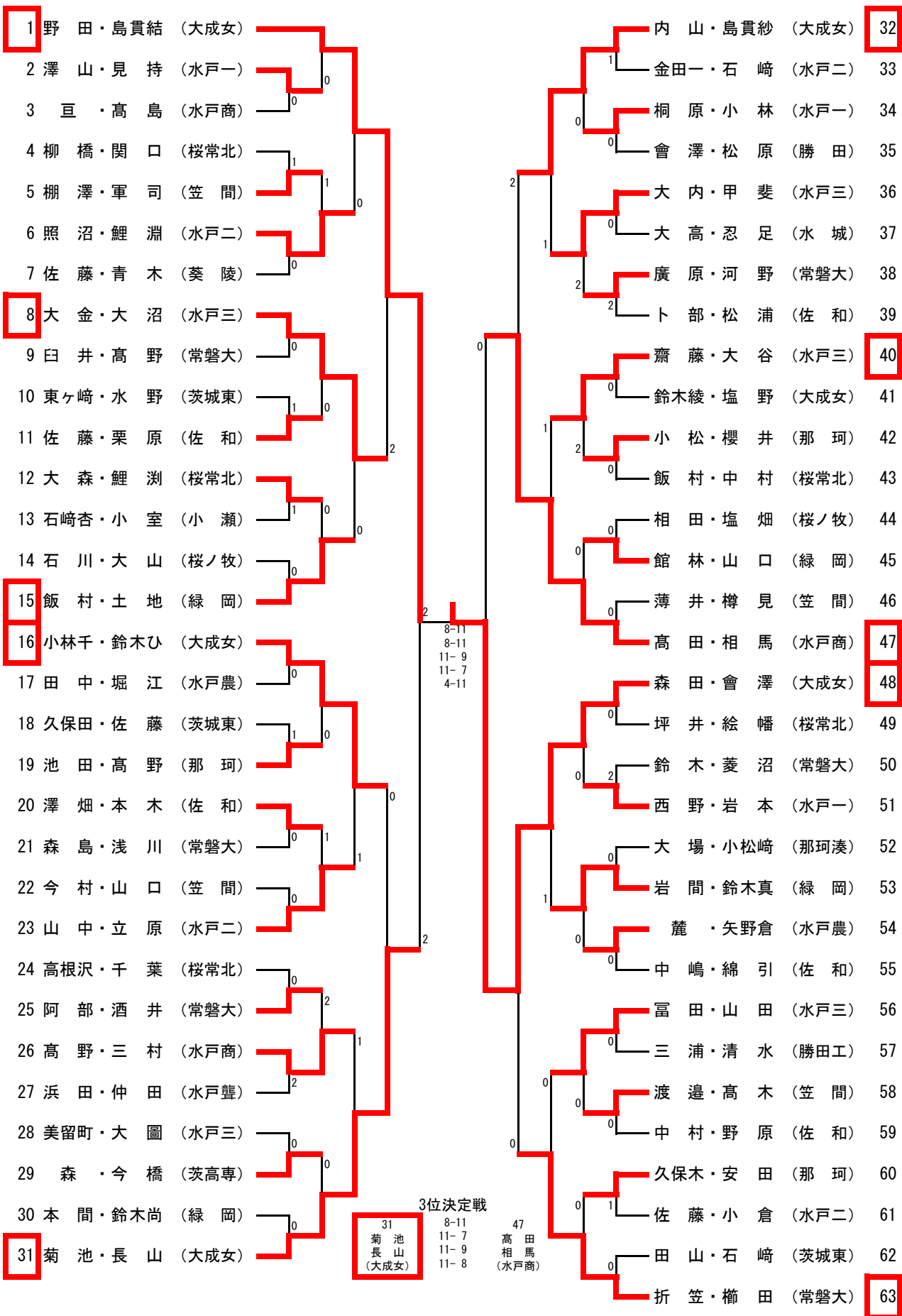
1	水戸第一高等学校
2	水戸商業高等学校
3	水戸第二高等学校
4	笠間高等学校
5	緑岡高等学校

男子ダブルス

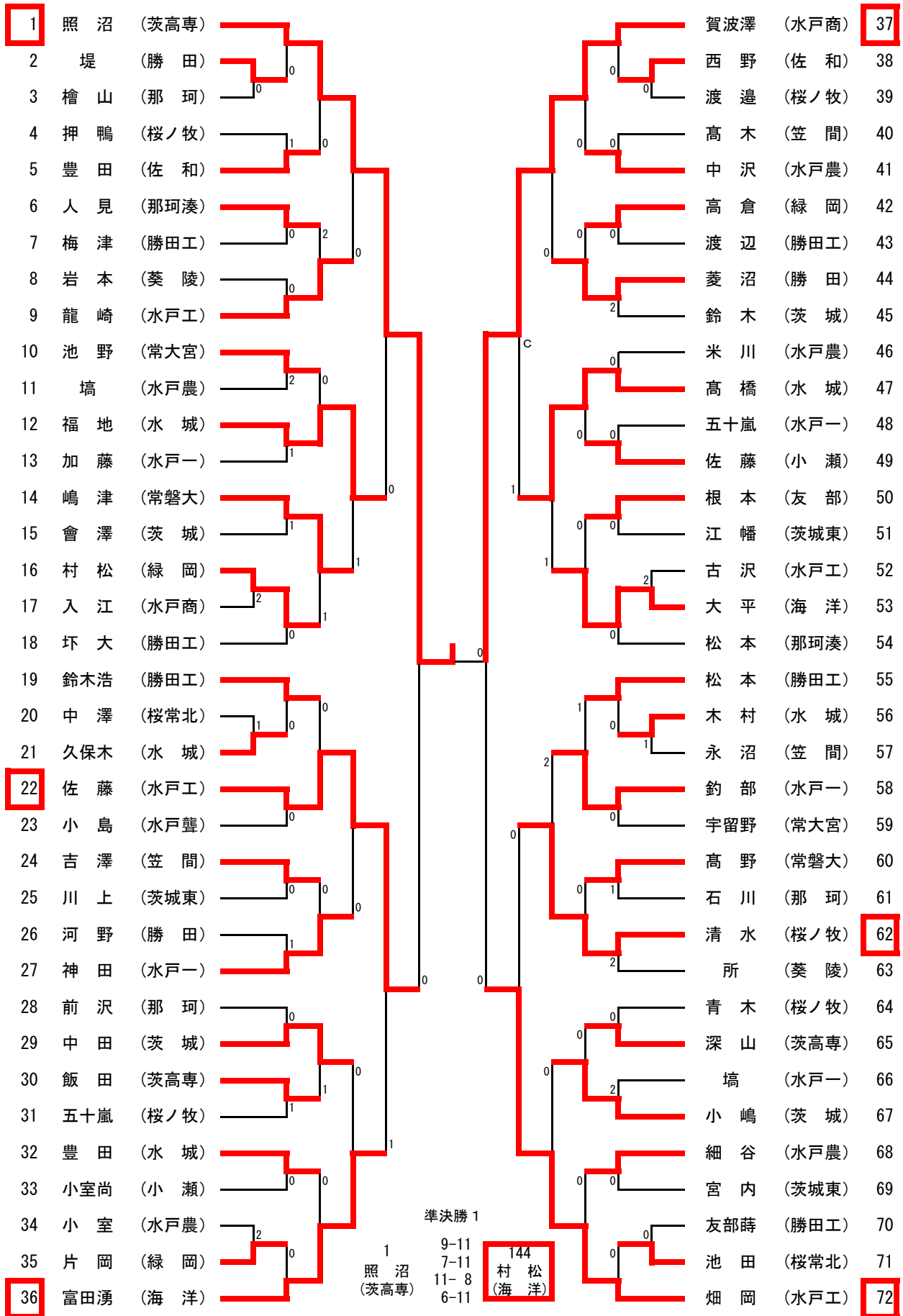
推薦：鈴木駿・村上, 中村・照沼(茨高専)
吉葉・畑岡(水戸工), 室伏・荒井(緑岡)



女子ダブルス 推薦：出澤・小林莉, 川野・四倉, 小川・佐藤 (大成女)



男子シングルス (1) 推薦：生田目（桜ノ牧），吉葉（水戸工），室伏（緑岡），中村（茨高専）



男子シングルス (3)

145	鈴木駿	(茨高専)								伊藤	(佐和)	181
146	橋本	(常大宮)	2	0						宇留野	(桜ノ牧)	182
147	佐久間	(水戸一)								根本	(勝田工)	183
148	上妻	(水戸農)			0				1	大場	(海洋)	184
149	関	(勝田工)		1						栗橋	(水戸農)	185
150	尾曾	(葵陵)							1	大村	(勝田)	186
151	富永	(笠間)		2					0	鈴木貴	(茨高専)	187
152	高久	(勝田)		0	2				0	寺門	(小瀬)	188
153	引地	(緑岡)								清水翔	(那珂湊)	189
154	塩田	(茨城)		0						佐藤	(水戸一)	190
155	山田	(那珂湊)			0					川村	(常大宮)	191
156	若林	(水戸工)							2	村澤	(常磐大)	192
157	武田	(佐和)		1					0	古郡	(笠間)	193
158	鈴木麻	(勝田工)							0	野崎	(茨城)	194
159	塩沢	(桜常北)		1	0				0	坂部	(水城)	195
160	保科	(茨城東)		0						保莉	(茨城東)	196
161	福田	(桜ノ牧)								庄司	(水戸工)	197
162	中嶋	(水城)		2					0	山崎	(水戸農)	198
163	加倉井	(水城)							1	木内	(笠間)	199
164	松浦	(常磐大)		0	0				0	室伏	(水城)	200
165	横山	(水戸工)								李	(水戸一)	201
166	西野	(那珂)		1	0					野沢	(水戸工)	202
167	薄井	(小瀬)							0	斎藤	(桜常北)	203
168	芝田	(水戸聾)		2					0	小泉	(水戸農)	204
169	仲田	(桜ノ牧)			0				0	小野	(勝田工)	205
170	助川	(勝田工)		0						川瀬	(常大宮)	206
171	美野輪	(緑岡)							2	長山和	(那珂)	207
172	國井	(佐和)							1	鈴木	(桜ノ牧)	208
173	山田	(水戸一)		1					0	加藤	(水戸工)	209
174	木村	(友部)			0				1	古田土	(茨高専)	210
175	箕輪	(水城)								武田	(茨城)	211
176	和田康	(茨城)								加藤智	(水戸商)	212
177	桐原	(水戸商)		0	0				0	小室	(那珂湊)	213
178	長洲	(水戸農)								湯原	(水城)	214
179	門馬	(勝田)		0	0				1	綿引	(友部)	215
180	富田瑛	(海洋)								荒井	(緑岡)	216

決勝
13-11
8-11
3-11
11-7
4-11

288
村上
(茨高専)

144
村松
(海洋)

男子シングルス (4)

217	矢野	(水戸工)								塚本	(海洋)	253
218	清水亮	(那珂湊)								野末	(勝田工)	254
219	柳沼	(茨城東)								金安	(勝田)	255
220	宮澤	(茨城)								照山	(桜ノ牧)	256
221	平塚	(小瀬)								服部	(水戸工)	257
222	桑名	(水戸農)								川又	(水戸商)	258
223	高井	(桜ノ牧)								立川	(水戸聾)	259
224	高山	(海洋)								我妻	(笠間)	260
225	飛田	(勝田工)								新田	(水戸一)	261
226	市毛	(勝田)								富永	(桜常北)	262
227	久保	(緑岡)								皆川	(小瀬)	263
228	齋藤	(水城)								阿久津	(那珂)	264
229	清水	(佐和)								仲川	(勝田工)	265
230	大橋	(茨高専)								海野	(水戸一)	266
231	境	(水戸一)								鈴木	(佐和)	267
232	浮辺	(勝田工)								福島	(水城)	268
233	田嶋	(常磐大)								山田	(茨城東)	269
234	宮内	(桜ノ牧)								藤咲	(水戸農)	270
235	馬籠	(小瀬)								鈴木大	(勝田工)	271
236	菊池	(笠間)								石井	(葵陵)	272
237	柴原	(桜常北)								風野	(笠間)	273
238	櫻井	(水城)								富士縄	(常磐大)	274
239	後藤	(那珂)								佐々木	(水戸一)	275
240	加我	(水戸農)								松嶋	(水戸農)	276
241	岡崎	(常大宮)								市毛	(水城)	277
242	上野	(桜ノ牧)								大澤	(那珂湊)	278
243	南	(勝田工)								尾嶋	(友部)	279
244	真家	(水城)								関本	(勝田)	280
245	谷島	(水戸工)								高崎	(水城)	281
246	大内	(葵陵)								猪又	(水戸工)	282
247	平根	(水戸一)								小菌	(那珂)	283
248	鈴木至	(茨高専)								竹内	(緑岡)	284
249	荻津	(茨城)								中島	(常大宮)	285
250	萩谷	(緑岡)								海野	(茨城)	286
251	藤又	(友部)								細谷	(桜ノ牧)	287
252	橘	(水戸商)								村上	(茨高専)	288

3位決定戦
 13-11
 7-11
 11-4
 7-11
 11-7

145
 鈴木駿
 (茨高専)

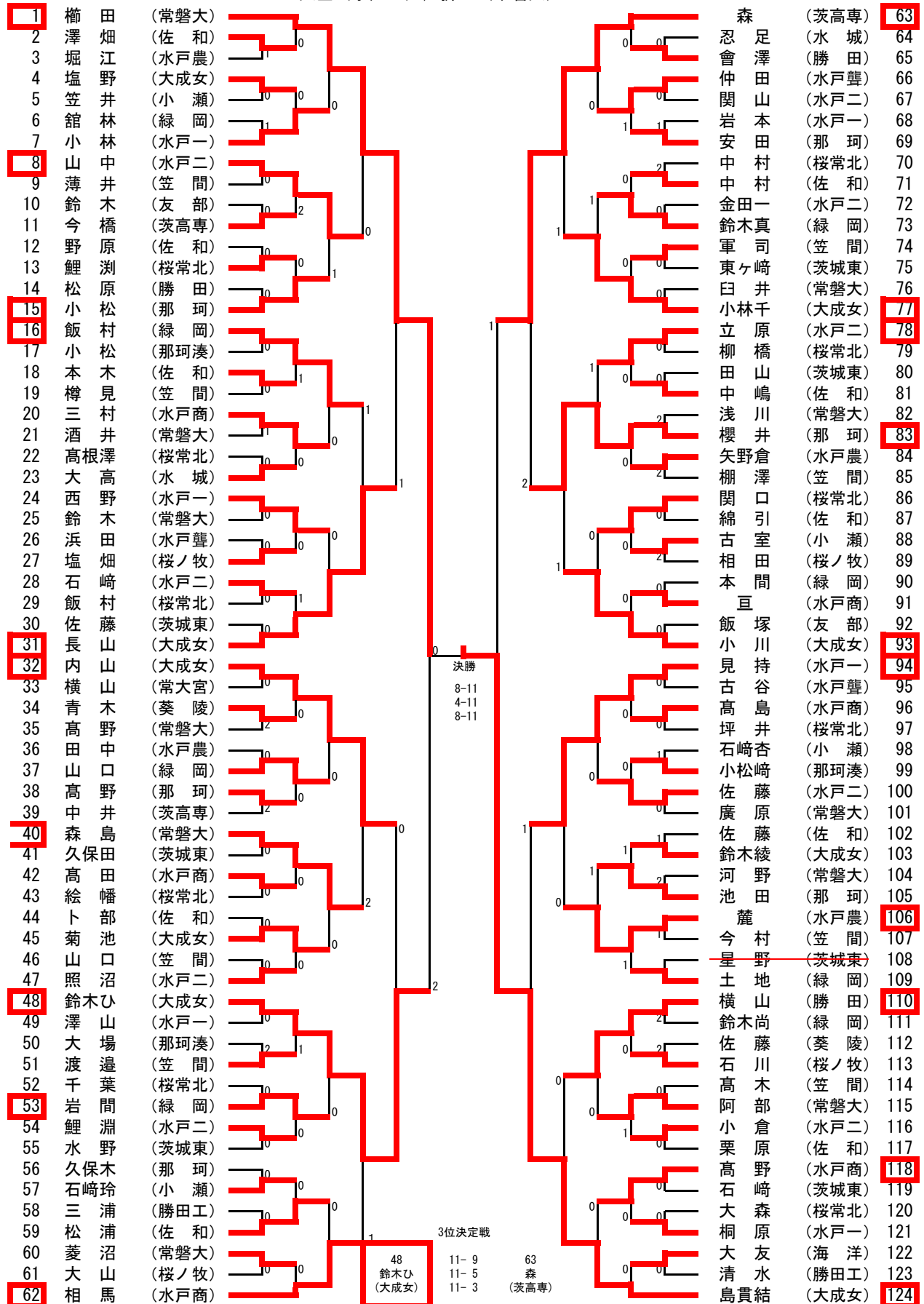
平成30年度全国高校卓球大会水戸地区予選会

平成30年5月24日(木)

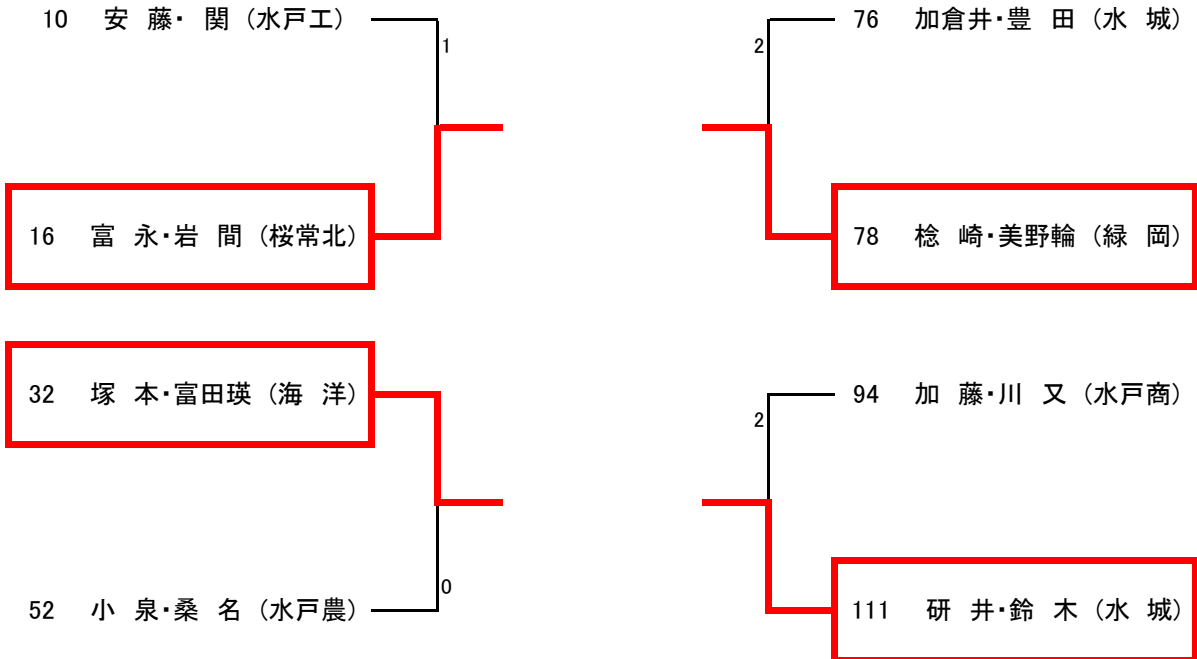
水戸市民体育館

女子シングルス

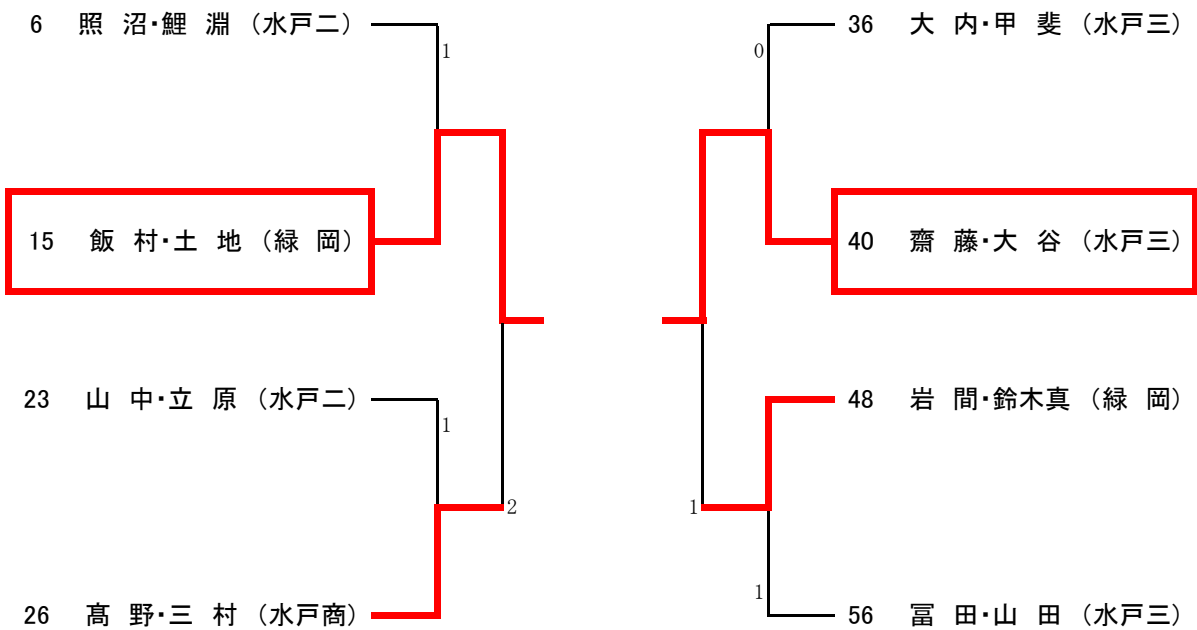
推薦： 出澤・島貫紗・四倉・野田・小林莉・佐藤・森田・會澤・川野(大成女)
大金(水戸三), 折笠(常磐大)



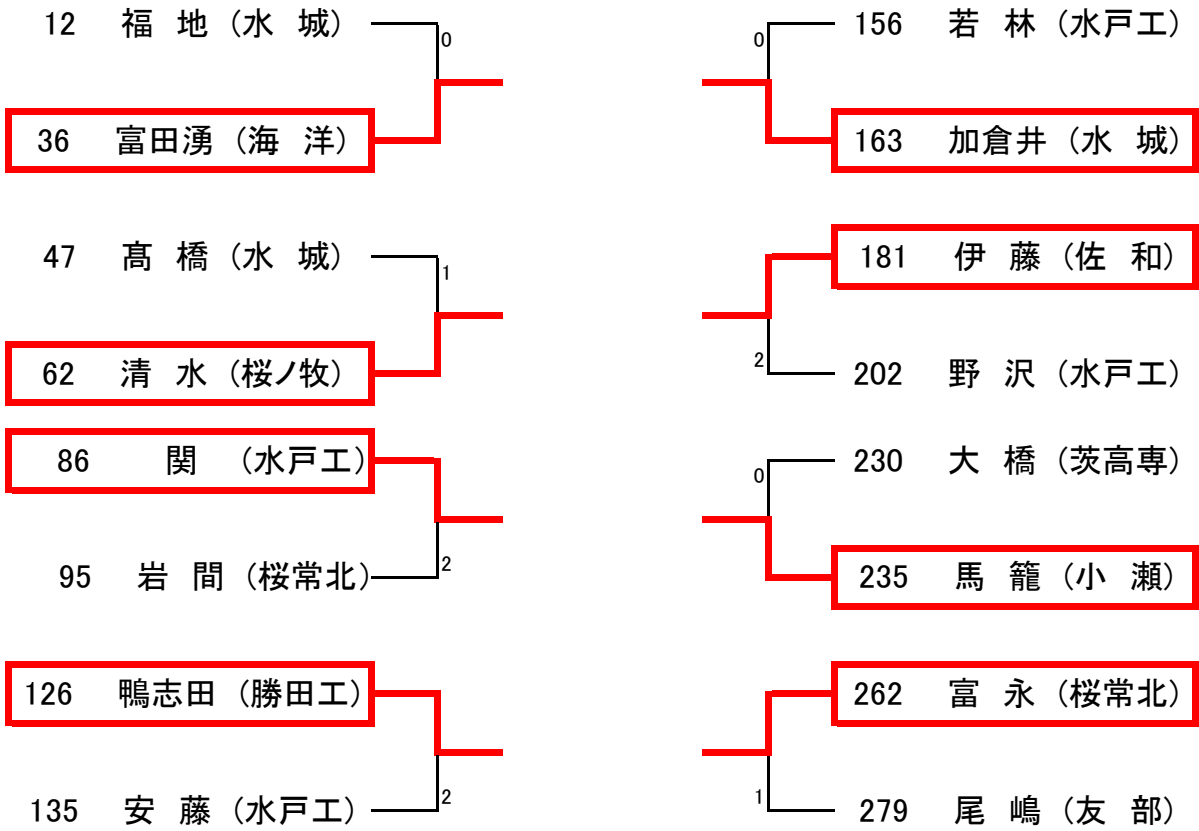
男子ダブルス 代表決定戦



女子ダブルス 代表決定戦



男子シングルス 代表決定戦



女子シングルス 代表決定戦

