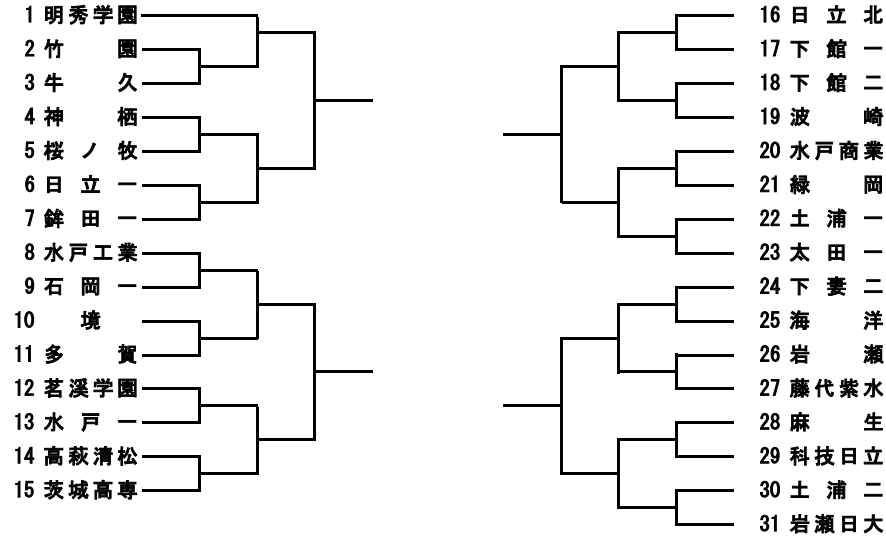


# 平成30年度 全国高校卓球大会茨城県予選会

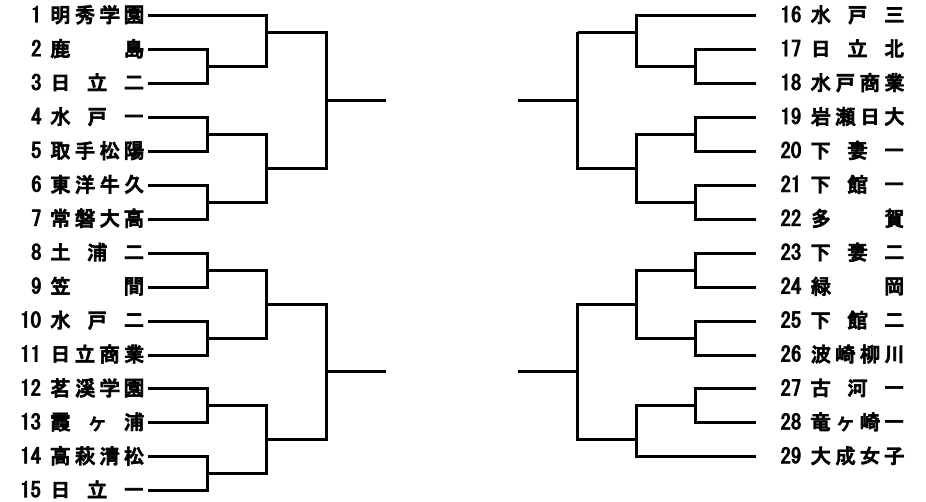
平成30年6月20日(水)、21日(木)

霞ヶ浦文化体育会館

## 男子学校対抗



## 女子学校対抗



1~4位					勝敗	P	順位

1~4位					勝敗	P	順位

5~8位					勝敗	P	順位

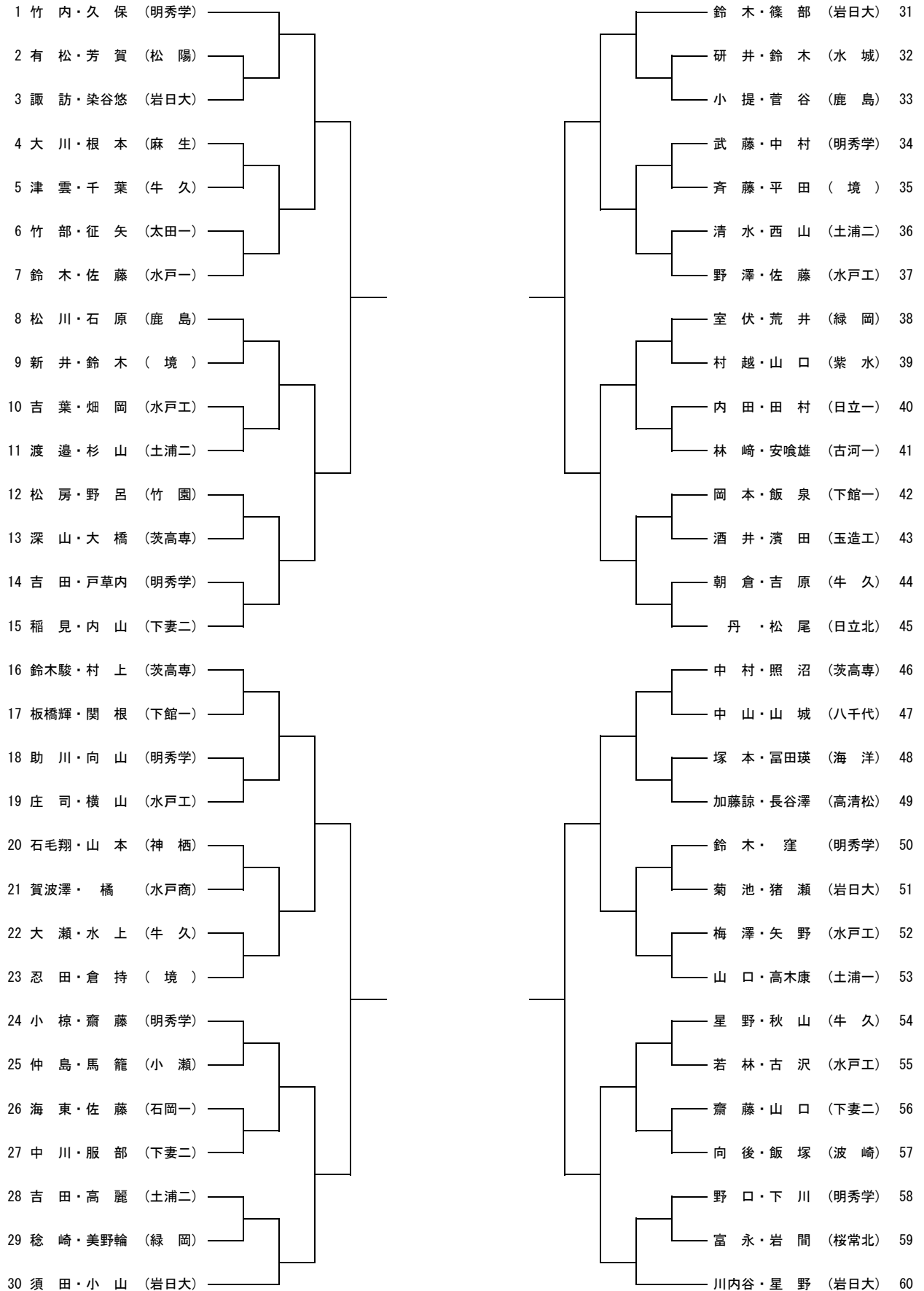
5~8位					勝敗	P	順位

平成30年度 全国高等学校総合体育大会卓球競技大会

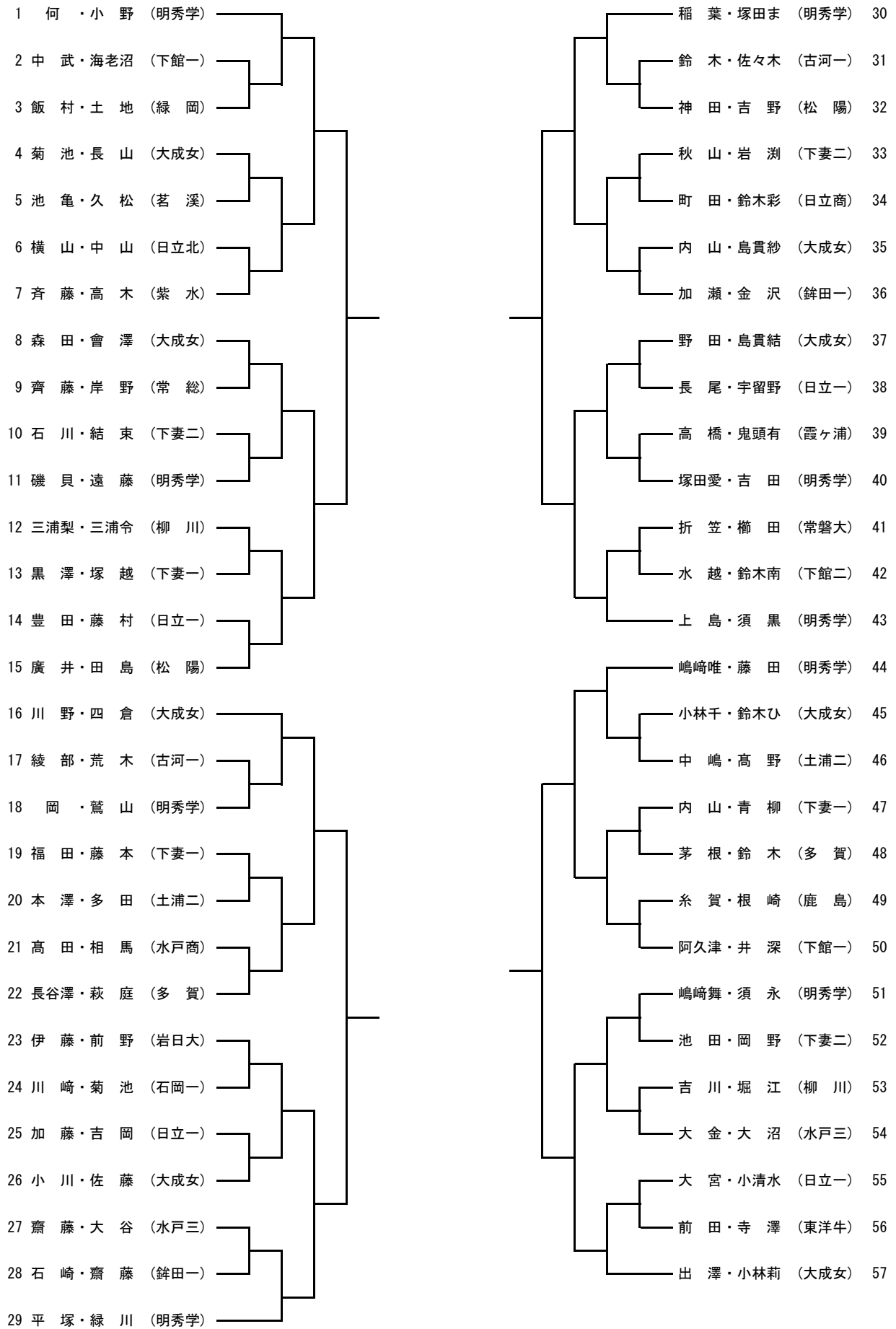
日程：8月4日(土)～8日(水) 会場：スカイホール豊田(愛知県)

学校対抗は男女とも上位1チームが出場する。

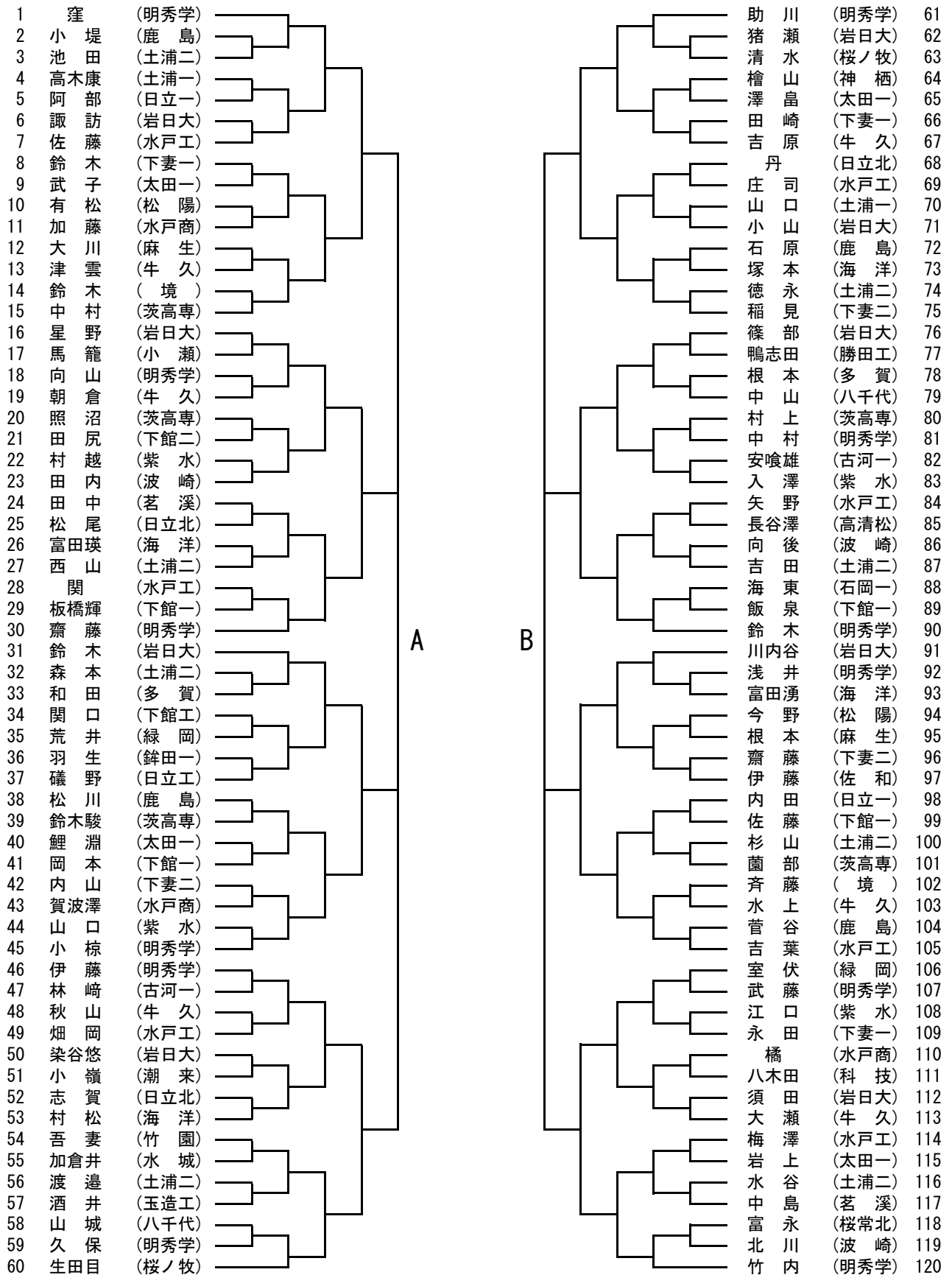
男子ダブルス



女子ダブルス



男子シングルス



女子シングルス

1	出澤	(大成女)		小野	(明秀学)	58
2	町田	(日立商)		吉野	(松陽)	59
3	服部	(東洋牛)		藤本	(下妻一)	60
4	山中	(水戸二)		長山	(大成女)	61
5	坂本	(麻生)		田口	(日立二)	62
6	鈴木	(明秀学)		塚田愛	(明秀学)	63
7	岡野	(下妻二)		坂本	(下館二)	64
8	折笠	(常磐大)		石川	(下妻二)	65
9	鷲山	(明秀学)		須永	(明秀学)	66
10	中嶋	(土浦二)		高野	(土浦二)	67
11	黒澤	(下妻一)		會澤	(大成女)	68
12	深井	(下館二)		相馬	(水戸商)	69
13	小川	(大成女)		石崎	(鉾田一)	70
14	藤村	(日立一)		鈴木	(多賀)	71
15	三浦梨	(柳川)		四倉	(大成女)	72
16	須黒	(明秀学)		小竹	(海二)	73
17	井深	(下館一)		吉岡	(日立一)	74
18	見持	(水戸一)		岡	(明秀学)	75
19	加藤	(日立一)		土井	(下館一)	76
20	森田	(大成女)		飯村	(緑岡)	77
21	金沢	(鉾田一)		齊藤	(常総)	78
22	灘	(霞ヶ浦)		前野	(岩日大)	79
23	廣井	(松陽)		大崎	(麻生)	80
24	緑川	(明秀学)		島貴結	(大成女)	81
25	田中	(岩日大)		鈴木若	(日立商)	82
26	川野	(大成女)		川崎	(石岡一)	83
27	高野	(水戸商)		小松	(那珂)	84
28	林	(古河二)		嶋崎舞	(明秀学)	85
29	茅根	(多賀)		島貴紗	(大成女)	86
30	平塚	(明秀学)		富山	(日立商)	87
31	中嶋	(霞ヶ浦)		石川	(鬼怒商)	88
32	池亀	(茗溪)		石塚	(岩井)	89
33	三橋	(高松)		森島	(常磐大)	90
34	伊藤	(岩日大)		本澤	(土浦二)	91
35	内山	(大成女)		上島	(明秀学)	92
36	吉川	(柳川)		内山	(下妻一)	93
37	櫛田	(常磐大)		萩庭	(多賀)	94
38	渡邊	(鬼怒商)		鈴木ひ	(大成女)	95
39	磯貝	(明秀学)		根崎	(鹿島)	96
40	菊池	(石岡一)		麓	(水戸農)	97
41	吉田	(明秀学)		藤由	(竜一)	98
42	横山	(勝田)		塚田ま	(明秀学)	99
43	糸賀	(鹿島)		小林莉	(大成女)	100
44	野田	(大成女)		相良	(多賀)	101
45	塚越	(下妻一)		高橋	(霞ヶ浦)	102
46	嶋崎唯	(明秀学)		遠藤	(明秀学)	103
47	豊田	(日立一)		結束	(下妻二)	104
48	櫻井	(那珂)		森	(茨高専)	105
49	田島	(松陽)		三浦令	(柳川)	106
50	綾部	(古河一)		藤田	(明秀学)	107
51	佐藤	(大成女)		神田	(松陽)	108
52	斉藤	(紫水)		長尾	(日立一)	109
53	瀬崎	(下館一)		小林千	(大成女)	110
54	富田	(多賀)		青柳	(下妻一)	111
55	橋本	(麻生)		黒川	(岩日大)	112
56	岩間	(緑岡)		立原	(水戸二)	113
57	稲葉	(明秀学)		何	(明秀学)	114