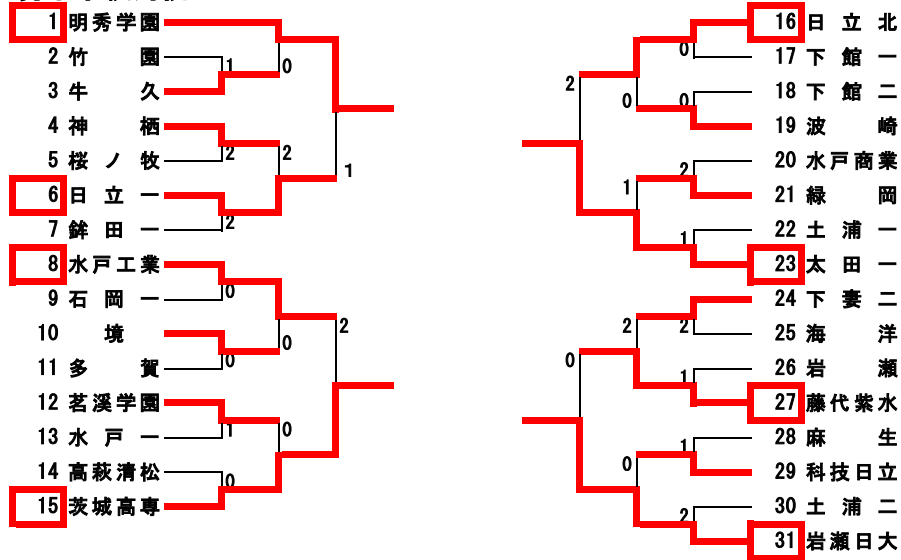


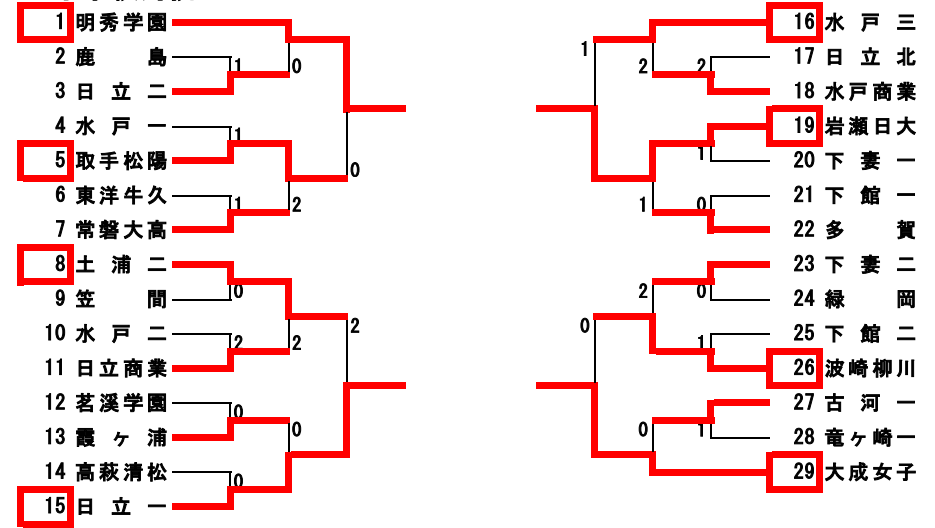
平成30年度 全国高校卓球大会茨城県予選会

平成30年6月20日(水)、21日(木)
霞ヶ浦文化体育会館

男子学校対抗



女子学校対抗



1~4位	明秀	高専	太一	岩日	勝敗	P	順位
明秀学園	△	③	③	2	2-1	5	2
茨城高専	0	△	③	0	1-2	4	3
太田一	0	0	△	0	0-3	3	4
岩瀬日大	③	③	③	△	3-0	6	1

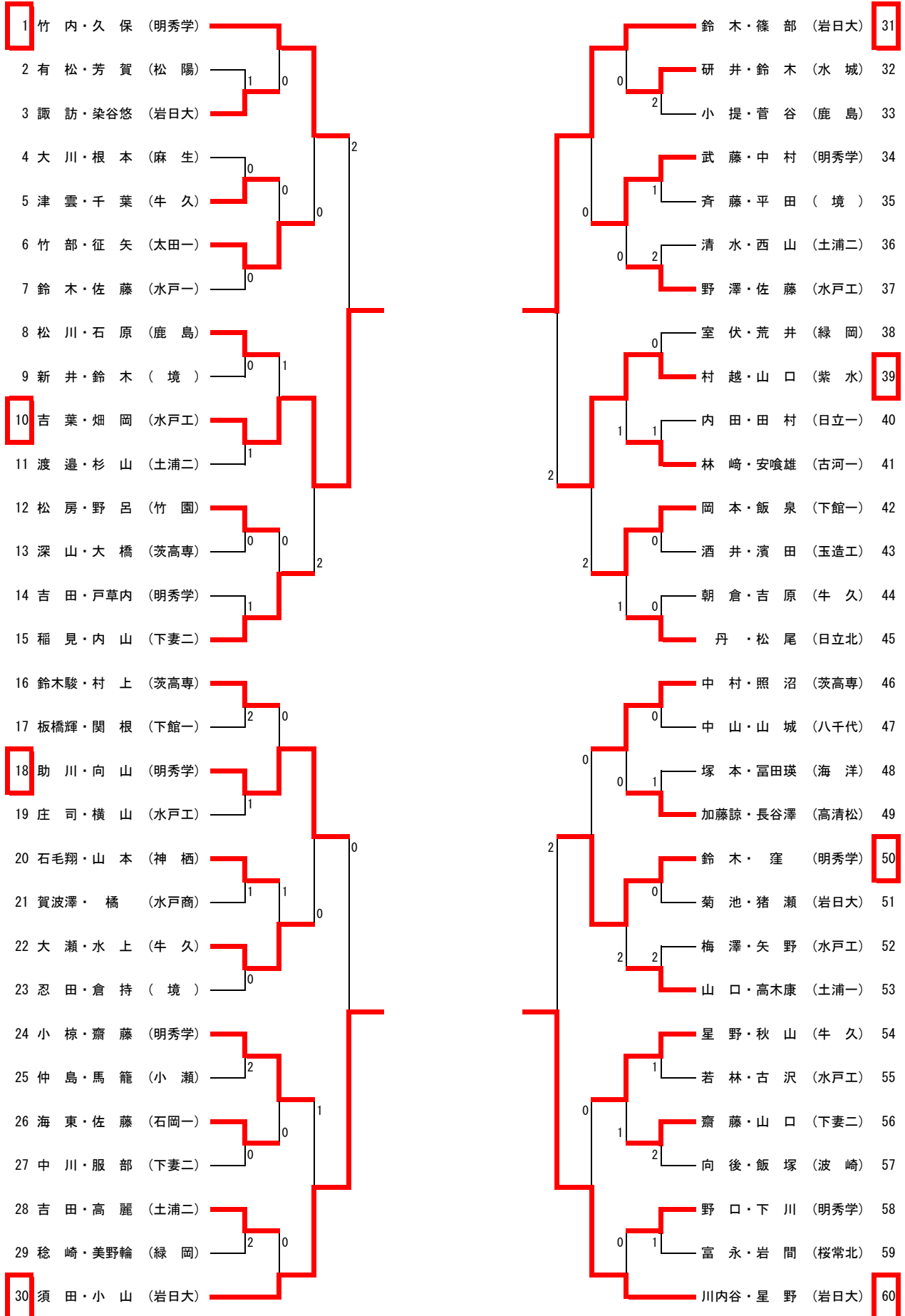
1~4位	明秀	日一	岩日	大成	勝敗	P	順位
明秀学園	△	③	③	③	3-0	6	1
日立一	0	△	③	0	1-2	4	3
岩瀬日大	0	1	△	0	0-3	3	4
大成女子	1	③	③	△	2-1	5	2

5~8位	日一	水工	日北	紫水	勝敗	P	順位
日立一	△	0	2	0	0-3	3	8
水戸工業	③	△	③	0	2-1	5	6
日立北	③	1	△	2	1-2	4	7
藤代紫水	③	③	③	△	3-0	6	5

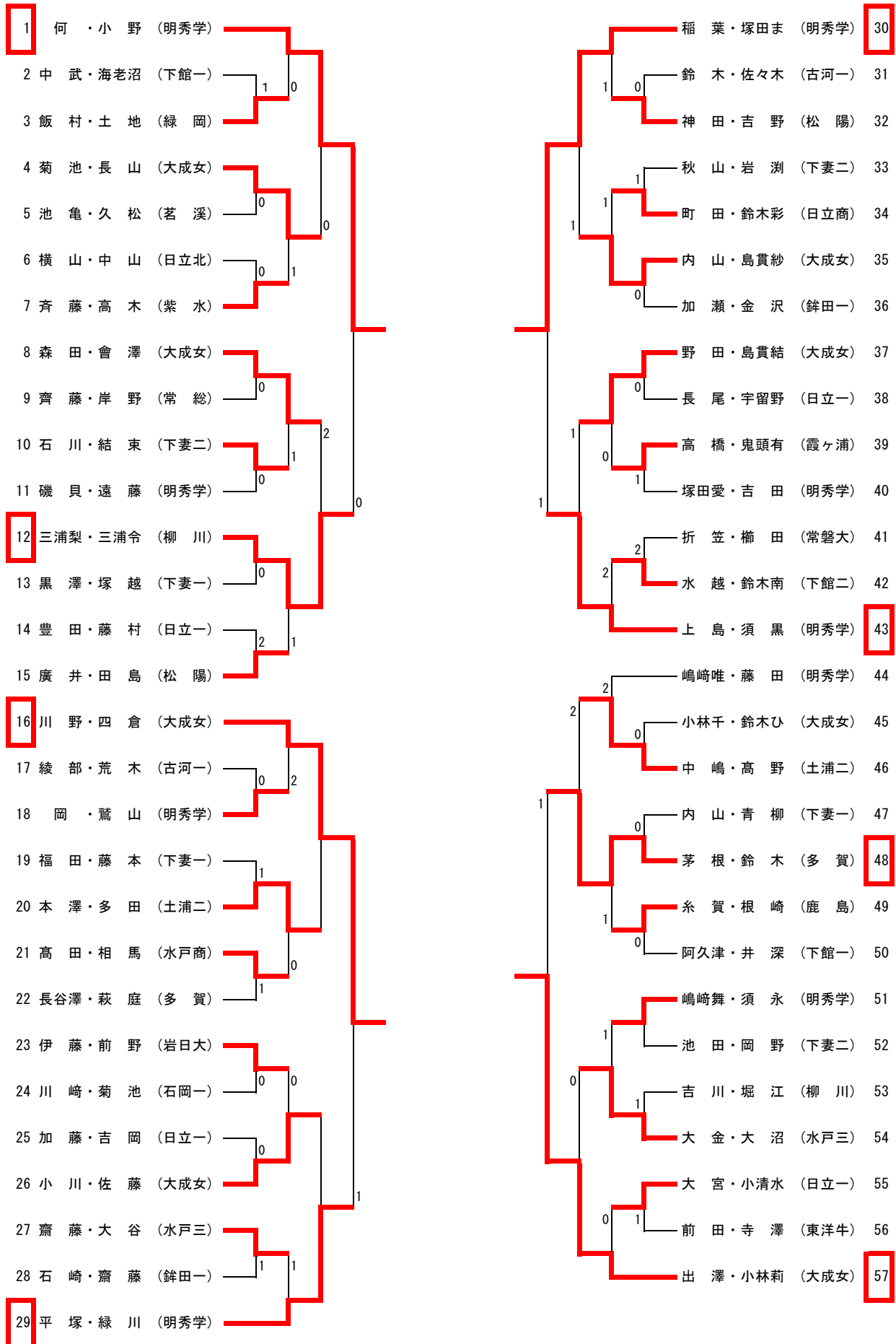
5~8位	松陽	土二	水三	柳川	勝敗	P	順位
取手松陽	△	1	1	1	0-3	3	8
土浦二	③	△	③	③	3-0	6	5
水戸三	③	2	△	1	1-2	4	7
波崎柳川	③	2	③	△	2-1	5	6

平成30年度 全国高等学校総合体育大会卓球競技大会
 日程：8月4日(土)～8日(水) 会場：スカイホール豊田(愛知県)
 学校対抗は男女とも上位1チームが出場する。

男子ダブルス



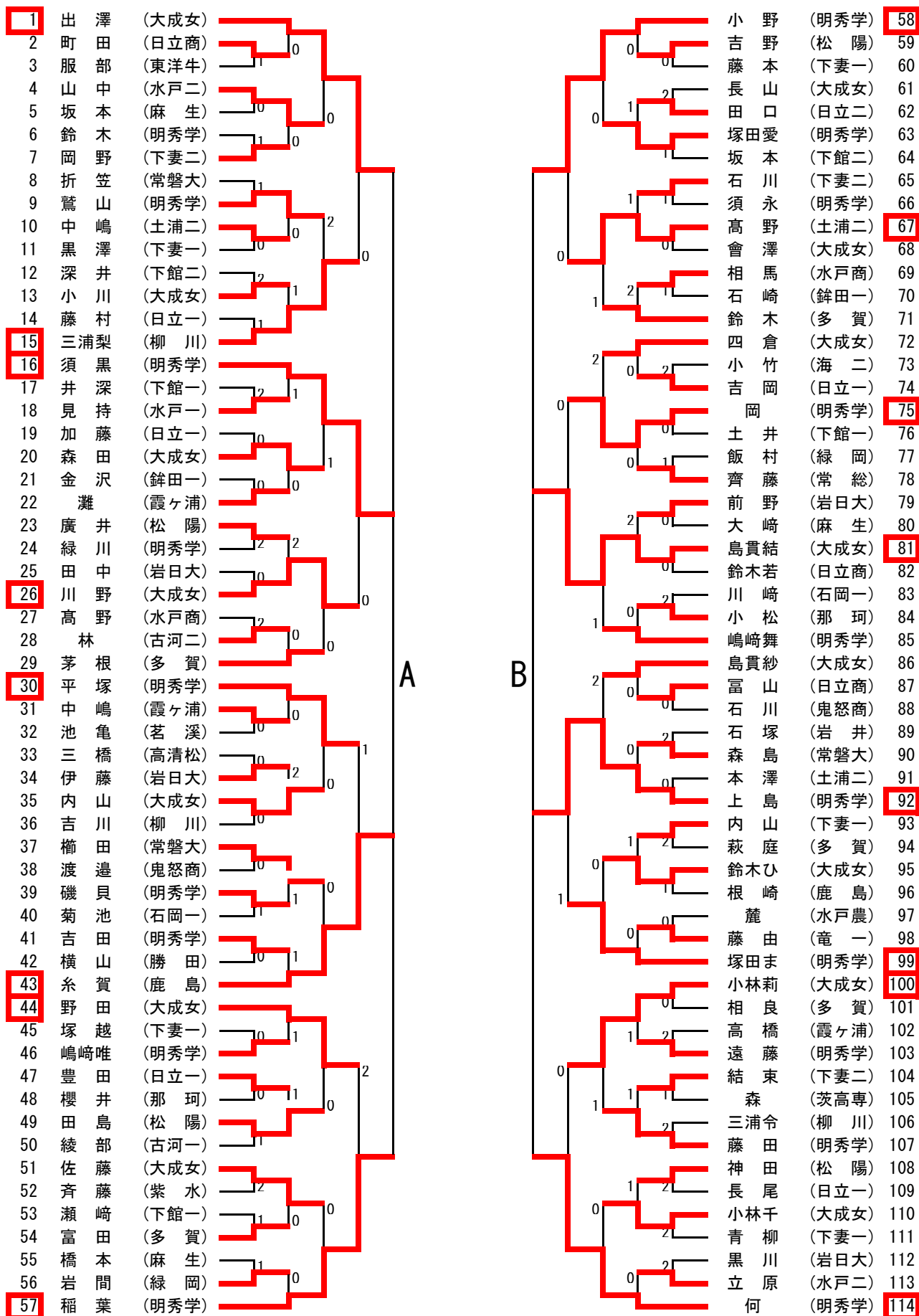
女子ダブルス



男子シングルス

1	窪	(明秀学)								助川	川瀬	(明秀学)	61
2	小堤	(鹿島)	0	0						猪瀬	水山	(岩日大)	62
3	池田	(土浦二)								清檜	澤山	(桜ノ牧)	63
4	高木康	(土浦一)								澤田	嶋崎	(神栖)	64
5	阿部	(日立一)	2							吉原	原	(太田一)	65
6	諏訪	(岩日大)	1	2						丹	崎原	(下妻一)	66
7	佐藤	(水戸工)								丹	原	(牛久)	67
8	鈴木	(下妻一)	2							庄司	原	(日立北)	68
9	武子	(太田一)								山口	司	(水戸工)	69
10	有松	(松陽)		2						山口	司	(土浦一)	70
11	加藤	(水戸商)	0							小石	山	(岩日大)	71
12	大川	(麻生)	1							塚本	原	(鹿島)	72
13	津雲	(牛久)								塚本	原	(海洋)	73
14	鈴木	(境)	2	2						徳永	見	(土浦二)	74
15	中村	(茨高専)								稲部	部	(下妻二)	75
16	星野	(岩日大)								篠部	部	(岩日大)	76
17	馬籠	(小瀬)	1							鴨志田	志	(勝田工)	77
18	向山	(明秀学)		2						根本	山	(多賀)	78
19	朝倉	(牛久)	0							中山	上	(八千代)	79
20	照沼	(茨高専)								村上	上	(茨高専)	80
21	田尻	(下館二)	1							中村	上	(明秀学)	81
22	村越	(紫水)		2						安喰	雄	(古河一)	82
23	田内	(波崎)								入澤	雄	(紫水)	83
24	田中	(茗溪)								矢野	澤	(水戸工)	84
25	松尾	(日立北)	2							長谷	澤	(高清松)	85
26	富田	(海洋)	2	1						向吉	後	(波崎)	86
27	西山	(土浦二)								吉海	田	(土浦二)	87
28	関	(水戸工)	1							飯東	泉	(石岡一)	88
29	板橋	(下館一)								鈴木	泉	(下館一)	89
30	齋藤	(明秀学)	2							鈴木	木	(明秀学)	90
31	鈴木	(岩日大)								川内	谷	(岩日大)	91
32	森本	(土浦二)	0	2						浅井	井	(明秀学)	92
33	和田	(多賀)								富田	湧	(海洋)	93
34	関口	(下館工)	0							今野	野	(松陽)	94
35	荒井	(緑岡)		2						根本	本	(麻生)	95
36	羽生	(鉾田一)								齋藤	藤	(下妻二)	96
37	磯野	(日立工)	0							伊藤	藤	(佐和)	97
38	松川	(鹿島)	0							内田	田	(日立一)	98
39	鈴木	(茨高専)		2						佐藤	山	(下館一)	99
40	鯉淵	(太田一)	1							杉山	部	(土浦二)	100
41	岡本	(下館一)								杉部	部	(茨高専)	101
42	内山	(下妻二)	2							齊藤	上	(境)	102
43	賀波	(水戸商)								水菅	上	(牛久)	103
44	山口	(紫水)		2						菅谷	上	(鹿島)	104
45	小椋	(明秀学)	1							吉葉	上	(水戸工)	105
46	伊藤	(明秀学)								室伏	上	(緑岡)	106
47	林崎	(古河一)	2	0						武藤	上	(明秀学)	107
48	秋山	(牛久)								江口	上	(紫水)	108
49	畑岡	(水戸工)	2							永田	上	(下妻一)	109
50	染谷	(岩日大)								橋	上	(水戸商)	110
51	小嶺	(潮来)	0	2						八木	田	(科技)	111
52	志賀	(日立北)								須田	田	(岩日大)	112
53	村松	(海洋)	1							大瀬	田	(牛久)	113
54	吾妻	(竹園)								梅澤	田	(水戸工)	114
55	加倉	(水城)	0							岩上	田	(太田一)	115
56	渡邊	(土浦二)	1	2						水谷	田	(土浦二)	116
57	酒井	(玉造工)								中島	田	(茗溪)	117
58	山城	(八千代)	0							富永	田	(桜常北)	118
59	久保	(明秀学)								北川	田	(波崎)	119
60	生田	(桜ノ牧)		0						竹内	田	(明秀学)	120

女子シングルス



平成30年度全国高校総体卓球茨城県予選会
平成30年6月21日
霞ヶ浦文化体育会館

男子

	吉 葉・畑 岡	須 田・小 山	鈴 木・篠 部	川内谷・星 野	勝敗	P	順位
10 吉 葉・畑 岡 (水戸工業)		2	1	0	0-3	3	4
30 須 田・小 山 (岩瀬日大)	11-9 11-8 7-11 12-14 12-10		11-6 13-11 11-9	1	2-1	5	1 4/3 =1.33
31 鈴 木・篠 部 (岩日大)	11-4 7-11 13-11 11-7	0		11-4 11-3 3-11 11-6	2-1	5	3 3/4 =0.75
60 川内谷・星 野 (岩瀬日大)	11-8 11-7 11-9	10-12 11-8 11-8 11-6	1		2-1	5	2 4/4 =1

優勝 須田 陽太 (3年)
小山 嵐士 (2年)
(岩瀬日大)

女子

	何 ・小 野	川 野・四 倉	稲 葉・塚田ま	出 澤・小林莉	勝敗	P	順位
1 何 ・小 野 (明秀学園)		11-6 11-5 15-13	10-12 16-14 11-6 11-7	2	2-1	5	1 5/3 =1.67
16 川 野・四 倉 (大成女子)	0		11-8 11-4 5-11 11-6	12-10 11-5 7-11 6-11 11-8	2-1	5	3 3/5 =0.6
30 稲 葉・塚田ま (明秀学)	1	1		1	0-3	3	4
57 出 澤・小林莉 (大成女子)	11-9 11-4 7-11 8-11 11-8	2	11-2 9-11 11-8 11-2		2-1	5	2 5/5 =1

優勝 何 湛然 (3年)
小野 日花里 (2年)
(明秀学園)

平成30年度 全国高等学校総合体育大会卓球競技大会
日程：8月4日(土)～8日(水) 会場：スカイホール豊田 (愛知県)
ダブルスは男子上位2組，女子上位2組が出場する。

男子

A	1 窪 (明秀学)	16 星野 (岩日大)	31 鈴木 (岩日大)	59 久保 (明秀学)	勝敗	P	順位
1 窪 (明秀学)		12-10 11-5 11-4	11-8 12-10 10-12 11-5	11-6 11-8 11-9	3-0	6	1
16 星野 (岩日大)	0		11-8 12-10 11-2	2	1-2	4	3
31 鈴木 (岩日大)	1	0		1	0-3	3	4
59 久保 (明秀学)	0	11-6 4-11 5-11 11-7 11-9	11-9 11-6 5-11 12-10		2-1	5	2

B	61 助川 (明秀学)	90 鈴木 (明秀学)	91 川内谷 (岩日大)	120 竹内 (明秀学)	勝敗	P	順位
61 助川 (明秀学)		2	2	5-11 15-13 11-7 9-11 11-9	1-2	4	3
90 鈴木 (明秀学)	11-7 13-11 10-12 8-11 11-9		2	16-14 11-13 5-11 11-9 11-7	2-1	5	2
91 川内谷 (岩日大)	11-8 11-8 8-11 5-11 11-6	9-11 10-12 12-10 11-6 11-9		12-10 11-4 12-10	3-0	6	1
120 竹内 (明秀学)	2	2	0		0-3	3	4

【決勝】

【3位決定】

1 窪 (明秀学)	11-3 11-13 12-10 11-7	91 川内谷 (岩日大)	90 鈴木 (明秀学)	13-11 11-9 11-8	59 久保 (明秀学)
-----------------	--------------------------------	--------------------	-------------------	-----------------------	-------------------

【優勝】 窪 龍司 3年 (明秀学園)

女子

A	1 出澤 (大成女)	16 須黒 (明秀学)	43 糸賀 (鹿島)	57 稲葉 (明秀学)	勝敗	P	順位
1 出澤 (大成女)		11-6 11-2 11-5	11-4 11-7 11-9	11-5 11-2 11-3	3-0	6	1
16 須黒 (明秀学)	0		0	0	0-3	3	4
43 糸賀 (鹿島)	0	11-9 11-8 11-4		2	1-2	4	3
57 稲葉 (明秀学)	0	11-6 11-3 11-6	11-7 15-17 9-11 11-9 12-10		2-1	5	2

B	58 小野 (明秀学)	81 島貫結 (大成女)	92 上島 (明秀学)	114 何 (明秀学)	勝敗	P	順位
58 小野 (明秀学)		11-4 11-6 11-4	11-5 11-6 9-11 11-9	1	2-1	5	2
81 島貫結 (大成女)	0		0	0	0-3	3	4
92 上島 (明秀学)	1	11-6 11-4 12-10		0	1-2	4	3
114 何 (明秀学)	3-11 11-9 11-7 11-3	11-5 11-2 11-4	11-5 11-5 11-9		3-0	6	1

【決勝】

【3位決定】

【5位決定】

1 出澤 (大成女)	11-5 11-6 11-4	114 何 (明秀学)	58 小野 (明秀学)	5-11 11-9 10-12 11-9 11-6	57 稲葉 (明秀学)	43 糸賀 (鹿島)	16-14 11-9 11-5	92 上島 (明秀学)
------------------	----------------------	-------------------	-------------------	---------------------------------------	-------------------	------------------	-----------------------	-------------------

【優勝】 出澤 杏佳 1年 (大成女子)