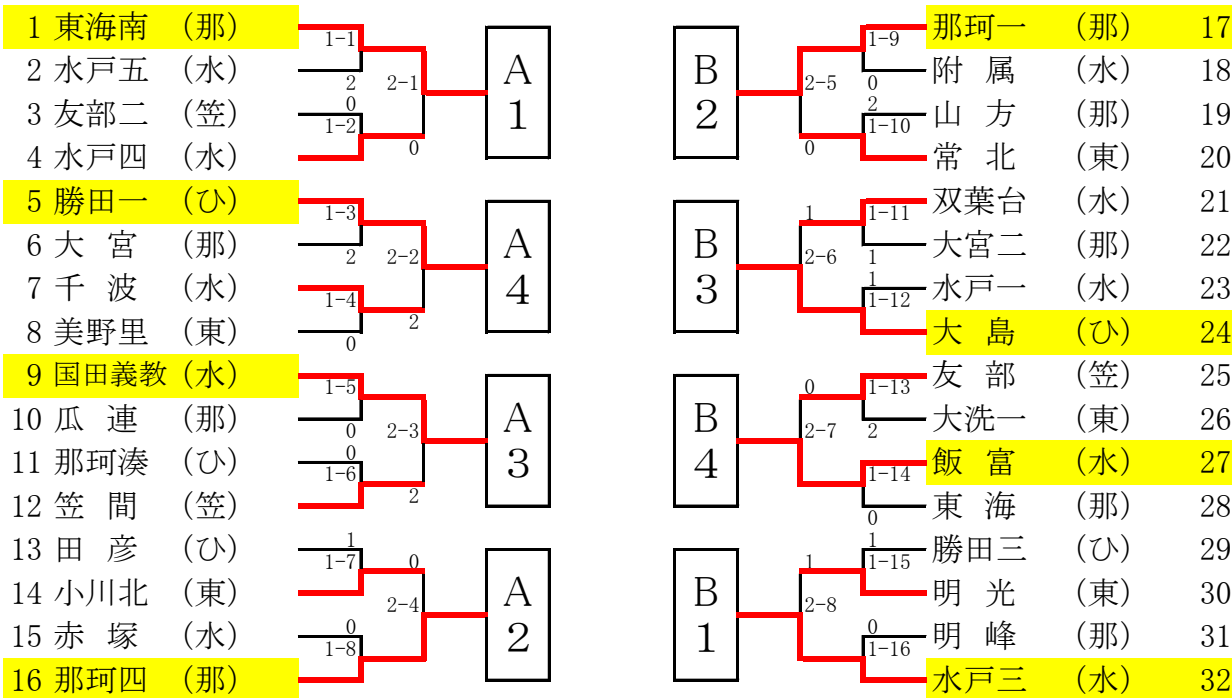


男子団体

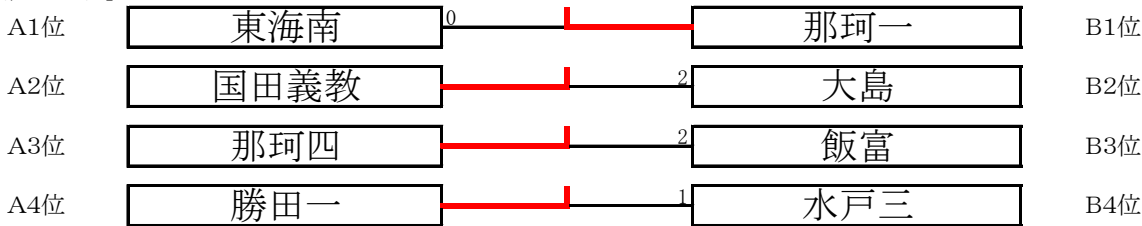


【準決勝リーグ】

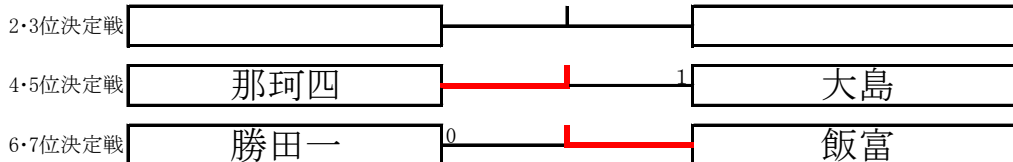
	A1 東海南	A2 那珂四	A3 国田義教	A4 勝田一	勝	敗	率	順位
A1 東海南	-	○ 3-1	○ 3-2	○ 3-1	3	0		1
A2 那珂四	× 1-3	-	× 2-3	○ 3-0	1	2		3
A3 国田義教	× 2-3	○ 3-2	-	○ 3-1	2	1		2
A4 勝田一	× 1-3	× 0-3	× 1-3	-	0	3		4

	B1 水戸三	B2 那珂一	B3 大島	B4 飯富	勝	敗	率	順位
B1 水戸三	-	× 0-3	× 1-3	× 0-3	0	3		4
B2 那珂一	○ 3-0	-	○ 3-1	○ 3-1	3	0		1
B3 大島	○ 3-1	× 1-3	-	○ 3-1	2	1		2
B4 飯富	○ 3-0	× 1-3	× 1-3	-	1	2		3

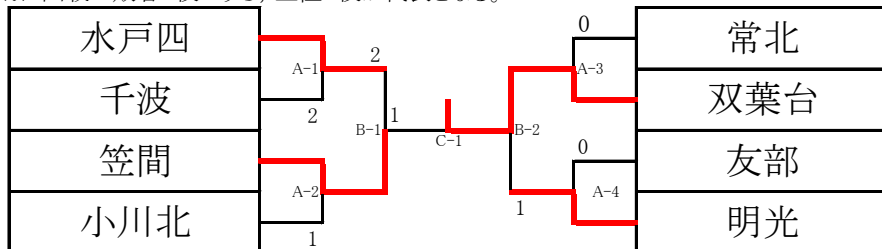
【順位決定戦】



【順位入替戦】 ※8・9位の順位入れ替え戦は行わない。



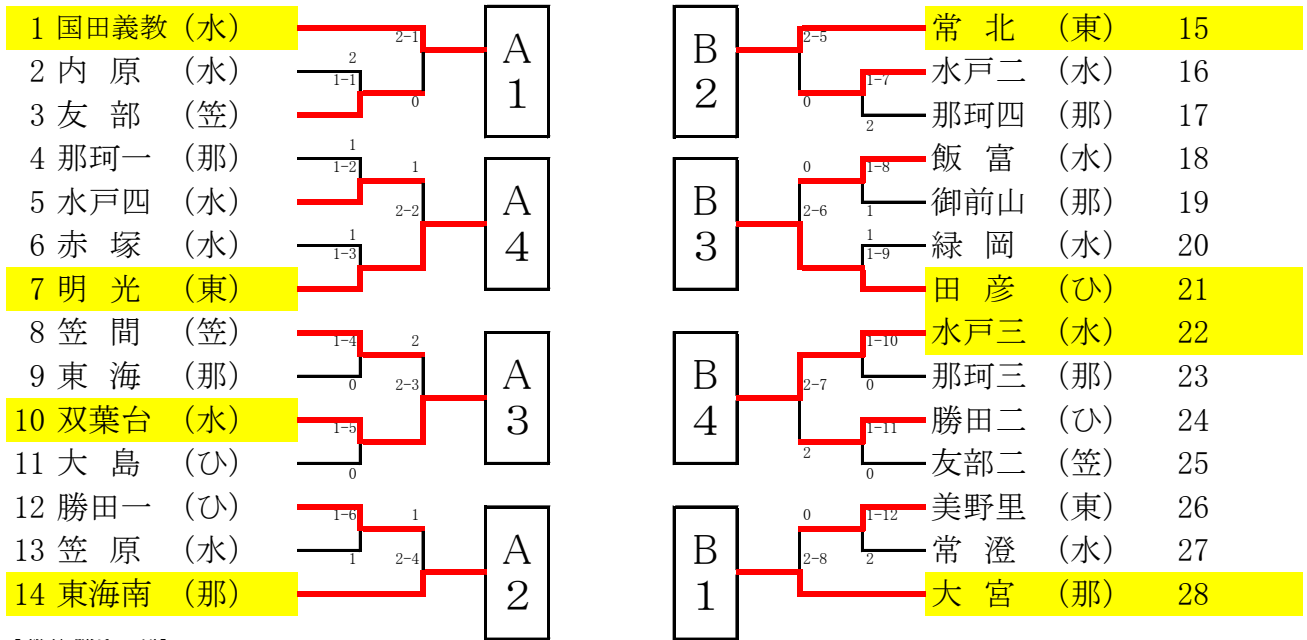
【代表決定戦】 ※2回戦の敗者8校のうち、上位1校が代表となる。



【最終順位】

1位	那珂市立第一中学校
2位	東海村立東海南中学校
3位	水戸市立国田義務教育学校
4位	那珂市立第四中学校
5位	ひたちなか市立大島中学校
6位	水戸市立飯富中学校
7位	ひたちなか市立勝田第一中学校
8位	水戸市立第三中学校
9位	水戸市立双葉台中学校

女子団体

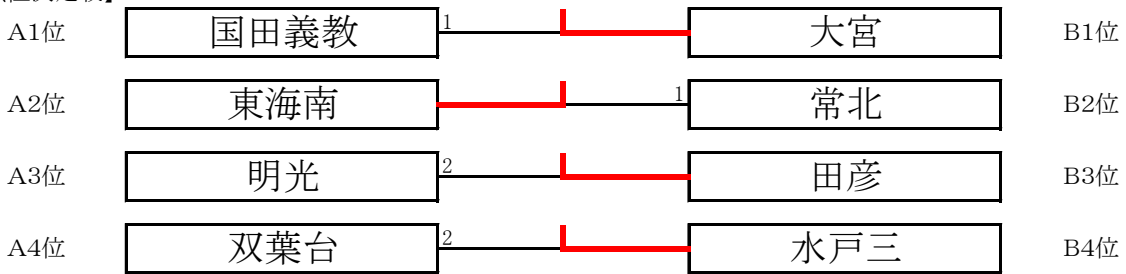


【準決勝リーグ】

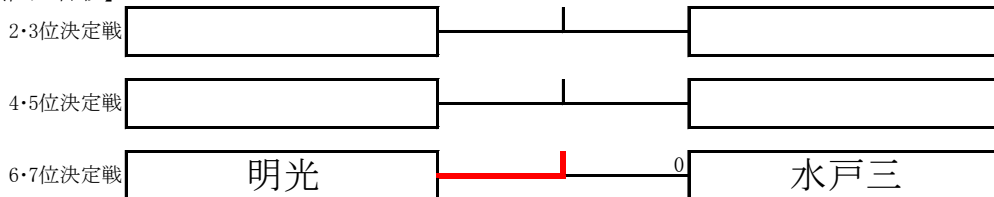
	A1 国田義教	A2 東海南	A3 双葉台	A4 明光	勝	敗	率	順位
A1 国田義教	-	○ 3-0	○ 3-1	○ 3-2	3	0		1
A2 東海南	× 0-3	-	○ 3-0	○ 3-0	2	1		2
A3 双葉台	× 1-3	× 0-3	-	× 1-3	0	3		4
A4 明光	× 2-3	× 0-3	○ 3-1	-	1	2		3

	B1 大宮	B2 常北	B3 田彦	B4 水戸三	勝	敗	率	順位
B1 大宮	-	○ 3-0	○ 3-1	○ 3-0	3	0		1
B2 常北	× 0-3	-	○ 3-0	○ 3-0	2	1		2
B3 田彦	× 1-3	× 0-3	-	○ 3-0	1	2		3
B4 水戸三	× 0-3	× 0-3	× 0-3	-	0	3		4

【順位決定戦】



【順位入替戦】



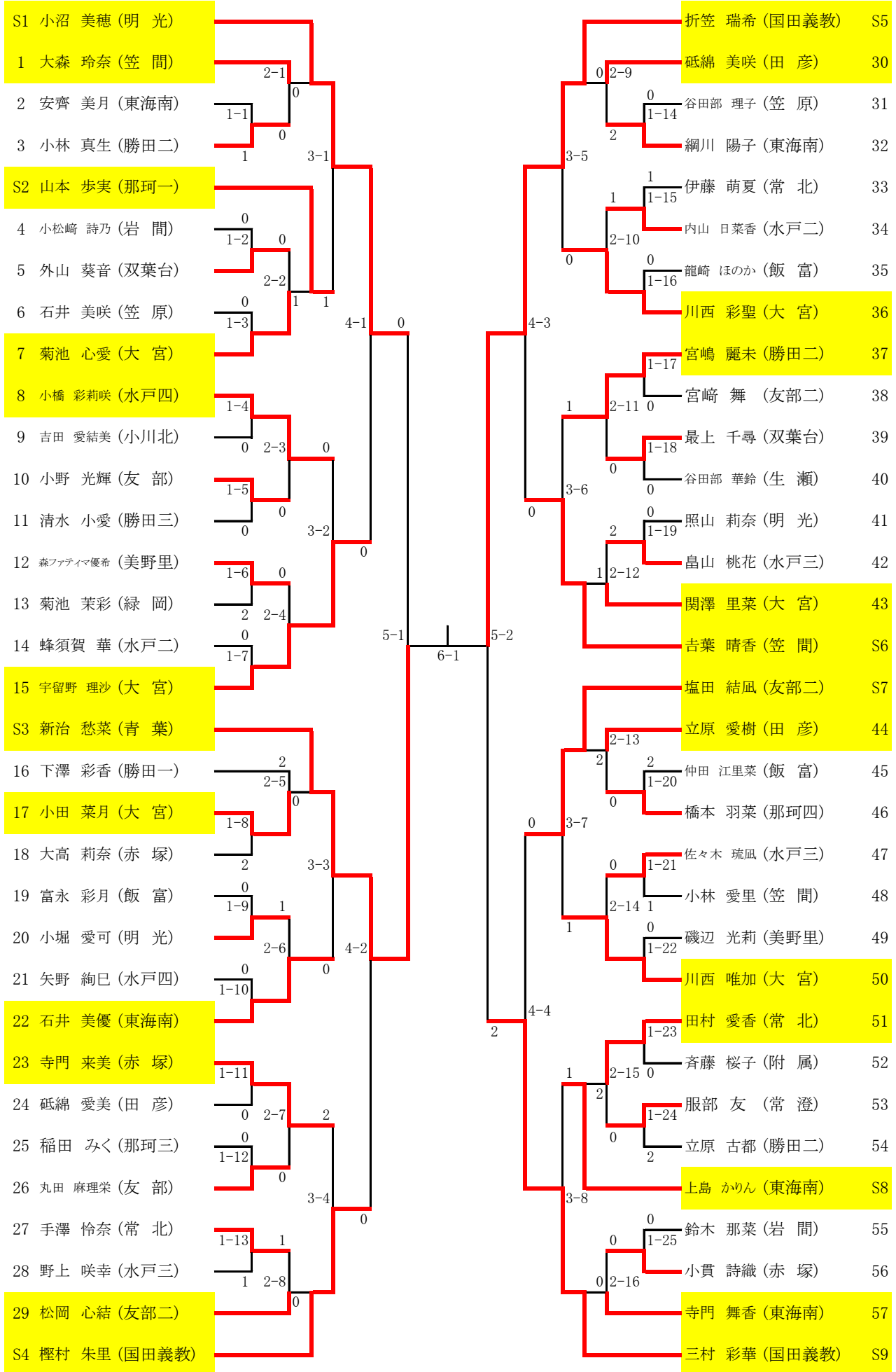
【最終順位】

1位	常陸大宮市立大宮中学校	5位	ひたちなか市立田彦中学校
2位	水戸市立国田義務教育学校	6位	茨城町立明光中学校
3位	東海村立東海南中学校	7位	水戸市立第三中学校
4位	城里町立常北中学校	8位	水戸市立双葉台中学校

男子シングルス

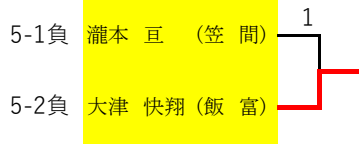
Seed	Player (Affiliation)	Score	Opponent	Opponent Score	Opponent Affiliation	Rank
S1	助川 宏成 (水戸五)	1-1	中村 大希 (笠間)	1	郡司 颯平 (那珂一)	33
		2-1	桃井 駿 (明光)	0	渡部 龍幸 (勝田一)	34
		1-2	中村 温 (東海南)	2	勝村 直大 (双葉台)	35
		3-1	田中 拓磨 (附属)	0	アマデオレンコン (大洗一)	36
S2	村上 和慈 (東海)	1-3	荒井 凜 (水戸四)	2	伊多波 善範 (勝田三)	37
		2-2	皆川 善樹 (明峰)	0	海東 桃怜 (友部)	38
		1-4	谷田部 老史 (大洗一)	2	安齊 陽生 (東海南)	39
		4-1	佐藤 竣太 (勝田一)	0	小林 優斗 (緑岡)	40
S3	久保 和也 (東海南)	1-5	鴨志田 心海 (勝田三)	3	大貫 尚哉 (田彦)	41
		2-3	関田 蓮 (東海)	0	岡山 哲武 (小川南)	42
		1-6	高田 春透 (美野里)	0	小松崎 楓太 (千波)	43
		3-2	友部 勇哉 (千波)	0	信太 弘登 (東海)	44
		1-7	常井 大希 (岩間)	1	武石 佳樹 (明光)	45
		2-4	棚井 終斗 (大島)	0	小田喜 紅麗 (岩間)	46
		1-8	大貫 莉玖 (東海南)	0	照沼 凜太郎 (国田義教)	47
		5-1	熊居 陽 (笠原)	0	鈴木 瑛太 (東海南)	48
S4	新田 舜 (那珂四)	2-5	見目 宏介 (東海)	1	長木 裕夢 (那珂一)	49
		1-9	豊田 光治郎 (大島)	0	櫻村 悠希 (国田義教)	49
		2-5	岡本 大輝 (友部)	0	新田 悠 (那珂四)	50
		3-3	本田 誠希 (水戸四)	0	市毛 優祐 (勝田三)	51
		1-10	小暮 和哉 (玉里)	1	白田 愁 (明光)	52
		2-6	福田 康生 (勝田三)	0	飯塚 晴紀 (那珂一)	53
		1-11	菊池 駿太郎 (飯富)	0	柿下 怜穏 (玉里)	54
		3-3	田口 翔也 (那珂四)	0	佐藤 輝音 (友部)	55
		1-12	瀧澤 陸至 (東海)	1	粉川 侑大 (双葉台)	56
		2-7	石川 偉織 (美野里)	0	松山 律稀 (大島)	57
		1-13	石井 勇多 (水戸一)	0	山崎 太一 (水戸三)	58
		3-4	江幡 遥翔 (田彦)	0	木村 陽向 (美野里)	59
		1-14	會澤 龍生 (大宮)	1	山本 哲生 (那珂一)	60
		2-8	佐々木 颯斗 (友部)	0	佐藤 碧 (友部)	61
		1-15	平賀 綾人 (桂)	0	水野 拓未 (茨城)	62
		3-4	江幡 空 (国田義教)	1	大内 広大 (田彦)	63
		1-16	鈴木 大和 (那珂一)	0	飯村 旬希 (大宮)	64
S6	鈴木 大和 (那珂一)	2-16	大津 快翔 (飯富)	0	大津 快翔 (飯富)	S8

女子シングルス

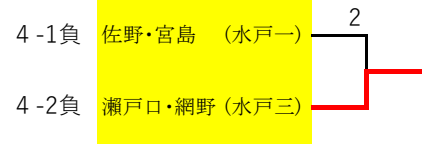




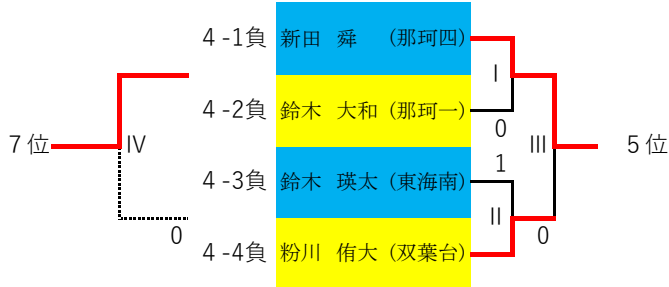
男子シングルス 3位決定戦



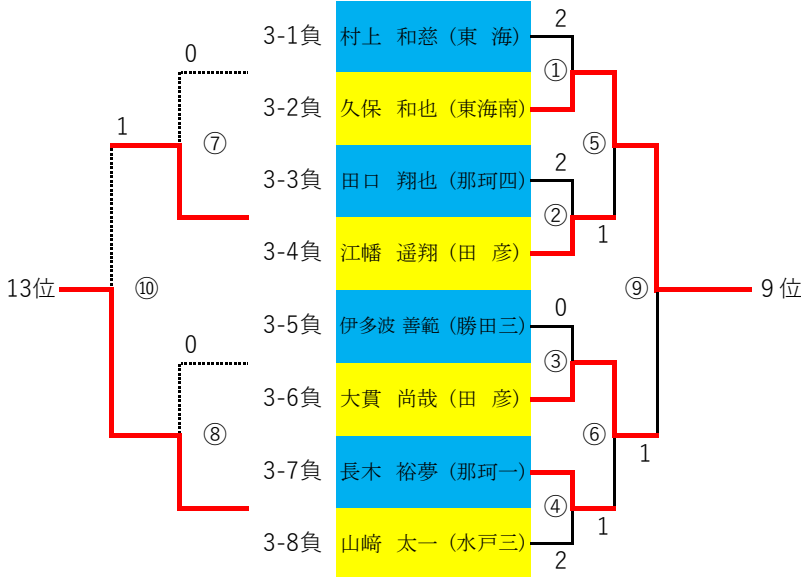
男子ダブルス 3位決定戦



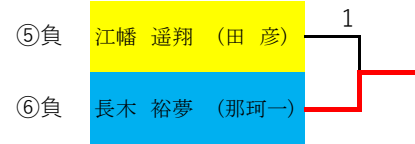
男子シングルス 5-8位決定戦



男子シングルス 9-16位決定戦



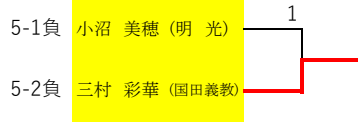
男子シングルス 11位決定戦



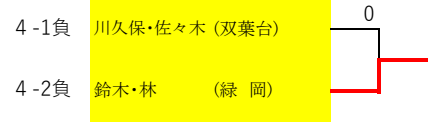
男子シングルス 15位決定戦



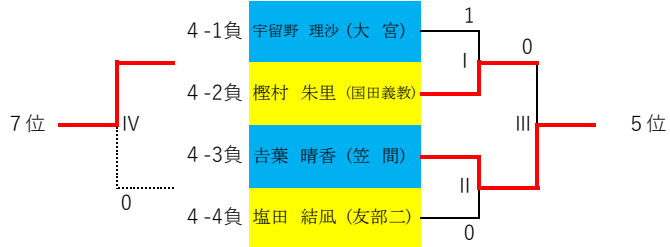
女子シングルス 3位決定戦



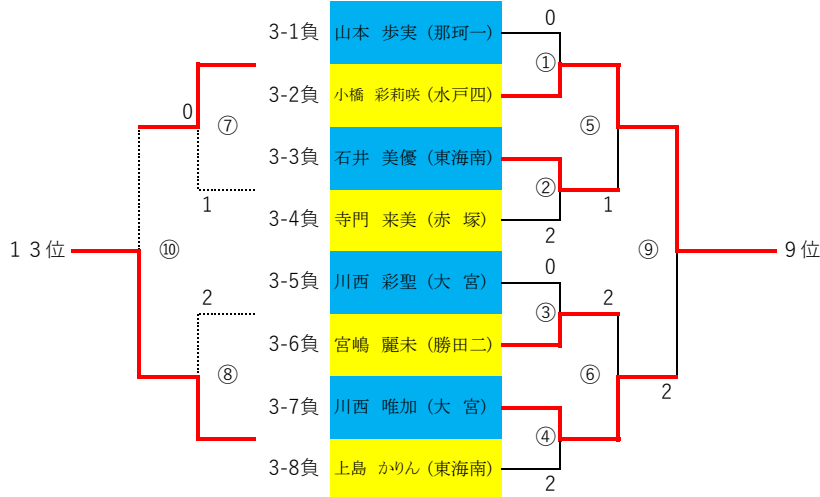
女子ダブルス 3位決定戦



女子シングルス 5-8位決定戦



女子シングルス 9-16位決定戦



女子シングルス 11位決定戦



女子シングルス 15位決定戦

