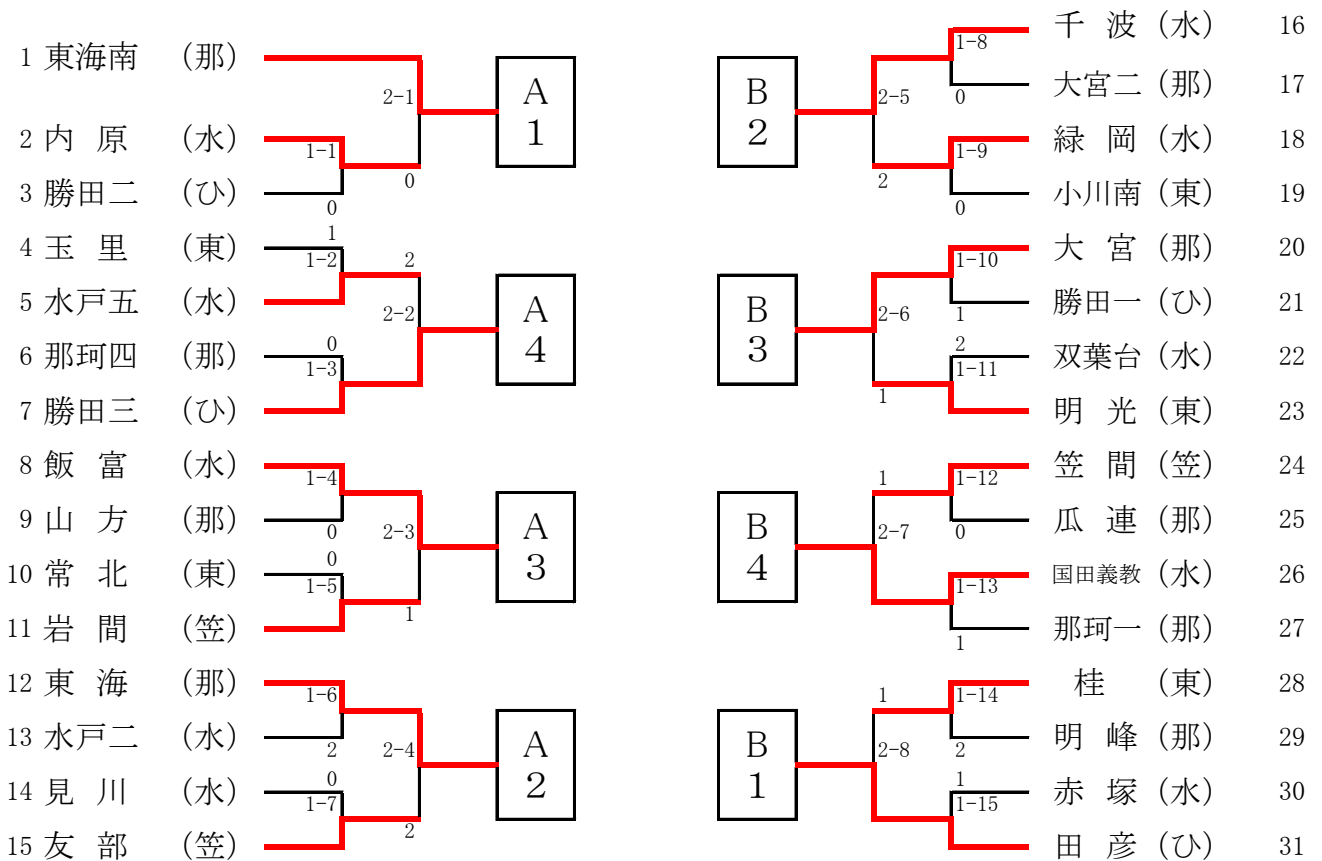


男子団体

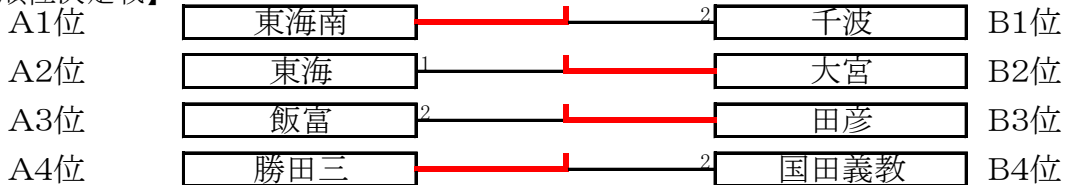


【準決勝リーグ】

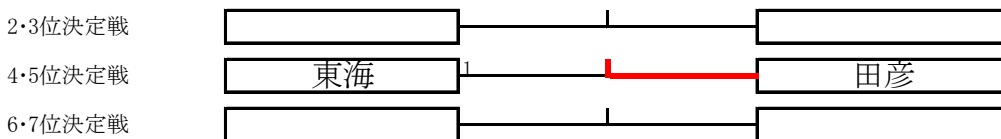
	A1 東海南	A2 東海	A3 飯富	A4 勝田三	勝	敗	率	順位
A1 東海南	-	3 - 1	3 - 1	3 - 0	3	0		1
A2 東海	1 - 3	-	3 - 2	3 - 2	2	1		2
A3 飯富	1 - 3	2 - 3	-	3 - 2	1	2		3
A4 勝田三	0 - 3	2 - 3	2 - 3	-	0	3		4

	B1 田彦	B2 千波	B3 大宮	B4 国田義教	勝	敗	率	順位
B1 田彦	-	2 - 3	0 - 3	3 - 2	1	2		3
B2 千波	3 - 2	-	3 - 2	3 - 2	3	0		1
B3 大宮	3 - 0	2 - 3	-	3 - 2	2	1		2
B4 国田義教	2 - 3	2 - 3	2 - 3	-	0	3		4

【順位決定戦】



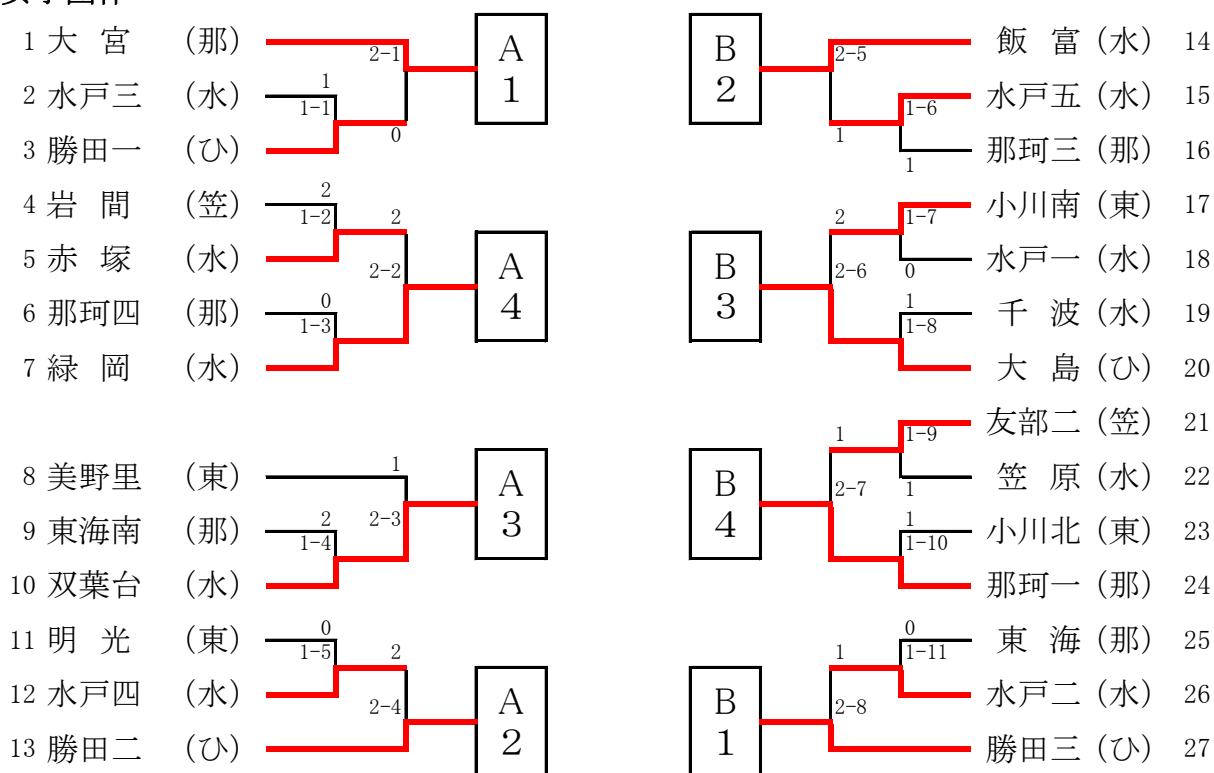
【順位入替戦】



【最終順位】

1位	東海村立東海南中学校	5位	東海村立東海中学校
2位	水戸市立千波中学校	6位	水戸市立飯富中学校
3位	常陸大宮市立大宮中学校	7位	ひたちなか市立勝田第三中学校
4位	ひたちなか市立田彦中学校	8位	水戸市立国田義務教育学校

女子団体

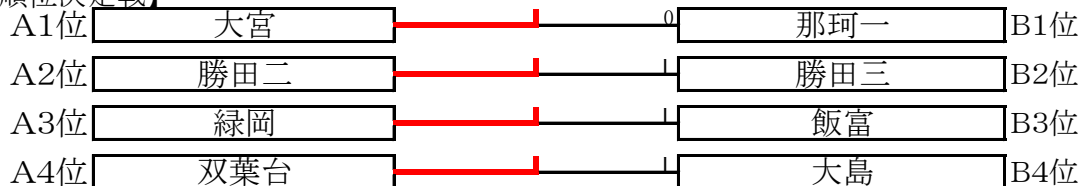


【準決勝リーグ】

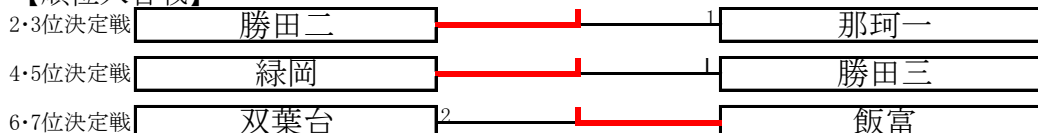
	A1 大宮	A2 勝田二	A3 双葉台	A4 緑岡	勝	敗	率	順位
A1 大宮		3-1	3-0	3-1	3	0		1
A2 勝田二	1-3		3-0	3-0	2	1		2
A3 双葉台	0-3	0-3		1-3	0	3		4
A4 緑岡	1-3	0-3	3-1		1	2		3

	B1 勝田三	B2 飯富	B3 大島	B4 那珂一	勝	敗	率	順位
B1 勝田三		3-2	3-0	2-3	2	1	直接	2
B2 飯富	2-3		3-2	1-3	1	2	直接	3
B3 大島	0-3	2-3		3-2	1	2	直接	4
B4 那珂一	3-2	3-1	2-3		2	1	直接	1

【順位決定戦】



【順位入替戦】

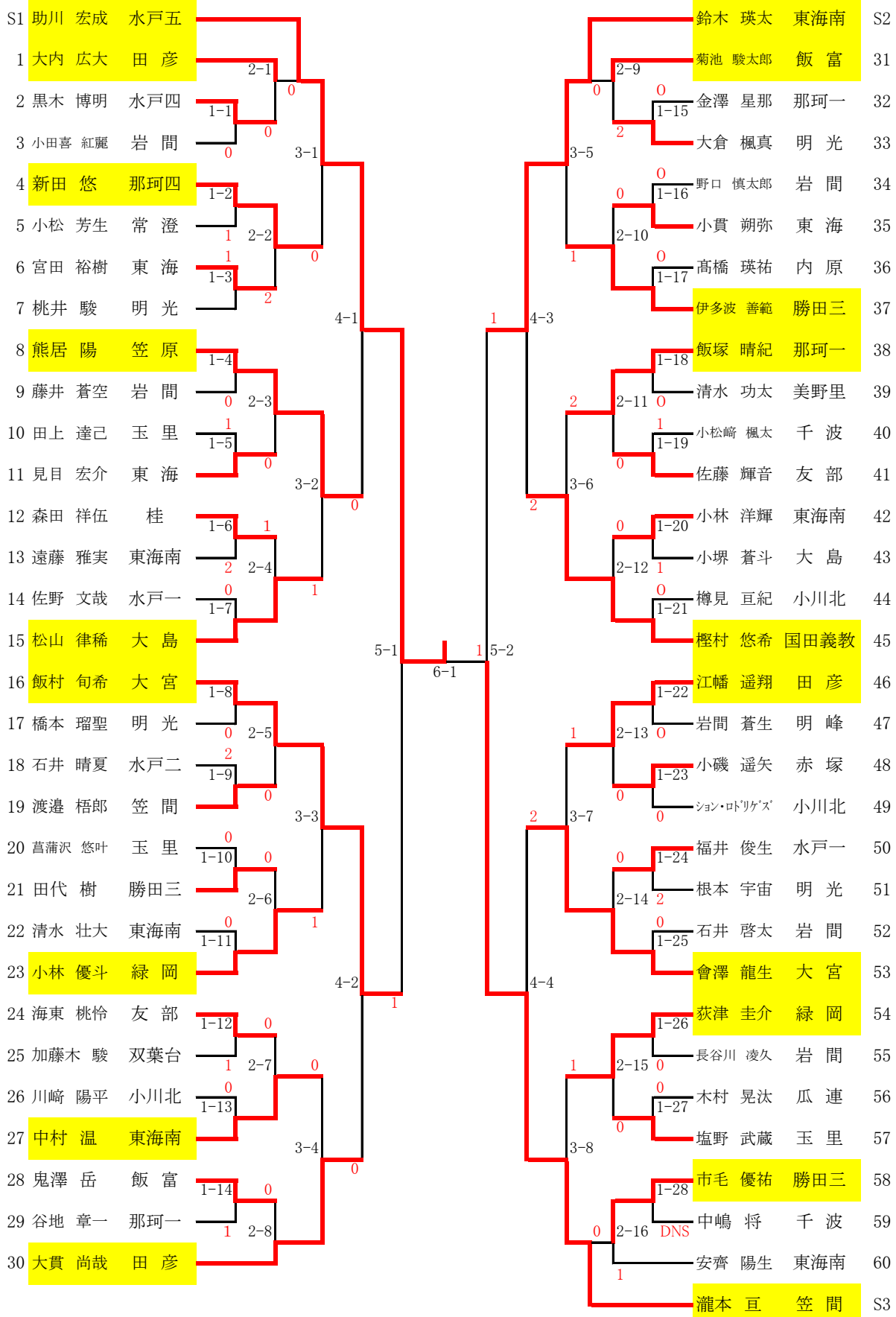


【最終順位】

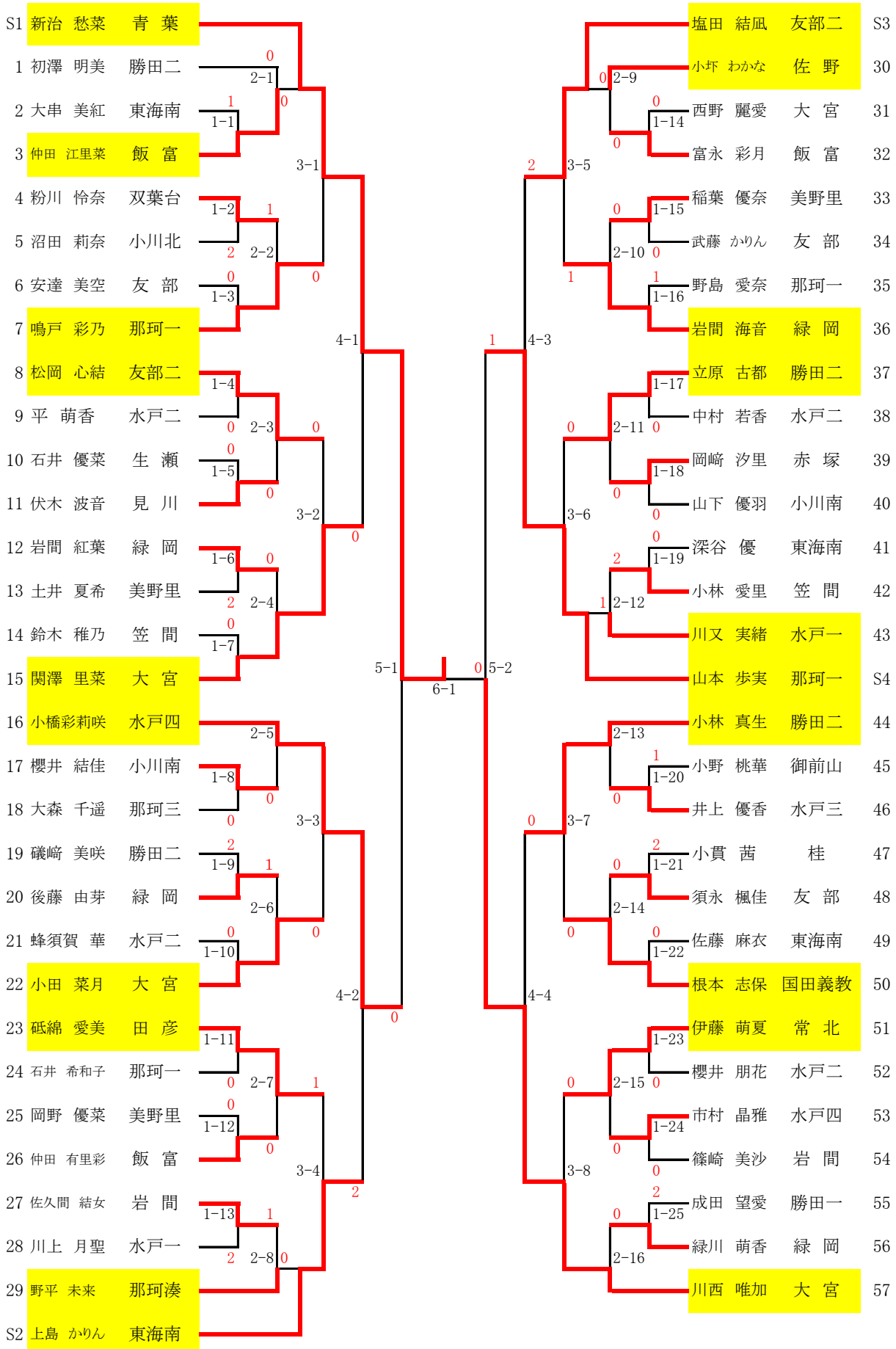
1位	常陸大宮市立大宮中学校
2位	ひたちなか市立勝田第二中学校
3位	那珂市立第一中学校
4位	水戸市立緑岡中学校

5位	ひたちなか市立勝田第三中学校
6位	水戸市立飯富中学校
7位	水戸市立双葉台中学校
8位	ひたちなか市立大島中学校

男子シングルス



女子シングルス



男子ダブルス

1	佐藤・杉本	千波	2-1	0	1-8	菌部・羽石	笠間	16
2	菊池・高野	瓜連	1-1	0	2-5	梶山・廣瀬	見川	17
3	清水・入野	勝田一	1	3-1	1-9	幡谷・伊藤	小川南	18
4	磯崎・鈴木	笠間	1-2	1	3-3	浅野・長瀬	那珂一	19
5	栗名・寺門	大宮	2-2	2	1-10	土田・海東	明光	20
6	木村・鯉沼	水戸三	1-3	2	2-6	廣瀬・粥川	千波	21
7	長谷川・石橋	玉里	4-1	1	1-11	吉村・飛田	東海	22
8	樋口・服部	東海	1-4	5-1	1	吉永・武田	勝田一	23
9	八尋・宇田	緑岡	0	2-3	1-12	羽部・塚野	飯富	24
10	佐藤・林	小川南	1-5	2	2-7	飯田・小磯	岩間	25
11	加藤・篠山	笠間	3-2	0	1-13	小林・出村	大島	26
12	青木・牧村	双葉台	1-6	3-4	2	吉沼・村田	東海南	27
13	根本・松井	東海南	0	2-4	1-14	小松崎・竹本	水戸四	28
14	栗原・高橋	明光	1-7	1	2-8	石井・横山	那珂四	29
15	佐野・鈴木	勝田三	1	2	1	佐川・竹内	桂	30

女子ダブルス

1	根本・菅井	緑岡	2-1	1	2-5	岡山・廣原	大宮	16
2	大内美・井川	那珂四	1-1	1	1-8	稲見・小林	緑岡	17
3	宇佐見・小林	美野里	3-1	2	3-3	柴沼・西堀	岩間	18
4	車田・立原	那珂一	1-2	1	1-9	磯崎・藤本	水戸四	19
5	飯田・仲田	岩間	0	2-2	2-6	岡・豊田	常北	20
6	富田・桑名	双葉台	1-3	1	1-10	前川・高木	双葉台	21
7	石田・久江	勝田三	4-1	1	4-2	鈴木・森山	勝田一	22
8	小林瑞・小林李	笠間	1-4	5-1	0	堀・埴	友部	23
9	関澤・下平	水戸二	2-3	0	2-7	佐藤・木村	那珂三	24
10	齋藤・櫻井	生瀬	1-5	0	1-12	鬼澤・神	大島	25
11	井坂・黒澤	大島	3-2	0	3-4	石川・倉田	小川南	26
12	西水・松平	東海南	1-6	0	1-13	杉山・金澤	水戸一	27
13	小塚彩・小塚里	飯富	2-4	0	2-8	大内聖・佐藤	東海	28
14	村田・中村	双葉台	1-7	2	1	佐々木・山本	双葉台	29
15	小澤・加藤	小川北	2	0				