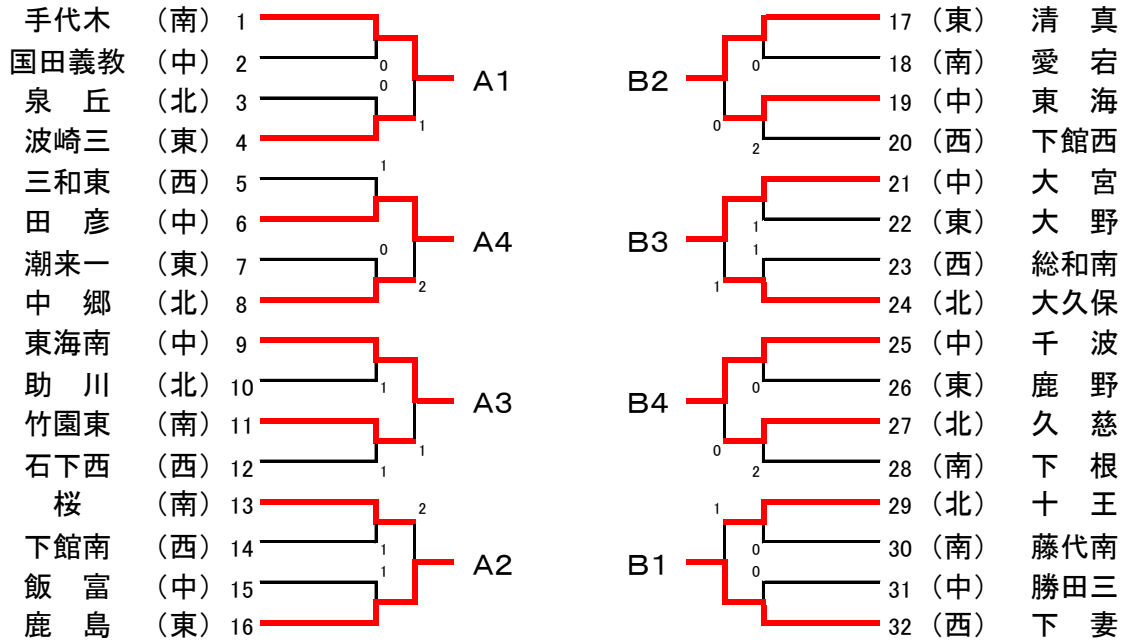


## 男子団体戦



準決勝リーグA

		手代木	鹿島	東海南	田彦	ポイント	順位
A1	手代木	-	○3-1	○3-0	○3-1	6	1
A2	鹿島	×1-3	-	×2-3	×2-3	3	4
A3	東海南	×0-3	○3-2	-	○3-1	5	2
A4	田彦	×1-3	○3-2	×1-3	-	4	3

準決勝リーグB

		下妻	清真学園	大宮	千波	ポイント	順位
B1	下妻	-	○3-0	○3-1	○3-1	6	1
B2	清真学園	×0-3	-	○3-2	○3-0	5	2
B3	大宮	×1-3	×2-3	-	×2-3	3	4
B4	千波	×1-3	×0-3	○3-2	-	4	3

1-4位決定リーグ

		手代木	東海南	下妻	清真学園	ポイント	順位
1	手代木	-	○3-0	○3-2	○3-1	6	1
2	東海南	×0-3	-	○3-1	○3-0	5	2
3	下妻	×2-3	×1-3	-	○3-0	4	3
4	清真学園	×1-3	×0-3	×0-3	-	3	4

5-8位決定リーグ

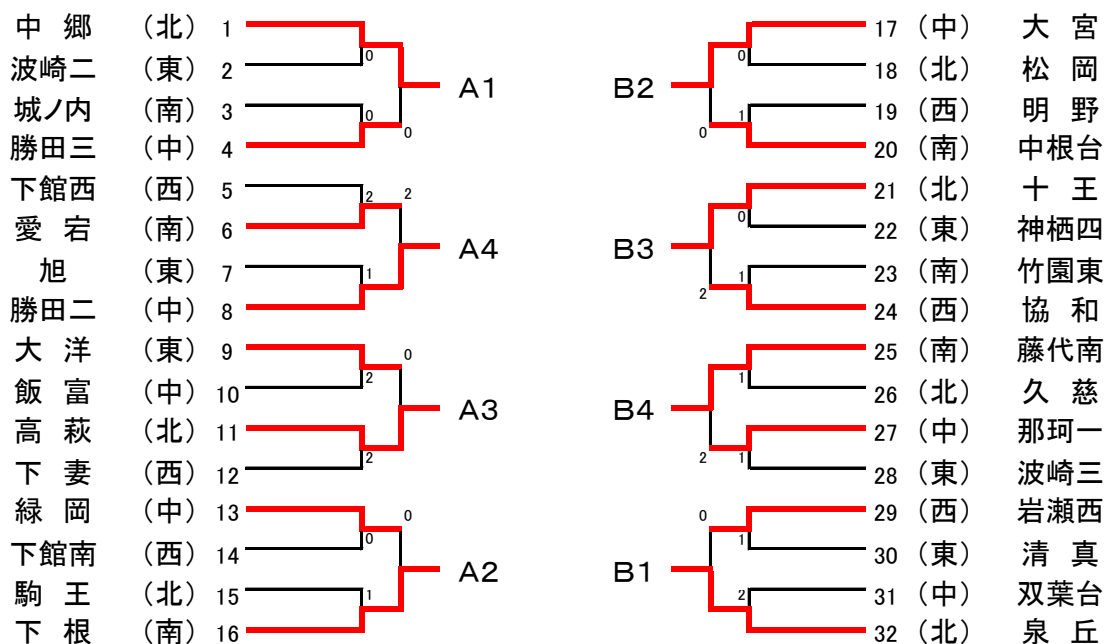
		田彦	鹿島	千波	大宮	ポイント	順位
1	田彦	-	○3-2	×2-3	×2-3	4	8
2	鹿島	×2-3	-	×2-3	○3-2	4	6
3	千波	○3-2	○3-2	-	○3-2	6	5
4	大宮	○3-2	×2-3	×2-3	-	4	7

5  
5  
5  
5  
5  
17  
19  
17  
16  
5  
5  
18  
17

最終順位

- |    |                    |    |                     |
|----|--------------------|----|---------------------|
| 1位 | <u>つくば市立手代木中学校</u> | 5位 | <u>水戸市立千波中学校</u>    |
| 2位 | <u>東海村立東海南中学校</u>  | 6位 | <u>鹿嶋市立鹿島中学校</u>    |
| 3位 | <u>下妻市立下妻中学校</u>   | 7位 | <u>常陸大宮市立大宮中学校</u>  |
| 4位 | <u>清真学園中学校</u>     | 8位 | <u>ひたちなか市立田彦中学校</u> |

# 女子団体戦



準決勝リーグA

		中郷	下根	高萩	勝田二	ポイント	順位
A1	中郷	-	×2-3	○3-0	○3-2	5	1
A2	下根	○3-2	-	×2-3	○3-1	5	2
A3	高萩	×0-3	○3-2	-	○3-2	5	3
A4	勝田二	×2-3	×1-3	×2-3	-	3	4

5  
3  
5  
5  
3  
5

準決勝リーグB

		泉丘	大宮	十王	藤代南	ポイント	順位
B1	泉丘	-	○3-0	○3-1	○3-0	6	1
B2	大宮	×0-3	-	○3-1	○3-2	5	2
B3	十王	×1-3	×1-3	-	○3-0	4	3
B4	藤代南	×0-3	×2-3	×0-3	-	3	4

1-4位決定リーグ

		中郷	下根	泉丘	大宮	ポイント	順位
1	中郷	-	×2-3	×2-3	○3-1	4	3
2	下根	○3-2	-	○3-2	○3-0	6	1
3	泉丘	○3-2	×2-3	-	○3-0	5	2
4	大宮	×1-3	×0-3	×0-3	-	3	4

5-8位決定リーグ

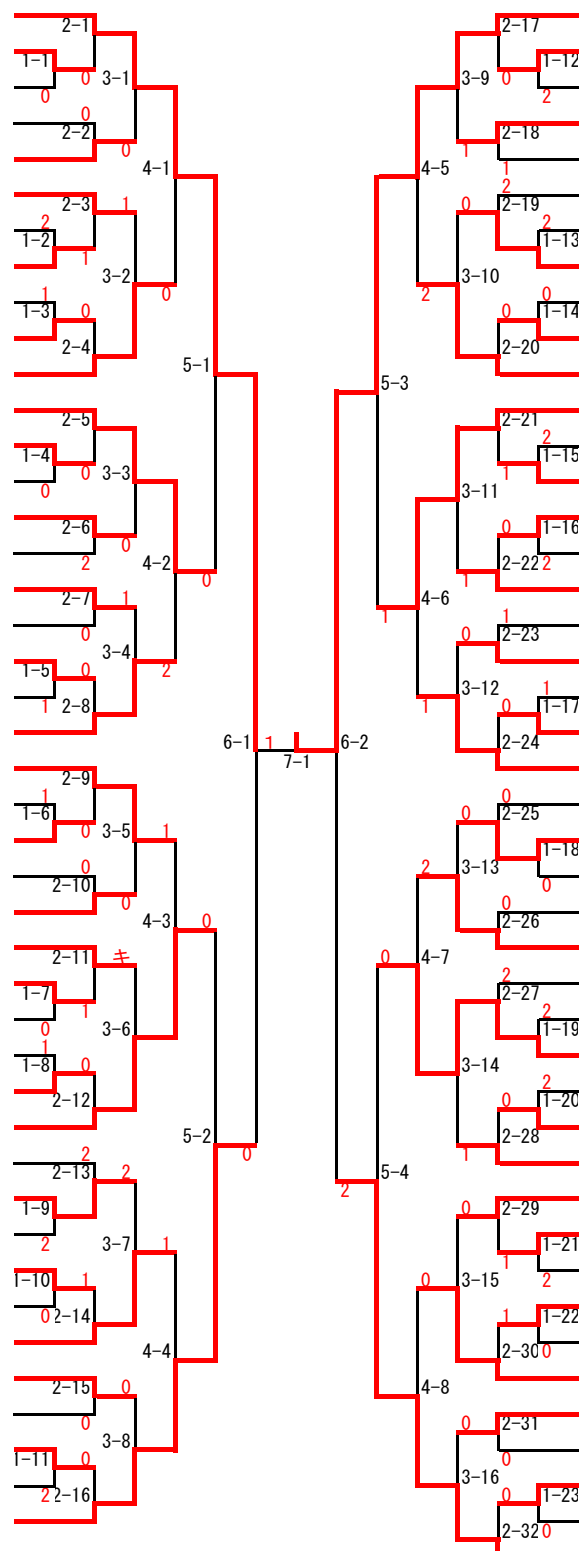
		高萩	勝田二	十王	藤代南	ポイント	順位
1	高萩	-	○3-2	○3-1	○3-2	6	5
2	勝田二	×2-3	-	×0-3	×2-3	3	8
3	十王	×1-3	○3-0	-	○3-0	5	6
4	藤代南	×2-3	○3-2	×0-3	-	4	7

最終順位

- |    |             |    |                |
|----|-------------|----|----------------|
| 1位 | 牛久市立下根中学校   | 5位 | 高萩市立高萩中学校      |
| 2位 | 日立市立泉丘中学校   | 6位 | 日立市立十王中学校      |
| 3位 | 北茨城市立中郷中学校  | 7位 | 取手市立藤代南中学校     |
| 4位 | 常陸大宮市立大宮中学校 | 8位 | ひたちなか市立勝田第二中学校 |

男子シングルス

- 1 助川 宏成 水戸五
- 2 黒澤 琉都 大久保
- 3 橋本 龍汰 愛宕
- 4 片田 悠聖 大野
- 5 清水 光 下妻
- 6 栗原 啓輔 下妻東部
- 7 樫村 颯 十王
- 8 湯浅 堅斗 土浦四
- 9 伊多波 善範 勝田三
- 10 森 文耀 下根
- 11 椎名 里其 波崎三
- 12 大貫 尚哉 田彦
- 13 中野 央晴 竹園東
- 14 隈 聡太 清真学園
- 15 加藤 侑玖 下館西
- 16 森 翔真 泉丘
- 17 飯塚 晴紀 那珂一
- 18 大庭 卓将 神栖三
- 19 島田 響 石下西
- 20 森 元輝 平沢
- 21 倉持 和輝 藤代
- 22 藤本 雅也 下妻
- 23 森 成輝 藤代南
- 24 小屋 怜央 高萩
- 25 田向 拓海 波崎三
- 26 松山 律稀 大島
- 27 遠藤 葉 清真学園
- 28 神田 尚也 下根
- 29 高嶋 琉仁 総和北
- 30 長久保 黎斗 中郷
- 31 阿久津 楓 長山
- 32 鈴木 瑛太 東海南
- 33 會澤 龍生 大宮
- 34 吉田 尚生 桜
- 35 関 駿史 久慈
- 36 菊池 駿太郎 飯富
- 37 日向寺直哉 鹿野
- 38 渡辺 日向 古河一
- 39 荻津 圭介 緑岡
- 40 新信田 航輝 大野
- 41 中言 和希 秋山
- 42 関 悠太 三和東
- 43 坪松 論 手代木



- 坪松 征 手代木 44
- 川崎 廣太郎 泉丘 45
- 斉藤 優生 総和南 46
- 中村 温 東海南 47
- 風間 遥希 鹿野 48
- 鈴木 大樹 三和北 49
- 大内 広大 田彦 50
- 植田 峻太郎 愛宕 51
- 小向 俊太郎 大久保 52
- 太田 直利 波崎三 53
- 樫村 悠希 国田義教 54
- 齋藤 太一 大穂 55
- 並木 琉伊 古河二 56
- 宮内 祥 大野 57
- 益子 雄晴 中郷 58
- 北村 幸之介 水海道西 59
- 小林 優斗 緑岡 60
- 高島 琉平 石下西 61
- 大串 静椰 豊浦 62
- 門田 悠汰 神栖二 63
- 上石 清吾 下根 64
- 飯村 旬希 大宮 65
- 山下 玄斗 土浦四 66
- 市毛 優祐 勝田三 67
- 橋本 倫 下館西 68
- 遠藤 智蔵 清真学園 69
- 落合 海斗 十王 70
- 江幡 遥翔 田彦 71
- 黒岩 央暉 手代木 72
- 篠崎 聖斗 下館南 73
- 佐々木 力 多賀 74
- 新田 悠 那珂四 75
- 大川 留生 鹿島 76
- 宮原 智也 大久保 77
- 水上 研 谷田部東 78
- 小川 和真 石下西 79
- 吉田 拓生 桜 80
- 小俣 悠哉 大野 81
- 熊居 陽 笠原 82
- 富田 一樹 下妻 83
- 中澤 翔 助川 84
- 青木 楓雅 潮来一 85
- 塙 結斗 下根 86
- 瀧本 亘 笠間 87

5~8位決定戦

大貫 尚哉 田彦 1 - 3 鈴木 瑛太 東海南  
齋藤 太一 大穂 3 - 2 篠崎 聖斗 下館南

5, 6位決定戦

鈴木 瑛太 東海南 0 - 3 齋藤 太一 大穂

7, 8位決定戦

大貫 尚哉 田彦 3 - 1 篠崎 聖斗 下館南

3位決定戦

坪松 論 (手代木) 3 - 0 瀧本 亘 (笠間)

女子シングルス

1 新治 愁菜 青葉		渡邊 愛梨 下根	45
2 佐々 瞳 春日学園		川又 実緒 水戸一	46
3 関根 彩椰 波崎四		山口 遥 清真学園	47
4 堀田 葵 松岡		千田 千愛 日一附	48
5 香取 穂佳 三和		毛利 かなで 下館西	49
6 梁瀬 涼那 十王		小室 伎楽来 泉丘	50
7 小田 菜月 大宮		大嶋 萌香 協和	51
8 三代 采音 波崎三		鳴戸 彩乃 那珂一	52
9 有松 心愛 小絹		阿部 ほの香 茗溪学園	53
10 松岡 心結 友部二		野口 寧音 鹿島	54
11 塚越 真桜 下館西		塩田 結風 友部二	55
12 畑崎 舞 中郷		上島 かりん 東海南	56
13 高野 紫帆 下妻		牧野 杏梨 大久保	57
14 佐伯 百菜 旭		河合 和奏 結城南	58
15 田口 美波 泉丘		金島 美優 波崎三	59
16 立原 古都 勝田二		大森 ひなの 高萩	60
17 田尻 菜奈美 下根		岩本 夏芽 牛久南	61
18 横田いつみ 大洋		田口 麻衣 大洋	62
19 石川 優花 藤代南		白鳥 結花 三和北	63
20 横田 彩華 五霞		藤沼 志歩 御所ヶ丘	64
21 鈴木 実咲 大久保		岩間 海音 緑岡	65
22 山本 歩実 那珂一		吉田 花音 中郷	66
23 間中 里咲 総和北		川西 唯加 大宮	67
24 野平 未来 那珂湊		進藤 心奈 松岡	68
25 長岐 明寿美 多賀		長場 真由 神栖三	69
26 田村 梨桜 土浦三		酒巻 杏花 藤代南	70
27 平山 亜璃咲 波崎一		野本 花音 総和南	71
28 馬場 亜衣美 高萩		伊藤 結香 十王	72
29 藤丸 絢生 茗溪学園		豊島 千咲 愛宕	73
30 大倉 愛梨 協和		根本 志保 国田義教	74
31 阿達 奈々 藤代南		伊藤 萌夏 城里常北	75
32 宮本 佳奈 清真学園		若林 るりか 岩瀬西	76
33 小橋 彩莉咲 水戸四		椿 萌菜 波崎三	77
34 関澤 里菜 大宮		大島 歩 下妻	78
35 後藤 美咲 下館西		大野 心々美 牛久三	79
36 吉村 寧々花 久慈		今川 綾菜 高萩	80
37 砥綿 愛美 田彦		大門 凜 中郷	81
38 長谷川 綾香 波崎二		菅谷 都桜 大洋	82
39 瀬島 優里 土浦四		小林 真生 勝田二	83
40 大湯 希 中根台		鈴木 梨香 波崎二	84
41 平野ともか 神栖四		仲田 江里菜 飯富	85
42 中村 みく 明野		斉藤 由菜 五霞	86
43 小坪 わかな 佐野		増原 茉由 中根台	87
44 藺部 美咲 泉丘		鈴木 碧衣 泉丘	88

5~8位決定戦

畑崎 舞 中郷	3	-	0	小橋 彩莉咲	水戸四
渡邊 愛梨 下根	3	-	0	伊藤 結香	十王

5, 6位決定戦

畑崎 舞 中郷	1	-	3	渡邊 愛梨	下根
---------	---	---	---	-------	----

7, 8位決定戦

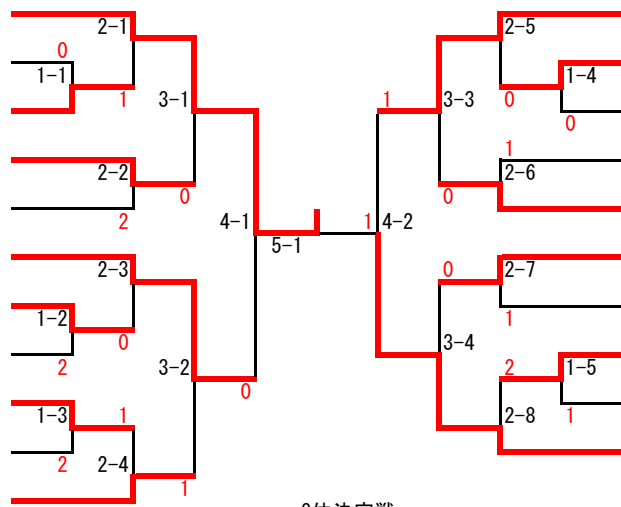
小橋 彩莉咲 水戸四	3	-	1	伊藤 結香	十王
------------	---	---	---	-------	----

3位決定戦

新治 愁菜 青葉	3	-	0	吉田 花音 中郷
----------	---	---	---	----------

### 男子ダブルス

- 1 中谷・畑 手代木
- 2 工藤・服部 下館南
- 3 森・新井 大野
- 4 真城・渡邊 中郷
- 5 羽部・塚野 飯 富
- 6 大野・藤川 三和東
- 7 中田・齊藤 桜
- 8 樋口・服部 東 海
- 9 皆川・本間 城ノ内
- 10 川崎・北村 助川
- 11 武内・鈴木 玉造

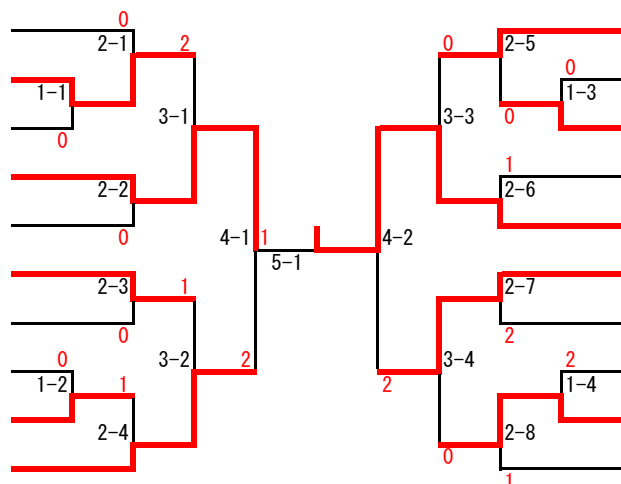


- 12 佐藤・杉本 千 波
- 13 小倉・塚田 下妻
- 14 金井・仲澤 清真学園
- 15 高木・永田 下根
- 16 大道・椿 十王
- 17 北山・高田 鹿島
- 18 沼倉・坂本 下館南
- 19 西野・助川 大久保
- 20 吉村・飛田 東 海
- 21 吉田・蓮野 手代木

3位決定戦  
 大野・藤川 三和東 1-3 佐藤・杉本 千波

### 女子ダブルス

- 1 門井・菅谷礼 大洋
- 2 浅岡・水野 竹園東
- 3 関澤・下平 水戸二
- 4 永山・舟木 十王
- 5 阿久津・安良岡 三和
- 6 中島・光田 取手二
- 7 越川・前島 牛堀
- 8 北島・堀合 八千代一
- 9 萩岡・生田目 泉丘
- 10 佐々木・山本 双葉台



- 11 今橋・安嶋 高萩
- 12 向山・郡司 清真学園
- 13 鈴木・森山 勝田一
- 14 酒寄弥・下条 協和
- 15 小林・水谷 下根
- 16 石田・久江 勝田三
- 17 小林・難波 神栖四
- 18 石川・澤 手代木
- 19 西宮・成田 十王
- 20 川澄・吉浦 下妻

3位決定戦  
 佐々木・山本 双葉台 3-1 石田・久江 勝田三