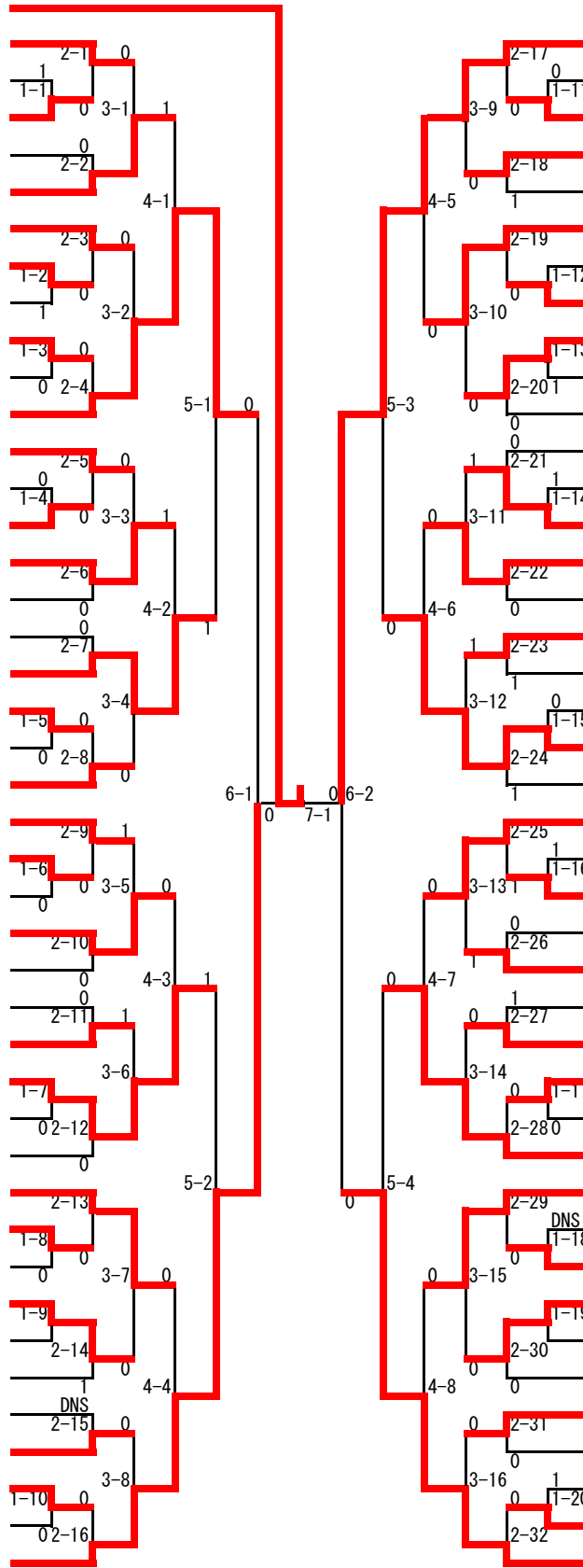


13歳以下女子シングルス (1)

- SS 1 岩本 夏芽 牛久南
- 1 染野 七海 愛宕
- 2 西村 咲良 高崎
- 3 柳沼 直 土浦三
- 4 杉山 緑 下稲吉
- 5 梶山はるか 城ノ内
- 6 會田 姫羅 土浦二
- 7 安達 希美 江戸川学園
- 8 木下菜奈美 谷田部
- 9 木村 莉彩 府中
- 10 稲葉 和 並木
- 11 横尾 咲良 牛久三
- 12 小谷野愛梨 土浦五
- 13 平山 愛理 秀峰筑波
- 14 布施 滯音 牛久一
- 15 小林 麻耶 藤 代
- 16 桐谷 美空 桜
- 17 松浦 ほのか 下根
- 18 大野 鈴葉 城ノ内
- 19 石原 桃花 都和
- 20 新井 楓香 小絹
- 21 新井 鈴穂 大穂
- 22 菊池 紗良 並木
- 23 幕内 鈴 石岡
- 24 外川 菜摘 牛久南
- 25 中村 愛莉 土浦三
- 26 布佐美桜佳 春日学園
- 27 栗山 茅夏 都和
- 28 染谷莉緒夢 朝日
- 29 諏訪 結香 竹園東
- 30 岡崎 亜美 城ノ内
- 31 黒澤花奈江 牛久一
- 32 櫻井 夢月 城西
- 33 勝家 来海 藤 代
- 34 福島 実 谷田部東
- 35 沖田 奈月 御所ヶ丘
- 36 by e
- 37 堤 れいな 谷田部
- 38 高塚 祐希 茗溪学園
- 39 竹内 結 下稲吉
- 40 山内 心咲 城ノ内
- 41 村井 優花 土浦四
- 42 塙 紗弥 下根



- 小松 玲奈 下稲吉 43
- 沢辺 優希 大穂 44
- 木村 元乃 城ノ内 45
- 三輪 楓夏 府中 46
- 坂本 光彩 土浦六 47
- 藤田 愛奈 土浦五 48
- by e 49
- 植木 愛恵 桜 50
- 告 楓夏 御所ヶ丘 51
- 普川 瑠衣 竹園東 52
- 前澤明日菜 牛久一 53
- 篠田 冴花 江戸崎 54
- 白川 莉緒 下根 55
- 坂詰日菜多 並木 56
- 日置 苑子 谷田部東 57
- 川崎 優希 都和 58
- 秋葉 真佑 牛久三 59
- 田中 結衣 土浦三 60
- 佐藤 亜美 藤代南 61
- 小宮山千聖 城ノ内 62
- 梅木 仁琴 茗溪学園 63
- 湯浅日菜子 土浦二 64
- 直井 莉子 大穂 65
- 岡崎 純華 霞ヶ浦 66
- 大山 良夢 府中 67
- 木俣 思実 下根 68
- 久保田真生 取手二 69
- 馬場 希海 高崎 70
- 高島 彩華 谷田部 71
- 馬場玲緒菜 小絹 72
- 坂 葉奈 都和 73
- 山中ひなた 藤 代 74
- 若林 七海 土浦五 75
- 松崎 有沙 豊里 76
- 青木 桃香 秀峰筑波 77
- by e 78
- 人見 結菜 牛久一 79
- 高澤 遙 下根 80
- 岩田 真帆 長山 81
- 中筋さくら 手代木 82
- 坂本 麻胡 城ノ内 83
- 加藤 咲弥 けやき台 84

13歳以下女子シングルス (2)

| | | | | | |
|-----------------|------|------|----------|------------|-----|
| 85 鈴木つかさ 藤代 | 2-33 | 0 | 2-49 | 秋山 七海 下根 | 127 |
| 86 相澤優里花 都和 | 1-21 | 0 | 1-31 | 上津原夏姫 谷田部東 | 128 |
| 87 篠崎 柚香 大穂 | 0 | 0 | 3-25 | 臼井樹梨亜 霞ヶ浦 | 129 |
| 88 森 綾夏 国府 | 2-34 | 0 | 2-50 | 赤平 蒼空 城ノ内 | 130 |
| 89 石塚 愛菜 下稻吉 | 1 | 0 | 4-13 | 佐々木小羽 竹園東 | 131 |
| 90 細田 望結 牛久三 | 2-35 | 0 | 2-51 | 鈴木 悠那 土浦五 | 132 |
| 91 秋葉 礼美 谷田部 | 1-22 | 0 | 1-32 | by e | 133 |
| 92 田山 優菜 土浦二 | 3-18 | 0 | 3-26 | 照井 玲奈 城西 | 134 |
| 93 長岡 凜 城ノ内 | 1-23 | 0 | 1-33 | 山根 悠楓 牛久一 | 135 |
| 94 塚本 華 荃崎 | 2-36 | 0 | 2-52 DNS | 中村 美咲 江戸崎 | 136 |
| 95 後藤 美緒 かわち学園 | 5-5 | 0 | 5-7 | 坂寄 愛心 秀峰筑波 | 137 |
| 96 田中 佑季 土浦五 | 2-37 | 0 | 2-53 | 田中 彩華 下稻吉 | 138 |
| 97 長澤 香穂 春日学園 | 1-24 | 0 | 3-27 | 藤澤 風華 大穂 | 139 |
| 98 石井 麻理 牛久一 | 0 | 0 | 2-54 | by e | 140 |
| 99 南 亜里沙 秀峰筑波 | 2-38 | 1 | 2-54 | 大谷 愛瑠 都和 | 141 |
| 100 和田 侑華 愛宕 | 4-10 | 0 | 4-14 | 山本 咲希 愛宕 | 142 |
| 101 日下 清子 取手二 | 2-39 | 0 | 2-55 | 鄭 靛娜 並木 | 143 |
| 102 鷹野 友愛 下根 | 1 | 0 | 3-28 | 新目 美翔 城ノ内 | 144 |
| 103 石井 こずえ 竹園東 | 1-25 | 0 | 1-35 | 海老原ゆら 藤代 | 145 |
| 104 星 萌生 城ノ内 | 2-40 | 0 | 2-56 | 石垣 愛 春日学園 | 146 |
| 105 樽見 茉里 土浦三 | 0 | 6-3 | 6-4 | 佐藤みなみ 土浦二 | 147 |
| 106 田神 菜葡 牛久南 | 2-41 | 0 | 2-57 | 坏 茉亜耶 茗溪学園 | 148 |
| 107 昆 春奈 谷田部東 | 1-26 | 0 | DNS | 亀坂 雪月 小絹 | 149 |
| 108 大橋 芽以 土浦二 | 0 | 0 | 3-29 | 天羽 智香 土浦六 | 150 |
| 109 平松 優美 小絹 | 2-42 | 0 | 2-58 | 武藤 来夢 牛久一 | 151 |
| 110 梶山あずさ 城ノ内 | 4-11 | 0 | 4-15 | 岩見 菜里 桜 | 152 |
| 111 池田 光希 豊里 | 2-43 | 0 | 2-59 | 和田 愛由加 下根 | 153 |
| 112 岡田 七海 土浦一 | 0 | 0 | 3-30 | 沖 理紗子 都和 | 154 |
| 113 國吉 美海 並木 | 1-27 | 0 | 1-37 | 田中 優菜 大穂 | 155 |
| 114 吉田 茉央 下稻吉 | 0 | 2-44 | 2-60 | 穂苺 歩実 中根台 | 156 |
| 115 植村 有莉 下根 | 5-6 | 0 | 5-8 | 荒井 涼花 取手二 | 157 |
| 116 飯田 美那 茗溪学園 | 2-45 | 0 | 2-61 | 石川ひなた 高崎 | 158 |
| 117 比氣 遥 府中 | 1-28 | 0 | 1-38 | 高橋 珠良 下根 | 159 |
| 118 藤井 綾香 御所ヶ丘 | 3-23 | 0 | 3-31 | 増田 瑠璃 府中 | 160 |
| 119 伊藤さくら 都和 | 1-29 | 0 | 1-39 | 小津 舞 下稻吉 | 161 |
| 120 by e | 2-46 | 0 | 2-62 | 小出 美咲 土浦三 | 162 |
| 121 赤井 小雪 谷田部 | 4-12 | 2 | 4-16 | 城取 美夏 谷田部 | 163 |
| 122 篠崎 彩果 江戸川学園 | 2-47 | 0 | 2-63 | 渡辺いろは 土浦五 | 164 |
| 123 藤原 みずほ 牛久一 | 0 | 0 | 3-32 | 福田 桃華 豊里 | 165 |
| 124 松浦 杏奈 土浦三 | 1-30 | 0 | 1-40 | 矢島 七恵 けやき台 | 166 |
| 125 高橋ほの花 城ノ内 | 2-48 | 0 | 2-64 | 荻沼 千尋 藤代 | 167 |
| 126 高塚 幸歩 手代木 | | | | 関口 詩織 城ノ内 | 168 |

13歳以下女子シングルス (3)

| | | | | |
|----------------|----------|---------------|------------|-------|
| 169 田村 梨桜 土浦三 | 2-65 | 2-81 | 池内 妃香 藤代南 | 211 |
| 170 太田 絢子 並木 | 1-41 | DNS | 長谷川彩羽 朝日 | 212 |
| 171 野々原一華 牛久一 | 0 3-33 | 0 3-41 0 | 野村麻理奈 牛久一 | 213 |
| 172 今吉 真理 藤代 | DNS | 1 2-82 | 市村 果鈴 霞ヶ浦 | 214 |
| 173 町田屋弥結 小絹 | 2-66 | 0 4-21 | 豊島 侑莉 荃崎 | 215 |
| 174 神野 佑月 御所ヶ丘 | 2-67 | 0 1 2-83 | 青木 那奈 秀峰筑波 | 216 |
| 175 中原 彩友 谷田部 | 1-42 | 0 1-52 | | b y e |
| 176 所 小夏 城ノ内 | DNS | 0 3-42 | 細野 芽実 御所ヶ丘 | 218 |
| 177 須藤 春花 豊里 | 1-43 | 0 1-53 | 立原 佐葉 大穂 | 219 |
| 178 沼田 朱凜 下根 | DNS 2-68 | 0 2-84 | 大関まこと 都和 | 220 |
| 179 石井 萌花 土浦二 | 0 5-9 | 1 5-11 | 出原 由菜 城ノ内 | 221 |
| 180 山村 夏凜 手代木 | 2-69 | 2-85 | 伊藤 愛菜 高崎 | 222 |
| 181 富田 心菜 牛久三 | 1-44 | 0 1-54 | 星野 凜花 牛久南 | 223 |
| 182 齋藤 藍樺 土浦四 | 0 3-35 | 0 3-43 0 | 吉尾ちとせ 下稲吉 | 224 |
| 183 海老澤舞桜 府中 | 2-70 | DNS | 戸崎 実来 豊里 | 225 |
| 184 澤畑 星夜 桜 | 0 4-18 | 0 2-86 | 木村 遥花 土浦五 | 226 |
| 185 佐久間 玲奈 下稲吉 | 2-71 | 0 2-87 | 石崎 藍理 下根 | 227 |
| 186 松岡 琴音 下根 | 0 3-36 | 0 3-44 | 飯塚きらり 府中 | 228 |
| 187 品田莉々夏 城ノ内 | 1-45 | 0 1-55 | 木村 笑久 土浦六 | 229 |
| 188 山本 倅羽 土浦五 | 0 2-72 | 0 2-88 0 | 富森 瑠海 城ノ内 | 230 |
| 189 渡部奈瑠美 茗溪学園 | DNS | 6-5 7-3 0 6-6 | 高倉 詩 谷田部 | 231 |
| 190 安嶋 美紅 土浦二 | 2-73 | 0 2-89 | 石崎 莓子 土浦二 | 232 |
| 191 渡邊 愛央 牛久一 | 1-46 | 0 1-56 | 清水 美祐 下稲吉 | 233 |
| 192 野口 笑香 大穂 | 0 3-37 | 0 3-45 | 大島 優奈 竹園東 | 234 |
| 193 平出 優奈 利根 | 2-74 | 0 2-90 | 速見 葉里 取手二 | 235 |
| 194 大森 彩奈 長山 | 0 4-19 | 0 4-23 | 朝倉 万桜 桜 | 236 |
| 195 安田 郁美 土浦三 | 2-75 | 0 2-91 | 渡辺 志路 土浦三 | 237 |
| 196 来栖 穂 高崎 | 1 3-38 | 0 3-46 | 石川 菜々 城西 | 238 |
| 197 池田 俐音 江戸崎 | 1-47 | 0 1-57 | 岡野 千咲 谷田部東 | 239 |
| 198 藤本 華澄 城ノ内 | 2-76 | 0 2-92 0 | 木下 叶愛 牛久一 | 240 |
| 199 根本 美紀 谷田部 | 0 5-10 | 0 5-12 | 青田 寧々 国府 | 241 |
| 200 吉原 優衣 下稲吉 | 2-77 | 0 2-93 | 砂見 来佑 茗溪学園 | 242 |
| 201 大西 楓子 藤代 | 1-48 | 0 1-58 | 清水ゆかり 藤代 | 243 |
| 202 三澤 礼音 秀峰筑波 | 0 3-39 | 0 3-47 | 高橋 聖菜 牛久三 | 244 |
| 203 大崎 伶美 都和 | 1-49 | 0 1-59 | 岩瀬 花歩 大穂 | 245 |
| 204 b y e | 2-78 | 0 2-94 | 下村 弥弘 愛宕 | 246 |
| 205 野中 詞美 牛久南 | 0 4-20 | 0 4-24 | 塚田 真央 都和 | 247 |
| 206 坂本 心優 けやき台 | 2-79 | 0 2-95 | 齋藤 汐菜 土浦五 | 248 |
| 207 谷田 優美 春日学園 | 0 3-40 | 0 3-48 | 菊池 南帆 並木 | 249 |
| 208 須郷 心桜 谷田部東 | 1-50 | 0 1-60 | 宮本 桃花 下根 | 250 |
| 209 笹井 星湖 城ノ内 | 0 2-80 | 0 2-96 | 飯島 千華 小絹 | 251 |
| 210 陶山 果蓮 下根 | | DNS | 名嶋 玲亜 城ノ内 | 252 |

13歳以下女子シングルス (4)

| | | | | | | | | | | | | |
|-----------------|------|--------|------|---|------|------|-----|--|--|----------------|-------|-----|
| 253 富田 紗咲 御所ヶ丘 | | | | | | | | | | 会田 夢渚 高崎 | 295 | |
| 254 草間 羅奈 江戸川学園 | 1-61 | | | | | | | | | 佐久間美羽 藤代 | 296 | |
| 255 下山田早那 下根 | | 1-3-49 | | | | | | | | 鈴木 彩紗 土浦一 | 297 | |
| 256 倉持 郁奈 豊里 | | | 0 | | | | | | | 戸坂 莉々 城ノ内 | 298 | |
| 257 赤間 結衣 土浦二 | | | | 0 | | | | | | 愛甲 芽衣 牛久南 | 299 | |
| 258 岸 歩実 牛久三 | | | | | 4-25 | | | | | 村松 礼奈 東中 | 300 | |
| 259 | | | | | | | | | | | b y e | 301 |
| 260 塚田 紀零 谷田部 | 1-62 | | | | | | | | | 橋本 千尋 春日学園 | 302 | |
| 261 白木 彩愛 高崎 | | | 3-50 | | | | | | | 野村 亜未 土浦二 | 303 | |
| 262 浜田 樹来 城ノ内 | 1-63 | | | | | | | | | 下村 里奈 愛宕 | 304 | |
| 263 松田 琴羽 府中 | | | | | | 5-13 | | | | 柴田 琉愛 大穂 | 305 | |
| 264 吉田 悠生 都和 | | | | | | | | | | 瀧田 瑞華 都和 | 306 | |
| 265 藤田真千佳 竹園東 | | 2-101 | | | | | | | | 佐藤絵美利 府中 | 307 | |
| 266 平栗 菜摘 城ノ内 | 1-64 | | | | | | | | | 大嶋 夢叶 桜 | 308 | |
| 267 鈴木 心羽 牛久一 | | | 3-51 | | | | | | | 伊藤 愛莉 下根 | 309 | |
| 268 天津 奈々 下稲吉 | | | | | | | | | | 石沢 舞 谷田部東 | 310 | |
| 269 大森 未夢 大穂 | | | | | | | | | | 武井 夢羽 下稲吉 | 311 | |
| 270 大曾根 楓 土浦六 | | | | | | | | | | 菅谷 妃那 城ノ内 | 312 | |
| 271 志柿 碧芭 小絹 | | | | | | | | | | 牧野 百合恵 並木 | 313 | |
| 272 千葉 美季 手代木 | 1-65 | | | | | | | | | デビカラワ フルカシ 土浦三 | 314 | |
| 273 大多和 栞 藤代 | | | | | | | | | | 佐藤 萌生 牛久一 | 315 | |
| 274 片岡 美菜 秀峰筑波 | | | | | | 6-7 | | | | 島村 百花 土浦六 | 316 | |
| 275 生井愛理奈 かわち学園 | | | | | | | 7-4 | | | 菊池 佳帆 江戸崎 | 317 | |
| 276 前田 真尋 土浦三 | 1-66 | | | | | | | | | 村越 美咲 竹園東 | 318 | |
| 277 川嶋 陶瑚 谷田部東 | | | | | | | | | | 根本 雪音 藤代 | 319 | |
| 278 猪川凜々花 牛久一 | | | | | | | | | | 関口 愛美 手代木 | 320 | |
| 279 都川 華奈 城ノ内 | | | | | | | | | | 永田 花鈴 城ノ内 | 321 | |
| 280 長澤 美海 下根 | | | | | | | | | | 浦田奈菜美 下根 | 322 | |
| 281 小松崎麻緒 大穂 | | | | | | | | | | 古賀 楓佳 霞ヶ浦 | 323 | |
| 282 山崎 芽依 けやき台 | | | | | | | | | | 鈴木 莉奈 谷田部 | 324 | |
| 283 市川 瑠莉 都和 | | | | | | | | | | 青木 夢麗 都和 | 325 | |
| 284 中村美沙希 春日学園 | | | | | | | | | | 池田 唯 並木 | 326 | |
| 285 小泉ひなた 城ノ内 | | | | | | | | | | 小出石碧帆 土浦五 | 327 | |
| 286 大野 優綺 取手二 | | | | | | | | | | 染谷 真唯 下根 | 328 | |
| 287 松延 咲希 土浦五 | | | | | | | | | | 尾島 沙希 府中 | 329 | |
| 288 | | | | | | | | | | 黒田 陽菜 城ノ内 | 330 | |
| 289 森岡里緒菜 並木 | | | | | | | | | | 本間 美羽 秀峰筑波 | 331 | |
| 290 笹村日奈子 茗溪学園 | | DNS | | | | | | | | 本多 彩寧 中根台 | 332 | |
| 291 浦島 芽依 土浦二 | | | | | | | | | | 滝田 晴菜 取手二 | 333 | |
| 292 大滝 那奈 石岡 | | | | | | | | | | 今井 咲月 土浦三 | 334 | |
| 293 斎藤愛里咲 下稲吉 | | | | | | | | | | 倉嶋 純菜 牛久一 | 335 | |
| 294 永井 美季 牛久南 | | | | | | | | | | 阿部ほの香 茗溪学園 | 336 | |

13歳以下女子シングルス順位決定

| | 岩本(牛久南) | 阿部(茗溪学園) | 田村(土浦三) | 関口(城ノ内) | 勝 | 敗 | ポイント | 順位 |
|------------------------|--------------------------------------|--------------------------------|--------------------------------------|--------------------------------|---|---|------|----|
| SS1 岩本 夏芽 (牛久南) | | 11-13 11-2 11-6 11-7 | 11-9 6-11 1-11 11-4 11-8 | 11-9 11-3 11-9 | 3 | 0 | 6 | 1 |
| 336 阿部ほの香 (茗溪学園) | 13-11 11-2 11-6 11-7 | | 4-11 9-11 11-8 7-11 | 3-11 12-10 11-8 15-13 | 1 | 2 | 4 | 3 |
| 169 田村 梨桜 (土浦三) | 9-11 11-6 11-1 4-11 8-11 | 11-4 11-9 8-11 11-7 | | 11-3 11-5 11-5 | 2 | 1 | 5 | 2 |
| 168 関口 詩織 (城ノ内) | 9-11 3-11 9-11 | 11-3 10-12 8-11 13-15 | 3-11 5-11 5-11 | | 0 | 3 | 3 | 4 |

13歳以下男子シングルス (1)

| 順位 | 氏名 | 所属 | 対戦相手 | スコア | 対戦相手 | スコア | 順位 |
|-----|--------|-------|--------|---------|------|-----|----|
| ss1 | 齋藤 太一 | 大穂 | 千装 皓葉 | 戸頭 by e | 65 | | |
| 1 | 齊藤 惇平 | 谷田部東 | 岩田 凌河 | 並木 by e | 66 | | |
| 2 | | by e | 弓田 雄也 | 牛久一 | 67 | | |
| 3 | 笠見 紘望 | 御所ヶ丘 | 飯嶋 禮夢 | 霞ヶ浦 | 68 | | |
| 4 | 坂本 悠風 | 下稲吉 | 鈴木 凜 | 城西 | 69 | | |
| 5 | 山本 樹生 | 城西 | 柴田 育到 | 高崎 | 70 | | |
| 6 | 松浦 将 | 谷田部 | 相楽 優悟 | 土浦一 | 71 | | |
| 7 | 岩本 煌 | 土浦二 | 戸村 レイ | 利根 | 72 | | |
| 8 | 榎森 琢磨 | 藤代南 | 杉岡 舜太 | 中根台 | 73 | | |
| 9 | 小筏 優太 | 春日学園 | 相楽 瑛太 | 御所ヶ丘 | 74 | | |
| 10 | 野部 証 | けやき台 | 鳥羽 弘明 | 手代木 | 75 | | |
| 11 | 山下 遥輝 | 小絹 | 稲山 大地 | 東 | 76 | | |
| 12 | 石塚 翔太郎 | 利根 | 吉永 翔平 | 府中 | 77 | | |
| 13 | 米山 隼平 | 土浦四 | 吉永 翔平 | 土浦四 | 78 | | |
| 14 | 宮代 祐汰 | 牛久南 | 小堀 祥汰 | 谷田部東 | 79 | | |
| 15 | 路川 悠真 | 竹園東 | 川畑 翔 | 豊里 | 80 | | |
| 16 | 吉田 伊吹 | 藤代 | 大畑 翔摩 | 朝日 | 81 | | |
| 17 | 諏訪 啓太 | 秀峰筑波 | 折本 遥星 | 土浦五 | 82 | | |
| 18 | 長峰 真旺 | 霞ヶ浦 | 吉田 侑世 | 御所ヶ丘 | 83 | | |
| 19 | 細谷 勇斗 | 取手二 | 木村 太一 | 藤代南 | 84 | | |
| 20 | 根本 滉大 | 城ノ内 | 松本 羽空 | 牛久南 | 85 | | |
| 21 | 飯島 広樹 | 石岡 | 重松 祐汰 | 土浦三 | 86 | | |
| 22 | 高野 環 | 土浦五 | 三河 想 | 春日学園 | 87 | | |
| 23 | 木村 陸 | 愛宕 | 高濱 秀史 | 大穂 | 88 | | |
| 24 | 猪野 悠大 | 大穂 | 多田 光希 | 石岡 | 89 | | |
| 25 | 池田 唯希 | 下根 | 矢内 優太 | 茗溪学園 | 90 | | |
| 26 | 木村 涉瑠 | 豊里 | 本山 太一 | けやき台 | 91 | | |
| 27 | 中村 一貴 | 桜 | 伊藤 優来 | 都和 | 92 | | |
| 28 | 金子 優誠 | 取手一 | 杉山 遥音 | 桜ノ内 | 93 | | |
| 29 | 宮崎 暁 | 手代木 | 國府田 尚 | 城ノ内 | 94 | | |
| 30 | 坂本 啓介 | 江戸崎 | 倉持 和明 | 取手二 | 95 | | |
| 31 | 町田 健太 | 土浦三 | 栗原 大翔 | けやき台 | 96 | | |
| 32 | 若田 和真 | 中根台 | 室町 日翔 | 桜 | 97 | | |
| 33 | 馬籠 煌心 | 牛久南 | 鈴木 京之介 | 下稲吉 | 98 | | |
| 34 | | by e | 石倉 波音 | 藤代 | 99 | | |
| 35 | 谷澤 心太郎 | 茗溪学園 | 以後崎 来星 | 園部 | 100 | | |
| 36 | 佐藤 綾 | 府中 | 利根 歩武 | 土浦四 | 101 | | |
| 37 | 片岡 一誠 | 江戸川学園 | 鈴木 利武 | 竹園東 | 102 | | |
| 38 | 中根 悠稀 | 都和 | 佐藤 遼大 | 中根台 | 103 | | |
| 39 | 荒井 駿志 | 中根台 | 飯塚 陸翔 | 小絹 | 104 | | |
| 40 | 山内 陽生 | 高崎 | 橋本 雅久斗 | 取手一 | 105 | | |
| 41 | 白石 悠馬 | 下根 | 石塚 陽翔 | 土浦三 | 106 | | |
| 42 | 串田 和斗 | 谷田部東 | 作山 湖白 | 高崎 | 107 | | |
| 43 | 林 宙舞 | 豊里 | 菅野 翔太 | 茗溪学園 | 108 | | |
| 44 | 石井 健登 | 愛宕 | 齋藤 蓮 | 城ノ内 | 109 | | |
| 45 | 坂本 政哉 | 江戸崎 | 堀野 正志 | 牛久三 | 110 | | |
| 46 | 酒泉 駿 | 土浦一 | 椎名 鳳也 | 谷田部 | 111 | | |
| 47 | 松本 凌空 | 桜 | 中沢 光琉 | 大穂 | 112 | | |
| 48 | 佐藤 周 | 取手一 | 富田 想良 | 江戸川学園 | 113 | | |
| 49 | 小倉 佑太 | 東 | 桜井 優真 | 阿見 | 114 | | |
| 50 | 坂 優輝 | 土浦三 | 高橋 心樹 | 御所ヶ丘 | 115 | | |
| 51 | 米島 夕稀 | 並木中等 | 石前 希人 | 土浦五 | 116 | | |
| 52 | 寺澤 勇太 | 牛久一 | 松村 柚吾 | 荻崎 | 117 | | |
| 53 | 長妻 冬威 | 御所ヶ丘 | 土屋 介人 | 江戸崎 | 118 | | |
| 54 | 吉住 慧 | 藤代 | 上原 湊 | 長山 | 119 | | |
| 55 | 塩津 輝 | 長山 | 山中 瑛人 | 土浦六 | 120 | | |
| 56 | 篠崎 来稀 | 谷田部 | 根本 武瑠 | 府中 | 121 | | |
| 57 | 川西 皓翼 | 下稲吉 | 瀧本 昊生 | みどりの学園 | 122 | | |
| 58 | 村瀬 清孝 | 取手二 | 今村 賢太 | 取手二 | 123 | | |
| 59 | 高橋 幸太郎 | 竹園東 | 岡田 勇人 | 豊里 | 124 | | |
| 60 | 中村 海斗 | 土浦四 | 梶川 大地 | 愛宕 | 125 | | |
| 61 | 川村 瑠佑 | 手代木 | | by e | 126 | | |
| 62 | 若月 駿典 | 阿見 | | by e | 127 | | |
| 63 | | by e | | | 127 | | |
| 64 | 小林 真人 | 園部 | 砂川 立芯 | 下根 | 128 | | |

平成30年度全日本選手権カデットの部 関東地区予選
 平成30年8月21日
 松山下公園総合体育館

13歳以下男子シングルス (3)

| | | | | | | | | |
|-----|--------|--------|-------|------|-------|---------|-------|-----|
| 257 | 吉田 拓生 | 桜 | 1-129 | | 1-161 | 小宮 隼 | 江戸川学園 | 321 |
| 258 | | b y e | | 2-65 | | | b y e | 322 |
| 259 | 村田 遥哉 | 霞ヶ浦 | 1-130 | | 2-81 | 小島 誠義 | 朝日 | 323 |
| 260 | 伊藤 和貴 | 御所ヶ丘 | | 0 | | 村野 友亮 | 桜 | 324 |
| 261 | 木滑 颯太 | 小絹 | 1-131 | | 3-41 | 笠置 耕成 | 城西 | 325 |
| 262 | 大塚 優晟 | 豊里 | | 0 | | 岡田 佑太 | 土浦五 | 326 |
| 263 | 西野 偉己 | 土浦一 | 1-132 | | 2-82 | 坂入 佳樹 | 豊里 | 327 |
| 264 | 塚原 健太 | 取手二 | 1-132 | | | 小沢 康介 | 府中 | 328 |
| 265 | 佐々木 開 | 春日学園 | | 4-17 | 4-21 | 小田川 真 | 取手二 | 329 |
| 266 | 小宮 舜 | 取手一 | 1-133 | | | 水口 寛之 | 中根台 | 330 |
| 267 | 鶴井 創太 | 園部 | DNS | 2-67 | 2-83 | 鈴木 翔 | 御所ヶ丘 | 331 |
| 268 | 藍澤 皓稀 | 城ノ内 | 1-134 | | | 遠藤 颯 | 荃崎 | 332 |
| 269 | 橘 玲音 | 土浦四 | 1-135 | | 3-42 | 柏倉 寛幸 | 牛久南 | 333 |
| 270 | 杉山 天斗 | 利根 | | 0 | | 鈴木 陽太 | 東 | 334 |
| 271 | 佐々木 寛満 | 大穂 | 1-136 | | 2-84 | 鈴木 陽太 | 東 | 334 |
| 272 | 田代 虎太郎 | 牛久南 | | 0 | | 種市 柗介 | 土浦三 | 335 |
| 273 | 石原 令偉 | 茗溪学園 | | 5-9 | 5-11 | 海老原 翼希 | 並木 | 336 |
| 274 | 三石 浩輔 | 藤代南 | 1-137 | | | 木下 直紀 | 谷田部東 | 337 |
| 275 | 渡辺 煌士 | 土浦三 | | 2-68 | 2-85 | 篠崎 孝太 | 牛久三 | 338 |
| 276 | 和氣 怜央 | 城西 | 1-138 | | | 齊藤 空河 | 城ノ内 | 339 |
| 277 | 藤崎 聖也 | 東 | | 3-35 | 3-43 | 坂本 倫太郎 | 利根 | 340 |
| 278 | 岩瀬 悠希 | けやき台 | 1-139 | | | 青島 羽矢人 | 土浦二 | 341 |
| 279 | 神立 智裕 | 秀峰筑波 | | 2-70 | 2-86 | 佐藤 慶征 | 愛宕 | 342 |
| 280 | 宮本 裕而 | 土浦二 | 1-140 | | | 長谷川 瑛亮 | 園部 | 343 |
| 281 | 今井 陽日樹 | 阿見 | | 4-18 | 4-22 | 能田 浩道 | 春日学園 | 344 |
| 282 | 玉川 幸樹 | 下根 | 1-141 | | | 小野 正太郎 | 竹園東 | 345 |
| 283 | 出口 明樹 | 竹園東 | | 2-71 | 2-87 | 高岡 大地 | 江戶崎 | 346 |
| 284 | 松信 怜真 | 土浦五 | 1-142 | | | 植田 聖矢 | 高崎 | 347 |
| 285 | 澤田 龍 | 藤代 | | 3-36 | 3-44 | 大室 颯己 | 藤代 | 348 |
| 286 | 阿曾 義之 | 並木中等 | 1-143 | | | 栗原 一心 | 大穂 | 349 |
| 287 | 石川 佑 | 谷田部東 | | 2-72 | 2-88 | 島田 泰成 | 土浦四 | 350 |
| 288 | 鎗木 稜央 | 中根台 | 1-144 | | | ロハス アキラ | 下稻吉 | 351 |
| 289 | 根岸 晟也 | 御所ヶ丘 | | 6-5 | 6-6 | 落合 燎 | 御所ヶ丘 | 352 |
| 290 | | b y e | 1-145 | | | 市原 悠気 | 谷田部 | 353 |
| 291 | 永田 充 | 茗溪学園 | | 2-73 | 2-89 | 柴田 惺也 | けやき台 | 354 |
| 292 | 弓木 匠 | 利根 | 1-146 | | | 千葉 一樹 | 江戶崎 | 355 |
| 293 | 名田 宗平 | 春日学園 | | 3-37 | 3-45 | 木村 蒼太 | 大穂 | 356 |
| 294 | 中村 光 | 土浦三 | 1-147 | | | 新妻 玄涼 | 牛久一 | 357 |
| 295 | 浅見 拓飛 | 美浦 | | 2-74 | 2-90 | 澤野 聡大 | 藤代南 | 358 |
| 296 | 佐々木 優吾 | 長山 | 1-148 | | | 菅原 大樹 | 土浦三 | 359 |
| 297 | 宮川 純 | 中根台 | | 4-19 | 4-23 | 相馬 直夕樹 | 手代木 | 360 |
| 298 | 新谷 涼 | 江戸川学園 | 1-149 | | | 古市 高 | 茗溪学園 | 361 |
| 299 | 日高 彬斗 | 竹園東 | | 2-75 | 2-91 | 古市 悠斗 | 下稻吉 | 362 |
| 300 | 金濱 成吾 | 御所ヶ丘 | 1-150 | | | 森永 崇裕 | 下根 | 363 |
| 301 | 木村 公希 | 牛久一 | | 3-38 | 3-46 | 松永 朋弥 | 土浦四 | 364 |
| 302 | 三浦 夕斗 | 都和 | 1-151 | | | 景本 峻太 | 土浦六 | 365 |
| 303 | 岡野 優斗 | 府中 | DNS | 2-76 | 2-92 | 平野 一心 | 城ノ内 | 366 |
| 304 | 麻生 琉翔 | 高崎 | 1-152 | | | 常井 悠希 | 戸頭 | 367 |
| 305 | 仲谷 劉星 | 牛久南 | | 5-10 | 5-12 | 石黒 春充 | 豊里 | 368 |
| 306 | 岡野 光希 | 中根台 | 1-153 | | | 古西 優希 | 桜 | 369 |
| 307 | 福嶋 亮人 | 豊里 | | 2-77 | 2-93 | 後藤 駿介 | 御所ヶ丘 | 370 |
| 308 | 井出 響 | 取手一 | 1-154 | | | 磯畑 颯希 | 府中 | 371 |
| 309 | 兵庫 維斗 | 谷田部 | | 3-39 | 3-47 | 伊藤 大輝 | 取手二 | 372 |
| 310 | 佐藤 大音 | 土浦四 | 1-155 | | | 広川 航也 | 長山 | 373 |
| 311 | 阿部 眞大 | 下稻吉 | DNS | 2-78 | 2-94 | 西城 陽呂 | 谷田部東 | 374 |
| 312 | 安達 彰 | 江戸崎 | 1-156 | | | 中根 健太 | 土浦一 | 375 |
| 313 | 高澤 悠樹 | 取手二 | | 4-20 | 4-24 | 村上 康平 | 阿見 | 376 |
| 314 | 鈴木 蓮斗 | 下根 | 1-157 | | | 内田 楓良 | 中根台 | 377 |
| 315 | 巖田 桂次朗 | 手代木 | | 2-79 | 2-95 | 菅野 堅登 | 並木中等 | 378 |
| 316 | 高崎 晴蓮 | 土浦五 | 1-158 | | | 遠藤 柗弥 | 取手一 | 379 |
| 317 | 藤原 佑真 | みどりの学園 | | 3-40 | 3-48 | 宮本 大暉 | 牛久南 | 380 |
| 318 | 関 駿吾 | 石岡 | 1-159 | | | 結束 卓巳 | 高崎 | 381 |
| 319 | | b y e | | 2-80 | 2-96 | 小泉 瑛崇 | 霞ヶ浦 | 382 |
| 320 | 谷 匠真 | 愛宕 | 1-160 | | | | b y e | 383 |
| | | | | | | 前野 悠 | 都和 | 384 |

13歳以下男子シングルス (4)

| | | | |
|------------------|--------|--------|-----|
| 385 大里 大里 戸頭 | 岸野 誠 | 並木中等 | 449 |
| 386 by e | 河原 太一 | 府中 | 450 |
| 387 柴崎 浩輝 東 | 芹沢 能崇 | 江戸崎 | 451 |
| 388 高田 透真 桜 | 巻島 駿斗 | 土浦四 | 452 |
| 389 田中 颯馬 土浦一 | 大藤 隆也 | 桜 | 453 |
| 390 高柳 良紀 牛久南 | 草野 真寛 | 根 根 | 454 |
| 391 植木 大和 御所ヶ丘 | 岩田 真平 | 中根台 | 455 |
| 392 新田 智洋 並木 | 五位野大翔 | 都和 | 456 |
| 393 齋藤 陽 小絹 | 師岡 琥太郎 | 高崎 | 457 |
| 394 野口 啓太 土浦三 | 松田 咲也 | 城西 | 458 |
| 395 鈴木 将輝 高崎 | 大竹 宗真 | 霞ヶ浦 | 459 |
| 396 今井 孝亮 城西 | 増田 碧葉 | 取手二 | 460 |
| 397 野原 壮悟 愛宕 | 吉田 遼河 | 牛久南 | 461 |
| 398 田中 康大朗 下根 | 久保田 柁真 | 豊里 | 462 |
| 399 林 拓真 江戸川学園 | 廣瀬 裕 | けやき台 | 463 |
| 400 坂倉 陽平 谷田部 | 染谷 肇 | 茗溪学園 | 464 |
| 401 櫻井 蓮 竹園東 | 本間 啓汰 | 御所ヶ丘 | 465 |
| 402 星野 雄成 利根 | 高野 匠未 | 土浦五 | 466 |
| 403 遠藤 竣 荳崎 | 高嶋 美輝 | 東 | 467 |
| 404 関 優人 府中 | 草間 優斗 | 大穂 | 468 |
| 405 榎本 裕太 土浦五 | 掛川 倅至 | 藤 代 | 469 |
| 406 久芳 大智 中根台 | 櫻井 勇瑠 | 谷田部 | 470 |
| 407 黒沢 優有 豊里 | 風見 直哉 | 牛久三 | 471 |
| 408 高橋 健太 江戸崎 | 児島 礼恩 | 秀峰筑波 | 472 |
| 409 齊藤 尊正 取手二 | 宇津 皓生 | 城ノ内 | 473 |
| 410 前島 凌央 下稻吉 | 伊東 柁 | 土浦三 | 474 |
| 411 太田 亘 茗溪学園 | 竹越 慶 | 園部 | 475 |
| 412 蛭澤 俊介 御所ヶ丘 | 齋藤 篤哉 | 谷田部東 | 476 |
| 413 三倉 和輝 春日学園 | 瀬川 陽 | 朝日 | 477 |
| 414 千々松 佑真 都和 | 見當 遥紀 | 取手一 | 478 |
| 415 山崎 公貴 城ノ内 | 村田 壮樹 | 取手一 | 479 |
| 416 新井 煌己 牛久一 | 薄井 研介 | 並木 | 480 |
| 417 本多 兼史 園部 | 豊島 紳 | 土浦三 | 481 |
| 418 須藤 可那多 春日学園 | 田中井 鳳汰 | けやき台 | 482 |
| 419 平井 杏喜 御所ヶ丘 | 廣瀬 大真 | 牛久一 | 483 |
| 420 今泉 憲紀 土浦六 | 石塚 真矢 | みどりの学園 | 484 |
| 421 大木 健太 城ノ内 | 島田 晴河 | 府中 | 485 |
| 422 星 陸斗 牛久南 | 大塚 洗輝 | 手代木 | 486 |
| 423 中島 涼太 取手一 | 秋葉 暖心 | 豊里 | 487 |
| 424 木村 陵 豊里 | 吉田 楓雅 | 藤代南 | 488 |
| 425 秋本 翼 中根台 | 大塚駿一郎 | 土浦一 | 489 |
| 426 藤野 克鴻 土浦五 | 櫻井 優有 | 中根台 | 490 |
| 427 保坂 泰成 高崎 | 附柴 地翔 | 御所ヶ丘 | 491 |
| 428 都築 樟真 江戸崎 | 横張 恵斗 | 阿見 | 492 |
| 429 大隅 律一 霞ヶ浦 | 遠藤 隆太 | 土浦二 | 493 |
| 430 塚本 隼史 大穂 | 山田 幸汰 | 谷田部 | 494 |
| 431 只野 康介 竹園東 | 石橋 賢斗 | 江戸崎 | 495 |
| 432 永関 歩夢 藤 代 | 矢吹 北斗 | 愛宕 | 496 |
| 433 宮崎 遊太 下根 | 朴 英賢 | 竹園東 | 497 |
| 434 藤井 翔大 江戸川学園 | 沼田 樹月 | 土浦四 | 498 |
| 435 菅野 大輝 手代木 | 塚田 裕喜 | 長山 | 499 |
| 436 佐藤 大輝 けやき台 | 沼田 昂介 | 江戸川学園 | 500 |
| 437 大竹 海斗 藤代南 | 熊谷 宇恭 | 茗溪学園 | 501 |
| 438 長壁 龍太郎 桜 | 小野島 竜矢 | 小絹 | 502 |
| 439 中村 春輝 土浦三 | 鈴木 琥太郎 | 春日学園 | 503 |
| 440 勝田 惲月 府中 | 山田 蓮 | 取手二 | 504 |
| 441 小田 切康生 取手二 | 片岡 悠哉 | 石岡 | 505 |
| 442 根本 真之介 朝日 | 小野 祐生 | 土浦五 | 506 |
| 443 藤田 羽純 下稻吉 | 小島 秀介 | 下稻吉 | 507 |
| 444 日高 優光 谷田部東 | 相澤 諒斗 | 高崎 | 508 |
| 445 下村 政人 長山 | 佐藤 晴輝 | 下根 | 509 |
| 446 正木 桃弥 みどりの学園 | 吉田 尚生 | 桜 | 510 |
| 447 by e | | | 511 |
| 448 篠崎 克久 土浦四 | | | SS2 |

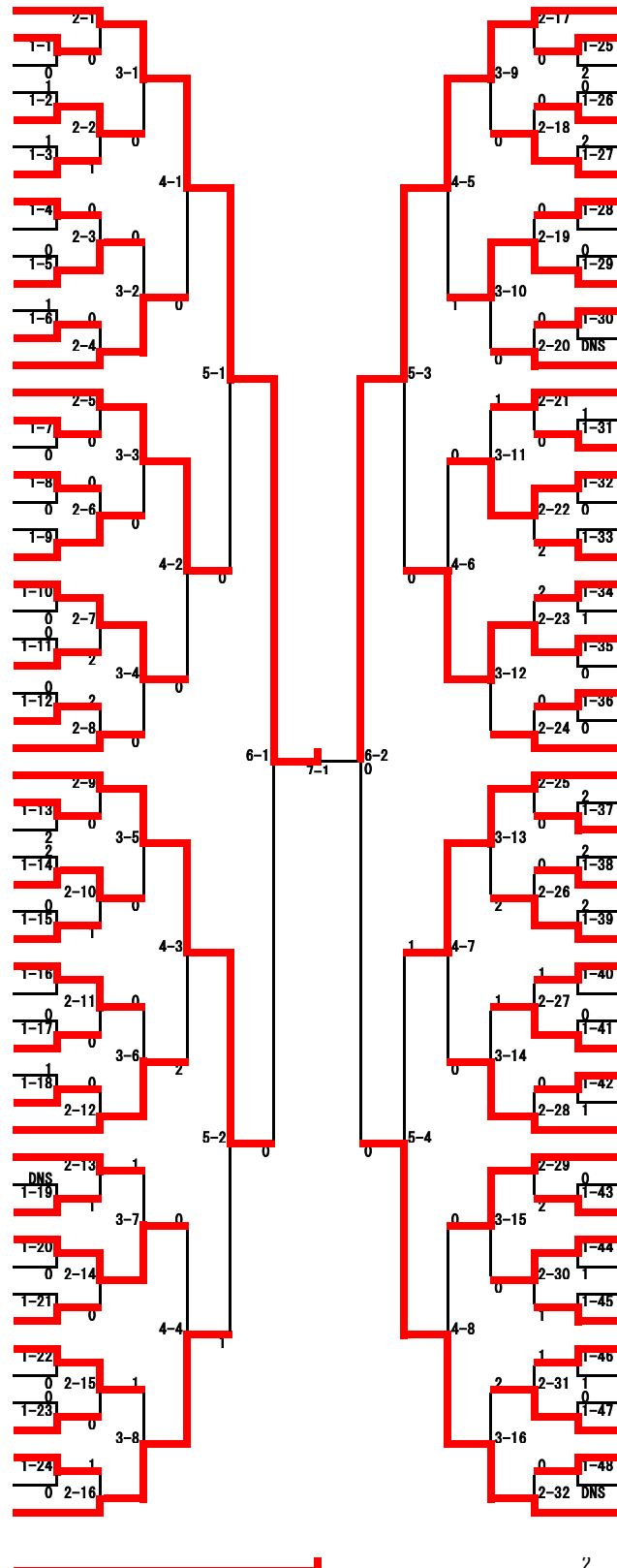
13歳以下男子シングルス順位決定

| | 齋藤(大穂) | 吉田尚(桜) | 吉田拓(桜) | 津雲(下根) | 勝 | 敗 | ポイント | 順位 |
|----------------------|-------------------------------|--|--|----------------------|---|---|------|----|
| SS1 齋藤 太一 (大穂) | | 11-7 16-14 6-11 11-8 | 11-9 11-6 16-18 11-6 | 11-5 11-6 11-5 | 3 | 0 | 6 | 1 |
| SS2 吉田 尚生 (桜) | 7-11 14-16 11-6 8-11 | | 11-13 15-13 8-11 11-8 9-11 | 11-4 11-2 11-8 | 1 | 2 | 4 | 3 |
| 257 吉田 拓生 (桜) | 9-11 6-11 18-16 6-11 | 13-11 13-15 11-8 8-11 11-9 | | 11-7 11-5 11-3 | 2 | 1 | 5 | 2 |
| 256 津雲 輝 (下根) | 5-11 6-11 5-11 | 4-11 2-11 8-11 | 7-11 5-11 3-11 | | 0 | 3 | 3 | 4 |

平成30年度全日本選手権カデットの部 県南地区予選
 平成30年8月24日
 松山下公園総合体育館

女子ダブルス

- 1 渡邊・田尻 下根
- 2 塚本・豊島 荃崎
- 3 池田・篠田 江戸崎
- 4 山崎・櫻井 土浦二
- 5 小野瀬・佐藤 竹園東
- 6 軍司・光田 取手二
- 7 大坪・黒野 中根台
- 8 中村帆・安西 牛久三
- 9 by e
- 10 阿部・郡司 阿見
- 11 村山・伊東 豊里
- 12 井坂・伊藤 土浦五
- 13 恒松・渡邊 城西
- 14 佐藤・大久保 けやき台
- 15 有松・高島 小絹
- 16 下澤・疋田 谷田部
- 17 関・古川 牛久南
- 18 荒谷・堀邊 土浦三
- 19 柴田・岩瀬 大穂
- 20 by e
- 21 山口・柳田 下稲吉
- 22 岩瀬・久保田 愛宕
- 23 齊賀・杉村 藤代南
- 24 桐谷・岩見 桜
- 25 飯田・後藤 城ノ内
- 26 齋藤・村井 土浦四
- 27 野元・田島 牛久一
- 28 石川・澤 手代木
- 29 石川・酒巻 藤代南
- 30 中山・吉田 谷田部
- 31 近藤・佐藤 牛久南
- 32 市村・鶴見 大穂
- 33 安西・濱多 土浦三
- 34 大津・石塚 下稲吉
- 35 関・櫻井 けやき台
- 36 永長・山口 東
- 37 by e
- 38 高橋・秋葉 牛久三
- 39 土屋・小花 長山
- 40 滝下・浦次 愛宕
- 41 永濱・齋藤 土浦二
- 42 浅岡・水野 竹園東
- 43 内田・宮崎 下根
- 44 平松・飯島 小絹
- 45 原・飯島 城ノ内
- 46 蓮田・村上 土浦五
- 47 小倉・平出 利根
- 48 by e
- 49 梅木・坏 茗溪学園
- 50 藤沼・上嶋 御所ヶ丘
- 51 日置・川嶋 谷田部東
- 52 坂本・島村 土浦六
- 53 高城・加藤 牛久一
- 54 川畑・増田 取手二
- 55 加藤・大島 中根台
- 56 本橋・木内 手代木
- 3位決定戦
- 29 石川・酒巻 藤代南



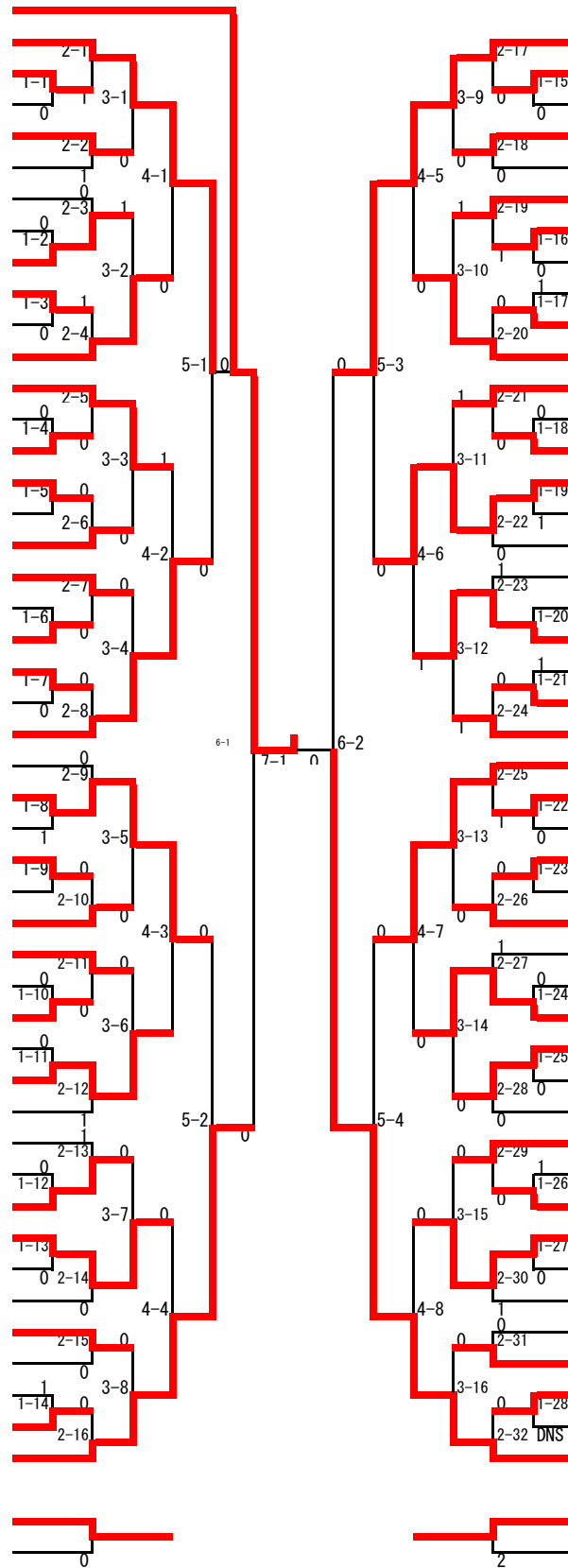
- 小林・水谷 下根 57
- 田中・武井 下稲吉 58
- 嶋田・澤畑 桜 59
- 内山・坂本 土浦六 60
- 高萩・興津 豊里 61
- 小泉奏・星柚 城ノ内 62
- 白浜・山根 御所ヶ丘 63
- 西村・清水 長山 64
- by e 65
- 飯島・渡邊 石岡 66
- 中島胡・中島唯 取手二 67
- 横尾・細田 牛久三 68
- 石原・北村 土浦二 69
- 笹子・風野 大穂 70
- 中野・久城 手代木 71
- 阿部・白柳 牛久一 72
- 野村・大橋 土浦三 73
- 磯部・青木 藤代南 74
- 柴田・黒崎 谷田部 75
- by e 76
- 鈴木・坂谷 小絹 77
- 阿達・盛川 藤代南 78
- 渡辺・大橋 土浦五 79
- 名塚・藤丸 茗溪学園 80
- 坂本・矢島 けやき台 81
- 間瀬・影井 竹園東 82
- 田神・野中 牛久南 83
- 大湯・増原 中根台 84
- 大野・檜枝 牛久三 85
- 稲葉・新井 大穂 86
- 佐久間・吉原 下稲吉 87
- 宮島・村松 東 88
- 加藤・岡野 都和 89
- 大貫・萩原 城ノ内 90
- 三浦・鈴木 荃崎 91
- 山田・佐々木 谷田部 92
- by e 93
- 白田・竹埜 城西 94
- 岡野・坂口 藤代南 95
- 木内・山田 土浦三 96
- 田仲・宮本 阿見 97
- 石井・豊島 愛宕 98
- 梅崎・中村 豊里 99
- 菊田・関 土浦五 100
- 遠山・椎名 牛久一 101
- 町田屋・志柿 小絹 102
- 加藤・山崎 けやき台 103
- by e 104
- 高塚・山村 手代木 105
- 小村・廣澤 竹園東 106
- 富田・神野 御所ヶ丘 107
- 海老原・高地 下根 108
- 菅谷・土谷 取手二 109
- 小河・安保 長山 110
- 渡部・飯田 茗溪学園 111
- 瀬島・佐藤 土浦四 112

男子ダブルス

| | | | | | | | | |
|-------------|-------|--|--|--|--|---------------|-------|-----|
| SS1 坪松征・坪松論 | 手代木 | | | | | 吉田 (商)・吉田 (拓) | 桜中 | 65 |
| 1 中野・中村 | 竹園東 | | | | | | b y e | 66 |
| 2 関根・永野 | 取手二 | | | | | | 城ノ内 | 67 |
| 4 遠藤・野原 | 東中 | | | | | 斎藤・平山 | 下根 | 68 |
| 5 中子・小野寺 | 手代木 | | | | | 飯沼・小林 | 谷田部東 | 69 |
| 6 木滑・齋藤 | 小絹 | | | | | 大里・常井 | 戸頭 | 70 |
| 7 石前・榎本 | 土浦五 | | | | | 國原・市原 | 谷田部 | 71 |
| 8 関・矢野 | 牛久一 | | | | | 生駒・瀬尾 | けやき台 | 72 |
| 9 井上・高橋登 | 藤代南 | | | | | 賀須井・瀬谷 | 藤代南 | 73 |
| 10 門脇・古市 | 茗溪学園 | | | | | 飯塚・中澤 | 小絹 | 74 |
| 11 日高・小堀 | 谷田部東 | | | | | 富田・原 | 豊里 | 75 |
| 12 笠原・徳田 | 牛久南 | | | | | 青野・藤田 | 牛久三 | 76 |
| 13 坪井・大藪 | 長山 | | | | | 中田・齊藤 | 桜中 | 77 |
| 14 川崎・長岡 | 並木中等 | | | | | 高橋・堀井 | 愛宕 | 78 |
| 15 中島・渡辺 | 土浦一 | | | | | 飯塚・佐々木 | 長山 | 79 |
| 16 植田・染谷 | 愛宕 | | | | | 海老原・熊坂 | 土浦三 | 80 |
| 17 森・塙 | 下根 | | | | | 荒木・澤 | 江戸川学園 | 81 |
| 18 栗原・本山 | けやき台 | | | | | 増淵・新妻 | 御所ヶ丘 | 82 |
| 19 飯田・和賀 | 大穂 | | | | | 宇都木・村瀬 | 並木中等 | 83 |
| 20 貴志・小宮 | 江戸川学園 | | | | | 堀山・宮本 | 中根台 | 84 |
| 21 皆川・本間 | 城ノ内 | | | | | 黒田・根本 | 東中 | 85 |
| 22 遠藤綱・遠藤峻 | 荃崎 | | | | | 藤森・松本 | 牛久南 | 86 |
| 23 山田・椎名 | 谷田部 | | | | | 篠崎・小野 | 土浦四 | 87 |
| 24 細矢・小山 | 土浦三 | | | | | 小野・根来 | 茗溪学園 | 88 |
| 25 野口・永野 | 阿見 | | | | | 吉川・関口 | 取手二 | 89 |
| 26 高浦・阿部 | 桜中 | | | | | 植北・高島 | 竹園東 | 90 |
| 27 朝倉・板倉 | 御所ヶ丘 | | | | | 小野・岡崎 | 土浦五 | 91 |
| 28 加藤・津曲 | 城西 | | | | | 澤・根本 | 阿見 | 92 |
| 29 野川・登ヶ谷 | 戸頭 | | | | | 加茂田・鈴木空夜 | 城西 | 93 |
| 30 青木・坂入 | 豊里 | | | | | 安藤・小山 | 牛久一 | 94 |
| 31 朝倉・卯都木 | 牛久三 | | | | | | b y e | 95 |
| 32 山下・湯浅 | 土浦四 | | | | | 斎藤・塚本 | 大穂 | 96 |
| 33 上石・神田 | 下根 | | | | | 高木・永田 | 下根 | 97 |
| 34 | b y e | | | | | 奥田・片岡 | 江戸川学園 | 98 |
| 35 小川・矢野 | 竹園東 | | | | | 植田・常松 | 谷田部 | 99 |
| 36 坂本・折笠 | 東中 | | | | | 市川・吉田 | 土浦五 | 100 |
| 37 橋本・二木 | 愛宕 | | | | | 谷生・野邊 | 小絹 | 101 |
| 38 高崎・岡田 | 土浦五 | | | | | 山中・植木 | 桜中 | 102 |
| 39 千装・山口 | 戸頭 | | | | | 矢口・横田 | 豊里 | 103 |
| 40 増淵・草間 | 谷田部 | | | | | 桜井・大出 | けやき台 | 104 |
| 41 小野・福元 | 長山 | | | | | 宮寄・鈴木 | 利根 | 105 |
| 42 小野・金子 | 藤代南 | | | | | 麻生・山田 | 愛宕 | 106 |
| 43 宮川・谷原 | 御所ヶ丘 | | | | | 広島・石島 | 大穂 | 107 |
| 44 牧野・下畑 | 茗溪学園 | | | | | 乙部・辻 | 土浦四 | 108 |
| 45 桜井・横張 | 阿見 | | | | | 山口・河瀬 | 牛久三 | 109 |
| 46 中村礼・齊藤 | 牛久三 | | | | | 斉藤・木下 | 谷田部東 | 110 |
| 47 岩瀬・森下 | 土浦二 | | | | | 安達・高橋 | 江戸崎 | 111 |
| 48 水上・塚本 | 谷田部東 | | | | | 阿久津・小池 | 長山 | 112 |
| 49 伊野・大林 | 牛久一 | | | | | 高橋一・森 | 藤代南 | 113 |
| 50 菊地・鈴木 | けやき台 | | | | | 片野・北村 | 牛久一 | 114 |
| 51 野口・鈴木 | 荃崎 | | | | | 石原・染谷 | 茗溪学園 | 115 |
| 52 秋谷・三浦 | 城ノ内 | | | | | 江上・小島 | 御所ヶ丘 | 116 |
| 53 中村・小野島 | 小絹 | | | | | 北澤・渡辺 | 中根台 | 117 |
| 54 染谷・山田 | 大穂 | | | | | 野村・大久保 | 土浦三 | 118 |
| 55 田中・名取 | 土浦三 | | | | | 小倉・藤崎 | 東中 | 119 |
| 56 本田・佐々木 | 取手二 | | | | | 水門・岸野 | 並木中等 | 120 |
| 57 染谷・別所 | 江戸川学園 | | | | | 宮本絆・藤谷 | 牛久南 | 121 |
| 58 石山・三橋 | 豊里 | | | | | 谷島・高橋 | 竹園東 | 122 |
| 59 村山・土子 | 土浦四 | | | | | 田中・高井 | 取手二 | 123 |
| 60 安倍・宮本 | 並木中等 | | | | | 大河原・山崎 | 土浦一 | 124 |
| 61 石橋・長濱 | 江戸崎 | | | | | 井関・服部 | 土浦二 | 125 |
| 62 寺江・吉村 | 中根台 | | | | | 坂入・梅津 | 城ノ内 | 126 |
| 63 | b y e | | | | | | b y e | 127 |
| 64 中谷・畑 | 手代木 | | | | | 吉田・蓮野 | 手代木 | 128 |
| 3位決定戦 | | | | | | | | |
| 64 中谷・畑 | 手代木 | | | | | 吉田・蓮野 | 手代木 | 128 |

14歳以下女子シングルス (1)

| | | |
|-----|--------|------|
| SS1 | 渡邊 愛梨 | 下根 |
| 1 | 豊島 千咲 | 愛宕 |
| 2 | 佐藤 芽吹 | 竹園東 |
| 3 | 江口 萌映 | 江戸崎 |
| 4 | 内田 桃音 | 下根 |
| 5 | 湯原 香帆 | 城ノ内 |
| 6 | 鮭川 麗蒼 | 秀峰筑波 |
| 7 | 川口 優杏 | 石岡 |
| 8 | 中田 萌々香 | 藤代 |
| 9 | 伊藤 美妃 | 土浦五 |
| 10 | 恒松 花音 | 城西 |
| 11 | 山田 優果 | 谷田部 |
| 12 | 井熊 佳音 | 土浦三 |
| 13 | 猪狩 あゆみ | 府中 |
| 14 | 飯島 怜生 | 豊里 |
| 15 | 山口 心愛 | 並木 |
| 16 | | bye |
| 17 | 小林 千夏 | 霞ヶ浦 |
| 18 | 川畑 珠笑 | 取手二 |
| 19 | | bye |
| 20 | 近藤 優杏 | 牛久南 |
| 21 | 光村 あかね | 春日学園 |
| 22 | 本城 妙佳 | 御所ヶ丘 |
| 23 | 小泉 奏葉 | 城ノ内 |
| 24 | 駒田 和奏 | 国府 |
| 25 | 山口 有輝 | 霞ヶ浦 |
| 26 | 大坪 風花 | 中根台 |
| 27 | 鈴木 舞 | 朝日 |
| 28 | | bye |
| 29 | 坂入 帆夏 | 豊里 |
| 30 | 清水 有希子 | 長山 |
| 31 | 稲葉 暖佳 | 大穂 |
| 32 | 秋谷 日奈子 | 取手二 |
| 33 | 大橋 泉月 | 土浦三 |
| 34 | 木内 結唯 | 手代木 |
| 35 | 上嶋 心 | 御所ヶ丘 |
| 36 | 盛川 美優 | 藤代南 |
| 37 | 山口 聖音 | 府中 |
| 38 | 興津 乃愛 | 豊里 |
| 39 | 高島 結 | 小絹 |
| 40 | 田川 あす美 | 谷田部東 |
| 41 | 蓮田 真央 | 土浦五 |
| 42 | 加藤 有紀 | 都和 |
| 43 | 櫻井 瑠奈 | けやき台 |
| 44 | 糸賀 舞 | 城ノ内 |
| 45 | 田島 優凜 | 牛久一 |
| 46 | 藤丸 絢生 | 茗溪学園 |



| | | |
|--------|------|----|
| 大野心々美 | 牛久三 | 47 |
| 浦次陽菜乃 | 愛宕 | 48 |
| 会沢 陽菜 | 谷田部 | 49 |
| 山口 莉穂 | 下稻吉 | 50 |
| 永長 利那 | 東 | 51 |
| 西村 桃奈 | 長山 | 52 |
| 白井 緋奈乃 | 春日学園 | 53 |
| 木内 真佳 | 土浦三 | 54 |
| 久米 あやみ | 国府 | 55 |
| 井波 愛美 | 莖崎 | 56 |
| 二ノ宮 愛海 | 取手二 | 57 |
| 齋藤 愛衣 | 牛久一 | 58 |
| 田邊 愛里 | 城ノ内 | 59 |
| 新木 啓子 | 谷田部東 | 60 |
| 七浦 李花 | 藤代 | 61 |
| 相澤 桃子 | 並木 | 62 |
| 山崎 楓夢 | 土浦二 | 63 |
| 一柳 仁花 | 取手二 | 64 |
| | bye | 65 |
| 増原 茉由 | 中根台 | 66 |
| 井坂 衣織 | 土浦五 | 67 |
| 齋藤 未鈴 | 御所ヶ丘 | 68 |
| 村山 優花 | 豊里 | 69 |
| 長谷川 由衣 | 国府 | 70 |
| 宮崎 愛菜 | 下根 | 71 |
| 嶋田 聖羅 | 桜 | 72 |
| 山田 有珠 | 土浦三 | 73 |
| | bye | 74 |
| 船生 実玖 | 長山 | 75 |
| 坂本 温咲 | 土浦六 | 76 |
| 鈴木 胡桃 | 並木 | 77 |
| 軍司 衣月 | 取手二 | 78 |
| 飯島 彩音 | 城ノ内 | 79 |
| 鈴木 彩友美 | 御所ヶ丘 | 80 |
| 廣澤 菜々美 | 竹園東 | 81 |
| 佐藤 彩友美 | けやき台 | 82 |
| 大橋 詩音 | 土浦五 | 83 |
| 吉田 華乃 | 谷田部 | 84 |
| 久城 美菜子 | 手代木 | 85 |
| 椎名 理帆 | 牛久一 | 86 |
| 後藤 芭奈 | 城ノ内 | 87 |
| 磯山 青葉 | 府中 | 88 |
| 坂本 早紀 | 江戸崎 | 89 |
| 佐久間 豊里 | | 90 |
| 宮本 瑠姫 | 霞ヶ浦 | 91 |
| 阿達 奈々 | 藤代南 | 92 |

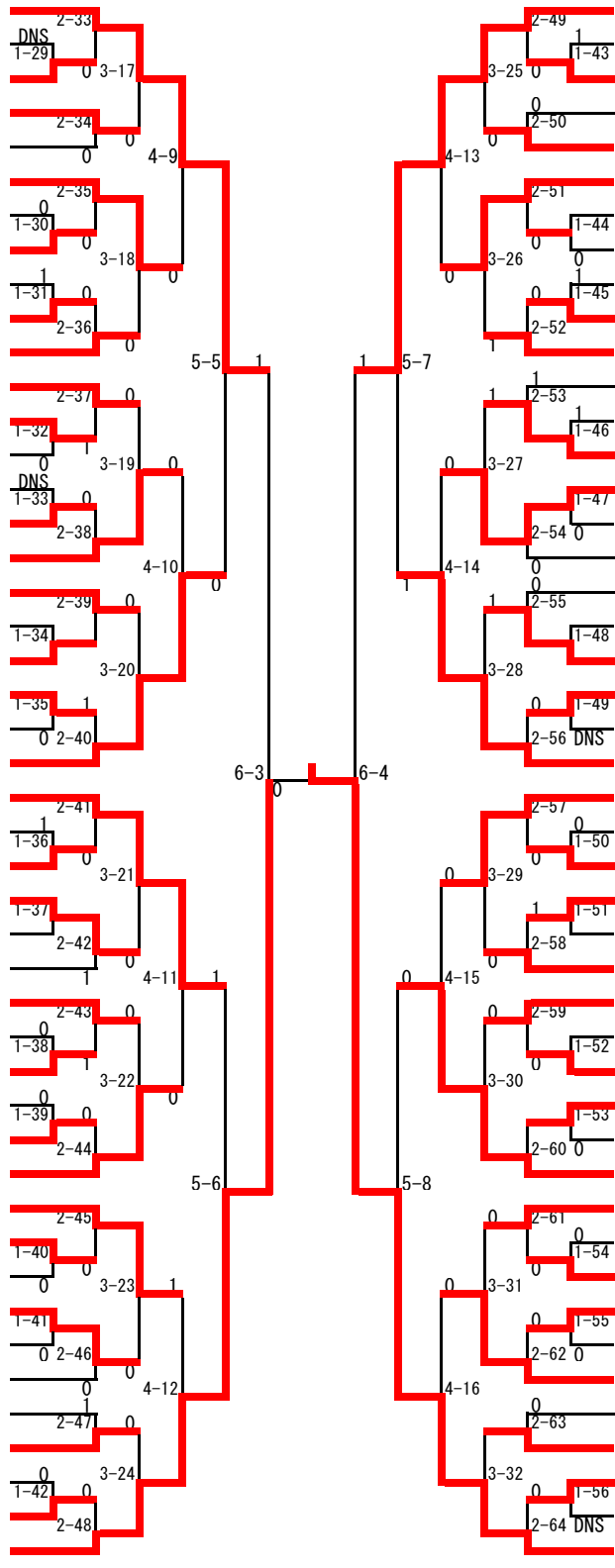
| | | |
|----|-------|-----|
| 23 | 小泉 奏葉 | 城ノ内 |
| 25 | 山口 有輝 | 霞ヶ浦 |

| | | |
|--------|----|----|
| 七浦 李花 | 藤代 | 61 |
| 長谷川 由衣 | 国府 | 70 |

平成30年度全日本選手権カデットの部 関東地区予選
 平成30年8月22日
 松山下公園総合体育館

14歳以下女子シングルス (2)

- 93 有松 心愛 小絹
- 94 豊原 愛結 豊里
- 95 山崎日菜乃 取手二
- 96 比氣 寧音 国府
- 97 梅津 彩葉 御所ヶ丘
- 98 佐々木 凜 谷田部
- 99 椎名 麻衣 牛久一
- 100 塚本 琴美 霞ヶ浦
- 101 渡辺 萌愛 土浦五
- 102 鶴見 和花 大穂
- 103 玉城 亜琉 長山
- 104 間瀬 奏衣 竹園東
- 105 濱多 美宇 土浦三
- 106 石橋 小春 府中
- 107 佐野 仁愛 愛宕
- 108 竹野 心夢 城ノ内
- 109 塚本 華菜 豊里
- 110 大田川葉奈 谷田部東
- 111 b y e
- 112 愛甲 夏鈴 牛久南
- 113 相澤 愛理 中根台
- 114 田村 陽向 都和
- 115 杉村 朋香 藤代南
- 116 佐々 瞳 春日学園
- 117 平林咲弥花 土浦六
- 118 高野 綾香 城ノ内
- 119 清水 彩花 霞ヶ浦
- 120 b y e
- 121 渡邊 美春 石岡
- 122 高橋 礼奈 並木
- 123 大島 彩花 中根台
- 124 滝下 琳月 愛宕
- 125 加藤 詩寧 牛久一
- 126 石丸 朋絵 荃崎
- 127 菅谷 真白 取手二
- 128 吉田菜々花 江戸崎
- 129 林 美優 茗溪学園
- 130 櫻井 里緒 国府
- 131 相澤 莉江 藤代
- 132 海老原雛乃 城ノ内
- 133 中村 花 豊里
- 134 下澤 虹花 谷田部
- 135 柳田 帆香 下稲吉
- 136 吉池 未夢 土浦二
- 137 板橋 優希 御所ヶ丘
- 138 小林 玲菜 下根



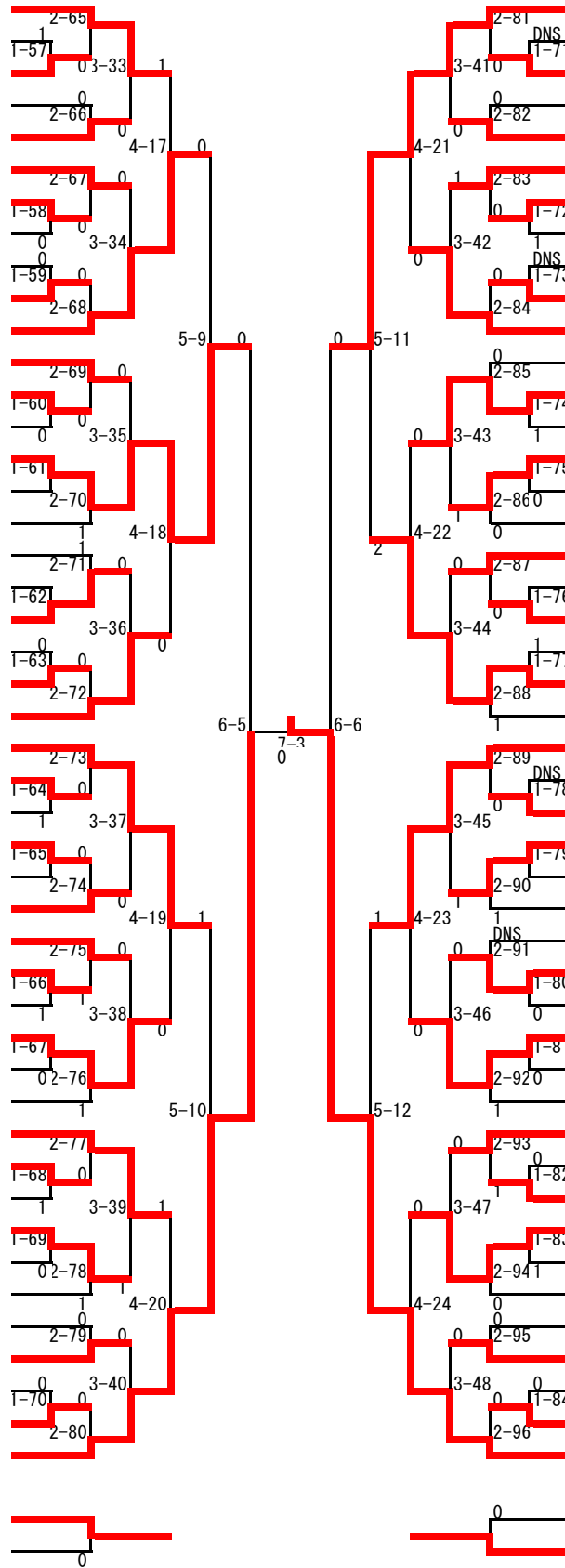
- 浅岡 優華子 竹園東 139
- 野村 麻結 土浦三 140
- 河野 愛桜 国府 141
- 光田えりか 取手二 142
- 堀米 優 霞ヶ浦 143
- 石原 綾乃 土浦二 144
- 平山 桃愛 城ノ内 145
- 甲斐 杏奈 秀峰筑波 146
- 安西 琴葉 牛久三 147
- 柴田 咲希 谷田部 148
- 五十嵐なつこ 御所ヶ丘 149
- 加藤 愛子 城ノ内 150
- 永藤 麗菜 豊里 151
- 菊田 悠佳 土浦五 152
- 笹子 佳蓮 大穂 153
- 滝田 麻央 藤代南 154
- 遠藤 安希 府中 155
- 阿部夏帆奈 牛久一 156
- b y e 157
- 大上 文子 並木 158
- 野原あかね 御所ヶ丘 159
- 土屋志乃実 長山 160
- 宮島 彩綺 東 161
- 澤 里歩 手代木 162
- 渡邊真奈美 府中 163
- 鈴尾 ユリ 土浦五 164
- 大塚 未来 阿見 165
- b y e 166
- 高野 花林 城ノ内 167
- 秋元 姫璃 豊里 168
- b y e 169
- 佐藤遥瑠香 牛久南 170
- 岩崎 琉奈 春日学園 171
- 黒野まりな 中根台 172
- 増田 楓香 取手二 173
- 星 柚花 城ノ内 174
- 宮 梨々香 谷田部東 175
- 中島 唯 取手二 176
- 遠藤明日海 石岡 177
- 稲見はるか 霞ヶ浦 178
- 堀邊 愛奈 土浦三 179
- 岡野 真苺 藤代南 180
- 佐藤 美羽 土浦四 181
- 飯塚 未来 けやき台 182
- 箭内 結衣 手代木 183
- 田尻菜奈実 下根 184

- 115 杉村 朋香 藤代南
- 116 佐々 瞳 春日学園

- 宮島 彩綺 東 161
- 増田 楓香 取手二 173

14歳以下女子シングルス (3)

- 185 大湯 希 中根台
- 186 関 瑞江 土浦五
- 187 齊藤 恵 藤代
- 188 小林 琉菜 府中
- 189 鈴木奈々美 荳崎
- 190 村本 京香 霞ヶ浦
- 191 松崎 梨乃 豊里
- 192 郡司 留奈 阿見
- 193 藤ヶ崎美海 牛久一
- 194 櫻井 双葉 土浦二
- 195 石井 彩乃 愛宕
- 196 小山 和恵 並木
- 197 上杉奈々海 城ノ内
- 198 大塚 滯 土浦一
- 199 高地 寿実 下根
- 200 b y e
- 201 小野瀬夢渚 竹園東
- 202 岡本 彩花 国府
- 203 b y e
- 204 原 美桜 城ノ内
- 205 春日 沙紀 高崎
- 206 前田くるみ 取手二
- 207 藤沼 志歩 御所ヶ丘
- 208 檜枝かな実 牛久三
- 209 岩佐いち佳 土浦三
- 210 安保ひなた 長山
- 211 伊東 京香 豊里
- 212 b y e
- 213 沼尻 美羅 江戸崎
- 214 高橋 愛 城ノ内
- 215 山口 葵衣 取手二
- 216 疋田あやね 谷田部
- 217 石川亜梨寿 手代木
- 218 遠藤 咲羅 御所ヶ丘
- 219 飯島 美樹 石岡
- 220 松井 映奈 春日学園
- 221 香取 春音 霞ヶ浦
- 222 内山 春香 土浦六
- 223 鈴木沙耶花 小絹
- 224 萩原あゆみ 城ノ内
- 225 菅野 彩花 並木
- 226 染谷 綾乃 けやき台
- 227 遠山 愛純 牛久一
- 228 杉田 智咲 谷田部東
- 229 菅崎 想菜 府中
- 230 石川 優花 藤代南



- 本橋 果恋 手代木 231
- 根本 結菜 城ノ内 232
- 渡邊 琉夏 藤代南 233
- 信田 和泉 国府 234
- 飯田 結衣 土浦五 235
- 白浜 綾乃 御所ヶ丘 236
- 白柳加穂里 牛久一 237
- 河内 望愛 谷田部東 238
- 阿比留 遥菜 並木 239
- 古谷 彩寧 都和 240
- 吉田 彩夏 下稲吉 241
- 荒谷 初美 土浦三 242
- 猪俣絵莉咲 谷田部 243
- 内海千夏子 石岡 244
- 西村優実花 豊里 245
- 廣瀬 李音 長山 246
- 古川 優 牛久南 247
- 風野ほの花 大穂 248
- b y e 249
- 平澤 麗奈 江戸崎 250
- 加藤 愛理 中根台 251
- 岩瀬 聖 愛宕 252
- 中島 胡春 取手二 253
- 水野 琴子 竹園東 254
- 久保田千景 府中 255
- 武田 七海 取手二 256
- 永濱 響輝 土浦二 257
- b y e 258
- 中山 朋香 城ノ内 259
- 深谷 愛莉 秀峰筑波 260
- 生田 樹里 中根台 261
- 黒木 美聖 御所ヶ丘 262
- 奥貫ちなつ 豊里 263
- 小倉 未来 利根 264
- 高城 望生 牛久一 265
- 野々下知里 春日学園 266
- 片田 彩 藤代 267
- 中富 愛咲 土浦三 268
- 黒井 千尋 けやき台 269
- 大貫 雪華 城ノ内 270
- 中山 由香 谷田部 271
- 中村 真緒 土浦五 272
- 大山 らら 豊里 273
- 沼田 望叶 国府 274
- 小野 七海 霞ヶ浦 275
- 水谷 晴香 下根 276

- 195 石井 彩乃 愛宕
- 208 檜枝かな実 牛久三

- 岩瀬 聖 愛宕 252
- 水野 琴子 竹園東 254

14歳以下女子シングルス (4)

| | | | | | | | | | | | |
|----------------|-------|-------|-------|------|-----|---|-----|--|--|------------|-----|
| 277 中野真実子 手代木 | | | | | | | | | | 大関 千穂 春日学園 | 323 |
| 278 白石 綾音 下根 | 1-85 | 0 | 3-49 | | | | | | | 石倉 彩 取手二 | 324 |
| 279 飯塚 里菜 霞ヶ浦 | DNS | | | | | | | | | 木村 萌愛 中根台 | 325 |
| 280 川崎 涼風 国府 | | 1 | | | | | | | | 大久保有彩 けやき台 | 326 |
| 281 青木陽菜乃 藤 代 | | 2-98 | 0 | | | | | | | 柳澤 莉那 江戸崎 | 327 |
| 282 秋葉 文 豊里 | | | 4-25 | | | | | | | 熊谷すみれ 霞ヶ浦 | 328 |
| 283 宮久保愛衣 城ノ内 | 2-99 | | | | | | | | | 黒崎 亜子 谷田部 | 329 |
| 284 岡野 姫菜 都和 | 1-86 | 0 | | | | | | | | 蔵淵 美月 土浦三 | 330 |
| 285 関 麗菜 けやき台 | 0 | | 3-50 | 0 | | | | | | 中村 文音 谷田部東 | 331 |
| 286 板谷 弥生 小絹 | 1-87 | | | | | | | | | 佐藤妃由莉 牛久一 | 332 |
| 287 今西 佳穂 谷田部東 | 1 | 2-100 | | | | | | | | 小山内未来 国府 | 333 |
| 288 大久保友乃 長山 | | | 5-13 | 2 | | | | | | 梅崎 未夢 豊里 | 334 |
| 289 小笠原愛莉 取手二 | 2-101 | 1 | | | | | | | | 齊賀 千陽 藤代南 | 335 |
| 290 久松 みゆ 豊里 | 1-88 | 0 | | | | | | | | 小河 愛果 長山 | 336 |
| 291 山口 茉莉 東 | | | 3-51 | | | | | | | 五頭 心美 下稻吉 | 337 |
| 292 中山 彩羽 土浦三 | 1-89 | 1 | | | | | | | | 北村 結 土浦二 | 338 |
| 293 三浦アリ愛夢向 荃崎 | 0 | 2-102 | | | | | | | | 原野 光穂 秀峰筑波 | 339 |
| 294 市村 美侑 大穂 | | | 4-26 | 0 | | | | | | 柴山 愛花 城ノ内 | 340 |
| 295 by e | 2-103 | | | | | | | | | by e | 341 |
| 296 田中 優花 城ノ内 | 1-90 | | | | | | | | | ニツ森 敦月 並木 | 342 |
| 297 幸田 絢早 石岡 | | | 3-52 | 0 | | | | | | 嶋田 千夏 府中 | 343 |
| 298 山中 優 土浦五 | 1-91 | 0 | | | | | | | | 清水さくら 御所ヶ丘 | 344 |
| 299 中村 帆花 牛久三 | | | 2-104 | 0 | | | | | | 海老原佑菜 下根 | 345 |
| 300 柿崎 小春 秀峰筑波 | | | | | 6-7 | 0 | 6-8 | | | 坂口 凜 藤代南 | 346 |
| 301 大久保結菜 霞ヶ浦 | 2-105 | | | | | | | | | 久保田杏子 愛宕 | 347 |
| 302 小野澤幸風 土浦五 | 1-92 | 0 | | | | | | | | 沖山 結芽 谷田部 | 348 |
| 303 大西 ひな 取手二 | | | 3-53 | | | | | | | 上中 彩永 牛久一 | 349 |
| 304 by e | 1-93 | 0 | | | | | | | | by e | 350 |
| 305 飯田 実佑 城ノ内 | | | 2-106 | | | | | | | 安西咲優香 土浦三 | 351 |
| 306 山根 涼子 御所ヶ丘 | | | | 4-27 | 0 | | | | | 小村 萌美 竹園東 | 352 |
| 307 荒木 葉那 中根台 | 2-107 | 0 | | | | | | | | by e | 353 |
| 308 高橋 優維 谷田部 | 1-94 | | | | | | | | | 本間 詩織 府中 | 354 |
| 309 後藤 早紀 土浦三 | | | 3-54 | 0 | | | | | | 高萩 優羽 豊里 | 355 |
| 310 山根 真琴 牛久南 | 1-95 | | | | | | | | | 鈴木 遥花 城ノ内 | 356 |
| 311 名塚ひなた 茗溪学園 | DNS | 2-108 | | | | | | | | 鈴木 遥花 城ノ内 | 356 |
| 312 鵜飼 紗那 豊里 | | | 5-14 | | | | | | | 青山まどか 霞ヶ浦 | 357 |
| 313 坪山 千愛 取手二 | 2-109 | 1 | | | | | | | | 関 彩菜 牛久南 | 358 |
| 314 雲類鷺 緑 牛久一 | DNS | 1-96 | | | | | | | | 前野 綾花 国府 | 359 |
| 315 齋藤 遥月 土浦二 | | | 3-55 | 0 | | | | | | 大槻 歩夢 荃崎 | 360 |
| 316 石橋みさき 江戸崎 | 1-97 | | | | | | | | | 村上 真菜 土浦五 | 361 |
| 317 影井 萌 竹園東 | 0 | | 2-110 | | | | | | | 渡邊優里菜 城西 | 362 |
| 318 佐藤 里南 愛宕 | | | | 4-28 | | | | | | 磯部きらら 藤 代 | 363 |
| 319 竹林 咲希 府中 | | | | | | | | | | 山中 萌子 御所ヶ丘 | 364 |
| 320 小花 藍生 長山 | 2-111 | 0 | | | | | | | | 土谷 穂華 取手二 | 365 |
| 321 大黒 亜月 春日学園 | DNS | 1-98 | | | | | | | | 佐藤 花 並木 | 366 |
| 322 酒巻 杏花 藤代南 | 0 | | 3-56 | | | | | | | 永井 若奈 城ノ内 | 367 |
| | 1-98 | 0 | | | | | | | | 瀬島 優里 土浦四 | 368 |
| | | | 2-112 | | | | | | | | |
| 293 三浦アリ愛夢向 荃崎 | | | | | 2 | | | | | 梅崎 未夢 豊里 | 334 |
| 300 柿崎 小春 秀峰筑波 | | | | | | | | | | 小村 萌美 竹園東 | 352 |

14歳以下女子シングルス順位決定

| | 渡邊(下根) | 瀬島(土浦四) | 水谷(下根) | 田尻(下根) | 勝 | 敗 | ポイント | 順位 |
|-----------------------|-----------------------|--------------------------------------|--|--|---|---|------|----|
| SS1 渡邊 愛梨 (下根) | | 11-4 11-5 11-7 | 11-2 11-7 11-2 | 11-4 12-10 11-6 | 3 | 0 | 6 | 1 |
| 368 瀬島 優里 (土浦四) | 4-11 5-11 7-11 | | 11-3 11-7 11-6 | 11-8 11-6 9-11 9-11 11-5 | 2 | 1 | 5 | 2 |
| 276 水谷 晴香 (下根) | 2-11 7-11 2-11 | 3-11 7-11 6-11 | | 4-11 12-10 4-11 12-10 3-11 | 0 | 3 | 3 | 4 |
| 184 田尻菜奈実 (下根) | 4-11 10-12 6-11 | 8-11 6-11 11-9 11-9 5-11 | 11-4 10-12 11-4 10-12 11-3 | | 1 | 2 | 4 | 3 |

14歳以下男子シングルス (1)

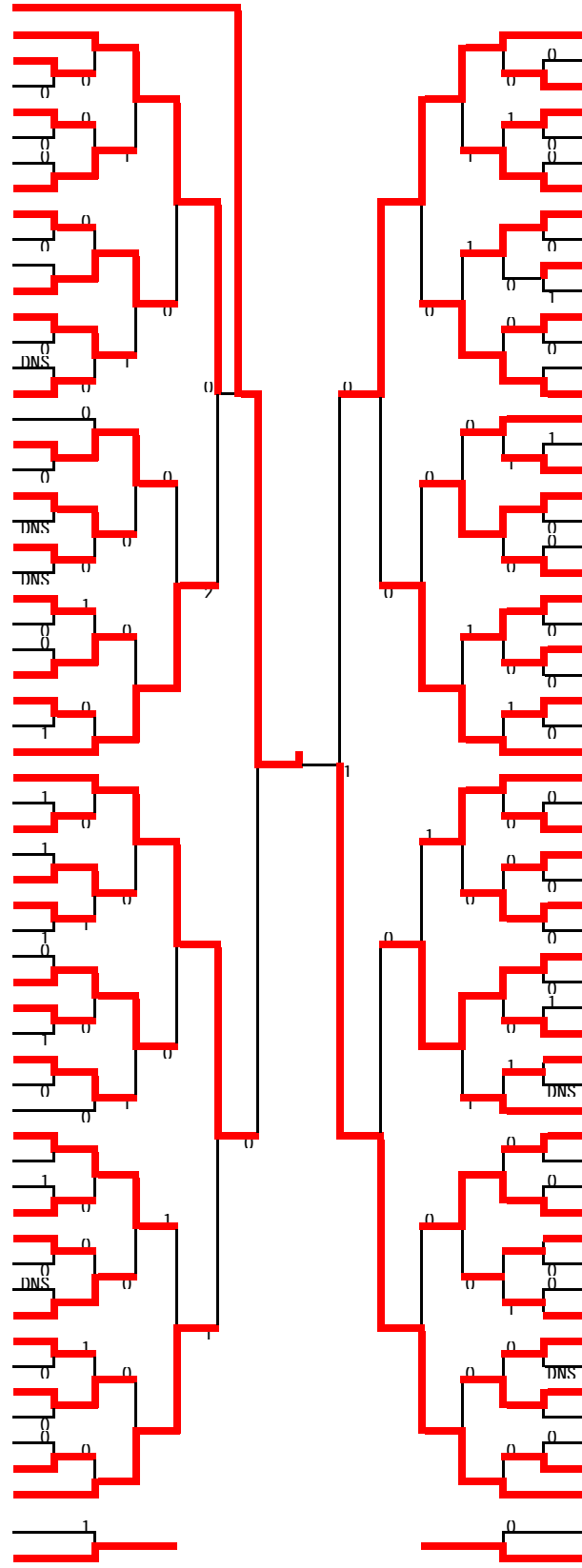
| | | | | | | |
|----------------|--|--|--|--|--------------|---------|
| SS1 坪松 征 手代木 | | | | | 阿久津 楓 長山 | 59 |
| 1 塚本 康介 谷田部東 | | | | | 近藤 颯柊 利 根 | 60 |
| 2 鈴木 潮 土浦四 | | | | | 飯竹 洵也 秀峰筑波 | 61 |
| 3 篠原 武尊 牛久一 | | | | | 坂野 遥人 桜 | 62 |
| 4 阿部 琉生 桜 | | | | | 加藤 一伸 けやき台 | 63 |
| 5 保科 陽向 府中 | | | | | 野邊 将斗 小絹 | 64 |
| 6 亀井 健太 城ノ内 | | | | | 藤村 祐哉 土浦六 | 65 |
| 7 朝倉 健太 御所ヶ丘 | | | | | 中村 貴博 高崎 | 66 |
| 8 神保 洲 取手一 | | | | | 若林 歩夢 石岡 | 67 |
| 9 | | | | | 大竹 悠生 土浦五 | 68 |
| 10 田中 青空 土浦三 | | | | | 登ヶ谷 翼 戸 頭 | 69 |
| 11 野口 麗飛 荳崎 | | | | | 一石 詠多 谷田部東 | 70 |
| 12 中村 直起 並木中等 | | | | | 三上 七翔 御所ヶ丘 | 71 |
| 13 北澤 智也 中根台 | | | | | | bye 72 |
| 14 | | | | | 矢野 天斗 牛久一 | 73 |
| 15 高村 洗希 霞ヶ浦 | | | | | 沢辺 悠人 江戸崎 | 74 |
| 16 増井 司 下根 | | | | | 秋葉 匠 大穂 | 75 |
| 17 馬場 翼 谷田部 | | | | | 出野 康太 御所ヶ丘 | 76 |
| 18 関根 康太 取手二 | | | | | 村瀬 優介 並木中等 | 77 |
| 19 滝本 力也 大穂 | | | | | 田邊 想空 下根 | 78 |
| 20 永野 翔馬 阿見 | | | | | 栗山 拓巳 豊里 | 79 |
| 21 中村 友馨 都和 | | | | | 渡辺 健太郎 土浦一 | 80 |
| 22 大江 航生 高崎 | | | | | 村山 藍斗 土浦四 | 81 |
| 23 徳田 郁弥 牛久南 | | | | | 宇田川大翔 牛久南 | 82 |
| 24 椎名 慶圭 土浦一 | | | | | 田口 大和 下稲吉 | 83 |
| 25 鈴木 響 けやき台 | | | | | 三谷 祐人 並木 | 84 |
| 26 坂入 大翔 豊里 | | | | | 高橋 冴弥 城ノ内 | 85 |
| 27 小林 文琉 春日学園 | | | | | 高橋 快 竹園東 | 86 |
| 28 鈴木 空夜 城西 | | | | | 森 成輝 藤代南 | 87 |
| 29 澤 進貴 江戸川学園 | | | | | 高木 涼成 下根 | 88 |
| 30 埜 結斗 下根 | | | | | 山本 修也 谷田部東 | 89 |
| 31 麻生 優波 愛宕 | | | | | 津曲 弘輝 城ノ内 | 90 |
| 32 亀山 瑠生 並木中等 | | | | | 俵 俊介 美浦 | 91 |
| 33 仲本 篤史 下稲吉 | | | | | 池川 桜良 都和 | 92 |
| 34 大藪 光晴 長山 | | | | | 高井 達大 取手二 | 93 |
| 35 内山 利雄 高崎 | | | | | 草間 雄太 谷田部 | 94 |
| 36 佐藤 友哉 利 根 | | | | | 植木 映斗 桜 | 95 |
| 37 小野寺 翼 手代木 | | | | | 佐藤 知晃 牛久南 | 96 |
| 38 塩月 翔太 土浦六 | | | | | 松藤 大和 江戸川学園 | 97 |
| 39 村上 碧基 江戸川学園 | | | | | 森田 光祐 土浦一 | 98 |
| 40 塚本 優希 大穂 | | | | | 棚田 祥太 御所ヶ丘 | 99 |
| 41 鈴木 晴大 谷田部東 | | | | | 斎藤 瑞生 城ノ内 | 100 |
| 42 菊地 優斗 けやき台 | | | | | 小野 伶 茗溪学園 | 101 |
| 43 内藤 広貴 かわち学園 | | | | | 藤田 一輝 牛久三 | 102 |
| 44 青野 泰明 牛久三 | | | | | | bye 103 |
| 45 | | | | | 飯沼 綾斗 みどりの学園 | 104 |
| 46 笹目 鳳太 土浦二 | | | | | 佐藤 徠韻 土浦四 | 105 |
| 47 馬場 悠翔 桜 | | | | | 三浦 広大 藤 代 | 106 |
| 48 高橋 登哉 藤代南 | | | | | 廣瀬 巨陽 霞ヶ浦 | 107 |
| 49 本橋 尚人 豊里 | | | | | 横田 智也 豊里 | 108 |
| 50 黒川 嵩立 石岡 | | | | | 堀山 夏生 中根台 | 109 |
| 51 秋谷 彦丞 城ノ内 | | | | | 渡邊 俊 春日学園 | 110 |
| 52 本田 煌 取手二 | | | | | 遠藤 晴希 東 | 111 |
| 53 太田 智也 中根台 | | | | | 森 康人 取手一 | 112 |
| 54 小貫 聖弥 江戸崎 | | | | | 細矢 千太 土浦三 | 113 |
| 55 助川 祥太 秀峰筑波 | | | | | 新井 大悟 愛宕 | 114 |
| 56 平尾 泰暉 御所ヶ丘 | | | | | 松田 裕樹 府中 | 115 |
| 57 村上 航輝 土浦三 | | | | | 黒岩 央暉 手代木 | 116 |
| 58 中村 吏玖 竹園東 | | | | | 森 成輝 藤代南 | 87 |
| 代表決定戦 | | | | | 高木 涼成 下根 | 88 |
| 16 増井 司 下根 | | | | | | |
| 37 小野寺 翼 手代木 | | | | | | |

14歳以下男子シングルス (2)

| | | | |
|-----------------|-----|--|------------------|
| 117 湯浅 堅斗 土浦四 | | | 永田 慶洋 下根 175 |
| 118 安田 永遠 谷田部 | | | 栗原 知希 中根台 176 |
| 119 若林 歩夢 牛久南 | | | 山内 琉河 下稻吉 177 |
| 120 李 俊 江戸川学園 | | | 清遠 優太 並木 178 |
| 121 城田 天嶺 城ノ内 | DNS | | 高橋 祐成 愛宕 179 |
| 122 山口 柊哉 阿見 | | | 山口 新 石岡 180 |
| 123 中田 創大 桜 | | | 望月 敬太 谷田部東 181 |
| 124 宮川 透 御所ヶ丘 | | | 増淵 祐也 谷田部 182 |
| 125 山平 泰輝 府中 | | | 石塚 佑弥 牛久南 183 |
| 126 久下 沼 稜 取手一 | DNS | | 谷生 光輝 小絹 184 |
| 127 佐藤 昂大 荃崎 | | | 木内 蓮太 江戸崎 185 |
| 128 須賀 健太 谷田部東 | | | 小山 一哉 土浦三 186 |
| 129 片野 拓翔 牛久一 | | | 矢野 元喜 竹園東 187 |
| 130 | | | bye 188 |
| 131 坪井 航介 長山 | | | 宮寄 劉 利 根 189 |
| 132 山口 晃平 牛久三 | | | 小池 真志 長山 190 |
| 133 中嶋 尚希 高崎 | DNS | | 北原 拓真 土浦二 191 |
| 134 井上 雄太 藤代南 | | | 根来 恵 史郎 茗溪学園 192 |
| 135 藤井 秋徳 御所ヶ丘 | | | 小西 太陽 御所ヶ丘 193 |
| 136 根本 侑輝 東 | | | 山田 淳生 大穂 194 |
| 137 松岡 翔太 土浦一 | DNS | | 牧野 剛希 取手一 195 |
| 138 大澤 寧章 秀峰筑波 | | | 富田 貴史 豊里 196 |
| 139 吉村 圭佑 中根台 | | | 別所 嶺穂 江戸川学園 197 |
| 140 有馬 蒔人 土浦三 | | | 村野 優貴 桜 198 |
| 141 植北 龍太郎 竹園東 | | | 鈴木 空 城西 199 |
| 142 山岸 大智 下稻吉 | | | 青木 侃史 土浦四 200 |
| 143 生駒 陽太 けやき台 | | | 今宮 悠介 霞ヶ浦 201 |
| 144 永野 宏紀 取手二 | | | 小山 稜人 牛久一 202 |
| 145 安倍 朋生 並木中等 | | | 中谷 颯 手代木 203 |
| 146 吉田 啓司 手代木 | | | 高橋 一天 藤代南 204 |
| 147 柳田 竜之介 城ノ内 | | | 浅川 優人 御所ヶ丘 205 |
| 148 瀬尾 海斗 けやき台 | | | 原 快晴 豊里 206 |
| 149 田中 琢澄 取手二 | | | 飯沼 航太 谷田部東 207 |
| 150 谷水 悠真 牛久南 | DNS | | 野高 昂大 かわち学園 208 |
| 151 名取 泰河 土浦三 | | | 西脇 嘉南 春日学園 209 |
| 152 廣澤 脩真 秀峰筑波 | | | 梅田 颯斗 都和 210 |
| 153 齊藤 拓海 桜 | | | 櫻井 歩貴 秀峰筑波 211 |
| 154 谷部 陽一 江戸崎 | DNS | | 朝倉 響 牛久三 212 |
| 155 遠藤 幹也 利根 | | | 佐藤 亮太 取手一 213 |
| 156 権 俊杰 みどりの学園 | | | 佐藤 健太 土浦六 214 |
| 157 横田 弥月 並木 | | | 三浦 作哉 城ノ内 215 |
| 158 関 亮汰 牛久一 | | | 村野 颯斗 桜 216 |
| 159 青山 翔 土浦六 | | | 数納 陸人 霞ヶ浦 217 |
| 160 島野 大夢 下根 | | | 乙部 啓太郎 土浦四 218 |
| 161 | | | bye 219 |
| 162 小島 惇之介 御所ヶ丘 | | | 柴山 蓮 府中 220 |
| 163 飯田 陽人 大穂 | | | 常松 大聖 谷田部 221 |
| 164 金子 海斗 藤代南 | | | 山下 夢翔 高崎 222 |
| 165 酒井 駿介 霞ヶ浦 | | | 風見 唯斗 中根台 223 |
| 166 阿部 航大 豊里 | | | 田宮 諒介 江戸川学園 224 |
| 167 山崎 偉弘 土浦一 | | | 本田 茉大 けやき台 225 |
| 168 森田 和輝 石岡 | | | 板倉 巧実 御所ヶ丘 226 |
| 169 木沢 翔也 都和 | | | 黒田 陽也 東 227 |
| 170 大石 健太 並木中等 | | | 佐藤 楓生 並木中等 228 |
| 171 浅野 丈輝 中根台 | | | 中島 大輔 土浦一 229 |
| 172 島 悠斗 江戸川学園 | | | 横田 輝 下根 230 |
| 173 吉川 武輝 谷田部東 | | | 柳井 拓人 取手二 231 |
| 174 植田 峻太郎 愛宕 | | | 中野 央晴 竹園東 232 |
| 代表決定戦 | | | |
| 145 安倍 朋生 並木中等 | | | 永田 慶洋 下根 175 |
| 146 吉田 啓司 手代木 | | | 高橋 一天 藤代南 204 |

14歳以下男子シングルス (3)

| | | | |
|-------|-----|-----|--------|
| SS3 | 倉持 | 和輝 | 藤代 |
| 233 | 水門 | 大智 | 並木中等 |
| 234 | 草間 | 洗佑 | 大穂 |
| 235 | 沖村 | 大輝 | 取手一 |
| 236 | 吉田 | 優太 | 土浦五 |
| 237 | 染谷 | 海成 | 御所ヶ丘 |
| 238 | 斉藤 | 一希 | 牛久三 |
| 239 | 皆川 | 湧輝 | 城ノ内 |
| 240 | 井上 | 零斗 | 下根 |
| 241 | | bye | |
| 242 | 水橋 | 一颯 | 土浦一 |
| 243 | 久保 | 陽亮 | 春日学園 |
| 244 | 野口 | 大地 | 阿見 |
| 245 | 河本 | 陽翔 | 豊里 |
| 246 | | bye | |
| 247 | 渡辺 | 大祐 | 中根台 |
| 248 | 加茂田 | 伊織 | 城西 |
| 249 | 谷島 | 啓太 | 竹園東 |
| 250 | 野口 | 颯良 | 霞ヶ浦 |
| 251 | 植田 | 和俊 | 谷田部 |
| 252 | 市川 | 修牙 | 土浦四 |
| 253 | 牧野 | 晃二郎 | 茗溪学園 |
| 254 | 饗庭 | 麻人 | 江戸川学園 |
| 255 | 桜井 | 颯 | けやき台 |
| 256 | 高島 | 駿 | 藤代 |
| 257 | ヘイズ | 直力 | 谷田部東 |
| 258 | 海老原 | 幸喜 | 土浦三 |
| 259 | 山口 | 登夢 | 石岡 |
| 260 | 飯島 | 一耀 | 秀峰筑波 |
| 261 | 大林 | 穰 | 牛久一 |
| 262 | 賀須井 | 悠人 | 藤代南 |
| 263 | 畠山 | 暁海 | 高崎 |
| 264 | 貝塚 | 浩樹 | 牛久南 |
| 265 | 中村 | 龍輝 | 小絹 |
| 266 | 矢口 | 太希 | 豊里 |
| 267 | 山室 | 俊介 | 御所ヶ丘 |
| 268 | 山崎 | 智弘 | 土浦一 |
| 269 | 佐々木 | 陽 | 取手二 |
| 270 | 竹口 | 悠貴 | 竹園東 |
| 271 | 安田 | 聖斗 | 並木 |
| 272 | 辻 | 颯斗 | 土浦四 |
| 273 | 坂入 | 悠斗 | 城ノ内 |
| 274 | 鈴木 | 四季 | 荃崎 |
| 275 | 櫻井 | 力斗 | 府中 |
| 276 | 貴志 | 匠 | 江戸川学園 |
| 277 | | bye | |
| 278 | 木村 | 朝翔 | 下根 |
| 279 | 村野 | 駿介 | 桜 |
| 280 | 新田 | 和輝 | 下稲吉 |
| 281 | 佐治 | 明育 | 谷田部東 |
| 282 | 中江 | 拓翔 | 御所ヶ丘 |
| 283 | 小松崎 | 匠 | 土浦六 |
| 284 | 坂本 | 幸翼 | 東 |
| 285 | 佐藤 | 正梓 | 都和 |
| 286 | 山田 | 伶門 | 愛宕 |
| 287 | 鈴木 | 健太 | 利根 |
| 288 | 游 | 方興 | みどりの学園 |
| 289 | 東城 | 颯斗 | 長山 |
| 290 | 畑 | 立樹 | 手代木 |
| 代表決正野 | | | |
| 261 | 大林 | 穰 | 牛久一 |
| 290 | 畑 | 立樹 | 手代木 |



| | | | |
|-----|-----|-------|-----|
| 上石 | 清吾 | 下根 | 291 |
| 田尻 | 光寿 | けやき台 | 292 |
| 関 | 皓樹 | 土浦一 | 293 |
| 菅原 | 凜 | 取手一 | 294 |
| 渡邊 | 直生 | 高崎 | 295 |
| 藤田 | 杜夢 | 城西 | 296 |
| 長岡 | 桜介 | 並木中等 | 297 |
| 染谷 | 祐太 | 江戸川学園 | 298 |
| 栗原 | 直希 | 中根台 | 299 |
| 中村 | 礼 | 牛久三 | 300 |
| 三橋 | 優介 | 豊里 | 301 |
| 宮崎 | 瑛介 | 谷田部東 | 302 |
| 野原 | 秀斗 | | 303 |
| | bye | | 304 |
| 藤田 | 托海 | 下稲吉 | 305 |
| 小暮 | 太顕 | 霞ヶ浦 | 306 |
| 稲葉 | 裕人 | 大穂 | 307 |
| 本間 | 琢磨 | 城ノ内 | 308 |
| 小島 | 優汰 | 都和 | 309 |
| 近藤 | 壮太 | 谷田部 | 310 |
| 入江 | 慶司 | 利根 | 311 |
| 鈴木 | 凜平 | 並木 | 312 |
| 新妻 | 匠 | 御所ヶ丘 | 313 |
| 小吹 | 亮斗 | 石岡 | 314 |
| 小川 | 光貴 | 取手二 | 315 |
| 櫻井 | 麻樹 | 秀峰筑波 | 316 |
| 大久保 | 隼斗 | 土浦三 | 317 |
| 宮本 | 絆 | 牛久南 | 318 |
| 山中 | 優斗 | 桜 | 319 |
| 吉原 | 一真 | 長山 | 320 |
| 石山 | 勇希 | 豊里 | 321 |
| 斉藤 | 聖弥 | 府中 | 322 |
| 荒井 | 航輝 | 秀峰筑波 | 323 |
| 大湊 | 裕文 | 江戸川学園 | 324 |
| 栗原 | 舜平 | 土浦六 | 325 |
| 清水 | 綾音 | 下稲吉 | 326 |
| 鈴木 | 健之介 | 利根 | 327 |
| 名本 | 光希 | けやき台 | 328 |
| 藤谷 | 海李 | 牛久南 | 329 |
| 宇都木 | 幹太 | 並木中等 | 330 |
| 野村 | 匠平 | 土浦三 | 331 |
| 横田 | 大海 | 江戸崎 | 332 |
| 高島 | 健太 | 竹園東 | 333 |
| 坂本 | 楓太 | 土浦二 | 334 |
| | bye | | 335 |
| 遠城 | 雄太 | 手代木 | 336 |
| 増渕 | 智則 | 御所ヶ丘 | 337 |
| 小林 | 龍成 | 谷田部東 | 338 |
| 平岡 | 泰 | 下根 | 339 |
| 戸谷 | 優宏 | 取手一 | 340 |
| 寺江 | 優羽 | 中根台 | 341 |
| 松原 | 透 | 春日学園 | 342 |
| 中野 | 駿 | かわち学園 | 343 |
| 二木 | 掌 | 愛宕 | 344 |
| 内藤 | 陽音 | 牛久一 | 345 |
| 間中 | 大翔 | 藤代南 | 346 |
| 本告 | 琉 | 桜 | 347 |
| 山下 | 玄斗 | 土浦四 | 348 |
| 山中 | 優斗 | 桜 | 319 |
| 鈴木 | 健之介 | 利根 | 327 |

14歳以下男子シングルス (4)

| | | |
|-----------------|-----|------------------|
| 349 神田 尚也 下根 | | 柴沼 元気 土浦一 407 |
| 350 長江 泰輔 竹園東 | DNS | 高部 滉希 高崎 408 |
| 351 大久保 優多 霞ヶ浦 | | 高山 聡大 城ノ内 409 |
| 352 飯塚 祐介 秀峰筑波 | | 田澤 秀真 霞ヶ浦 410 |
| 353 堀井 祐宏 愛宕 | | 藤井 太雅 かわち学園 411 |
| 354 瀧上 悠 藤代南 | | 原田 樟 取手一 412 |
| 355 大河原 祐孝 土浦一 | | 川崎 亮英 並木中等 413 |
| 356 川田 優静 江戸崎 | | 野川 康介 戸頭 414 |
| 357 谷中 柊穂 春日学園 | | 北川 大輔 けやき台 415 |
| 358 吉川 悠人 取手二 | | 小川 和己 竹園東 416 |
| 359 青木 大弥 都和 | | 市川 明輝 土浦五 417 |
| 360 中田 匠夢 谷田部 | | 高安 隼人 府中 418 |
| 361 古賀 南成 御所ヶ丘 | | 小池 大輝 みどりの学園 419 |
| 362 | | bye 420 |
| 363 加藤 寛翔 城西 | | 笠原 壘 牛久南 421 |
| 364 荒木 陶吾 江戸川学園 | | 伊野 光紀 牛久一 422 |
| 365 野崎 陸 谷田部東 | | 横田 晃希 土浦四 423 |
| 366 三谷 恭平 御所ヶ丘 | | 中子 玄那 手代木 424 |
| 367 飯島 柳哉 桜 | | 小島 悠暉 秀峰筑波 425 |
| 368 佐藤 大斗 石岡 | | 関口 忞翔 取手二 426 |
| 369 石井 翔樹 土浦六 | | 丸山 至 豊里 427 |
| 370 安藤 康輝 牛久一 | | 西 春人 中根台 428 |
| 371 土子 雄太郎 土浦四 | | 高浦 朔太郎 桜 429 |
| 372 川上 葵 荃崎 | | 池田 航琉 土浦二 430 |
| 373 菅原 武琉 城ノ内 | | 三好 悠太 江戸川学園 431 |
| 374 西野 航平 牛久南 | | 江上 大翔 御所ヶ丘 432 |
| 375 橋山 恵壽 利根 | DNS | 渡辺 有輝 下根 433 |
| 376 石山 太郎 かわち学園 | | 折笠 博美 東 434 |
| 377 宮本 大賀 並木中等 | | 水上 研 谷田部東 435 |
| 378 熊坂 翼 土浦三 | | 谷原 佑一 御所ヶ丘 436 |
| 379 小野 敬介 藤代南 | | 大塚 拓海 園部 437 |
| 380 中村 友哉 高崎 | | 広島 拓也 大穂 438 |
| 381 宮本 麻斗 中根台 | | 武田 怜弥 荃崎 439 |
| 382 下畑 亮太郎 茗溪学園 | | 江尻 聖矢 利根 440 |
| 383 星 日依 牛久南 | | 村瀬 柊空 土浦三 441 |
| 384 染谷 勝太 愛宕 | | 北澤 拓巳 中根台 442 |
| 385 齊藤 亘 下根 | | 山下 頼 谷田部東 443 |
| 386 新 拓真 谷田部東 | | 北村 夏暉 牛久一 444 |
| 387 中島 ケンタ 朝日 | DNS | 小林 歩 長山 445 |
| 388 青木 颯 豊里 | | 中島 壮駿 江戸崎 446 |
| 389 鎗田 悠希 並木中等 | | 松野 真斗 都和 447 |
| 390 服部 慎吾 城ノ内 | | 菅原 聖大 並木中等 448 |
| 391 西尾 紘慧 江戸川学園 | | 瀬谷 拓未 藤代南 449 |
| 392 飯塚 秋賀 土浦二 | | 河瀬 実 牛久三 450 |
| 393 | | bye 451 |
| 394 井関 太一 御所ヶ丘 | | 渡邊 瑞基 谷田部 452 |
| 395 吉田 悠馬 桜 | DNS | 橋本 龍汰 愛宕 453 |
| 396 檜下 康祐 取手一 | | 増山 拓海 桜 454 |
| 397 染谷 大成 大穂 | | 仲村 拓真 江戸川学園 455 |
| 398 大徳 圭輝 長山 | | bye 456 |
| 399 熊抱 兼龍 府中 | | 山本 悠真 石岡 457 |
| 400 國原 颯真 谷田部 | | 梅津 琉球 城ノ内 458 |
| 401 奥 柊輝 土浦四 | | 内田 来夢 けやき台 459 |
| 402 金澤 英人 下稲吉 | | 志村 水翔 下稲吉 460 |
| 403 大出 雅輝 けやき台 | | 田口 正之助 並木 461 |
| 404 卯都木 翼 牛久三 | | 太田 佳偉司 豊里 462 |
| 405 山本 伊吹樹 取手二 | | 高橋 壮太 土浦六 463 |
| 406 蓮野 昌樹 手代木 | | 森 文耀 下根 464 |
| | | 坪松 論 手代木 SS2 |
| 代表決定戦 | | |
| 376 石山 太郎 かわち学園 | 2 | 川崎 亮英 並木中等 413 |
| 378 熊坂 翼 土浦三 | | 谷原 佑一 御所ヶ丘 436 |

14歳以下男子シングルス順位決定

| | 坪松征 (手代木) | 坪松論 (手代木) | 倉持和輝 (藤代) | 中野央晴 (竹園東) | 勝 | 敗 | ポイント | 順位 |
|---------------------------|---|---|---|---|---|---|------|----|
| A SS1 坪松征 (手代木) | | ○ 3-2 11-7 11-5 6-11 4-11 11-4 | ○ 3-0 12-10 11-6 11-9 | ○ 3-1 9-11 11-6 11-5 11-6 | 3 | 0 | 6 | 1 |
| B SS2 坪松論 (手代木) | x 2-3 7-11 5-11 11-6 11-4 4-11 | | ○ 3-1 11-7 10-12 11-7 11-7 | ○ 3-0 12-10 11-4 11-6 | 2 | 1 | 5 | 2 |
| C SS3 倉持和輝 (藤代) | x 0-3 10-12 6-11 9-11 | x 1-3 7-11 12-10 7-11 7-11 | | ○ 3-1 11-13 11-9 11-7 13-11 | 1 | 2 | 4 | 3 |
| D 232 中野央晴 (竹園東) | x 1-3 11-9 6-11 5-11 6-11 | x 0-3 10-12 4-11 6-11 | x 1-3 13-11 9-11 7-11 11-13 | | 0 | 3 | 3 | 4 |