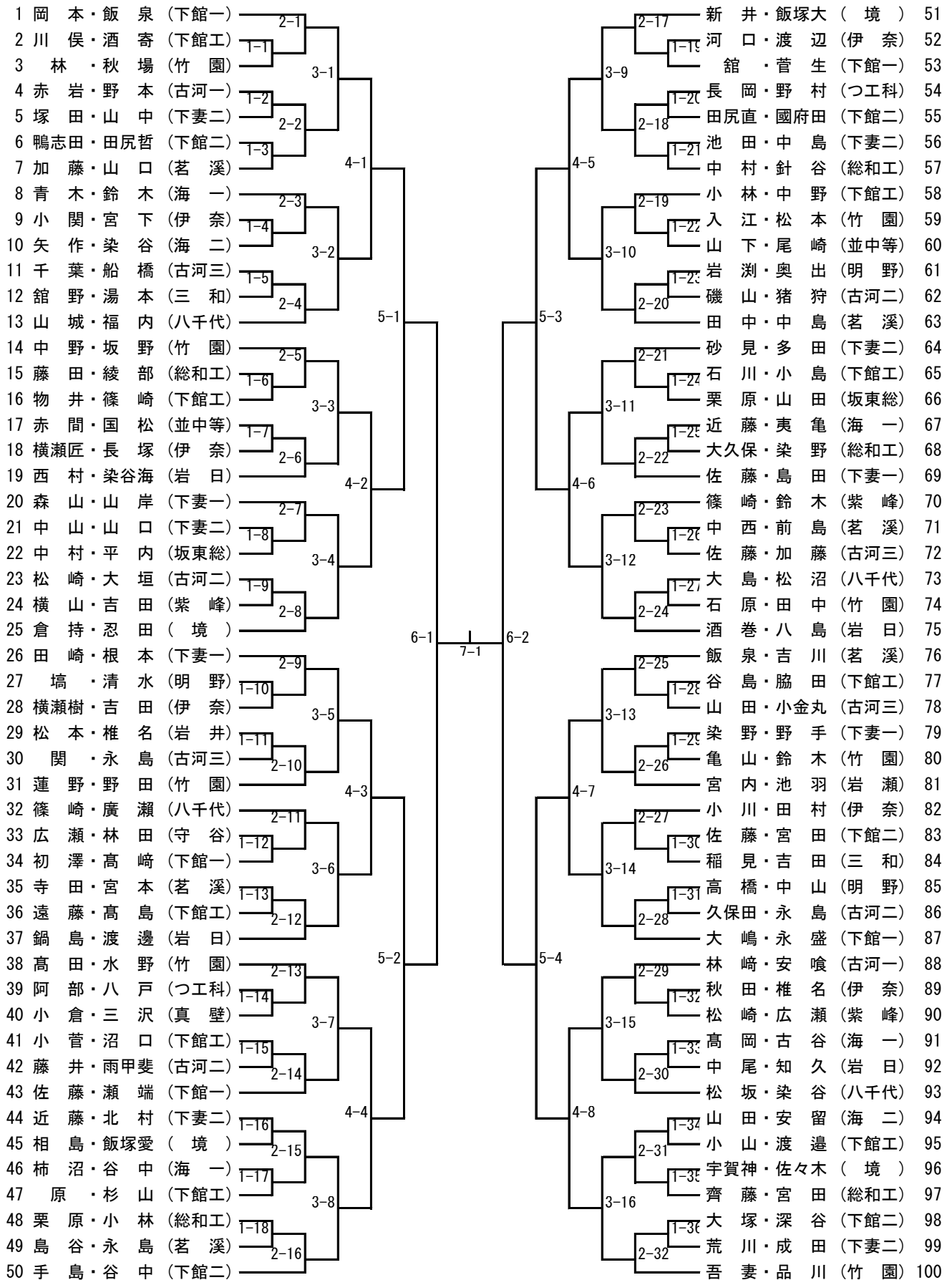
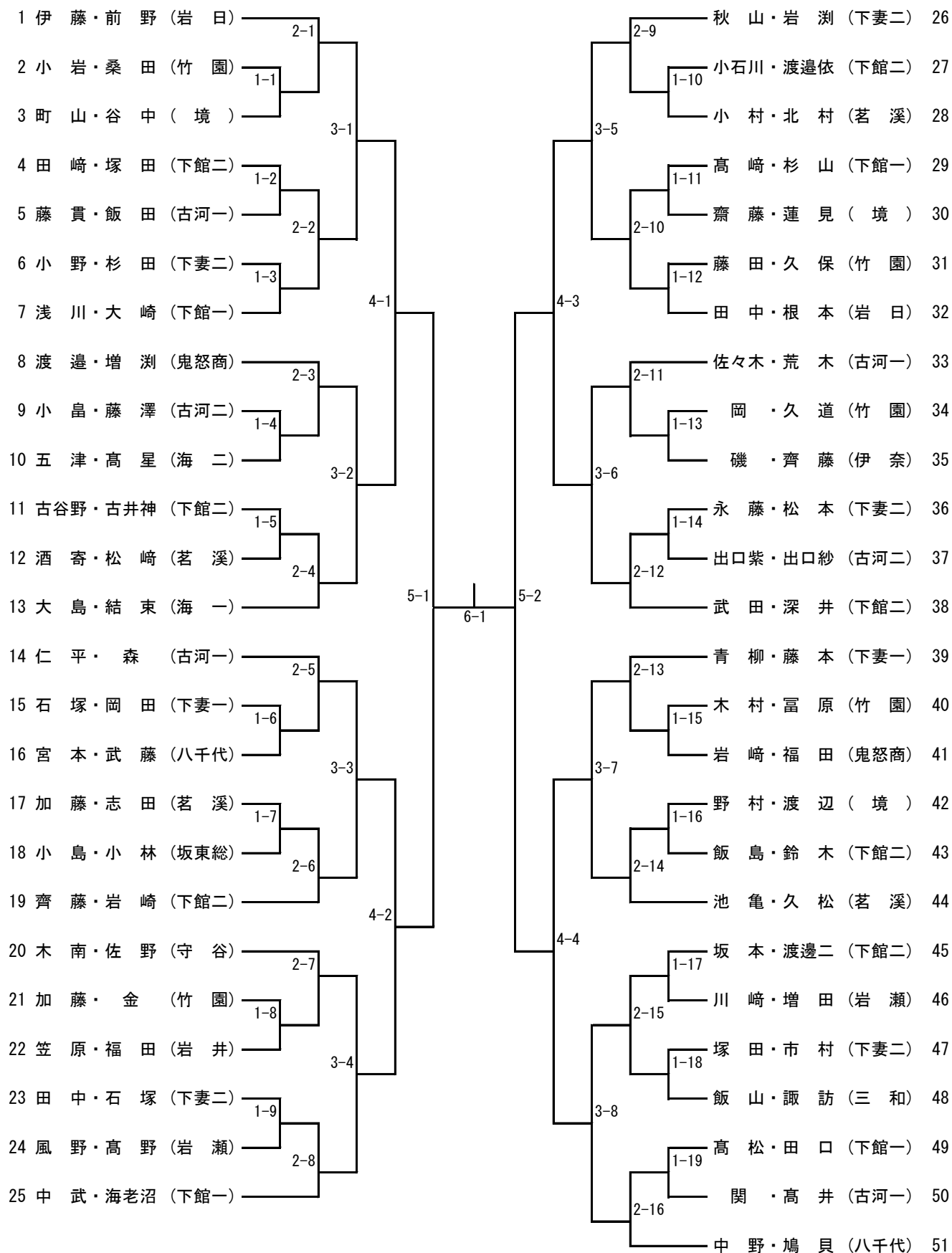


男子ダブルス



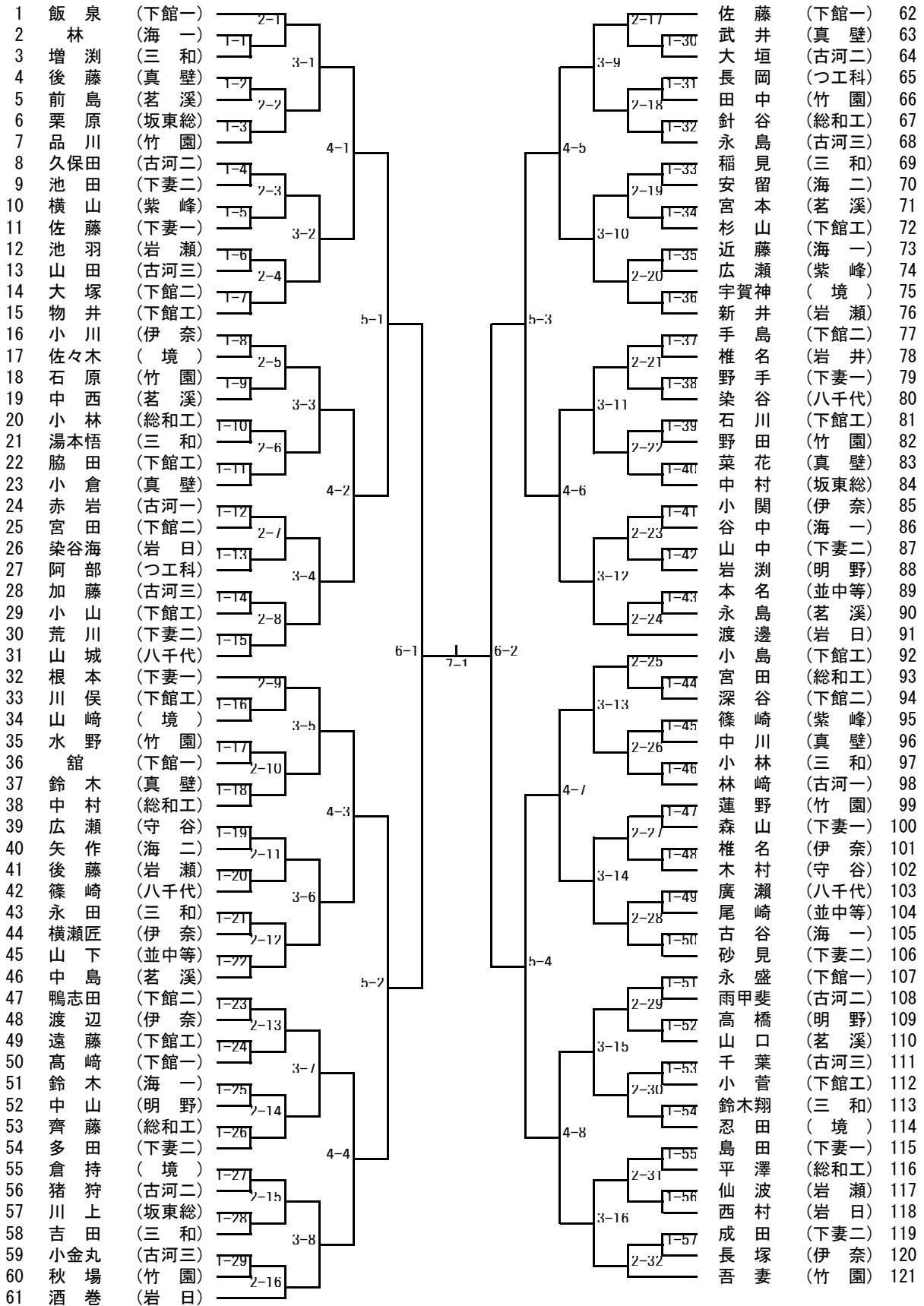
【推 薦】 川内谷・星野(岩日) 鈴木・篠部(岩日) 小山・染谷悠(岩日)

女子ダブルス



【推薦】 なし

男子シングルス (1)



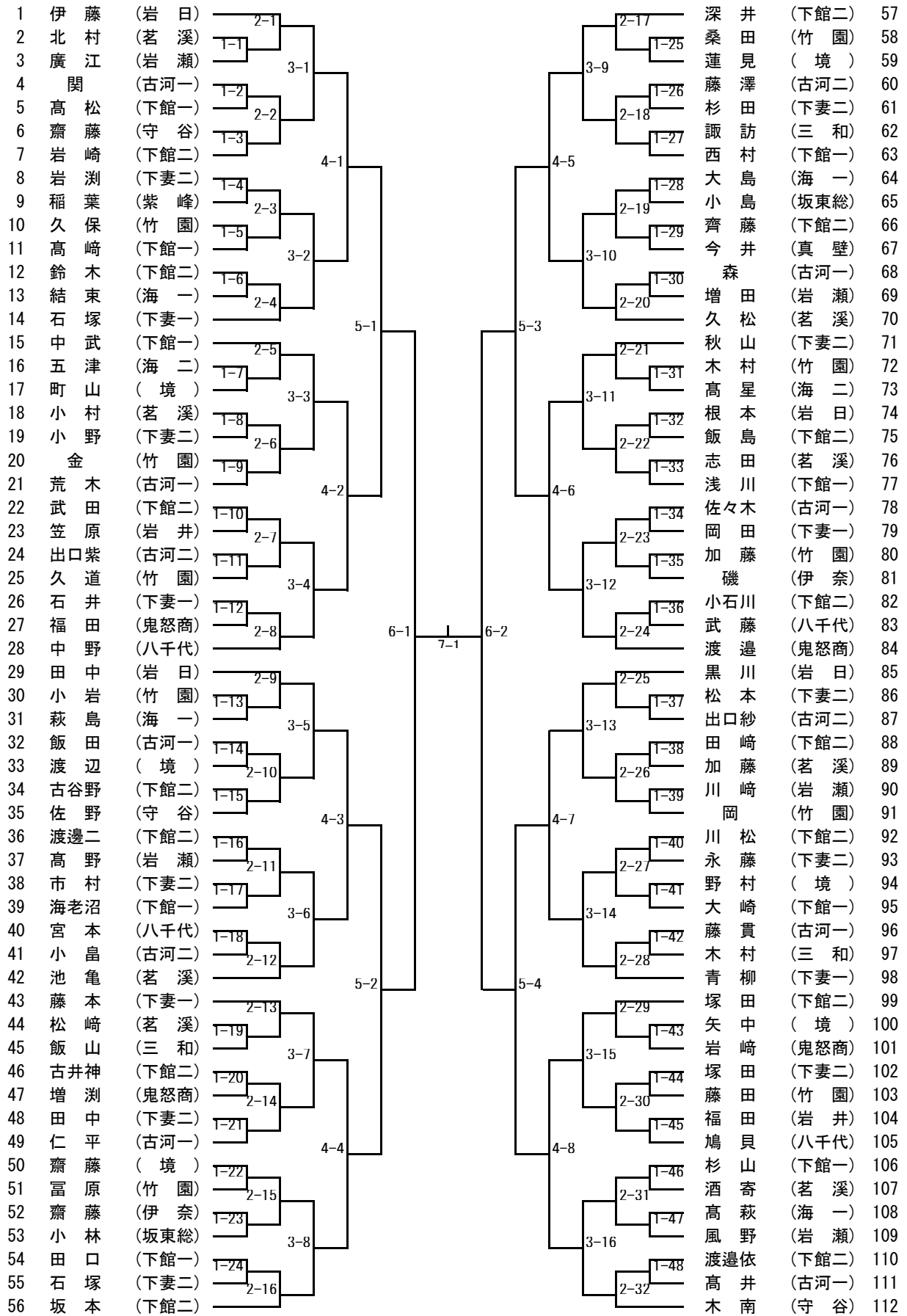
【推 薦】 川内谷 (岩 日) 星 野 (岩 日) 鈴 木 (岩 日) 篠 部 (岩 日)
 小 山 (岩 日) 染 谷 悠 (岩 日) 岡 本 (下館一) 田 中 (茗 溪)

男子シングルス (2)

122	安喰	(古河一)	2-33		2-49	大嶋	(下館一)	182
123	清水	(明野)	1-58		1-86	藤田	(茗溪)	183
124	山田	(坂東総)	3-17		3-25	河口	(伊奈)	184
125	田村	(伊奈)	1-59		1-87	田村	(真壁)	185
126	加藤	(茗溪)	2-34		2-50	永八	(古河二)	186
127	磯山	(古河二)	1-60		1-88	高岡	(つ工科)	187
128	坂野	(竹園)	4-9		4-13	野	(海一)	188
129	佐藤	(古河三)	1-61		1-89	舘野	(三和)	189
130	染野	(総和工)	2-35		2-51	塙	(明野)	190
131	中尾	(岩日)	1-62		1-90	鈴木	(紫峰)	191
132	片平	(海二)	3-18		3-26	松本	(竹園)	192
133	笠倉	(真壁)	1-63		1-91	綾部	(総和工)	193
134	大島	(並中等)	2-36		2-52	中野	(下館工)	194
135	酒寄	(下館工)	1-64		1-92	船橋	(古河三)	195
136	北村	(下妻二)	5-5		5-7	國府田	(下館二)	196
137	新井	(境)	1-65		1-93	飯塚	(境)	197
138	袖山	(岩瀬)	2-37		2-53	内谷	(八千代)	198
139	秋田	(伊奈)	1-66		1-94	福内	(海二)	199
140	田尻	(下館二)	3-19		3-27	染谷	(坂東総)	200
141	湯本	(三和)	1-67		1-95	平谷	(茗溪)	201
142	野村	(つ工科)	2-38		2-54	島邊	(下館工)	202
143	福田	(海一)	1-68		1-96	渡林	(真壁)	203
144	小林	(下館工)	4-10		4-14	小塚	(下妻二)	204
145	吉川	(茗溪)	1-69		1-97	赤間	(並中等)	205
146	松崎	(紫峰)	2-39		2-55	大谷	(三和)	206
147	山口	(下妻二)	1-70		1-98	沼口	(下館工)	207
148	亀山	(竹園)	3-20		3-28	夷亀	(海一)	208
149	武井	(八千代)	1-71		1-99	林	(竹園)	209
150	菅生	(下館一)	2-40		2-56	山岸	(下妻一)	210
151	田崎	(下妻一)	6-3		6-4	八島	(岩日)	211
152	鍋島	(岩日)	2-41		7-2	林田	(守谷)	212
153	柿沼	(海一)	1-72		2-57	平田	(真壁)	213
154	福田	(古河三)	3-21		3-29	鈴木	(三和)	214
155	菊地	(三和)	1-73		1-100	大久保	(総和工)	215
156	高島	(下館工)	2-42		2-58	野本	(古河一)	216
157	松沼	(八千代)	1-74		1-100	長島	(古河三)	217
158	入江	(竹園)	4-11		4-15	関	(下妻一)	218
159	篠崎	(下館工)	1-75		1-100	宮内	(岩瀬)	219
160	藤井	(古河二)	2-43		2-59	菅谷	(古河二)	220
161	熊田	(古河一)	1-76		1-100	鈴木	(竹園)	221
162	染野	(下妻一)	3-22		3-30	宮下	(伊奈)	222
163	島田	(坂東総)	1-77		1-100	佐藤	(下館二)	223
164	飯塚	(境)	2-44		2-60	奥出	(明野)	224
165	吉田	(伊奈)	1-78		1-100	谷島	(下館工)	225
166	田尻	(下館二)	5-6		5-8	近藤	(下妻二)	226
167	三沢	(真壁)	1-79		1-100	青木	(海一)	227
168	松崎	(古河二)	2-45		2-61	初澤	(下館一)	228
169	瀬端	(下館一)	1-80		1-100	中島	(下妻二)	229
170	原	(下館工)	3-23		3-31	太田	(三和)	230
171	山田	(海二)	1-81		1-100	相知	(境)	231
172	鈴木	(三和)	2-46		2-62	知久	(岩日)	232
173	中山	(下妻二)	1-82		1-11	松坂	(八千代)	233
174	藤田	(総和工)	4-12		4-16	中野	(竹園)	234
175	寺田	(茗溪)	1-83		1-11	松本	(岩井)	235
176	大島	(八千代)	2-47		2-63	関	(古河三)	236
177	大塚	(結城一)	1-84		1-11	横瀬	(伊奈)	237
178	国松	(並中等)	3-24		3-32	飯泉	(茗溪)	238
179	吉田	(紫峰)	1-85		1-11	飯野	(下館工)	239
180	森田	(岩瀬)	2-48		2-64	栗原	(総和工)	240
181	高田	(竹園)				谷中	(下館二)	241

平成31年度関東高校卓球大会県西地区予選会
 平成31年4月19日(金)・20日(土)
 結城市かなくぼ総合体育館

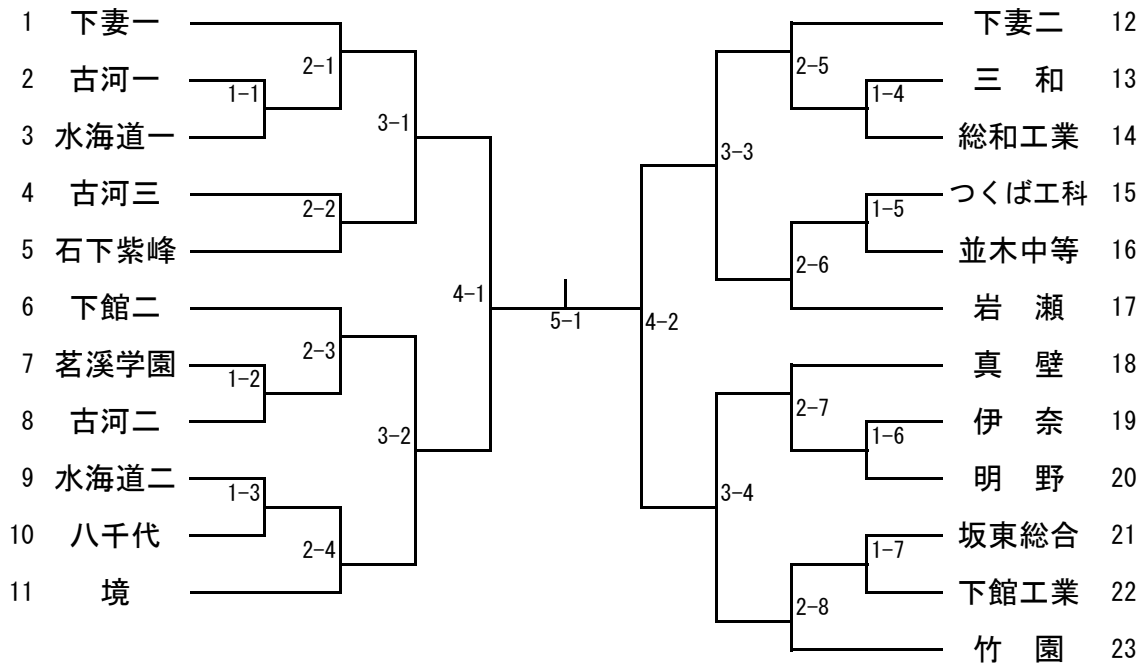
女子シングルス



【推薦】 前野 (岩日)

平成31年度関東高校卓球大会県西地区予選会
 平成31年4月20日(土)
 結城市かなくぼ総合体育館

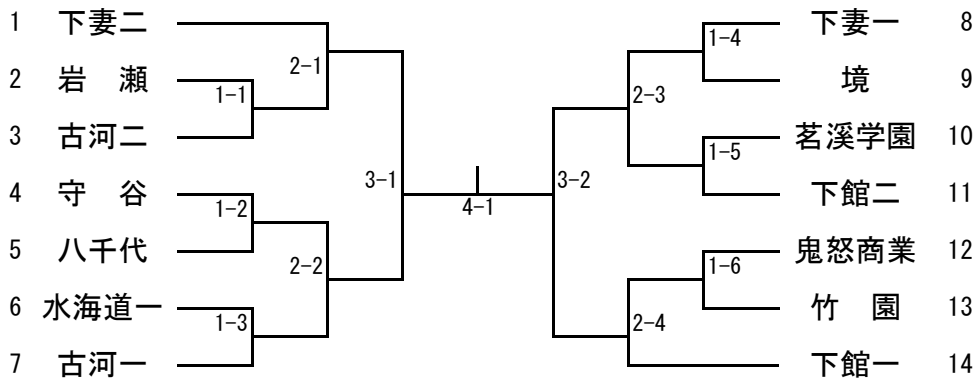
男子学校対抗



【決勝戦】 —
 【3位決定戦】 —
 【5位決定戦】 —
 —

【推薦】 岩瀬日大 下館一

女子学校対抗



【決勝戦】 —
 【3位決定戦】 —
 【5位決定戦】 —
 —

【推薦】 岩瀬日大