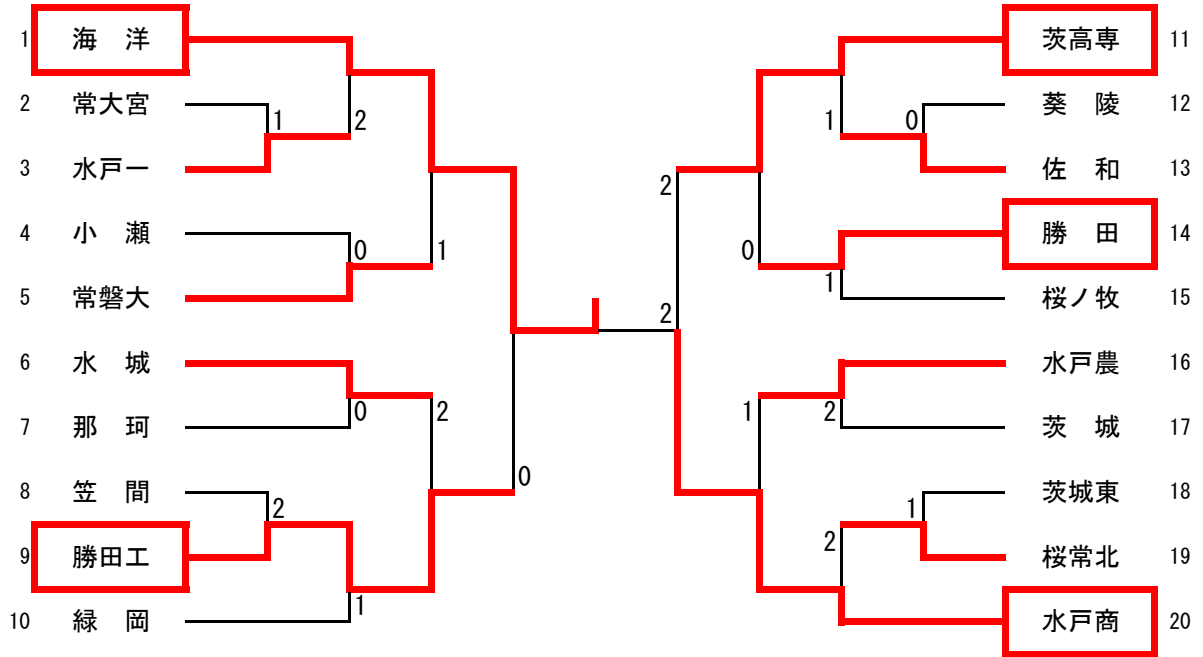


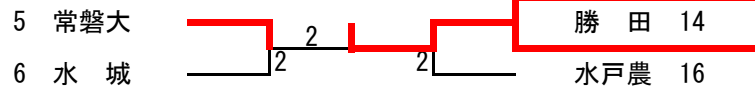
男子学校対抗 推薦 水戸工



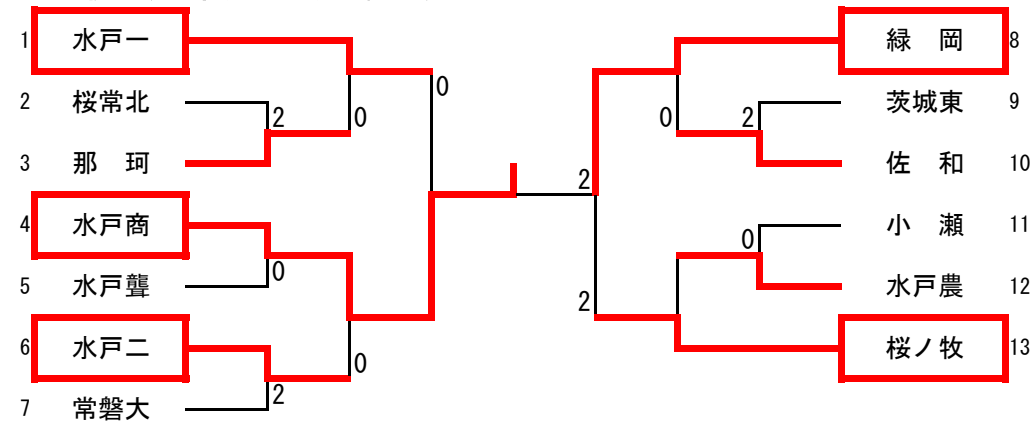
3位決定戦



5位決定戦



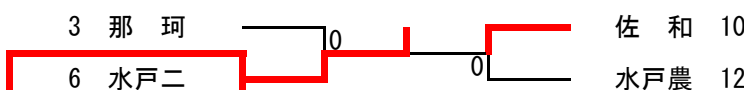
女子学校対抗 推薦 大成女, 水戸三



3位決定戦



5位決定戦



男子順位

1	海洋高等学校
2	水戸商業高等学校
3	茨城工業高等専門学校
4	勝田工業高等学校
5	勝田高等学校

女子順位

1	水戸商業高等学校
2	緑岡高等学校
3	水戸第一高等学校
4	水戸桜ノ牧高等学校
5	水戸第二高等学校

男子ダブルス 推薦: 吉葉・柏(水戸工)

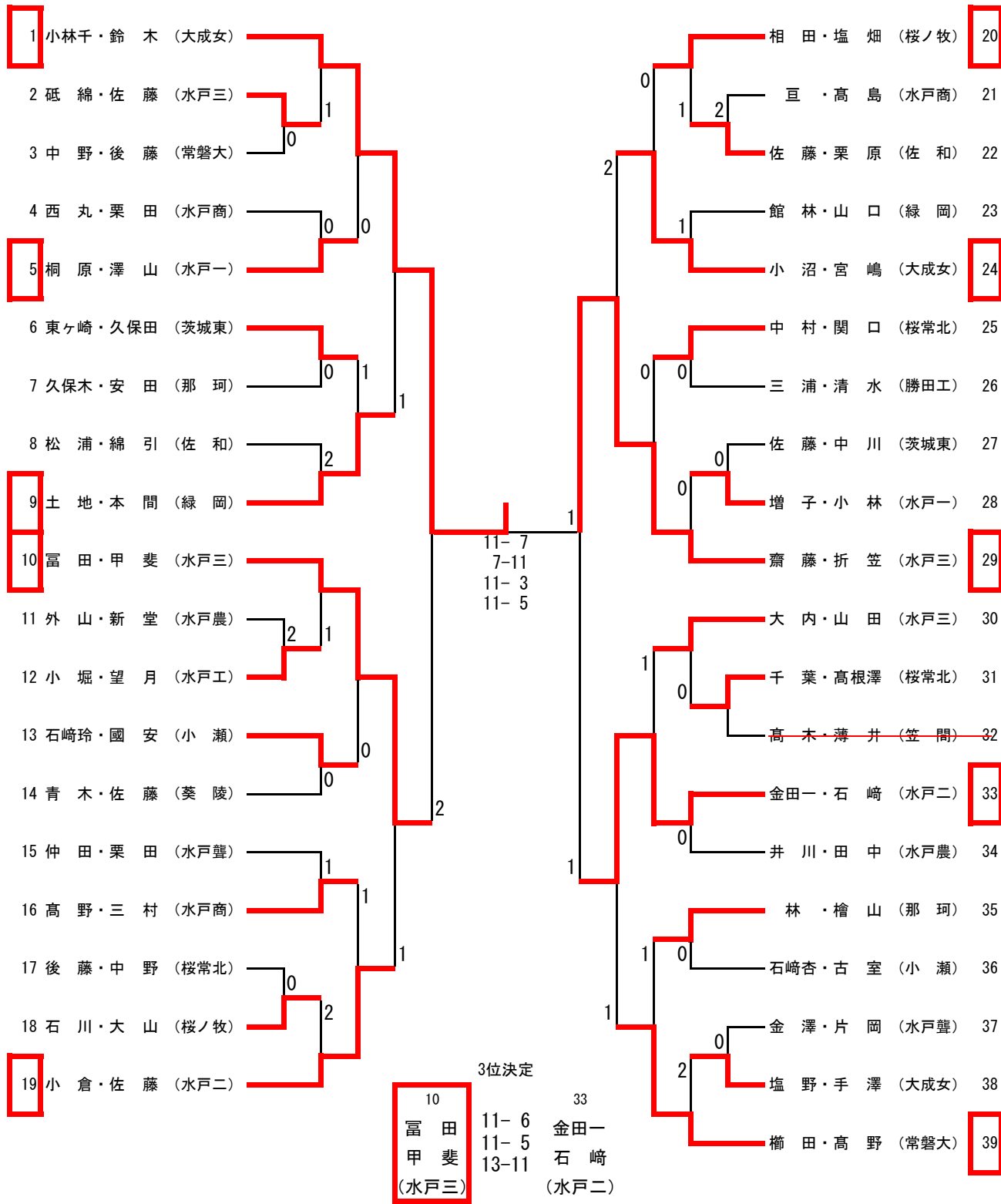
1	橘・加藤 (水戸商)			古沢・小野瀬 (水戸工)	46
2	根本・野末 (勝田工)			長山和・高次 (那珂)	47
3	鈴木・武田 (茨城)			松嶋・加我 (水戸農)	48
4	鈴木・宇留野 (桜ノ牧)			久保・田場 (緑岡)	49
5	萩谷・川崎 (緑岡)			深山・鈴木 (茨高専)	50
6	市毛・木村 (水城)			岩上・研井 (水城)	51
7	渡辺・釣部 (水戸一)			風野・来栖 (笠間)	52
8	大場・鴨志田 (海洋)			仲田・友部 (桜ノ牧)	53
9	宮内・戸塚 (茨城東)			塩澤・中澤 (桜常北)	54
10	西野・後藤 (那珂)			荻津・美留町 (茨城)	55
11	藤田・小澤 (常大宮)			朝日・大内 (葵陵)	56
12	矢代・福地 (水城)			保苺・山田 (茨城東)	57
13	圓部・押鴨 (桜ノ牧)			桑名・中沢 (水戸農)	58
14	佐藤・泉 (水戸工)			川又・田尻 (水戸商)	59
15	関本・高橋 (勝田)			國井・阿部 (佐和)	60
16	菌部・篠塚 (茨高専)			島崎・五十嵐 (桜ノ牧)	61
17	古郡・富永 (笠間)			齋藤・櫻井 (水城)	62
18	藤咲・上田 (水戸農)			佐久間・松浦 (常磐大)	63
19	塙・大山 (水戸一)			橋本・村山 (常大宮)	64
20	富士縄・嶋津 (常磐大)			平根・山田 (水戸一)	65
21	宮島・高橋 (勝田工)			江橋・菊島 (那珂)	66
22	齋藤・大谷 (佐和)			鴨志田・鈴木 (勝田工)	67
23	富永・岩間 (桜常北)			加倉井・福田 (桜ノ牧)	68
24	高野・富田瑛 (海洋)			塙・小室 (水戸農)	69
25	照山・青木 (桜ノ牧)			久保木・室伏 (水城)	70
26	檜山・小菌 (那珂)			小嶋・和田 (茨城)	71
27	加藤・佐久間 (水戸一)			人見・篠原 (那珂湊)	72
28	斎藤・古谷 (桜常北)			河野・高久 (勝田)	73
29	中田・水野 (茨城)			石川・長山昌 (那珂)	74
30	川村・宇留野 (常大宮)			柴原・池田 (桜常北)	75
31	横山・山崎 (水戸工)			神田・海野 (水戸一)	76
32	豊田・清水 (佐和)			平塚・薄井 (小瀬)	77
33	真家・箕輪 (水城)			永沼・高木 (笠間)	78
34	木内・仁平 (笠間)			南・松本 (勝田工)	79
35	清水・上野 (桜ノ牧)			龍崎・服部 (水戸工)	80
36	小室・佐藤 (小瀬)			入江・土田 (水戸商)	81
37	小島・緒方 (水戸聳)			高倉・村松 (緑岡)	82
38	長洲・久野 (水戸農)			仲川・関 (勝田工)	83
39	深澤・引地 (緑岡)			河合・小林 (茨城)	84
40	石井・尾曾 (葵陵)			岡崎・池野 (常大宮)	85
41	大和田・浮辺 (勝田工)			赤沼・境 (水戸一)	86
42	白澤・高野 (常磐大)			武田・石川 (佐和)	87
43	坂詰・新田 (水戸一)			江幡・照沼 (桜ノ牧)	88
44	谷島・荒井 (水戸工)			鈴木・高崎 (水城)	89
45	古田土・友部 (茨高専)			大平・富田湧 (海洋)	90

3位決定

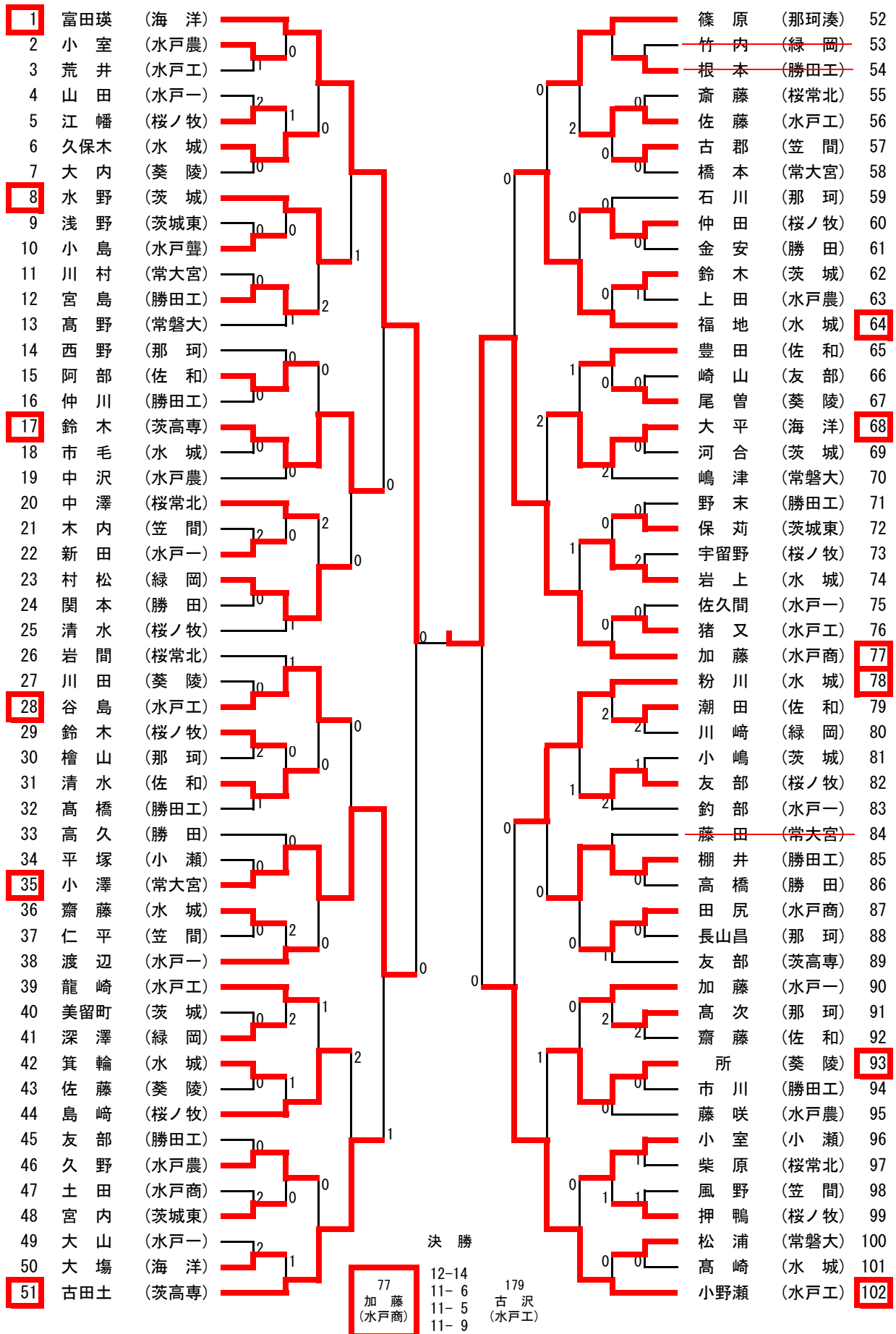
24 高野・富田瑛 (海洋) 8-11, 10-12, 11-6, 11-7, 11-9

90 大平・富田湧 (海洋) 8-11, 8-11, 12-10, 11-6, 3-11

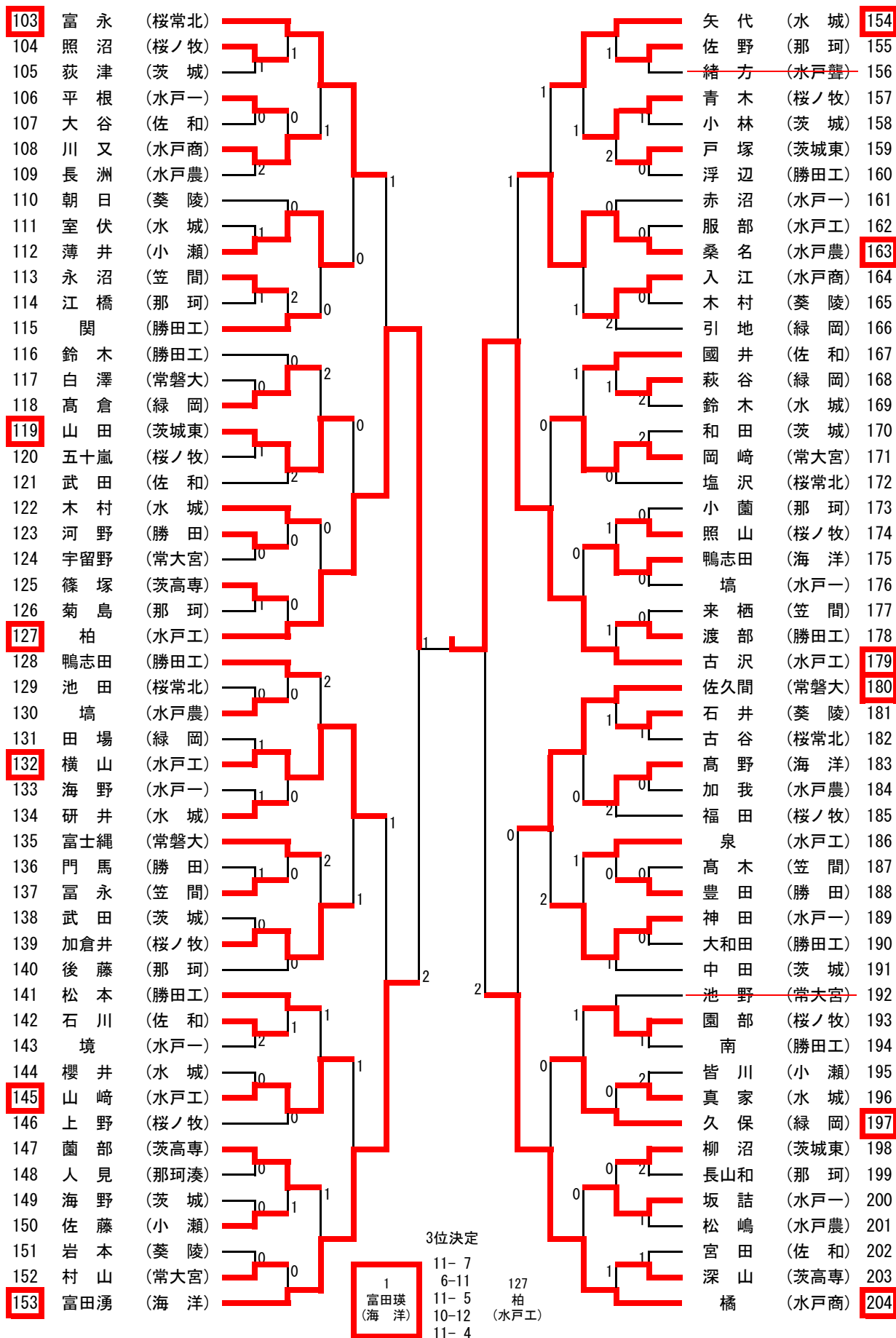
女子ダブルス 推薦 出澤・小林莉, 會澤・四倉, 小川・佐藤, 島貫結・島貫紗(大成女)



男子シングルス (1) 推薦: 吉葉(水戸工)

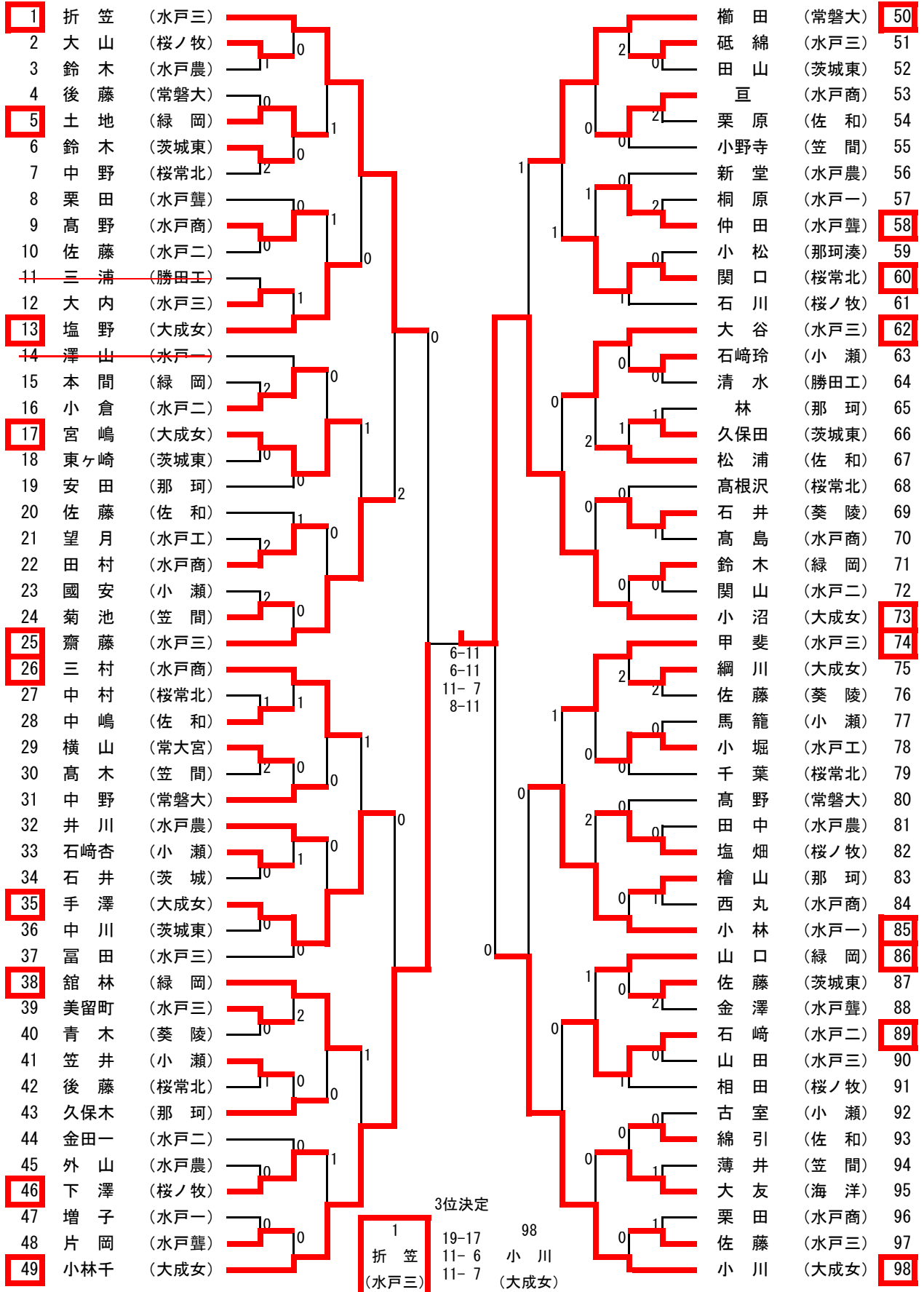


男子シングルス(2)



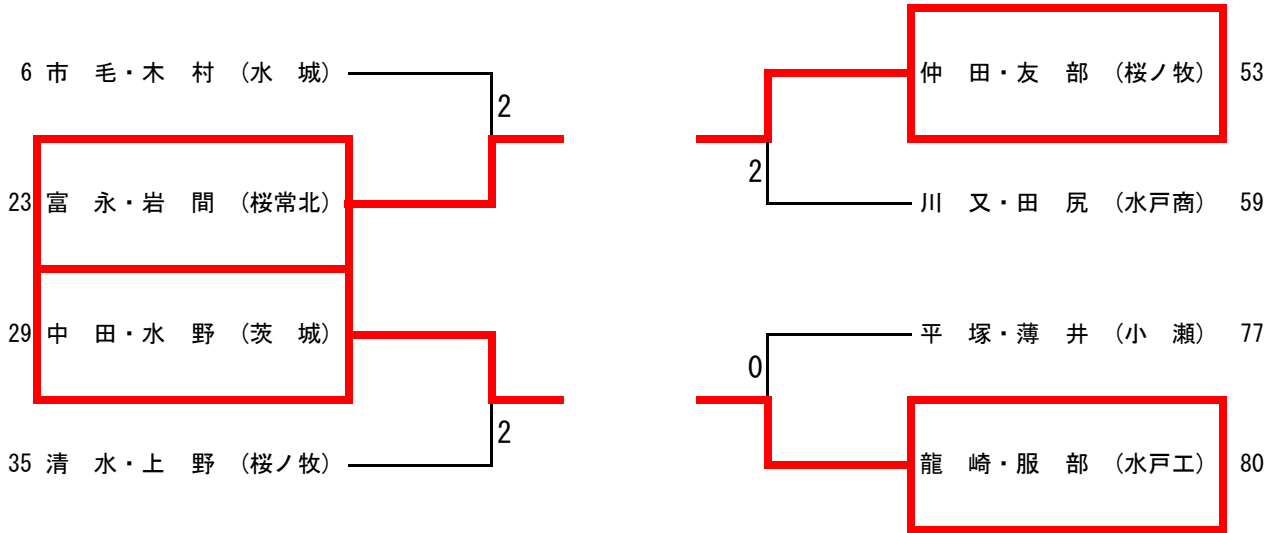
女子シングルス

推薦 出澤, 小林莉, 四倉, 島貫紗, 佐藤, 島貫結, 鈴木, 會澤 (大成女)

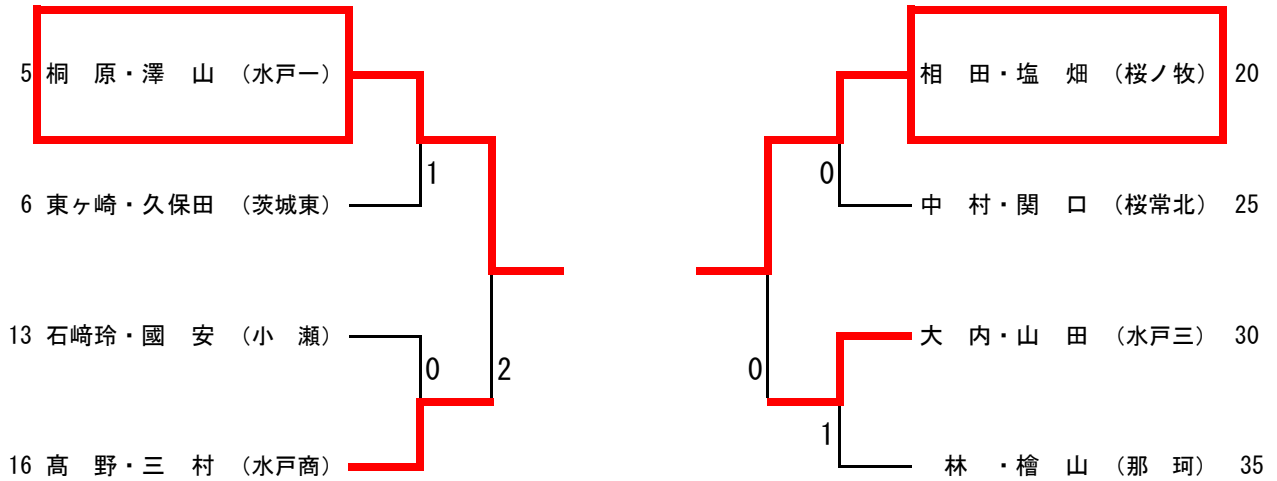


代表決定戦

男子ダブルス

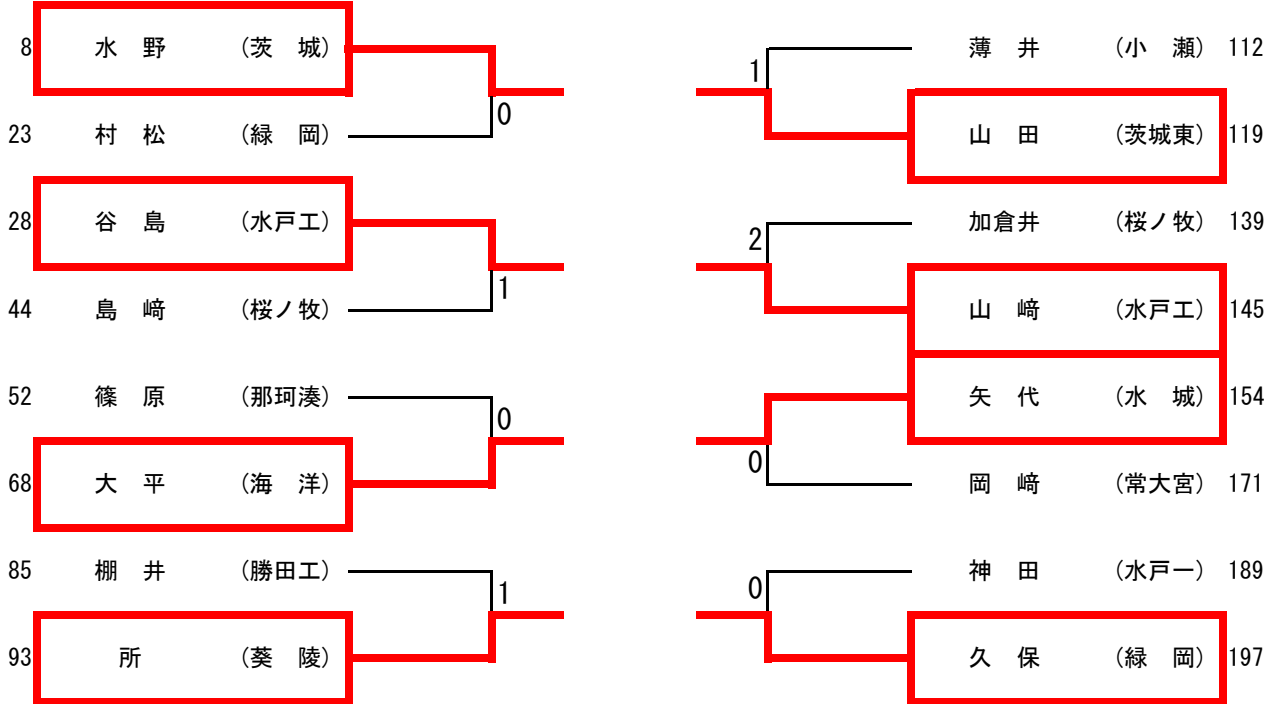


女子ダブルス



代表決定戦

男子シングルス



女子シングルス

