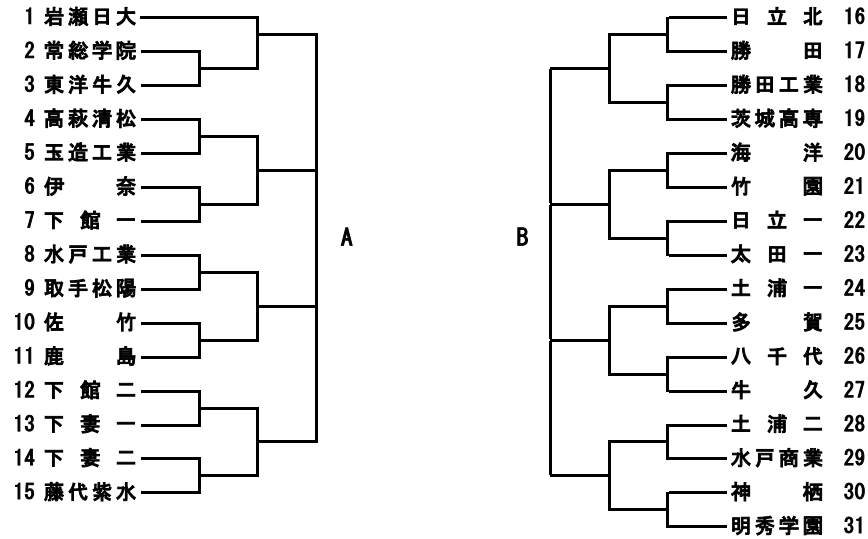


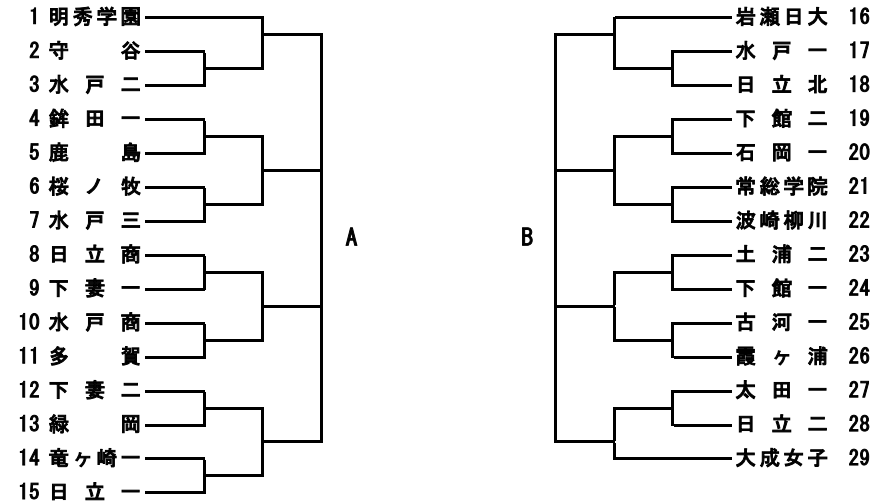
令和元年度 関東高校卓球大会茨城県予選会

平成31年4月29日(月), 30日(火)
霞ヶ浦文化体育会館

男子学校対抗



女子学校対抗



A					勝敗	P	順位

【決勝】

【3決】

【5決】

B					勝敗	P	順位

【7決】

A					勝敗	P	順位

【決勝】

【3決】

【5決】

B					勝敗	P	順位

【7決】

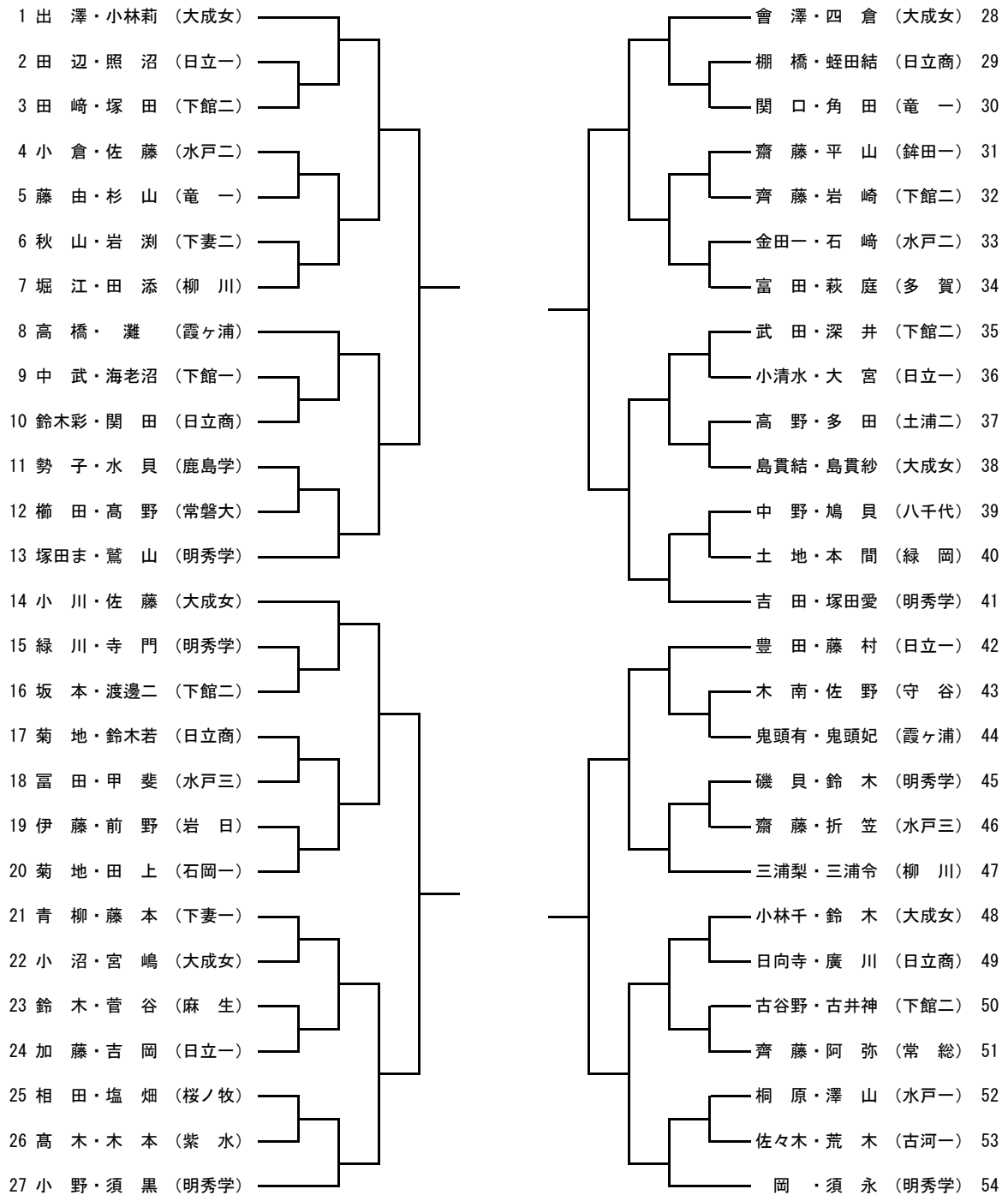
令和元年度 関東高等学校卓球大会

日程：5月31日(金)～6月2日(日) 会場：埼玉県・深谷市総合体育館（深谷ビッグタートル）
学校対抗は男女とも上位4校が出場する。

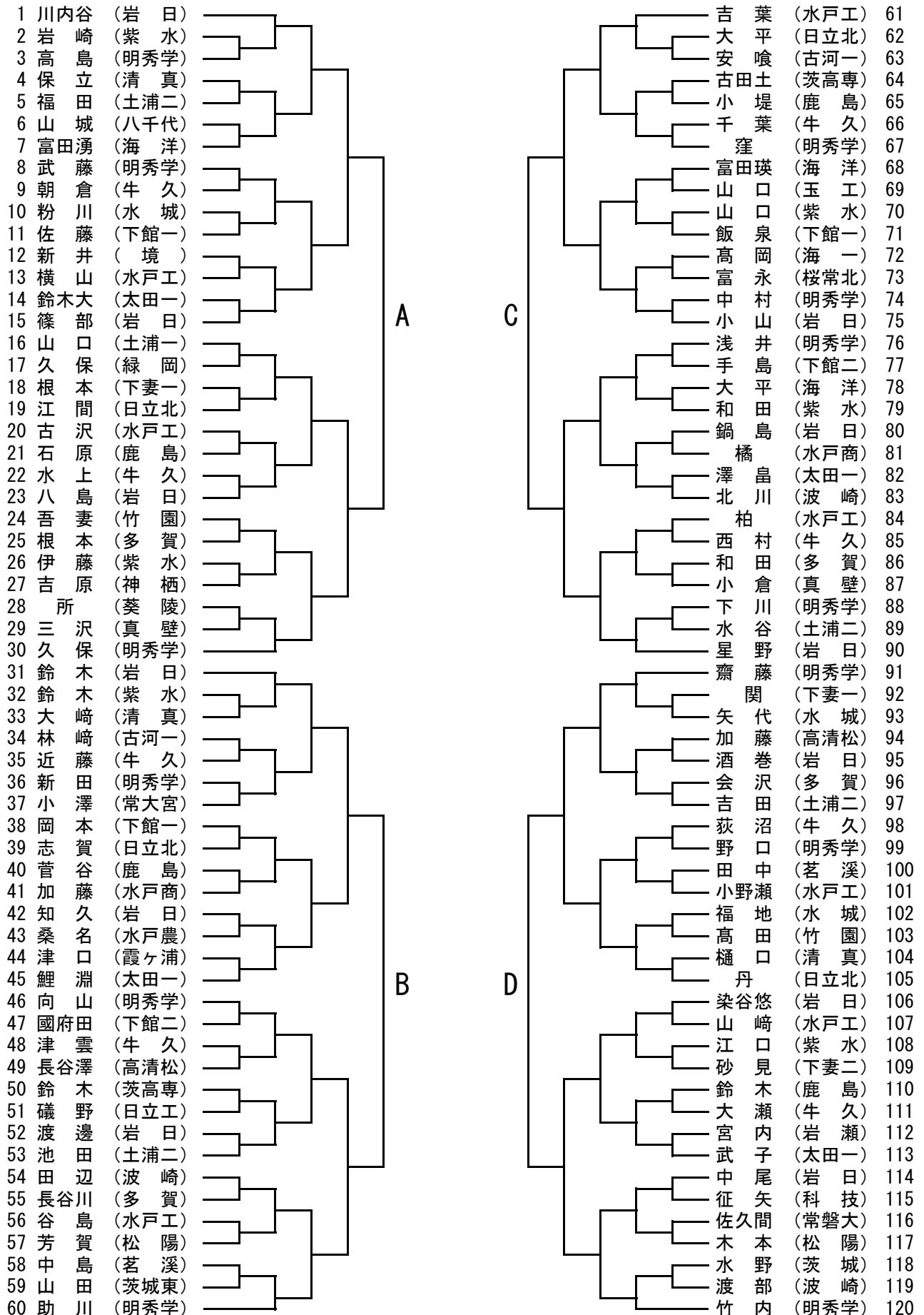
男子ダブルス

1 竹内・久保 (明秀学)		助川・向山 (明秀学)	30
2 飯泉・吉川 (茗溪)		小倉・三沢 (真壁)	31
3 根本・藤枝 (玉工)		富永・岩間 (桜常北)	32
4 石田・佐々木 (東洋牛)		樋口・野口 (清真)	33
5 和田・根本 (多賀)		古田土・友部 (茨高専)	34
6 西村・染谷海 (岩日)		加藤・長谷澤 (高清松)	35
7 矢代・福地 (水城)		宮本・石塚 (常総)	36
8 吾妻・品川 (竹園)		石原・菅谷 (鹿島)	37
9 小林・鴻巣 (常総)		酒巻・八島 (岩日)	38
10 古沢・小野瀬 (水戸工)		荻沼・近藤 (牛久)	39
11 北川・渡部 (波崎)		大平・富田湧 (海洋)	40
12 大瀬・津雲 (牛久)		吉葉・柏 (水戸工)	41
13 鯉淵・澤島 (太田一)		武子・小山 (太田一)	42
14 中田・水野 (茨城)		山城・福内 (八千代)	43
15 小山・染谷悠 (岩日)		福田・水谷 (土浦二)	44
16 丹・松尾 (日立北)		鈴木・篠部 (岩日)	45
17 仲田・友部 (桜ノ牧)		鈴木大・郡司 (太田一)	46
18 和田・山口 (紫水)		江口・鈴木 (紫水)	47
19 猪狩・岩上 (太田一)		加倉井・福田 (桜ノ牧)	48
20 手島・谷中 (下館二)		小川・田村 (伊奈)	49
21 橘・加藤 (水戸商)		齋藤・浅井 (明秀学)	50
22 岡本・飯泉 (下館一)		鴨志田・鈴木 (勝田工)	51
23 高野・富田瑛 (海洋)		水上・西村 (牛久)	52
24 新井・飯塚大 (境)		鍋島・渡邊 (岩日)	53
25 小堤・二ノ倉 (鹿島)		江間・志賀 (日立北)	54
26 高麗・吉田 (土浦二)		山口・高木康 (土浦一)	55
27 窪・新田 (明秀学)		田中・中島 (茗溪)	56
28 伴場・戸島 (霞ヶ浦)		山口・山崎 (玉工)	57
29 川内谷・星野 (岩日)		龍崎・服部 (水戸工)	58
	武藤・中村 (明秀学)	59	

女子ダブルス



男子シングルス



女子シングルス

出澤（大成女子）：スーパーシード（ベスト4決定後の順位決定戦より参加）

