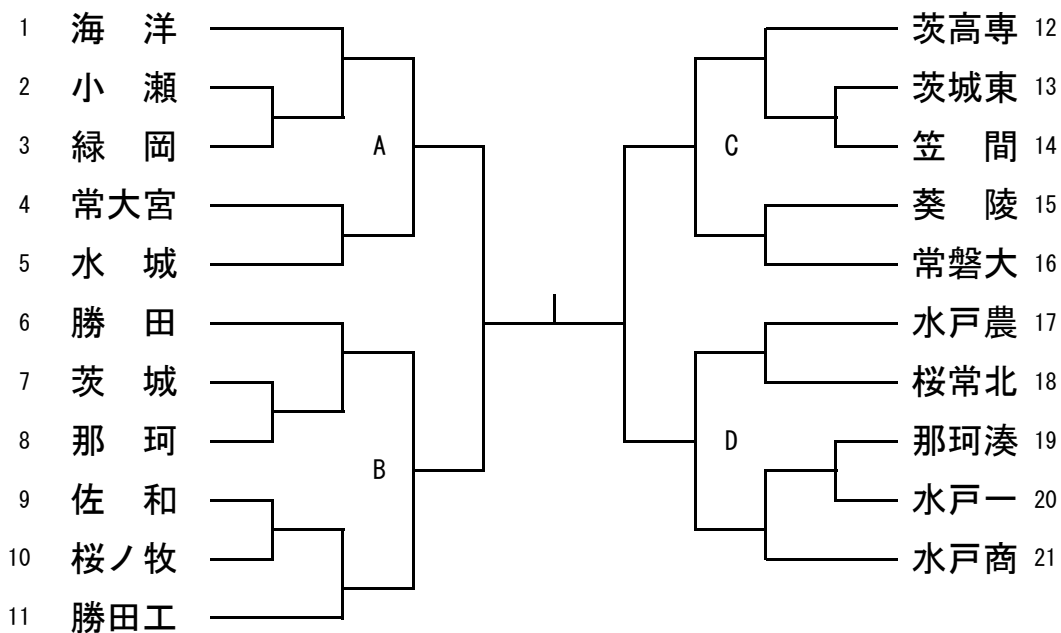


男子学校対抗

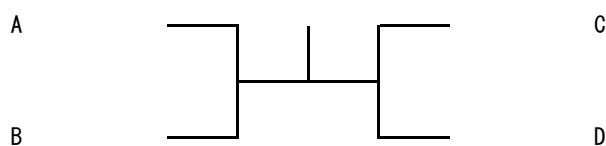
推薦 水戸工



3位決定戦

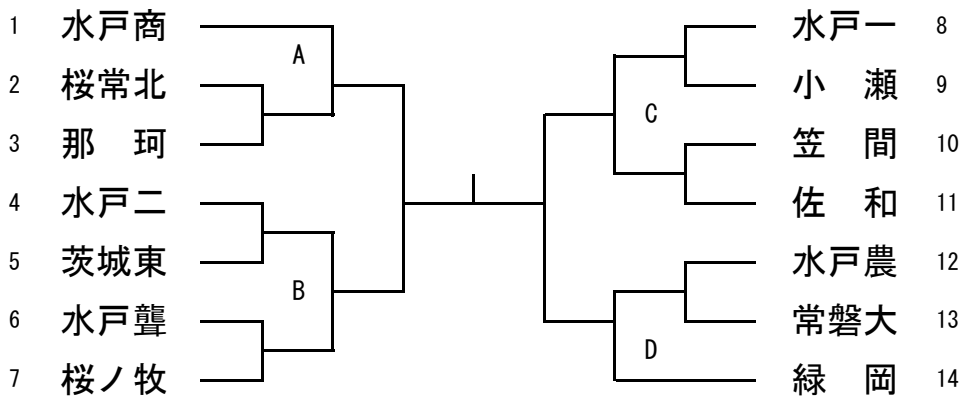
—

5位決定戦



女子学校対抗

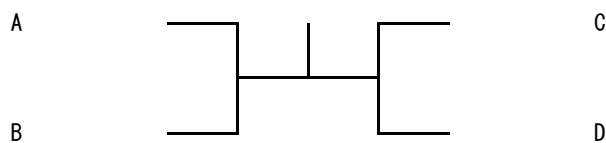
推薦 大成女, 水戸三



3位決定戦

—

5位決定戦



男子順位

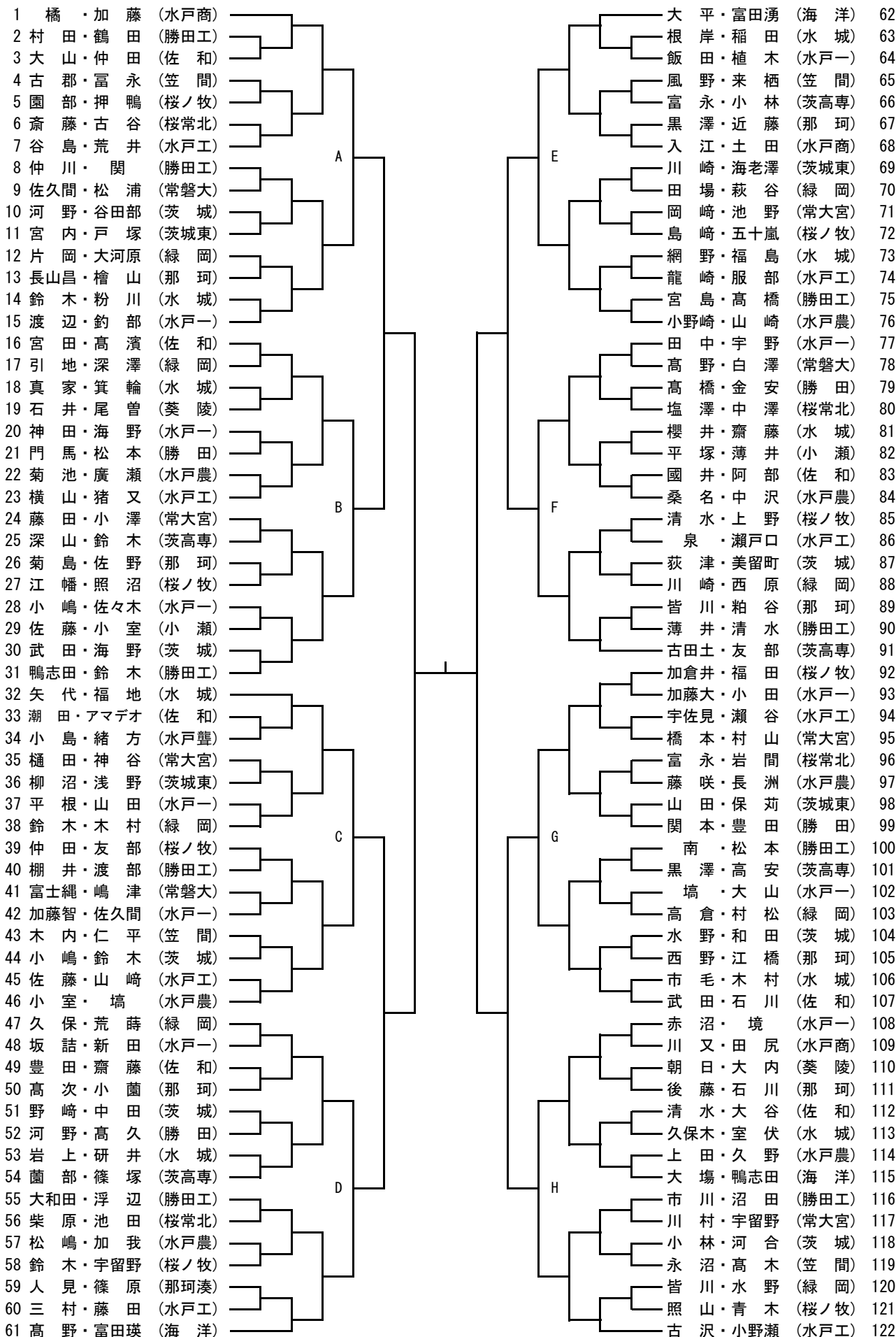
| |
|---|
| 1 |
| 2 |
| 3 |
| 4 |
| 5 |

女子順位

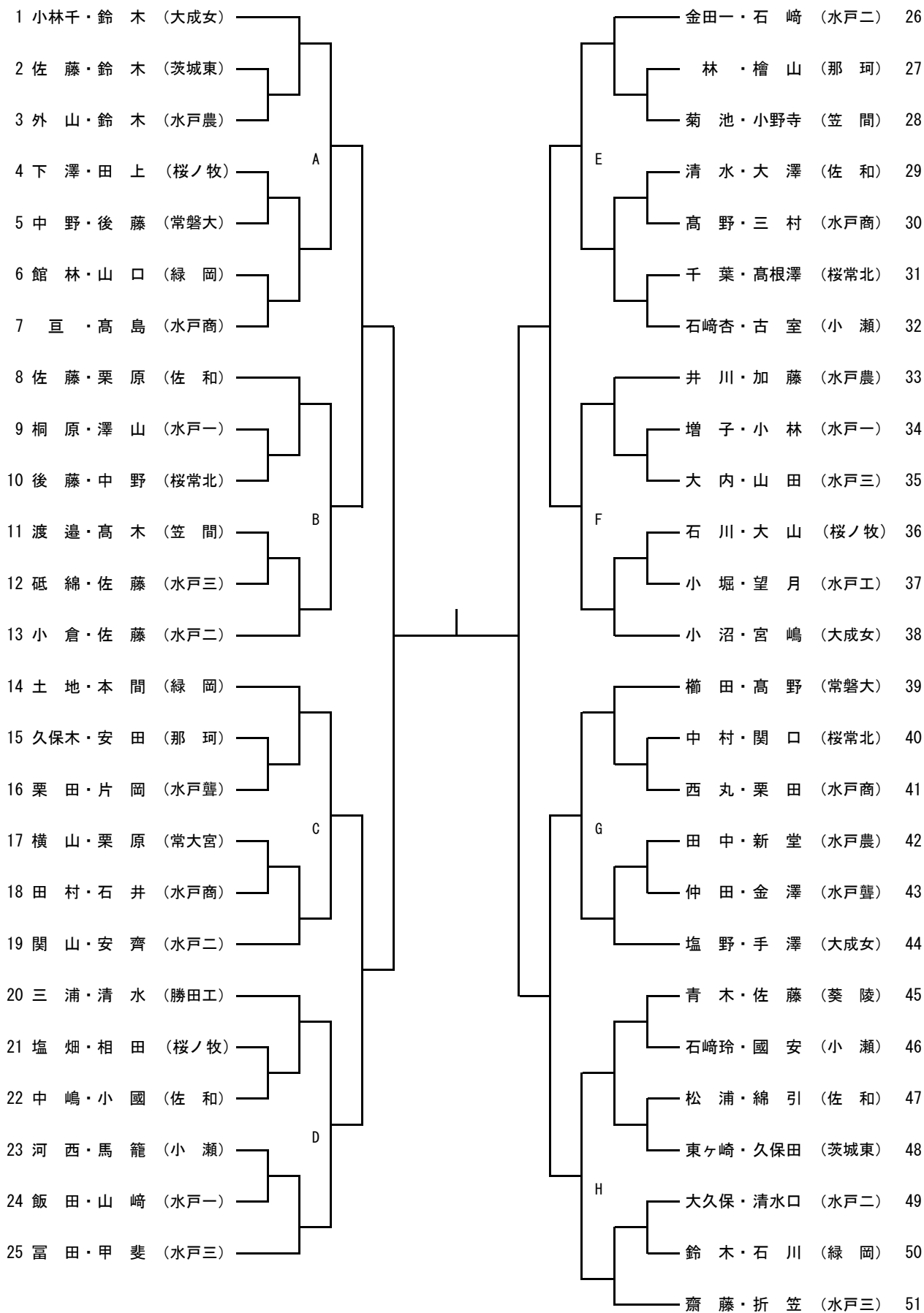
| |
|---|
| 1 |
| 2 |
| 3 |
| 4 |
| 5 |

男子ダブルス

推薦：吉葉・柏（水戸工）

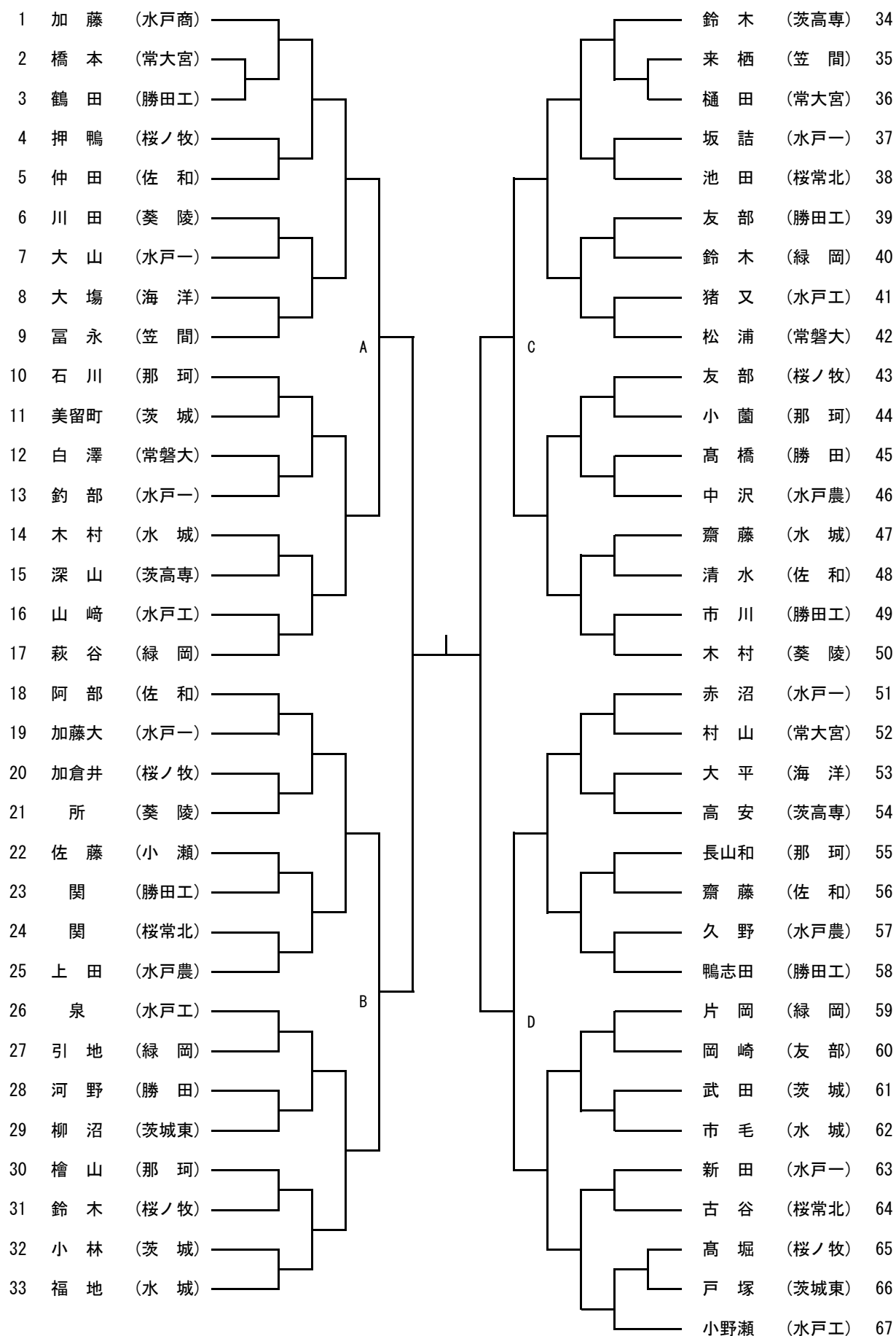


女子ダブルス 推薦 出澤・小林莉, 會澤・四倉, 小川・佐藤, 島貫結・島貫紗 (大成女)



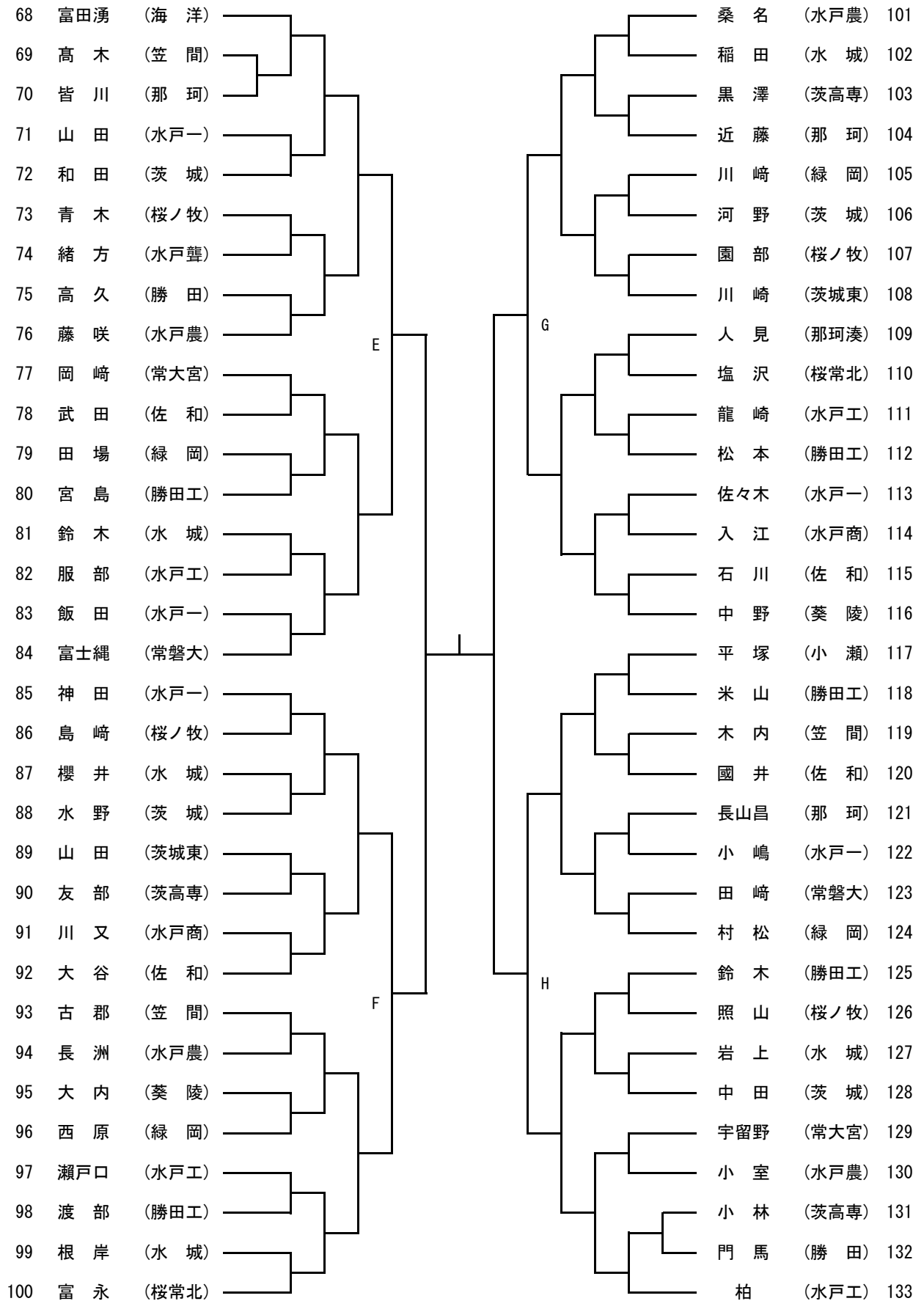
令和元年度全国高校卓球選手権大会水戸地区予選会
 令和元年5月19日(日)
 アダストリアみとアリーナ

男子シングルス (1) 推薦：吉葉 (水戸工)



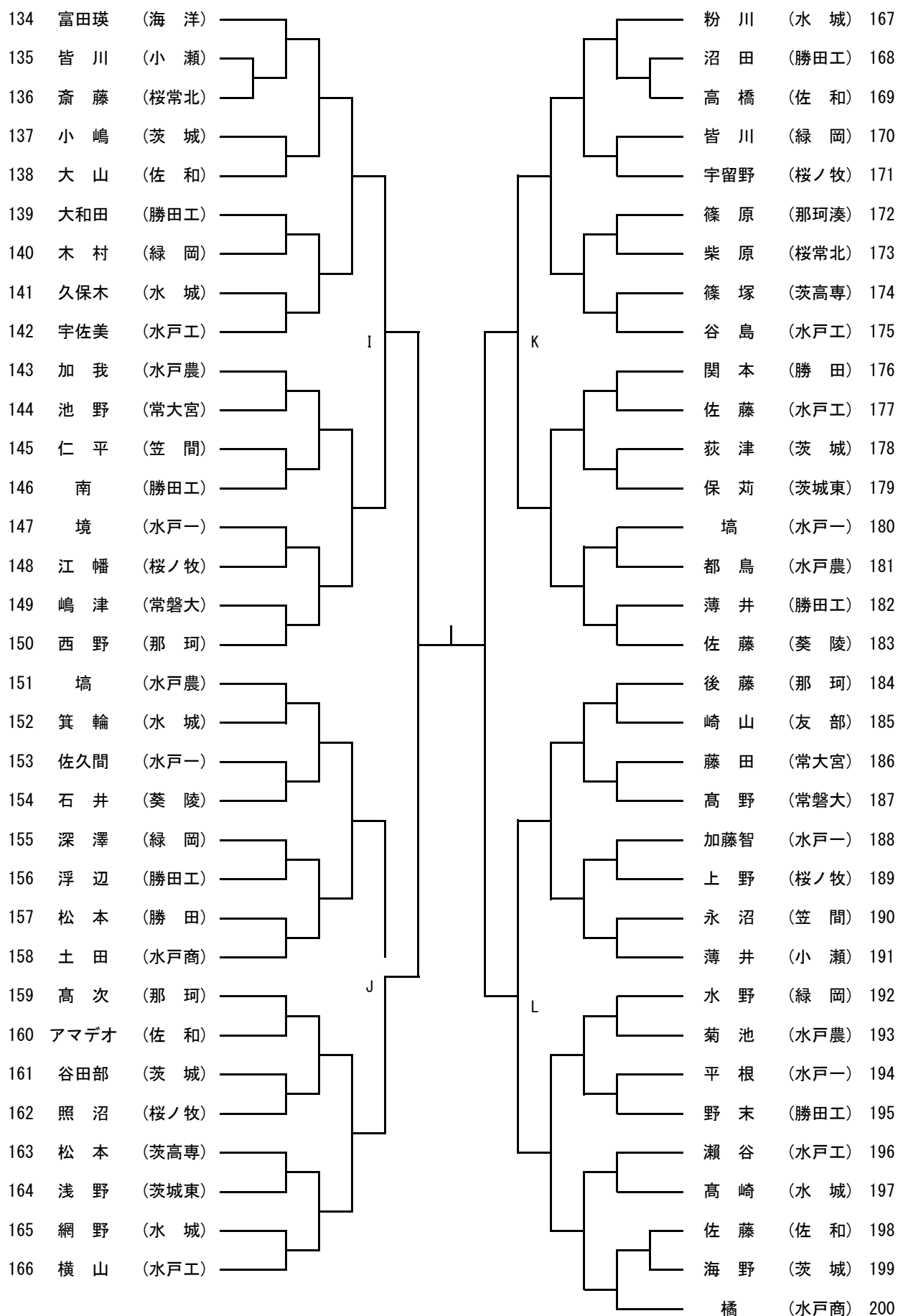
令和元年度全国高校卓球選手権大会水戸地区予選会
 令和元年5月19日(日)
 アダストリアみとアリーナ

男子シングルス (2)



令和元年度全国高校卓球選手権大会水戸地区予選会
 令和元年5月19日(日)
 アダストリアみとアリーナ

男子シングルス (3)



令和元年度全国高校卓球選手権大会水戸地区予選会
 令和元年5月19日(日)
 アダストリアみとアリーナ

男子シングルス (4)

| | | | | | | |
|-----|-----|-------|-----|-------|-------|-----|
| 201 | 小澤 | (常大宮) | | 佐久間 | (常磐大) | 235 |
| 202 | 植木 | (水戸一) | | 黒澤 | (那珂) | 236 |
| 203 | 沼里 | (水戸商) | | 藤田 | (水戸工) | 237 |
| 204 | 荒井 | (水戸工) | | 村田 | (勝田工) | 238 |
| 205 | 海老澤 | (茨城東) | | 中澤 | (桜常北) | 239 |
| 206 | 宮田 | (佐和) | | 風野 | (笠間) | 240 |
| 207 | 金安 | (勝田) | | 田尻 | (水戸商) | 241 |
| 208 | 佐野 | (那珂) | | 川村 | (常大宮) | 242 |
| 209 | 仲川 | (勝田工) | | 藺部 | (茨高専) | 243 |
| 210 | 宇野 | (水戸一) | | 真家 | (水城) | 244 |
| 211 | 岩本 | (葵陵) | | 小島 | (水戸聳) | 245 |
| 212 | 荒蒔 | (緑岡) | | 渡辺 | (水戸一) | 246 |
| 213 | 福田 | (桜ノ牧) | | 豊田 | (佐和) | 247 |
| 214 | 矢代 | (水城) | | 鈴木 | (茨城) | 248 |
| 215 | 小野崎 | (水戸農) | | 久保 | (緑岡) | 249 |
| 216 | 河合 | (茨城) | | 清水 | (桜ノ牧) | 250 |
| 217 | 岩間 | (桜常北) | | 江橋 | (那珂) | 251 |
| 218 | 田中 | (水戸一) | | 鴨志田 | (海洋) | 252 |
| 219 | 高倉 | (緑岡) | | 海野 | (水戸一) | 253 |
| 220 | 嘉齋 | (笠間) | | 研井 | (水城) | 254 |
| 221 | 高橋 | (勝田工) | | 富永 | (茨高専) | 255 |
| 222 | 廣瀬 | (水戸農) | | 宮内 | (茨城東) | 256 |
| 223 | 高野 | (海洋) | | 朝日 | (葵陵) | 257 |
| 224 | 尾曾 | (葵陵) | | 棚井 | (勝田工) | 258 |
| 225 | 仲田 | (桜ノ牧) | 豊田 | (勝田) | 259 | |
| 226 | 菊島 | (那珂) | 五十嵐 | (桜ノ牧) | 260 | |
| 227 | 潮田 | (佐和) | 山崎 | (水戸農) | 261 | |
| 228 | 室伏 | (水城) | 野崎 | (茨城) | 262 | |
| 229 | 宮田 | (桜常北) | 高濱 | (佐和) | 263 | |
| 230 | 小室 | (小瀬) | 小田 | (水戸一) | 264 | |
| 231 | 三村 | (水戸工) | 大河原 | (緑岡) | 265 | |
| 232 | 神谷 | (常大宮) | 福島 | (水城) | 266 | |
| 233 | 清水 | (勝田工) | 古沢 | (水戸工) | 267 | |
| 234 | 古田土 | (茨高専) | | | | |

令和元年度全国高校卓球選手権大会水戸地区予選会

令和元年5月19日(日)

アダストリアみとアリーナ

女子シングルス

推薦：出澤，小林莉，四倉，島貫紗，佐藤，島貫結，鈴木，會澤（大成女）

| | | | | | | |
|----|-----|-------|----|-------|-------|-----|
| 1 | 小沼 | (大成女) | | 折笠 | (水戸三) | 62 |
| 2 | 清水 | (勝田工) | | 片岡 | (水戸聳) | 63 |
| 3 | 石井 | (水戸商) | | 栗原 | (常大宮) | 64 |
| 4 | 大友 | (海洋) | | 池内 | (桜ノ牧) | 65 |
| 5 | 安田 | (那珂) | | 後藤 | (常磐大) | 66 |
| 6 | 大久保 | (水戸二) | | 清水 | (水戸二) | 67 |
| 7 | 小野寺 | (笠間) | | 栗原 | (佐和) | 68 |
| 8 | 本間 | (緑岡) | | 柳橋 | (桜常北) | 69 |
| 9 | 関山 | (水戸二) | | 山口 | (緑岡) | 70 |
| 10 | 相田 | (桜ノ牧) | | 浅見 | (水戸二) | 71 |
| 11 | 外山 | (水戸農) | | 横山 | (勝田) | 72 |
| 12 | 鹿島 | (勝田) | | 栗田 | (水戸商) | 73 |
| 13 | 小野 | (桜常北) | | 古室 | (小瀬) | 74 |
| 14 | 小國 | (佐和) | | 檜山 | (那珂) | 75 |
| 15 | 大谷 | (水戸三) | | 塩野 | (大成女) | 76 |
| 16 | 宮嶋 | (大成女) | | 三村 | (水戸商) | 77 |
| 17 | 中嶋 | (佐和) | | 山田 | (水戸三) | 78 |
| 18 | 林 | (那珂) | | 飯田 | (水戸一) | 79 |
| 19 | 砥綿 | (水戸三) | | 清水 | (佐和) | 80 |
| 20 | 金澤 | (水戸聳) | | 石崎 | (小瀬) | 81 |
| 21 | 石崎 | (小瀬) | | 渡邊 | (笠間) | 82 |
| 22 | 亘 | (水戸商) | | 佐藤 | (水戸二) | 83 |
| 23 | 菊池 | (笠間) | | 佐藤 | (茨城東) | 84 |
| 24 | 富田 | (水戸三) | | 井川 | (水戸農) | 85 |
| 25 | 新堂 | (水戸農) | | 高根 | (桜常北) | 86 |
| 26 | 千葉 | (桜常北) | | 石川 | (桜ノ牧) | 87 |
| 27 | 鈴木 | (茨城東) | | 石井 | (葵陵) | 88 |
| 28 | 小松 | (那珂湊) | | 小堀 | (水戸工) | 89 |
| 29 | 澤畑 | (水戸二) | | 大内 | (水戸三) | 90 |
| 30 | 中野 | (常磐大) | | 大石 | (緑岡) | 91 |
| 31 | 小林 | (水戸一) | | 手澤 | (大成女) | 92 |
| 32 | 齋藤 | (水戸三) | | 榎田 | (常磐大) | 93 |
| 33 | 増子 | (水戸一) | | 加藤 | (水戸農) | 94 |
| 34 | 笠井 | (小瀬) | | 馬籠 | (小瀬) | 95 |
| 35 | 田上 | (桜ノ牧) | | 平間 | (勝田) | 96 |
| 36 | 中村 | (桜常北) | | 美留 | (水戸三) | 97 |
| 37 | 高木 | (笠間) | | 高野 | (水戸商) | 98 |
| 38 | 松浦 | (佐和) | | 高綱 | (大成女) | 99 |
| 39 | 高野 | (常磐大) | | 大澤 | (佐和) | 100 |
| 40 | 石井 | (茨城) | | 桐原 | (水戸一) | 101 |
| 41 | 仲田 | (水戸聳) | | 佐藤 | (葵陵) | 102 |
| 42 | 横山 | (常大宮) | | 小倉 | (水戸二) | 103 |
| 43 | 田村 | (水戸商) | | 久保 | (茨城東) | 104 |
| 44 | 田中 | (水戸農) | | 下澤 | (桜ノ牧) | 105 |
| 45 | 鈴木 | (緑岡) | | 三浦 | (勝田工) | 106 |
| 46 | 石崎 | (水戸二) | | 後藤 | (水戸三) | 107 |
| 47 | 館林 | (緑岡) | | 関口 | (桜常北) | 108 |
| 48 | 山崎 | (水戸一) | | 甲斐 | (水戸三) | 109 |
| 49 | 後藤 | (桜常北) | | 漣 | (笠間) | 110 |
| 50 | 塩畑 | (桜ノ牧) | | 大西 | (桜ノ牧) | 111 |
| 51 | 國安 | (小瀬) | | 河田 | (小瀬) | 112 |
| 52 | 久保 | (那珂) | | 金田 | (水戸二) | 113 |
| 53 | 佐藤 | (水戸三) | | 田中 | (茨高専) | 114 |
| 54 | ヶ崎 | (茨城東) | | 引 | (佐和) | 115 |
| 55 | 西丸 | (水戸商) | | 綿土 | (緑岡) | 116 |
| 56 | 安齊 | (水戸二) | | 高島 | (水戸商) | 117 |
| 57 | 佐藤 | (佐和) | | 高澤 | (水戸一) | 118 |
| 58 | 青木 | (葵陵) | | 栗田 | (水戸聳) | 119 |
| 59 | 那須 | (勝田) | | 鈴木 | (水戸農) | 120 |
| 60 | 望月 | (水戸工) | | 磯崎 | (那珂湊) | 121 |
| 61 | 小川 | (大成女) | | 富田 | (那珂) | 122 |
| | | | 小林 | (大成女) | 123 | |