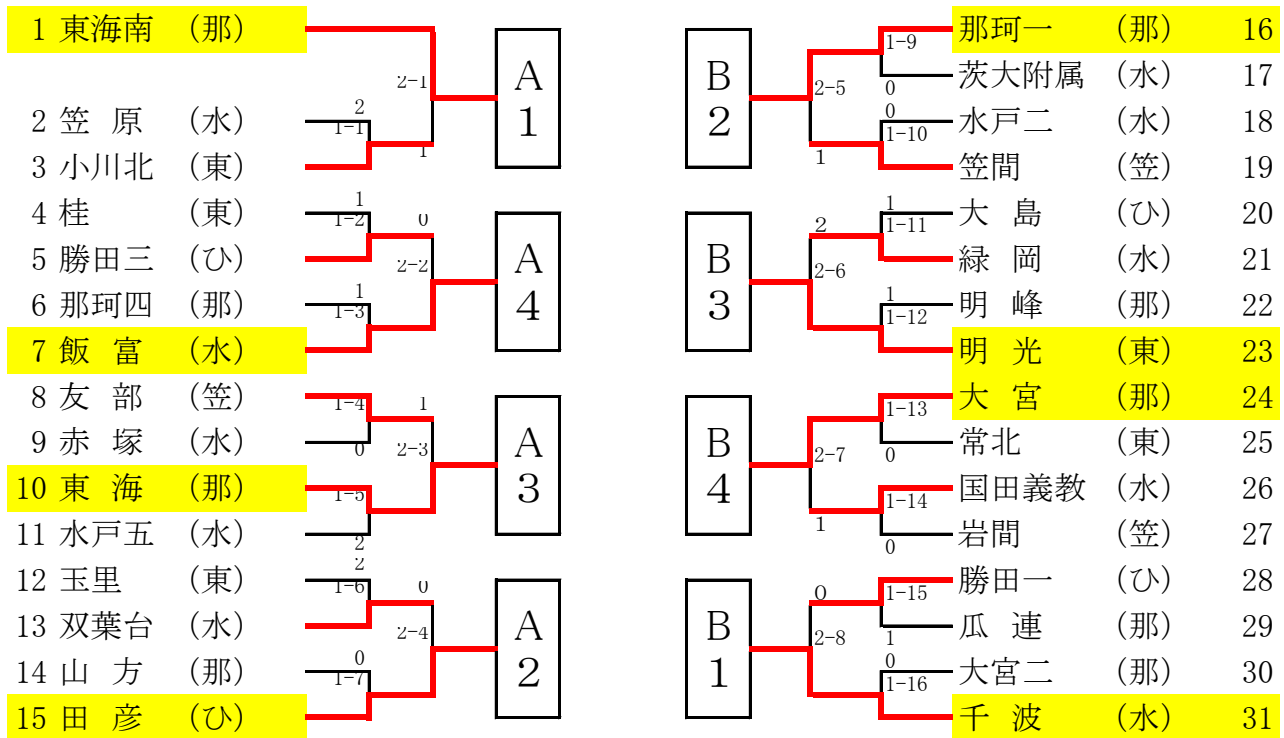


男子団体

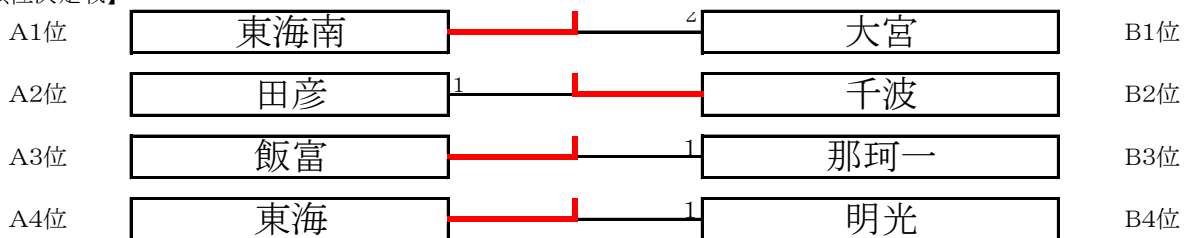


【準決勝リーグ】

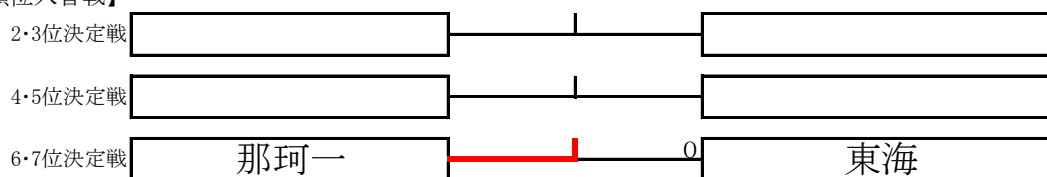
	A1 東海南	A2 田彦	A3 東海	A4 飯富	勝	敗	率	順位
A1 東海南	-	3-2	3-0	3-0	3	0		1
A2 田彦	2-3	-	3-0	3-2	2	1		2
A3 東海	0-3	0-3	-	1-3	0	3		4
A4 飯富	0-3	2-3	3-1	-	1	2		3

	B1 千波	B2 那珂一	B3 明光	B4 大宮	勝	敗	率	順位
B1 千波	-	3-2	3-0	1-3	2	1		2
B2 那珂一	2-3	-	3-0	2-3	1	2		3
B3 明光	0-3	0-3	-	0-3	0	3		4
B4 大宮	3-1	3-2	3-0	-	3	0		1

【順位決定戦】



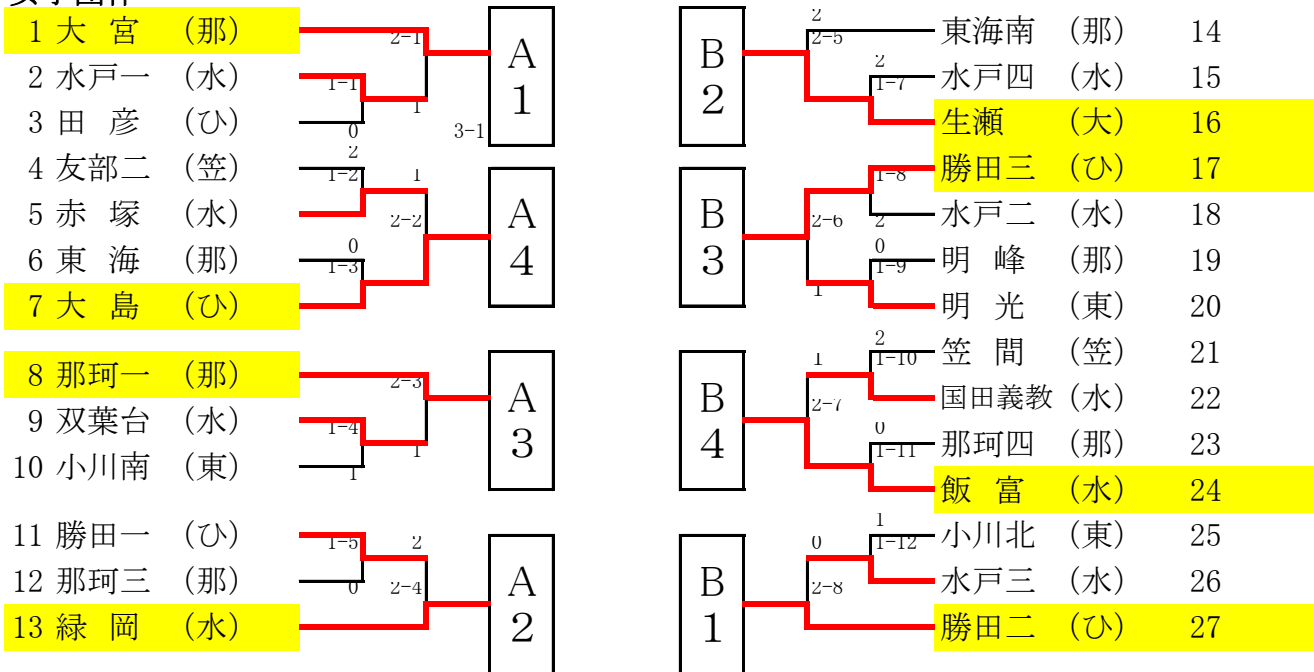
【順位入替戦】



【最終順位】

1位	東海村立東海南中学校	5位	水戸市立飯富中学校
2位	常陸大宮市立大宮中学校	6位	那珂市立第一中学校
3位	水戸市立千波中学校	7位	東海村立東海中学校
4位	ひたちなか市立田彦中学校	8位	茨城町立明光中学校

女子団体

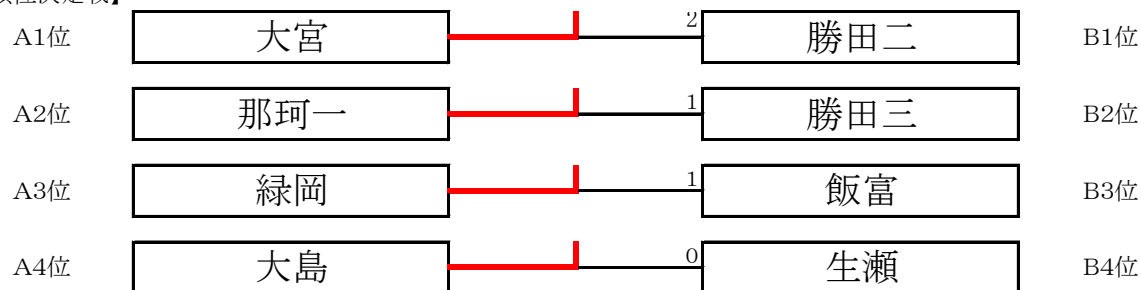


【準決勝リーグ】

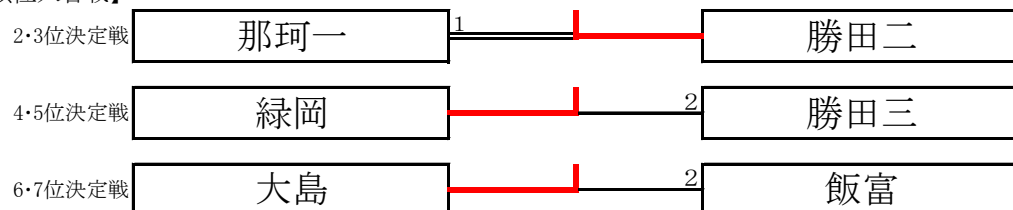
	A1 大宮	A2 緑岡	A3 那珂一	A4 大島	勝	敗	率	順位
A1 大宮	-	3-1	3-1	3-0	3	0		1
A2 緑岡	1-3	-	1-3	3-1	1	2	4/4	3
A3 那珂一	1-3	3-1	-	2-3	1	2	5/4	2
A4 大島	0-3	1-3	3-2	-	1	2	4/5	4

	B1 勝田二	B2 生瀬	B3 勝田三	B4 飯富	勝	敗	率	順位
B1 勝田二	-	3-0	3-2	3-0	3	0		1
B2 生瀬	0-3	-	1-3	1-3	0	3		4
B3 勝田三	2-3	3-1	-	3-1	2	1		2
B4 飯富	0-3	3-1	1-3	-	1	2		3

【順位決定戦】



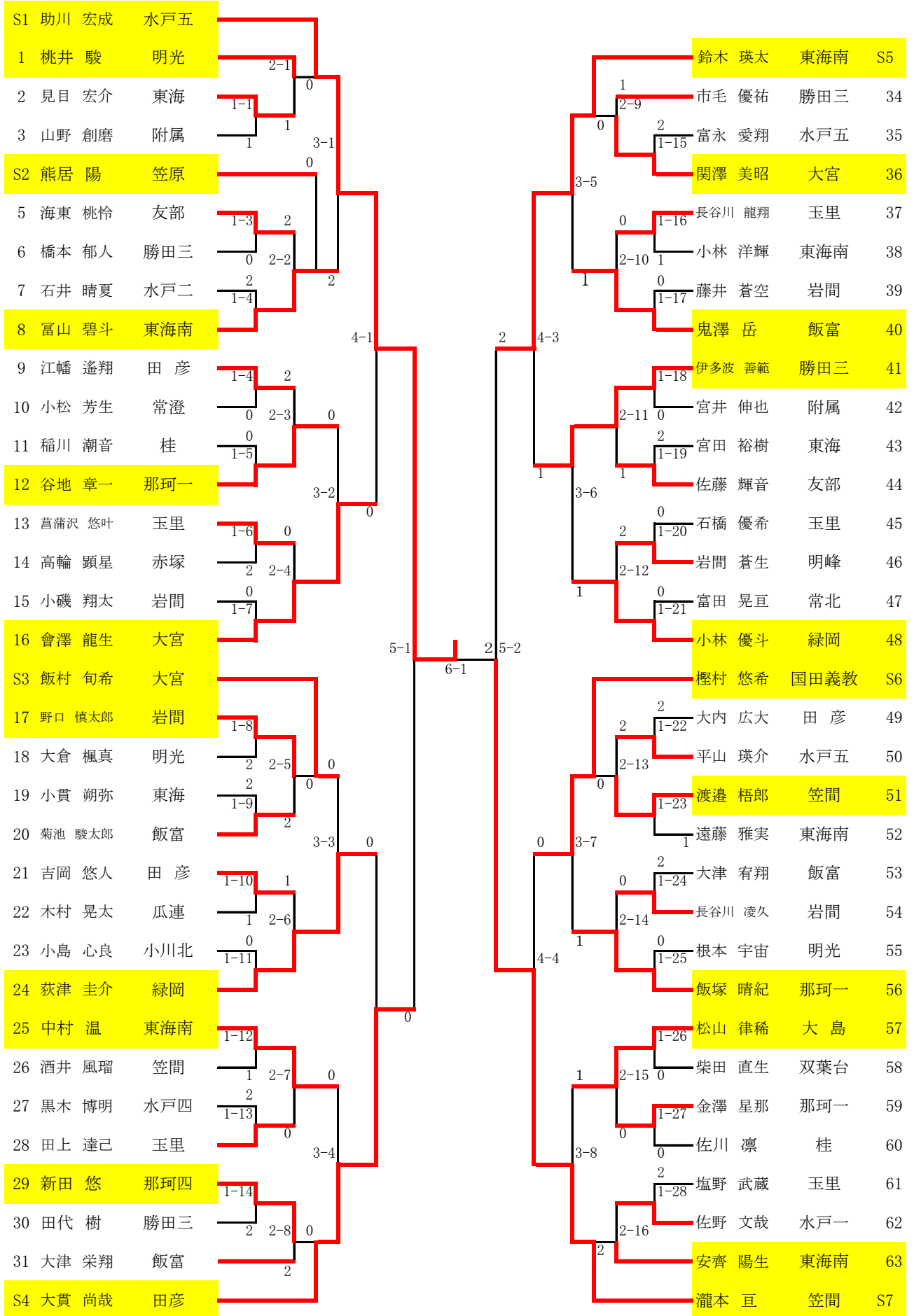
【順位入替戦】



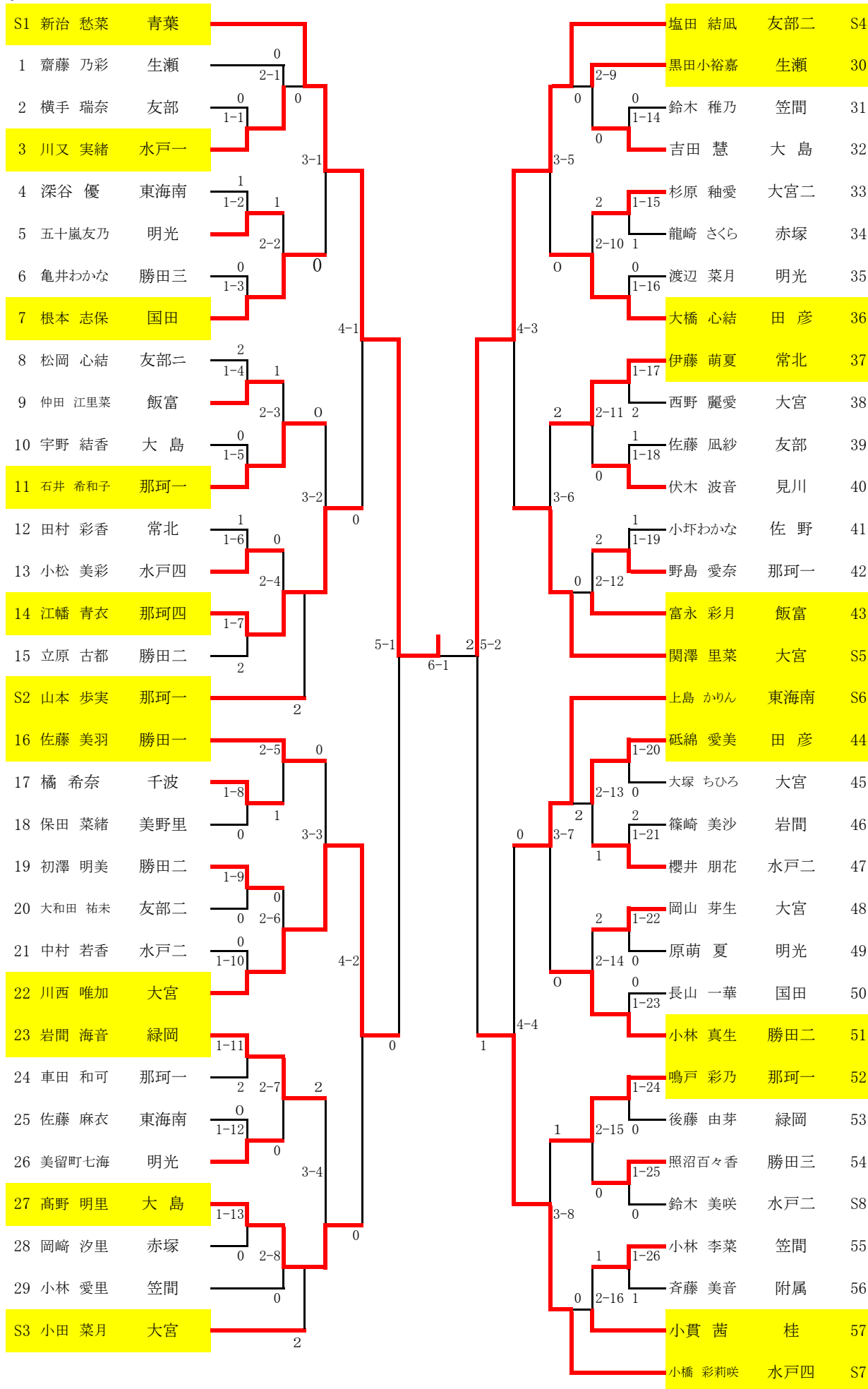
【最終順位】

1位	常陸大宮市立大宮中学校	5位	ひたちなか市立第三中学校
2位	ひたちなか市立勝田第二中学校	6位	ひたちなか市立大島中学校
3位	那珂市立第一中学校	7位	水戸市立飯富中学校
4位	水戸市立緑岡中学校	8位	大子町立生瀬中学校

男子シングルス



女子シングルス



男子ダブルス

順位	ペア	対戦相手	スコア	順位	ペア	スコア
S1	佐藤・杉本 千波					
1	出村・小林 大島	吉沼・渡邊 東海南	2-1 / 1-8	16		
2	浅野・長瀬 那珂一	宇田・八尋 緑岡	1-1 / 2-5	17		
3	川崎・樽見 小川北	小泉・関 常北	2 / 1-9	18		
4	加藤・羽石 笠間	佐藤・星野 友部	1-2 / 3-3	19		
5	羽部・塚野 飯富	捧・桑原 勝田三	2-2 / 1-10	20		
6	梶山・廣瀬 見川	高橋・栗原 明光	1-3 / 2-6	21		
7	服部・樋口 東海	石井・横山 那珂四	1 / 1-11	22		
8	土田・海東 明光	粥川・廣瀬 千波	1-4 / 4-2	23		
9	鈴木・増子 山方	飛田・吉村 東海	2-3 / 1-12	24		
10	大内・森 水戸二	渡邊・矢ノ倉 国田	0 / 2-7	25		
11	磯崎・菌部 笠間	清水・鈴木 東海南	3-2 / 1-13	26		
12	入野・清水 勝田一	幡谷・伊藤 小川南	1-6 / 1	27		
13	笹嶋・飛田 水戸三	打越・武田 勝田一	2-4 / 1-14	28		
14	船橋・三村 常北	吉村・谷津 友部二	0 / 2-8	29		
15	栗名・寺門 大宮	内田・岸田 千波	0 / 2-8	30		

女子ダブルス

順位	ペア	対戦相手	スコア	順位	ペア	スコア
S1	佐々木・山本 双葉台					
1	助川・平山 東海南	根本・菅井 緑岡	2-1 / 2-5	16		
2	櫻井・石井 生瀬	藤田・小林 東海	1-1 / 1-8	17		
3	山木・平田 勝田三	佐久間・佐久間 岩間	1 / 3-3	18		
4	土井・岡野 美野里	鈴木・森山 勝田一	1-2 / 1-9	19		
5	大沢・佐々木 那珂一	佐藤・大内 東海	0 / 2-6	20		
6	高木・飯村 双葉台	桑名・村田 双葉台	2 / 1-10	21		
7	堀・塙 友部	加藤・富田 小川北	2 / 1	22		
8	弓削・飯島 明光	倉持・武藤 友部二	1-4 / 1-11	23		
9	小林・稲見 緑岡	大金・大平 勝田一	0 / 2-7	24		
10	小林・小林 笠間	富田・鹿志村 双葉台	1-5 / 1-12	25		
11	渡邊・河崎 勝田一	田中・村田 那珂一	0 / 3-2	26		
12	大内・井川 那珂四	宇佐見・小林 美野里	0 / 1-6	27		
13	小塚彩・小塚里 飯富	磯崎・藤本 第四	2-4 / 2	28		
14	神・鬼澤 大島	関・磯崎 勝田二	0 / 1-7	29		
15	柏・戸井田 双葉台					
S2	石田・久江 勝田三					