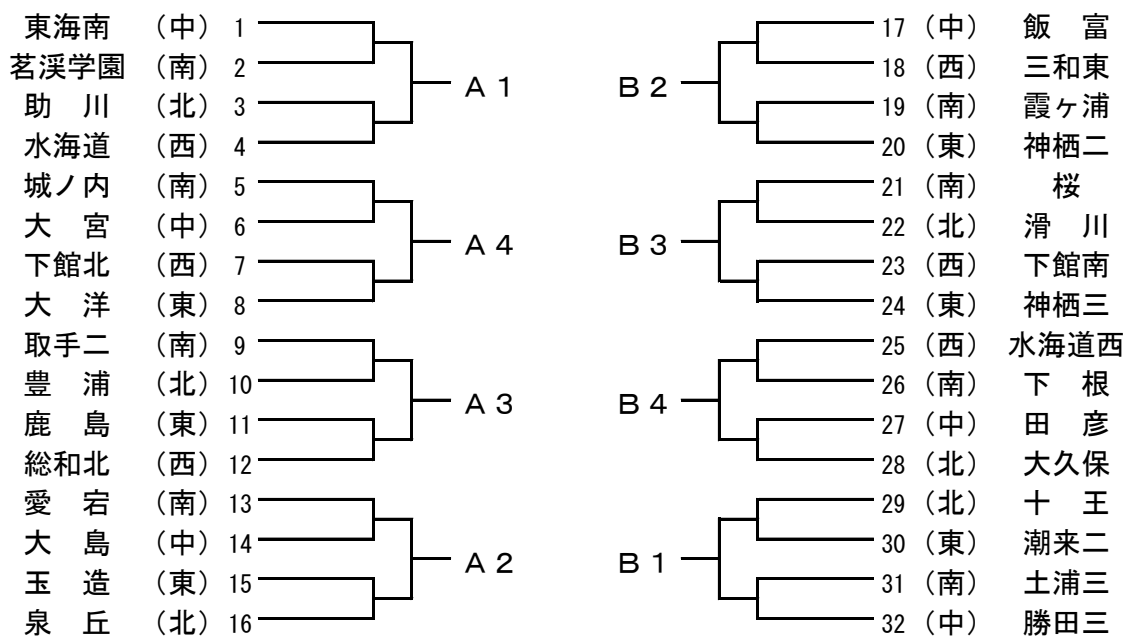


男子団体戦



準決勝リーグA

						ポイント	順位
A1							
A2							
A3							
A4							

準決勝リーグB

						ポイント	順位
B1							
B2							
B3							
B4							

1-4位決定リーグ

						ポイント	順位
1							
2							
3							
4							

5-8位決定リーグ

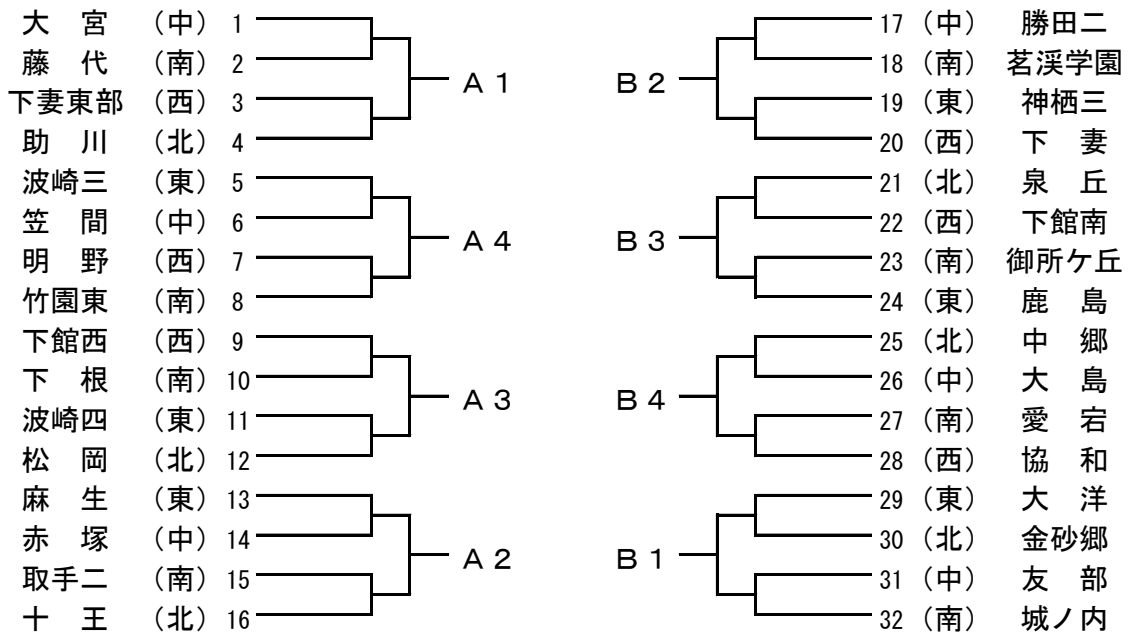
						ポイント	順位
1							
2							
3							
4							

最終順位

1位 _____
 2位 _____
 3位 _____
 4位 _____

5位 _____
 6位 _____
 7位 _____
 8位 _____

女子団体戦



準決勝リーグA

						ポイント	順位
A1							
A2							
A3							
A4							

準決勝リーグB

						ポイント	順位
B1							
B2							
B3							
B4							

1-4位決定リーグ

						ポイント	順位
1							
2							
3							
4							

5-8位決定リーグ

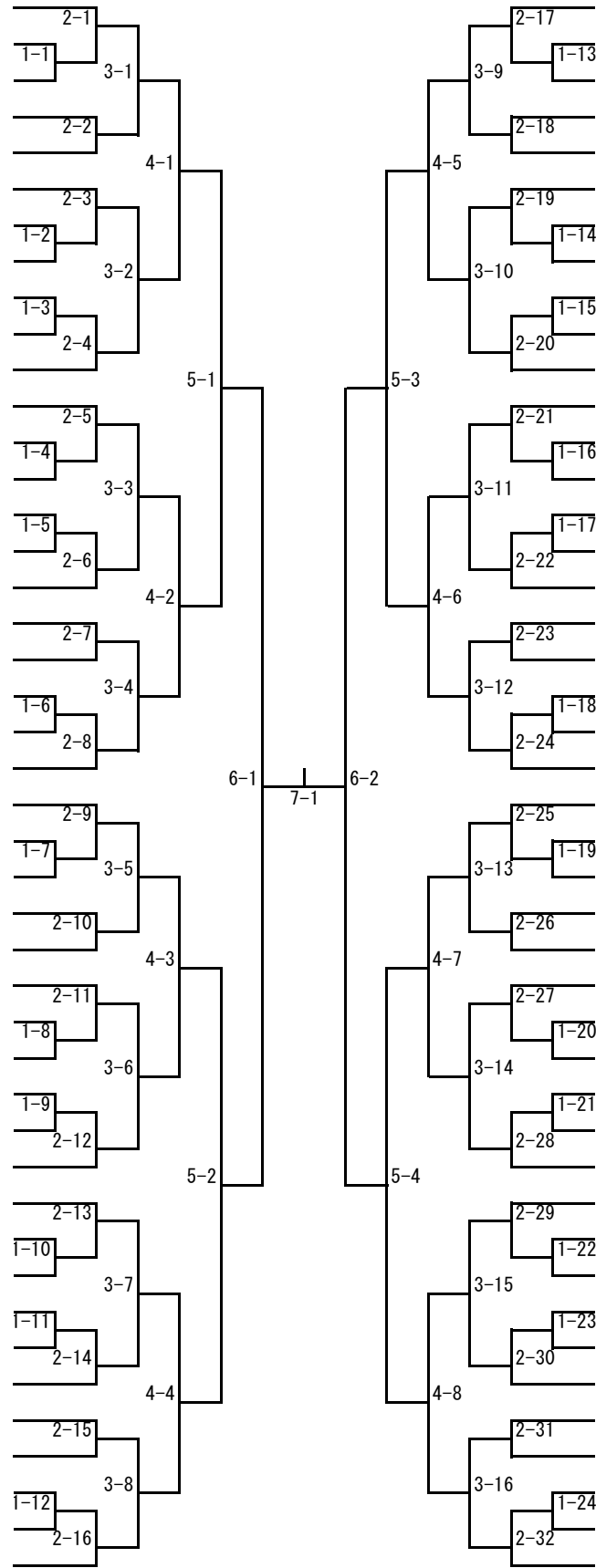
						ポイント	順位
1							
2							
3							
4							

最終順位

- | | | | |
|----|-------|----|-------|
| 1位 | _____ | 5位 | _____ |
| 2位 | _____ | 6位 | _____ |
| 3位 | _____ | 7位 | _____ |
| 4位 | _____ | 8位 | _____ |

女子シングルス

- 1 畑崎 舞 中郷
- 2 竹内 奈々 岩瀬東
- 3 赤井 小雪 谷田部
- 4 佐々木心結 友部
- 5 宮口 夏菜 波崎三
- 6 海老澤 蒼 長山
- 7 江幡 青衣 那珂四
- 8 江波戸日菜 波崎四
- 9 大橋 心結 田彦
- 10 猪狩 遥香 松岡
- 11 伊藤 理菜 下館西
- 12 田村 梨桜 土浦三
- 13 笠井 澪 十王
- 14 菊池 結愛 大宮
- 15 深谷 結 台原
- 16 大島 咲希 協和
- 17 大川 華琉 鹿島
- 18 名嶋 玲亜 城ノ内
- 19 佐久間柚凧 下館南
- 20 皆川 葉南 泉丘
- 21 荒木田七咲 麻生
- 22 高野 明里 大島
- 23 岩本 夏芽 牛久南
- 24 松本 由貴 金砂郷
- 25 富山 陽菜 水海道西
- 26 佐藤 美羽 勝田一
- 27 山村香保莉 神栖三
- 28 田口 美波 泉丘
- 29 長澤 美海 下根
- 30 岩間 海音 緑岡
- 31 亀田 莓花 下館西
- 32 原 萌夏 明光
- 33 椿 萌菜 波崎三
- 34 藤澤 るな 協和
- 35 鈴木 あみ 十王
- 36 植田 利恵 竹園東
- 37 野上 綾乃 波崎四
- 38 立原 古都 勝田二
- 39 北川 日和 朝日
- 40 永井 萌花 鹿島
- 41 佐野 琴織 高萩
- 42 古矢 早希 岩井
- 43 小宮山千聖 城ノ内
- 44 川西 唯加 大宮



- 津口 花 竹園東 45
- 小林 優花 三和 46
- 石井 瑠唯 豊浦 47
- 大塚 美空 波崎三 48
- 磯崎 穂花 勝田二 49
- 関根 彩椰 波崎四 50
- 出原 由菜 城ノ内 51
- 吉田 慧 大島 52
- 高森 叶愛 十王 53
- 杉原 釉愛 大宮二 54
- 黒川 莉帆 下館西 55
- 関澤 里菜 大宮 56
- 佐藤ののか 岩瀬東 57
- 陶山 果蓮 下根 58
- 廣島 もえ 泉丘 59
- 中井 優希 鹿島 60
- 栗山 美紀 城ノ内 61
- 酒寄 杏寧 協和 62
- 黒田小裕嘉 生瀬 63
- 田崎ひなた 麻生 64
- 菊池 紗良 並木 65
- 伊藤 結香 十王 66
- 小室伎楽来 泉丘 67
- 深谷 優 東海南 68
- 高橋里衣奈 総和 69
- 阿部ほの香 茗溪学園 70
- 湯浅 遥奈 神栖三 71
- 砥綿 愛美 田彦 72
- 水越 遥香 下館南 73
- 佐々木小羽 竹園東 74
- 横手 瑞奈 友部 75
- 大山 あい 中郷 76
- 野口 寧音 鹿島 77
- 山口 莉明 藤代 78
- 高嶋 美空 十王 79
- 石崎 愛菜 大野 80
- 小田 菜月 大宮 81
- 滑川 小梅 坂本 82
- 伊沢 凜夏 下館西 83
- 関口 詩織 城ノ内 84
- 平井 友菜 下妻 85
- 今藤 若菜 大久保 86
- 山口莉依美 波崎四 87
- 小橋彩莉咲 水戸四 88

男子ダブルス

1 富上・小島 鹿島		服部・富松 日立一附	11
2 小室・八木 東海南		宮本・能田 春日学園	12
3 本橋・秋田 水海道		小川・生沼 古河三	13
4 菊池・長壁 桜		大山・下河邊 千波	14
5 早田・林 大久保		宮崎・菅谷 大洋	15
6 濱内・濱内 小川北		菊田・瓦林 総和南	16
7 市原・山田 谷田部		平根・光田 峰山	17
8 海宝・阿部 波崎三		瀬川・辻野 勝田三	18
9 梅津・亀山 泉丘		坂本・片寄 神栖二	19
10 安喰・清水 総和北		門脇・谷澤 茗溪学園	20

女子ダブルス

1 深作・永島 大洋		所・戸坂 城ノ内	11
2 稲葉・面土座 東部		金子・和田 泉丘	12
3 野崎・小坏 久慈		野寺・中村 下妻	13
4 和田・山本 愛宕		田中・村澤 笠間	14
5 桐原・八角 双葉台		古田・横山 波崎三	15
6 小林・佐々木 泉丘		平山・落合 下館西	16
7 鷹野・植村 下根		大屋・中郡 滑川	17
8 石神・ラクトーン 神栖三		高村・勢子 大洋	18
9 皆藤・木村 美野里		秋山・染谷 下根	19
10 池羽・石島 下館南		飯島・弓削 明光	20