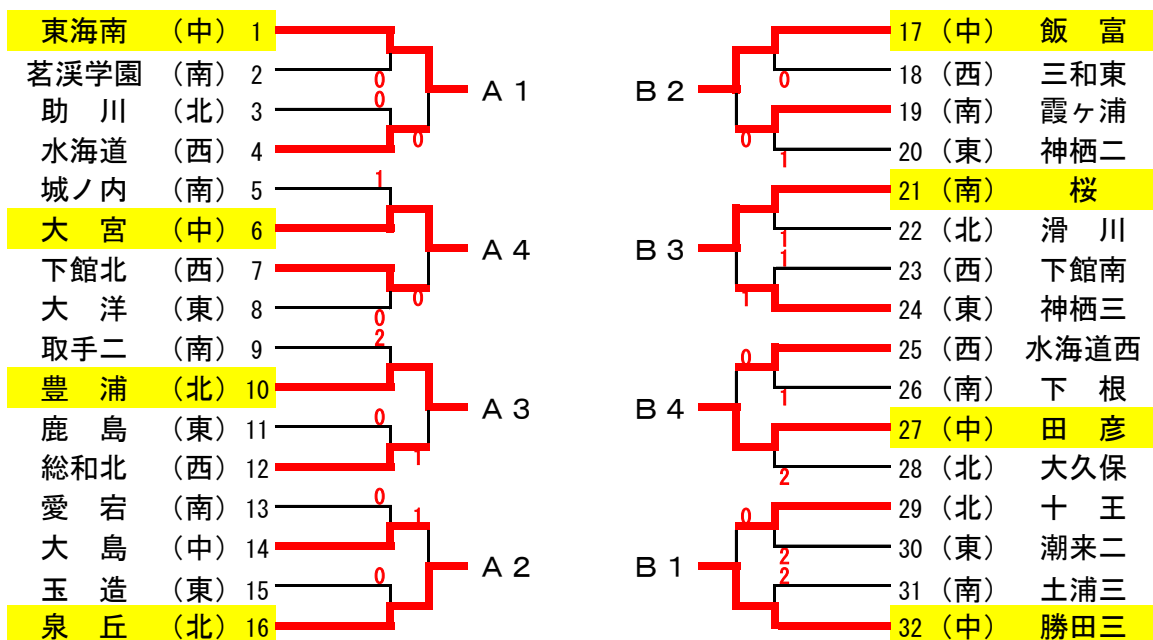


男子団体戦



準決勝リーグA

		東海南	泉丘	豊浦	大宮	ポイント	順位
A1	東海南	-	×2-3	○3-0	○3-1	5	2
A2	泉丘	○3-2	-	○3-2	○3-2	6	1
A3	豊浦	×0-3	×2-3	-	×0-3	3	4
A4	大宮	×1-3	×2-3	○3-0	-	4	3

準決勝リーグB

		勝田三	飯富	桜	田彦	ポイント	順位
B1	勝田三	-	×2-3	×0-3	×0-3	3	4
B2	飯富	○3-2	-	×2-3	○3-2	5	2
B3	桜	○3-0	○3-2	-	×1-3	5	3
B4	田彦	○3-0	×2-3	○3-1	-	5	1

1-4位決定リーグ

		泉丘	東海南	田彦	飯富	ポイント	順位
1	泉丘	-	○3-2	×1-3	○3-1	5	2
2	東海南	×2-3	-	×2-3	○3-1	4	3
3	田彦	○3-1	○3-2	-	×2-3	5	1
4	飯富	×1-3	×1-3	○3-2	-	4	4

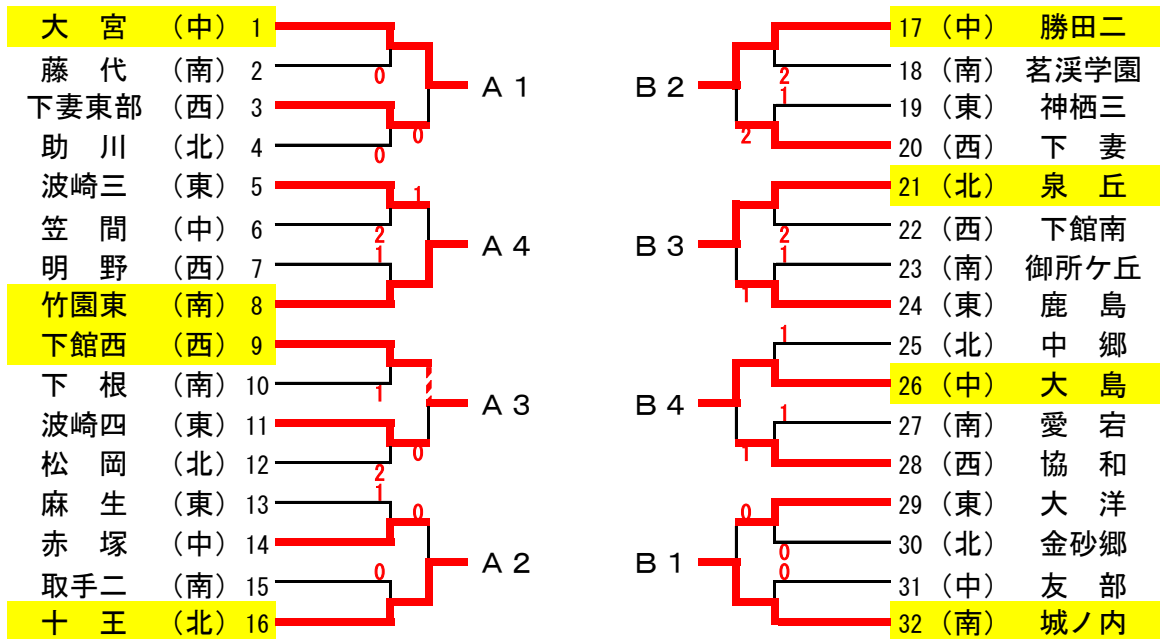
5-8位決定リーグ

		大宮	豊浦	桜	勝田三	ポイント	順位
1	大宮	-	○3-0	○3-2	○3-2	6	5
2	豊浦	×0-3	-	○3-2	×1-3	4	7
3	桜	×2-3	×2-3	-	○3-0	4	6
4	勝田三	×2-3	○3-1	×0-3	-	4	8

最終順位

- | | | | |
|----|---------------------|----|-----------------------|
| 1位 | <u>ひたちなか市立田彦中学校</u> | 5位 | <u>常陸大宮市大宮中学校</u> |
| 2位 | <u>日立市立泉丘中学校</u> | 6位 | <u>つくば市立桜中学校</u> |
| 3位 | <u>東海村立東海南中学校</u> | 7位 | <u>日立市立豊浦中学校</u> |
| 4位 | <u>水戸市立飯富中学校</u> | 8位 | <u>ひたちなか市立勝田第三中学校</u> |

女子団体戦



準決勝リーグA

		大宮	十王	下館西	竹園東	ポイント	順位
A1	大宮	-	○3-2	○3-0	○3-0	6	1
A2	十王	×2-3	-	○3-0	○3-2	5	2
A3	下館西	×0-3	×0-3	-	×1-3	3	4
A4	竹園東	×0-3	×2-3	○3-1	-	4	3

準決勝リーグB

		城ノ内	勝田二	泉丘	大島	ポイント	順位
B1	城ノ内	-	○3-0	×0-3	○3-2	5	2
B2	勝田二	×0-3	-	×0-3	×1-3	3	4
B3	泉丘	○3-0	○3-0	-	○3-1	6	1
B4	大島	×2-3	○3-1	×1-3	-	4	3

1-4位決定リーグ

		大宮	十王	泉丘	城ノ内	ポイント	順位
1	大宮	-	○3-2	○3-2	○3-2	6	1
2	十王	×2-3	-	○3-2	○3-0	5	2
3	泉丘	×2-3	×2-3	-	○3-0	4	3
4	城ノ内	×2-3	×0-3	×0-3	-	3	4

5-8位決定リーグ

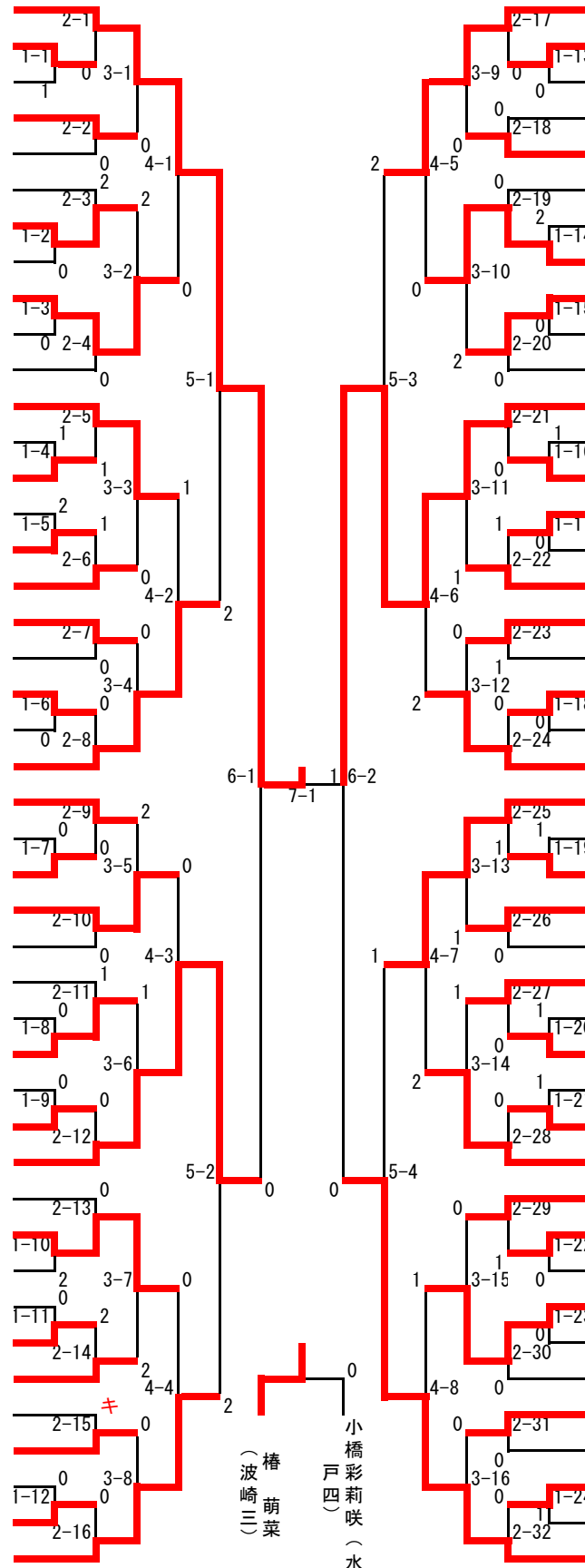
		竹園東	下館西	大島	勝田二	ポイント	順位
1	竹園東	-	○3-1	○3-2	×1-3	5	5
2	下館西	×1-3	-	○3-2	○3-1	5	6
3	大島	×2-3	×2-3	-	○3-1	4	7
4	勝田二	○3-1	×1-3	×1-3	-	4	8

最終順位

- | | | | |
|----|--------------------|----|-----------------------|
| 1位 | <u>常陸大宮市大宮中学校</u> | 5位 | <u>つくば市立竹園東中学校</u> |
| 2位 | <u>日立市立十王中学校</u> | 6位 | <u>筑西市立下館西中学校</u> |
| 3位 | <u>日立市立泉丘中学校</u> | 7位 | <u>ひたちなか市立大島中学校</u> |
| 4位 | <u>龍ヶ崎市立城ノ内中学校</u> | 8位 | <u>ひたちなか市立勝田第二中学校</u> |

女子シングルス

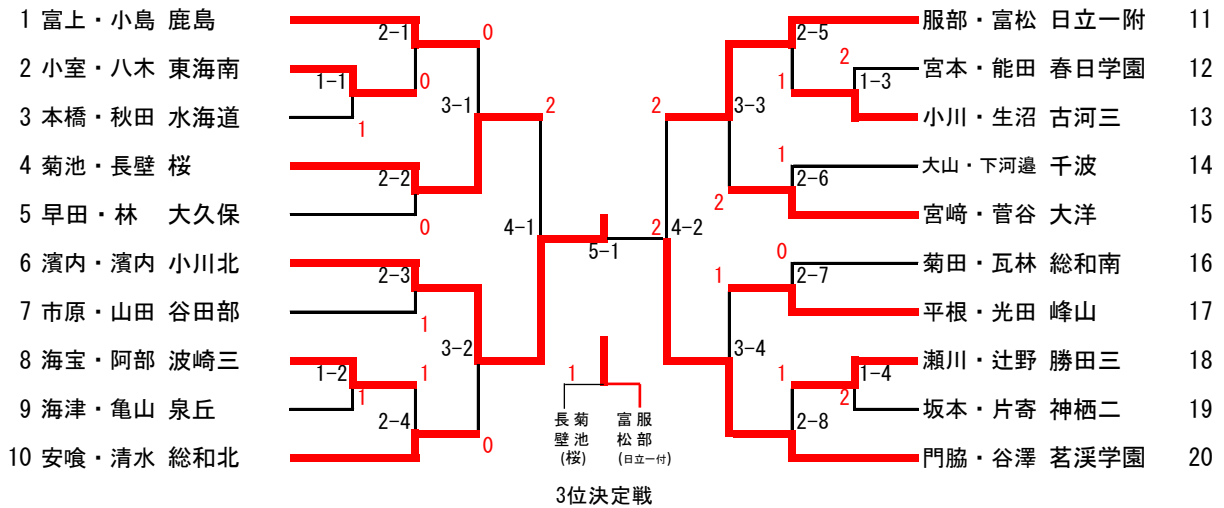
- 1 畑崎 舞 中郷
- 2 竹内 奈々 岩瀬東
- 3 赤井 小雪 谷田部
- 4 佐々木心結 友部
- 5 宮口 夏菜 波崎三
- 6 海老澤 蒼 長山
- 7 江幡 青衣 那珂四
- 8 江波戸日菜 波崎四
- 9 大橋 心結 田彦
- 10 猪狩 遥香 松岡
- 11 伊藤 理菜 下館西
- 12 田村 梨桜 土浦三
- 13 笠井 澗 十王
- 14 菊池 結愛 大宮
- 15 深谷 結 台原
- 16 大島 咲希 協和
- 17 大川 華琉 鹿島
- 18 名嶋 玲亜 城ノ内
- 19 佐久間柚凧 下館南
- 20 皆川 葉南 泉丘
- 21 荒木田七咲 麻生
- 22 高野 明里 大島
- 23 岩本 夏芽 牛久南
- 24 松本 由貴 金砂郷
- 25 富山 陽菜 水海道西
- 26 佐藤 美羽 勝田一
- 27 山村香保莉 神栖三
- 28 田口 美波 泉丘
- 29 長澤 美海 下根
- 30 岩間 海音 緑岡
- 31 亀田 莓花 下館西
- 32 原 萌夏 明光
- 33 椿 萌菜 波崎三
- 34 藤澤 るな 協和
- 35 鈴木 あみ 十王
- 36 植田 利恵 竹園東
- 37 野上 綾乃 波崎四
- 38 立原 古都 勝田二
- 39 北川 日和 朝日
- 40 永井 萌花 鹿島
- 41 佐野 琴織 高萩
- 42 古矢 早希 岩井
- 43 小宮山千聖 城ノ内
- 44 川西 唯加 大宮



- 津口 花 竹園東 45
- 小林 優花 三和 46
- 石井 瑠唯 豊浦 47
- 大塚 美空 波崎三 48
- 磯崎 穂花 勝田二 49
- 関根 彩椰 波崎四 50
- 出原 由菜 城ノ内 51
- 吉田 慧 大島 52
- 高森 叶愛 十王 53
- 杉原 釉愛 大宮二 54
- 黒川 莉帆 下館西 55
- 関澤 里菜 大宮 56
- 佐藤ののか 岩瀬東 57
- 陶山 果蓮 下根 58
- 廣島 もえ 泉丘 59
- 中井 優希 鹿島 60
- 栗山 美紀 城ノ内 61
- 酒寄 杏寧 協和 62
- 黒田小裕嘉 生瀬 63
- 田崎ひなた 麻生 64
- 菊池 紗良 並木 65
- 伊藤 結香 十王 66
- 小室伎楽来 泉丘 67
- 深谷 優 東海南 68
- 高橋里衣奈 総和 69
- 阿部ほの香 茗溪学園 70
- 湯浅 遥奈 神栖三 71
- 砥綿 愛美 田彦 72
- 水越 遥香 下館南 73
- 佐々木小羽 竹園東 74
- 横手 瑞奈 友部 75
- 大山 あい 中郷 76
- 野口 寧音 鹿島 77
- 山口 莉明 藤代 78
- 高嶋 美空 十王 79
- 石崎 愛菜 大野 80
- 小田 菜月 大宮 81
- 滑川 小梅 坂本 82
- 伊沢 凜夏 下館西 83
- 関口 詩織 城ノ内 84
- 平井 友菜 下妻 85
- 今藤 若菜 大久保 86
- 山口莉依美 波崎四 87
- 小橋彩莉咲 水戸四 88

椿 萌菜 (波崎三)
小橋彩莉 (水戸四)
33 88
3位決定戦

男子ダブルス



女子ダブルス

