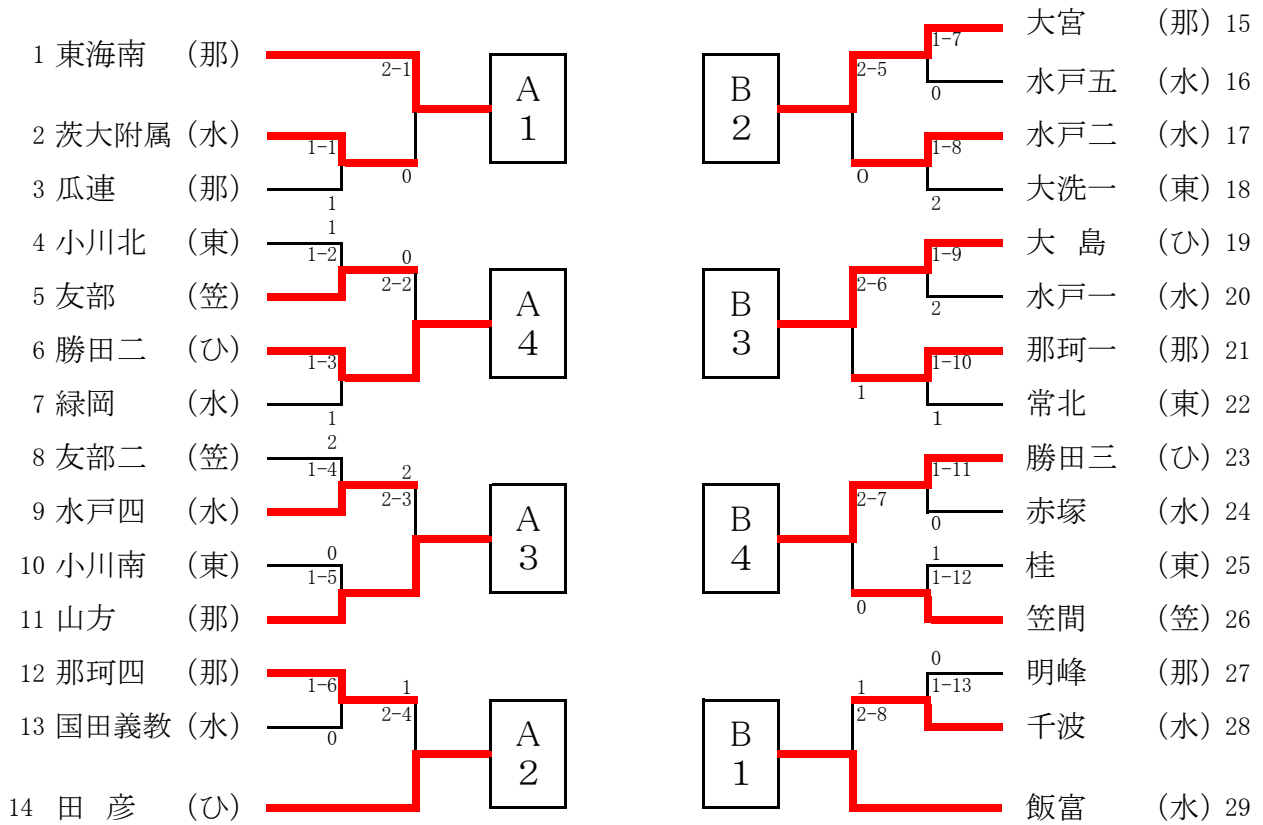


男子団体

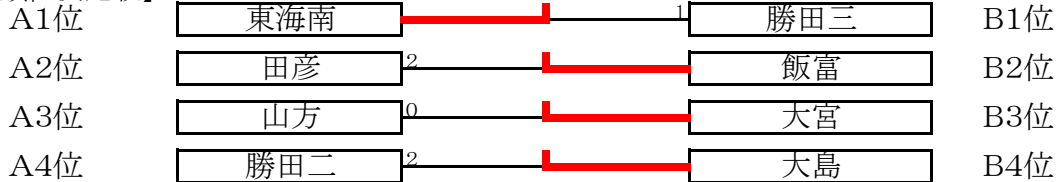


【準決勝リーグ】

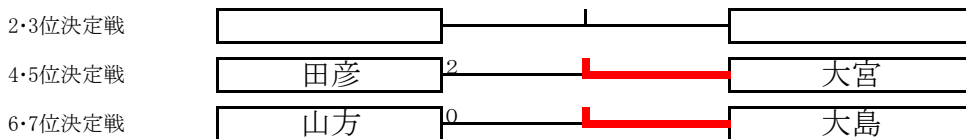
	A1 東海南	A2 田彦	A3 山方	A4 勝田二	勝	敗	率	順位
A1 東海南	-	3-0	3-0	3-0	3	0		1
A2 田彦	0-3	-	3-1	3-0	2	1		2
A3 山方	0-3	1-3	-	3-1	1	2		3
A4 勝田二	0-3	0-3	1-3	-	0	3		4

	B1 飯富	B2 大宮	B3 大島	B4 勝田三	勝	敗	率	順位
B1 飯富	-	3-2	3-1	2-3	2	1		2
B2 大宮	2-3	-	3-2	2-3	1	2		3
B3 大島	1-3	2-3	-	0-3	0	3		4
B4 勝田三	3-2	3-2	3-0	-	3	0		1

【順位決定戦】



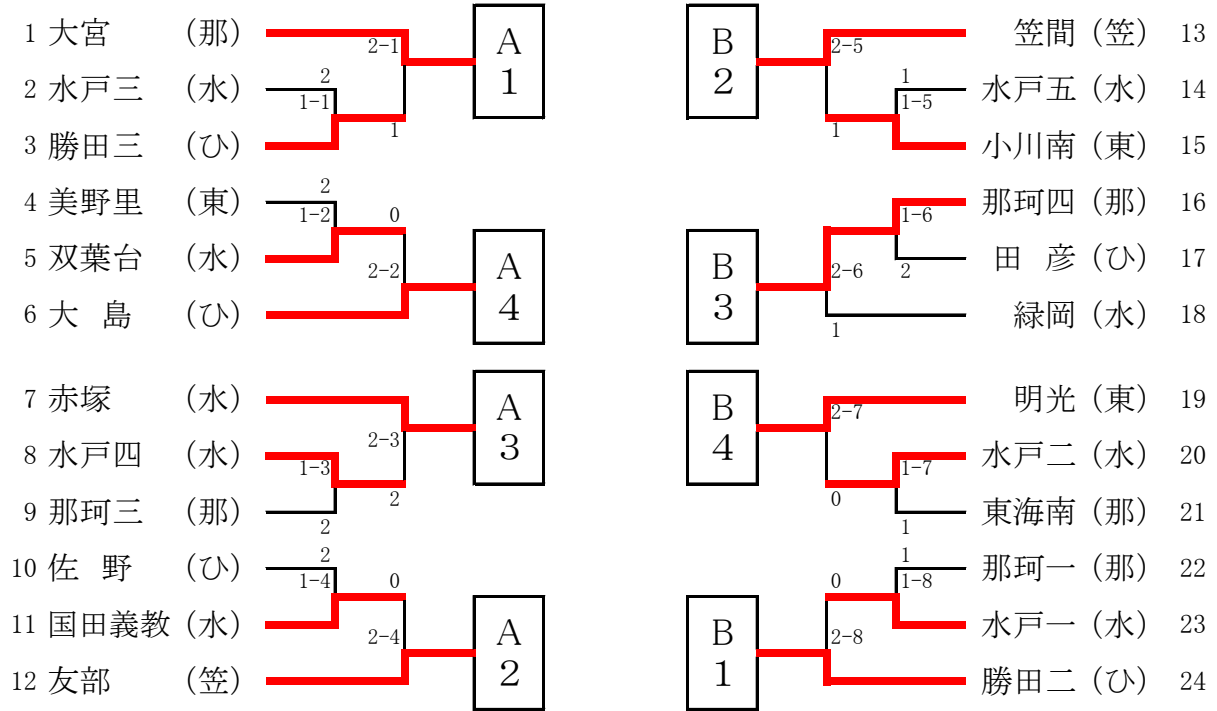
【順位入替戦】



【最終順位】

1位	東海村立東海南中学校	5位	ひたちなか市立田彦中学校
2位	ひたちなか市立勝田第三中学校	6位	ひたちなか市立大島中学校
3位	水戸市立飯富中学校	7位	常陸大宮市立山方中学校
4位	常陸大宮市立大宮中学校	8位	ひたちなか市立勝田第二中学校

女子団体

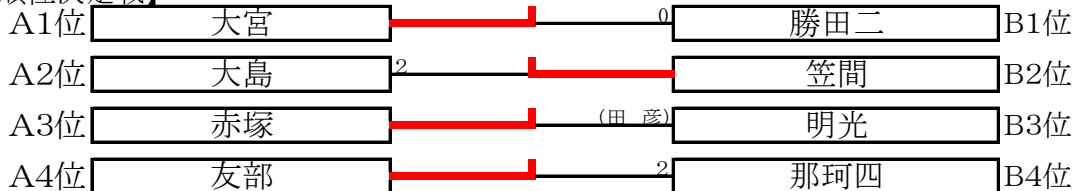


【準決勝リーグ】

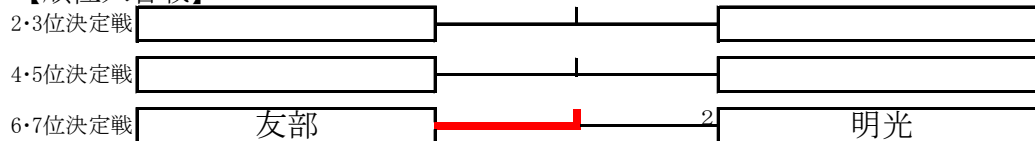
	A1 大宮	A2 友部	A3 赤塚	A4 大島	勝	敗	率	順位
A1 大宮	-	3-1	3-1	3-0	3	0		1
A2 友部	1-3	-	1-3	1-3	0	3		4
A3 赤塚	1-3	3-1	-	0-3	1	2		3
A4 大島	0-3	3-1	3-0	-	2	1		2

	B1 勝田二	B2 笠間	B3 那珂四	B4 明光	勝	敗	率	順位
B1 勝田二	-	3-1	3-2	3-1	3	0		1
B2 笠間	1-3	-	3-1	3-1	2	1		2
B3 那珂四	2-3	1-3	-	2-3	0	3		4
B4 明光	1-3	1-3	3-2	-	1	2		3

【順位決定戦】



【順位入替戦】

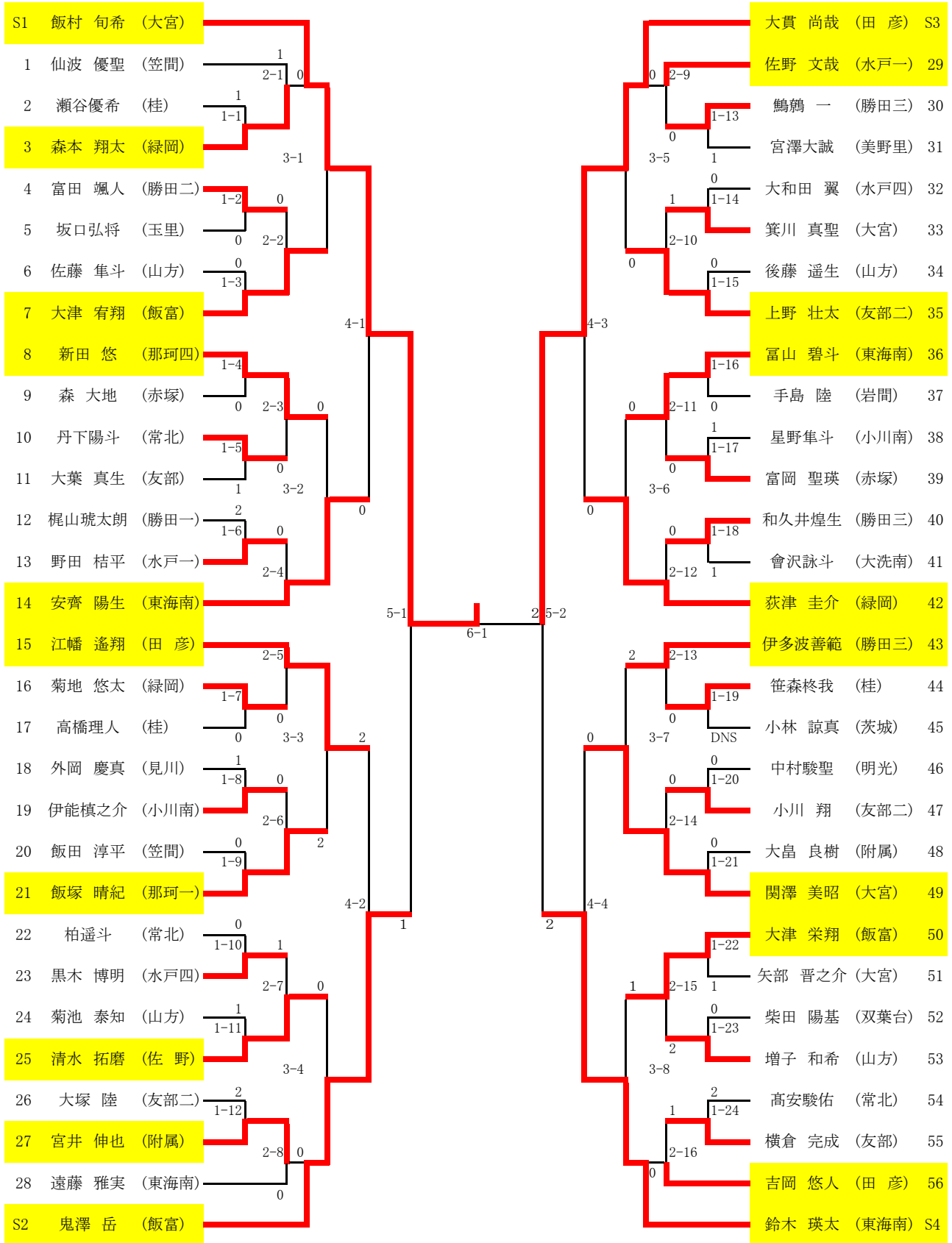


【最終順位】

1位	常陸大宮市立大宮中学校
2位	ひたちなか市立勝田第二中学校
3位	笠間市立笠間中学校
4位	ひたちなか市立大島中学校

5位	水戸市立赤塚中学校
6位	笠間市立友部中学校
7位	茨城町立明光中学校
8位	那珂市立第四中学校

男子シングルス



男子ダブルス

1 濱内・濱内 (小川北)	2-1	2-5	小室・八木 (東海南)	15	
2 松下・大和 (千波)	1-1	1-7	佐藤(優)・渡邊 (水戸二)	16	
3 野末・吉沼 (東海南)	2	0	関・中澤 (友部)	17	
4 大西・大津(慈) (飯富)	1-2	3-1	木村・打越 (笠原)	18	
5 菊池・齊藤 (勝田一)	2	2-2	関・倉持 (大洗一)	19	
6 長谷川・飯田 (岩間)	0	0	栗原・益子 (那珂一)	20	
7 鈴木・渡邊 (山方)	1-3	2	小林・吉岡 (大島)	21	
8 谷田部・小堀 (友部)	2	4-1	2	4-2	
9 永田・岩崎 (水戸一)	1-4	5-1	0	1-10	
10 後藤・沼田 (大宮)	2-3	1	橋本・戸塚 (小川南)	22	
11 皆川・長谷川 (明光)	1-5	2	0	2-7	
12 佐藤・星 (水戸二)	0	3-2	2	0	
13 加藤・飯島 (美野里)	2	1	1-11	川上・棚谷 (山方)	24
14 瀬川・辻野 (勝田三)	1-6	0	2	2	
	2-4	3-4	1-12	萩谷・齋藤 (友部二)	25
		2	2-8	佐藤・大内 (勝田三)	26
				箕輪・神戸 (小川北)	27
				大山・下河邊 (千波)	28

女子ダブルス

1 弓削・飯島 (明光)	2-1	2	2-5	住谷・脇 (飯富)	16		
2 堀田・横山 (附属)	1-1	0	0	1-8	芳賀・藤又 (東海)	17	
3 檜山・綿引 (大宮)	0	3-1	1	3-3	青木・小野 (佐野)	18	
4 田口・戸井田 (双葉台)	1-2	1	1	1-9	徳留・伊藤 (笠間)	19	
5 石井・菊池 (生瀬)	0	2-2	2	2-6	荒蒔・大森 (那珂四)	20	
6 萩野谷・澤島 (勝田三)	1-3	2	1	1-10	石川・坂本 (国田)	21	
7 栗原・大塚 (笠間)	2	4-1	0	4-2	皆藤・木村 (美野里)	22	
8 宮本・森島 (大宮)	1-4	5-1	2	1-11	太田・高林 (大島)	23	
9 大谷・徳尾 (勝田二)	1	2-3	1	2-7	0	内田・西野 (常北)	24
10 瀧田・諸川 (美野里)	2	1	2	1-12	栗田・中崎 (大宮)	25	
11 秋山・児成 (第五)	1-5	0	2	3-4	桐原・八角 (双葉台)	26	
12 田中・村澤 (笠間)	1-6	3-2	1	2	1-13	下高原・宮田 (勝田二)	27
13 猪狩・小坂部 (東海)	2	2-4	2	2-8	1	星・松本 (水戸四)	28
14 永久保・中野 (飯富)	1	1	0			清野・大槻 (友部)	29
15 前田・高田 (田彦)	1-7	1					