

男子一般 決勝トーナメント

1位	2位	3位	3位
中泉	堀	高橋	柏

2コート使用

進行責任者: 中泉 仁

Aブロック1位		
①	中泉 仁	龍卓会
②	加藤 譲太	卓順会
③	高橋 桂太	SOLA HOUSE
④	柏 達己	ちくたく

Aブロック4位		
①	中泉 仁	龍卓会
②	加藤 譲太	卓順会
③	高橋 桂太	SOLA HOUSE
④	柏 達己	ちくたく

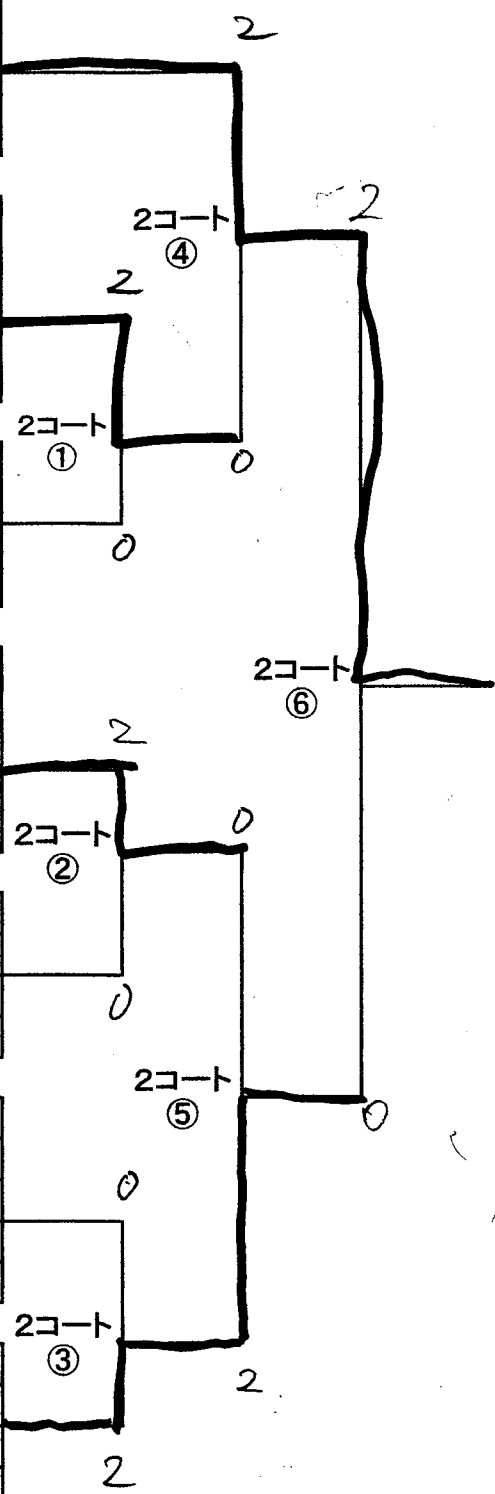
Bブロック2位		
①	堀 悠太	球友クラブ
②	坂本 孝一	サンフレンズ
③	黒澤 和範	日製日立

Aブロック2位		
①	中泉 仁	龍卓会
②	加藤 譲太	卓順会
③	高橋 桂太	SOLA HOUSE
④	柏 達己	ちくたく

Bブロック3位		
①	堀 悠太	球友クラブ
②	坂本 孝一	サンフレンズ
③	黒澤 和範	日製日立

Aブロック3位		
①	中泉 仁	龍卓会
②	加藤 譲太	卓順会
③	高橋 桂太	SOLA HOUSE
④	柏 達己	ちくたく

Bブロック1位		
①	堀 悠太	球友クラブ
②	坂本 孝一	サンフレンズ
③	黒澤 和範	日製日立



男子シングルス 40, 50予選

40	
1位	2位
福田	

進行責任者: 齋田 和也

3コート第2試合

Bブロック	クラブ名	齋田	福田	田中	植木	根本	勝敗	得点	勝率	順位
① 齋田 和也	龍卓会						/			棄権
② 福田 泰洋	REVE			0-2 2-11 6-14		0-2 5-11 13-15	0/2	2		/
③ 田中 幹彦	わかばクラブ		2-0			2-0 11-2 11-4	2/0	4		/
④ 植木 貢	卓順会						/			棄権
⑤ 根本 和彦	右廻クラブ		2-0	0-2			1/1	3		2
勝敗の合計							1		10/10	3/3

試合の順序

試合と審判	第1試合	第2試合	第3試合
試合	②-③	①-③	①-②
審判	①	②	③

8	9	10
①-③	④-⑤	①-②
④	③	⑤

※ 男子40: 齋田和也・福田泰洋両選手の直接対戦結果により、

40位1位、2位を決定する。

※ 男子50: 決勝トーナメントにより順位を決定する。

男子50 決勝トーナメント

1位	2位	3位	3位
木村	木村	市川	倉持

3コート使用

進行責任者: 木村里司

Aブロック1位		
①	木村 里司	ターゲット
②	大塚 栄二	右靱クラブ
③	市川 篤	卓順会
④	倉持 光雄	右靱クラブ

Aブロック4位		
①	木村 里司	ターゲット
②	大塚 栄二	右靱クラブ
③	市川 篤	卓順会
④	倉持 光雄	右靱クラブ

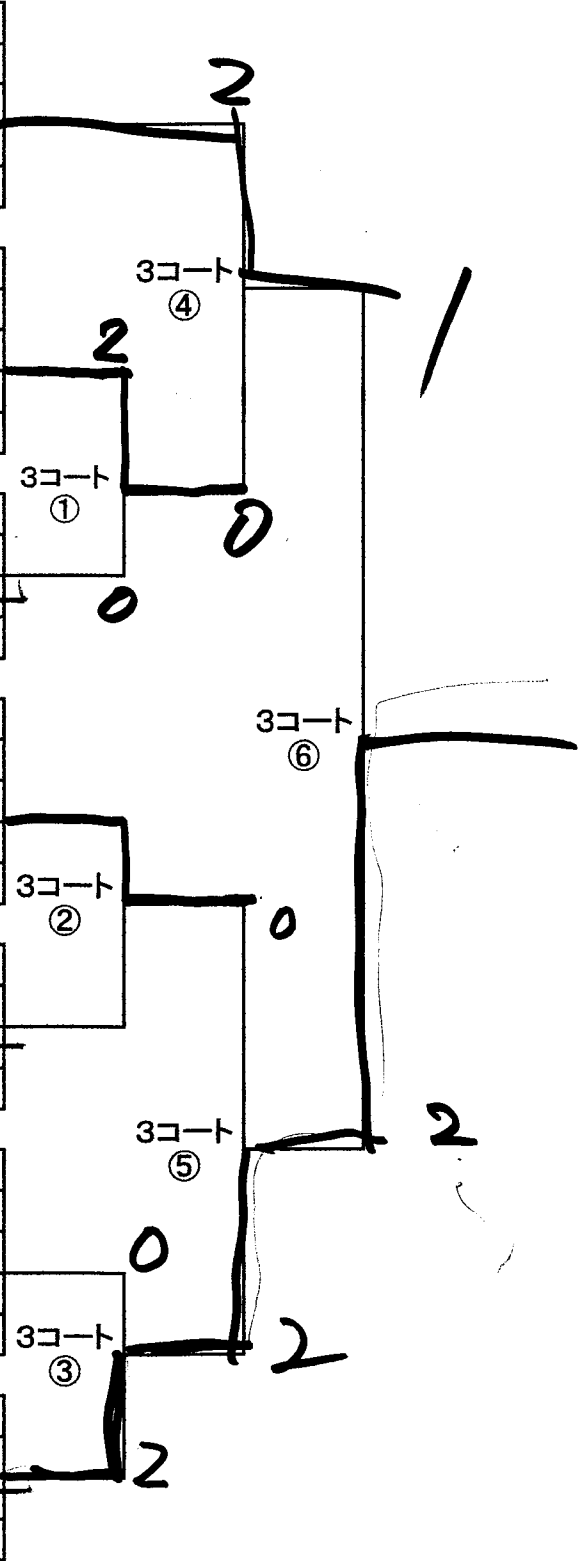
Bブロック2位		
①	田中 幹彦	わかばクラブ
②	植木 貢	卓順会
③	根本 和彦	右靱クラブ

Aブロック2位		
①	木村 里司	ターゲット
②	大塚 栄二	右靱クラブ
③	市川 篤	卓順会
④	倉持 光雄	右靱クラブ

Bブロック3位		
①	田中 幹彦	わかばクラブ
②	植木 貢	卓順会
③	根本 和彦	右靱クラブ

Aブロック3位		
①	木村 里司	ターゲット
②	大塚 栄二	右靱クラブ
③	市川 篤	卓順会
④	倉持 光雄	右靱クラブ

Bブロック1位		
①	田中 幹彦	わかばクラブ
②	植木 貢	卓順会
③	根本 和彦	右靱クラブ



男子60A 決勝トーナメント

1位	2位	3位	3位
永田裕	蓮見聡	鈴木秀文	小室隆市

7コート使用

進行責任者:永田 裕

Aブロック1位		
①	永田 裕	Team K
②	蓮見 聡	はなももクラブ
③	鈴木 秀文	取手楽卓クラブ
④	小室 隆市	プラムMITO

Aブロック4位		
①	永田 裕	Team K
②	蓮見 聡	はなももクラブ
③	鈴木 秀文	取手楽卓クラブ
④	小室 隆市	プラムMITO

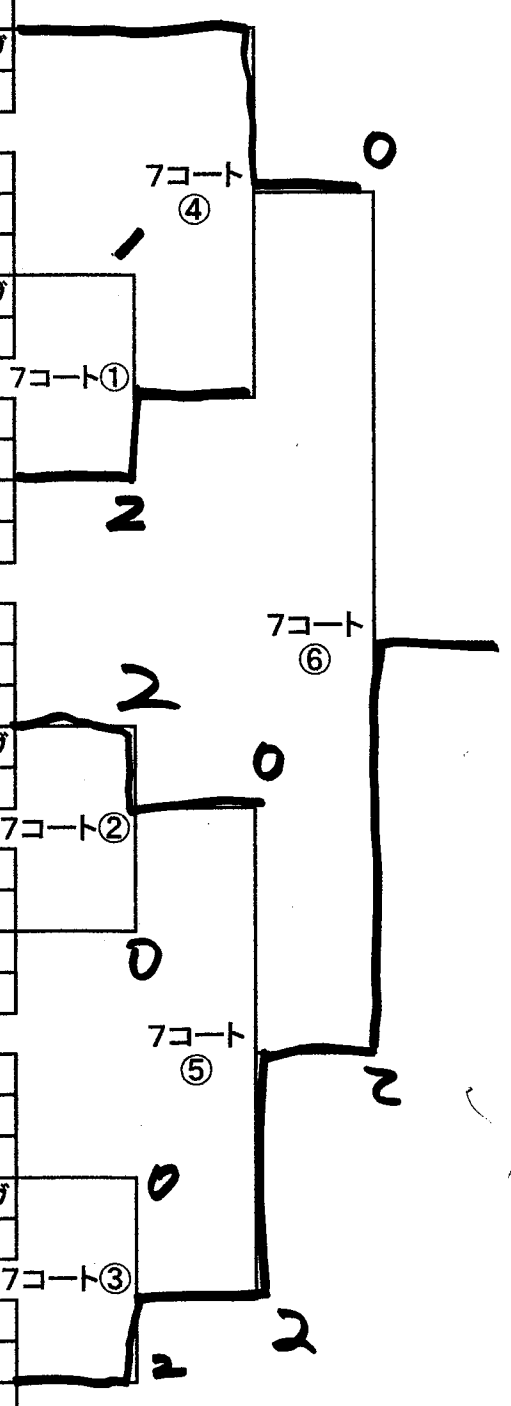
Bブロック2位		
①	加藤 雄二	プラムMITO
②	塩月 正雄	プラムMITO
③	菊田 晴之	白帆クラブ

Aブロック2位		
①	永田 裕	Team K
②	蓮見 聡	はなももクラブ
③	鈴木 秀文	取手楽卓クラブ
④	小室 隆市	プラムMITO

Bブロック3位		
①	加藤 雄二	プラムMITO
②	塩月 正雄	プラムMITO
③	菊田 晴之	白帆クラブ

Aブロック3位		
①	永田 裕	Team K
②	蓮見 聡	はなももクラブ
③	鈴木 秀文	取手楽卓クラブ
④	小室 隆市	プラムMITO

Bブロック1位		
①	加藤 雄二	プラムMITO
②	塩月 正雄	プラムMITO
③	菊田 晴之	白帆クラブ



男子60B 決勝トーナメント

1位	2位	3位	3位
田村	井原	石丸	兵頭

8コート使用

進行責任者: 田村 勇人

Aブロック1位		
①	田村 勇人	右糰クラブ
②	井原 孝	TOクラブ
③	大埜 幸治	KTC
④	石丸 正洋	オリオンクラブ

Aブロック4位		
①	田村 勇人	右糰クラブ
②	井原 孝	TOクラブ
③	大埜 幸治	KTC
④	石丸 正洋	オリオンクラブ

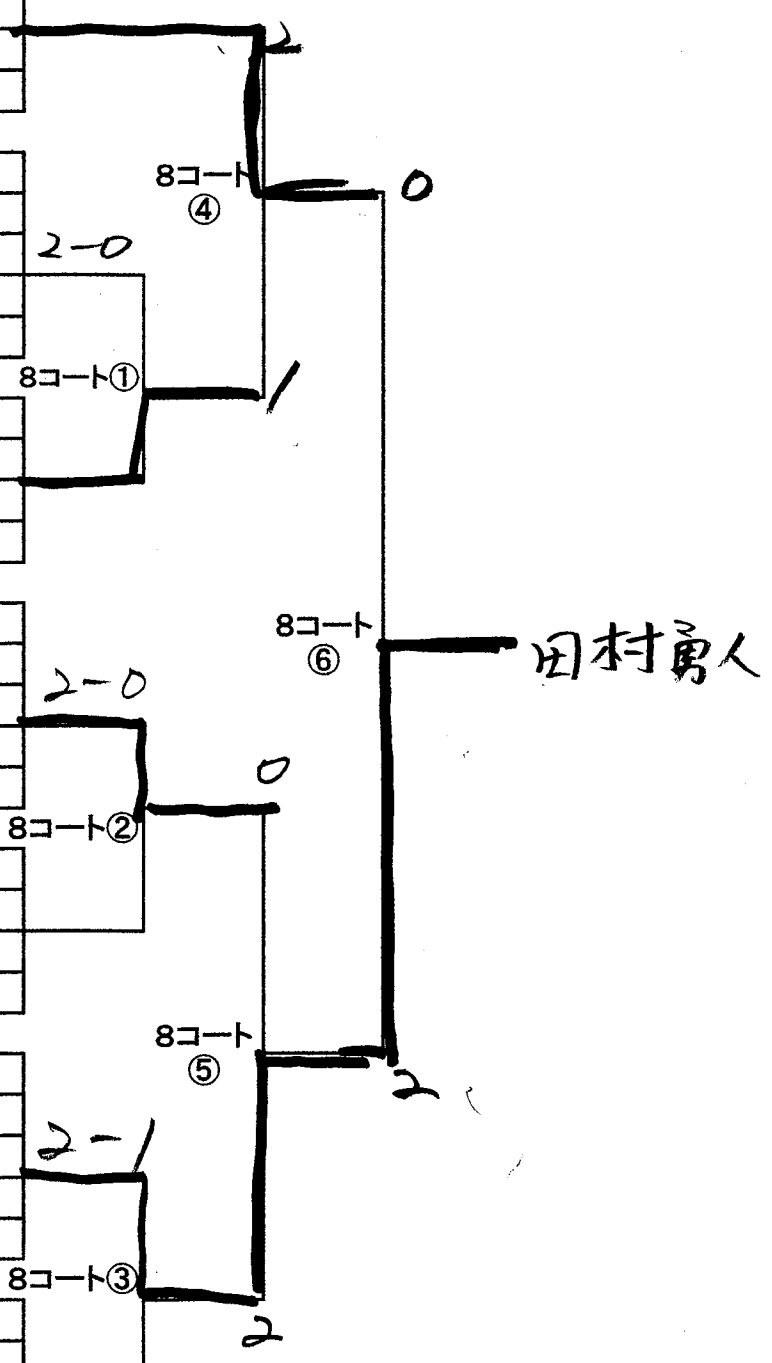
Bブロック2位		
①	横山 俊秀	オリオンクラブ
②	兵頭 文則	右糰クラブ
③	田畑 勝也	岡野クラブ

Aブロック2位		
①	田村 勇人	右糰クラブ
②	井原 孝	TOクラブ
③	大埜 幸治	KTC
④	石丸 正洋	オリオンクラブ

Bブロック3位		
①	横山 俊秀	オリオンクラブ
②	兵頭 文則	右糰クラブ
③	田畑 勝也	岡野クラブ

Aブロック3位		
①	田村 勇人	右糰クラブ
②	井原 孝	TOクラブ
③	大埜 幸治	KTC
④	石丸 正洋	オリオンクラブ

Bブロック1位		
①	横山 俊秀	オリオンクラブ
②	兵頭 文則	右糰クラブ
③	田畑 勝也	岡野クラブ



男子シングルス 65A

65A		
1位	2位	3位
松谷	土肥	荒木

11コート第2試合		進行責任者: 松谷昇		松谷昇		土肥		大和田		勝敗	得点	勝率	順位
選手名	クラブ名	松谷	河野	荒木	土肥	大和田	勝敗	得点	勝率	順位			
① 松谷昇	みらいクラブ		0 2-0 11-7 11-7	X 1-2 14-14 14-8 11-11	0 2-0 11-7 12-10	0 2-1 11-8 6-11 13-11	3/1		3/2	1			
② 河野貫一	球友クラブ	X 0-2		X 6-11 8-11	X 1-2 1-11 11-6 11-13	0 2-0 11-6 11-4	1/3			4			
③ 荒木誠一	フリーダム	0 2-1	0 2-0		X 0-2 9-11 5-11	0 2-1 11-4 11-4	3/1		2/3	3			
④ 土肥崇志	ウイザード	X 0-2	0 2-1	0 2-0		0 2-0 13-11 14-17	3/1		2/2	2			
⑤ 大和田貞男	牛久SC	X 1-2	X 0-2	X 1-2	X 0-2		0/4			5			
勝敗の合計										10/10	10/10		

試合の順序

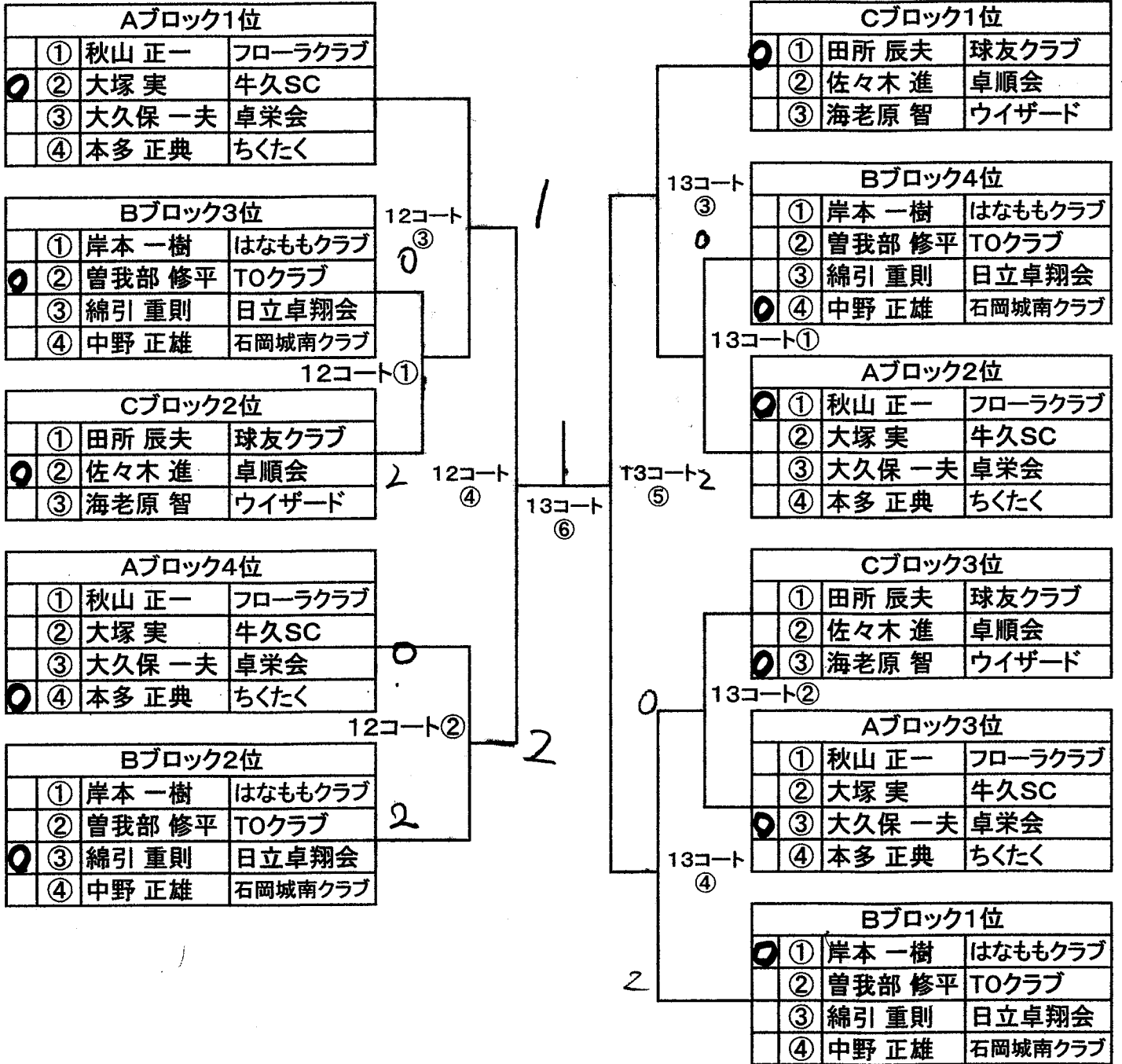
	1	2	3	4	5	6	7	8	9	10
試合	②-⑤	③-④	①-⑤	②-③	①-④	③-⑤	②-④	①-②	④-⑤	①-②
審判	③	①	②	④	⑤	②	①	④	③	⑤

男子65B 決勝トーナメント

1位	2位	3位	3位
田所	綿引	岸本	大塚

12~13コート使用

進行責任者: 秋山正一



男子70A 決勝トーナメント

1位	2位	3位	3位
肥塚	ヨガワ	今村	黒川

16コート使用

進行責任者: 與澤光男

Aブロック1位		
①	與澤 光男	チームカワサキ
②	佐々木 秀男	牛久SC
③	今村 敏夫	日立卓翔会
④	渡黒 一利	筑西卓友クラブ

16コート① 審判Bブロック1位者

Bブロック3位		
①	肥塚 茂行	日立ラージ
②	黒川 勇	筑西卓友クラブ
③	伊藤 重夫	牛久SC
④	岡本 好美	青空ラージ

16コート

Aブロック4位		
①	與澤 光男	チームカワサキ
②	佐々木 秀男	牛久SC
③	今村 敏夫	日立卓翔会
④	渡黒 一利	筑西卓友クラブ

16コート②

Bブロック2位		
①	肥塚 茂行	日立ラージ
②	黒川 勇	筑西卓友クラブ
③	伊藤 重夫	牛久SC
④	岡本 好美	青空ラージ

Aブロック2位		
①	與澤 光男	チームカワサキ
②	佐々木 秀男	牛久SC
③	今村 敏夫	日立卓翔会
④	渡黒 一利	筑西卓友クラブ

16コート③

Bブロック4位		
①	肥塚 茂行	日立ラージ
②	黒川 勇	筑西卓友クラブ
③	伊藤 重夫	牛久SC
④	岡本 好美	青空ラージ

16コート

Aブロック3位		
①	與澤 光男	チームカワサキ
②	佐々木 秀男	牛久SC
③	今村 敏夫	日立卓翔会
④	渡黒 一利	筑西卓友クラブ

16コート④

Bブロック1位		
①	肥塚 茂行	日立ラージ
②	黒川 勇	筑西卓友クラブ
③	伊藤 重夫	牛久SC
④	岡本 好美	青空ラージ

男子70B 上位トーナメント

1位	2位	3位	3位
森修	森和雄	小林誠	澤崎壽幸

18~19コート使用

進行責任者: 澤崎壽幸

和

Aブロック1位		
①	澤崎 壽幸	はなももクラブ
②	山岸 昂夫	松代クラブ
③	渡辺 富雄	取手わいわいクラブ

Cブロック1位		
①	川本 昇	フローラクラブ
②	請川 孝治	松代クラブ
③	西塚 正己	取手わいわいクラブ

Cブロック2位		
①	川本 昇	フローラクラブ
②	請川 孝治	松代クラブ
③	西塚 正己	取手わいわいクラブ

Aブロック2位		
①	澤崎 壽幸	はなももクラブ
②	山岸 昂夫	松代クラブ
③	渡辺 富雄	取手わいわいクラブ

Gブロック2位		
①	小林 誠	大洋クラブ
②	清水 利夫	卓栄会
③	小森 博	あすかクラブ

Eブロック2位		
①	遠藤 守	わかばクラブ
②	新宮 達治	SOLA HOUSE
③	御厨 恒雄	取手セントラル

Eブロック1位		
①	遠藤 守	わかばクラブ
②	新宮 達治	SOLA HOUSE
③	御厨 恒雄	取手セントラル

Fブロック1位		
①	成島 春夫	さくら会
②	森 和雄	藤代ラージ
③	城川 明	水郷ラージ

Fブロック2位		
①	成島 春夫	さくら会
②	森 和雄	藤代ラージ
③	城川 明	水郷ラージ

Gブロック1位		
①	小林 誠	大洋クラブ
②	清水 利夫	卓栄会
③	小森 博	あすかクラブ

Bブロック2位		
①	緑川 憲一	松代クラブ
②	森 修	取手楽卓クラブ
③	御代田 政徳	はなももクラブ

Dブロック2位		
①	熱海 昭吉	戸頭楽卓クラブ
②	斉藤 晴二	はなももクラブ
③	牟田 浩二郎	右廻クラブ

Dブロック1位		
①	熱海 昭吉	戸頭楽卓クラブ
②	斉藤 晴二	はなももクラブ
③	牟田 浩二郎	右廻クラブ

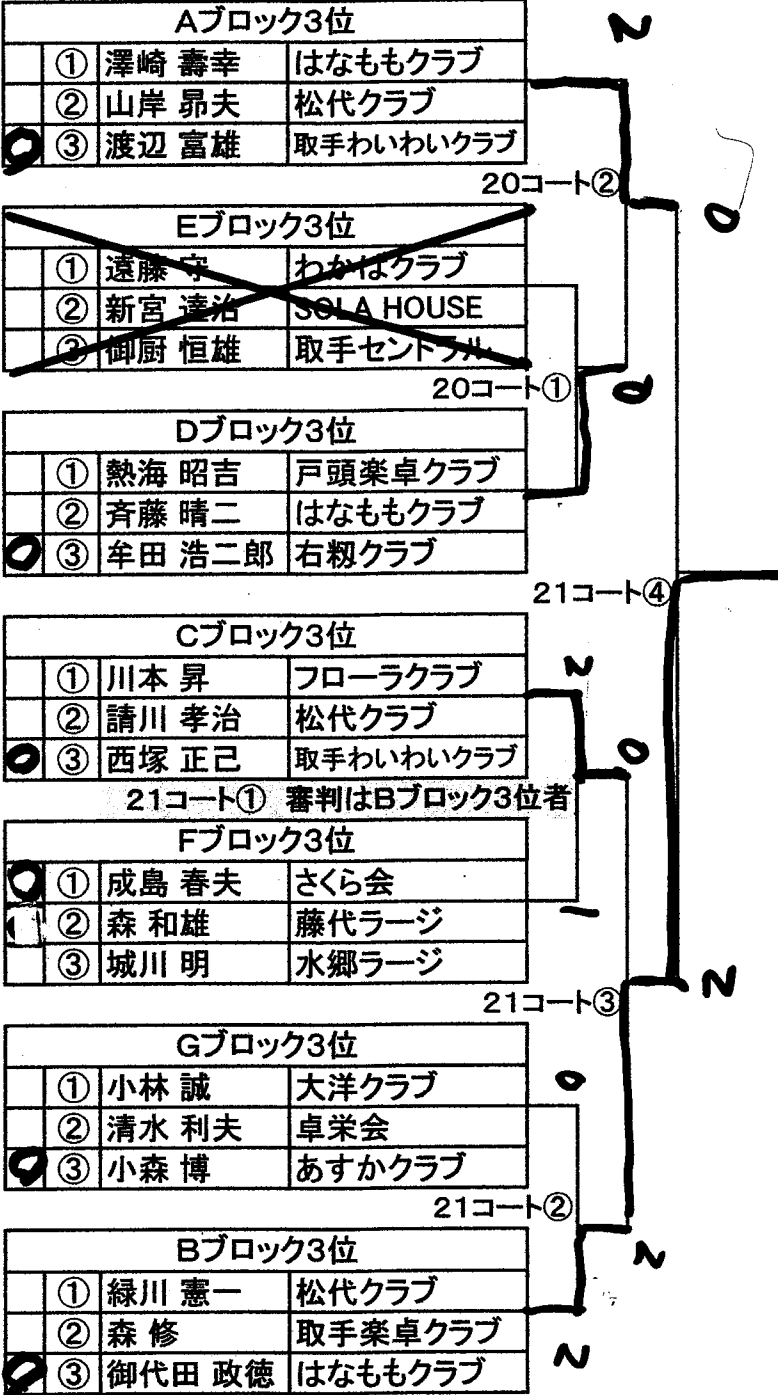
Bブロック1位		
①	緑川 憲一	松代クラブ
②	森 修	取手楽卓クラブ
③	御代田 政徳	はなももクラブ

男子70B 下位トーナメント

1位	2位
御代田	環也

20~21コート使用

進行責任者: Aブロック3位者



男子75A 決勝トーナメント

1位	2位	3位	3位
網川正	綿引	中島	砂見

22~23コート使用

進行責任者: 網川 正

Aブロック1位		
①	網川 正	大洋クラブ
②	下夕村 修	東中根団地卓友会
③	中島 章隆	東海ラーズ
④	砂見 次男	筑西卓友クラブ

Aブロック4位		
①	網川 正	大洋クラブ
②	下夕村 修	東中根団地卓友会
③	中島 章隆	東海ラーズ
④	砂見 次男	筑西卓友クラブ

Bブロック2位		
①	宇田 健太郎	取手楽卓クラブ
②	綿引 邦彦	日立友光会
③	富士原 行彦	フリーダム

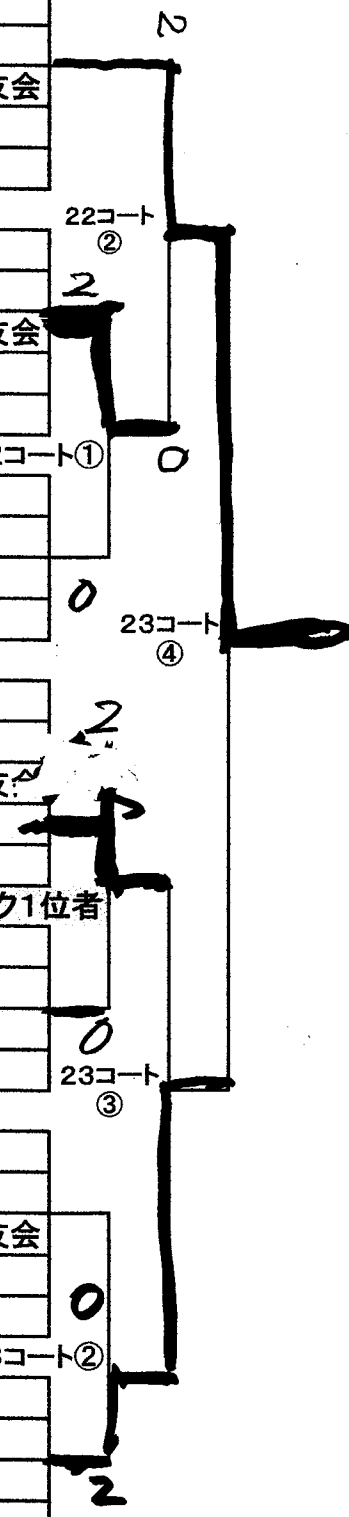
Aブロック2位		
①	網川 正	大洋クラブ
②	下夕村 修	東中根団地卓友会
③	中島 章隆	東海ラーズ
④	砂見 次男	筑西卓友クラブ

23コート① 審判はBブロック1位者

Bブロック3位		
①	宇田 健太郎	取手楽卓クラブ
②	綿引 邦彦	日立友光会
③	富士原 行彦	フリーダム

Aブロック3位		
①	網川 正	大洋クラブ
②	下夕村 修	東中根団地卓友会
③	中島 章隆	東海ラーズ
④	砂見 次男	筑西卓友クラブ

Bブロック1位		
①	宇田 健太郎	取手楽卓クラブ
②	綿引 邦彦	日立友光会
③	富士原 行彦	フリーダム

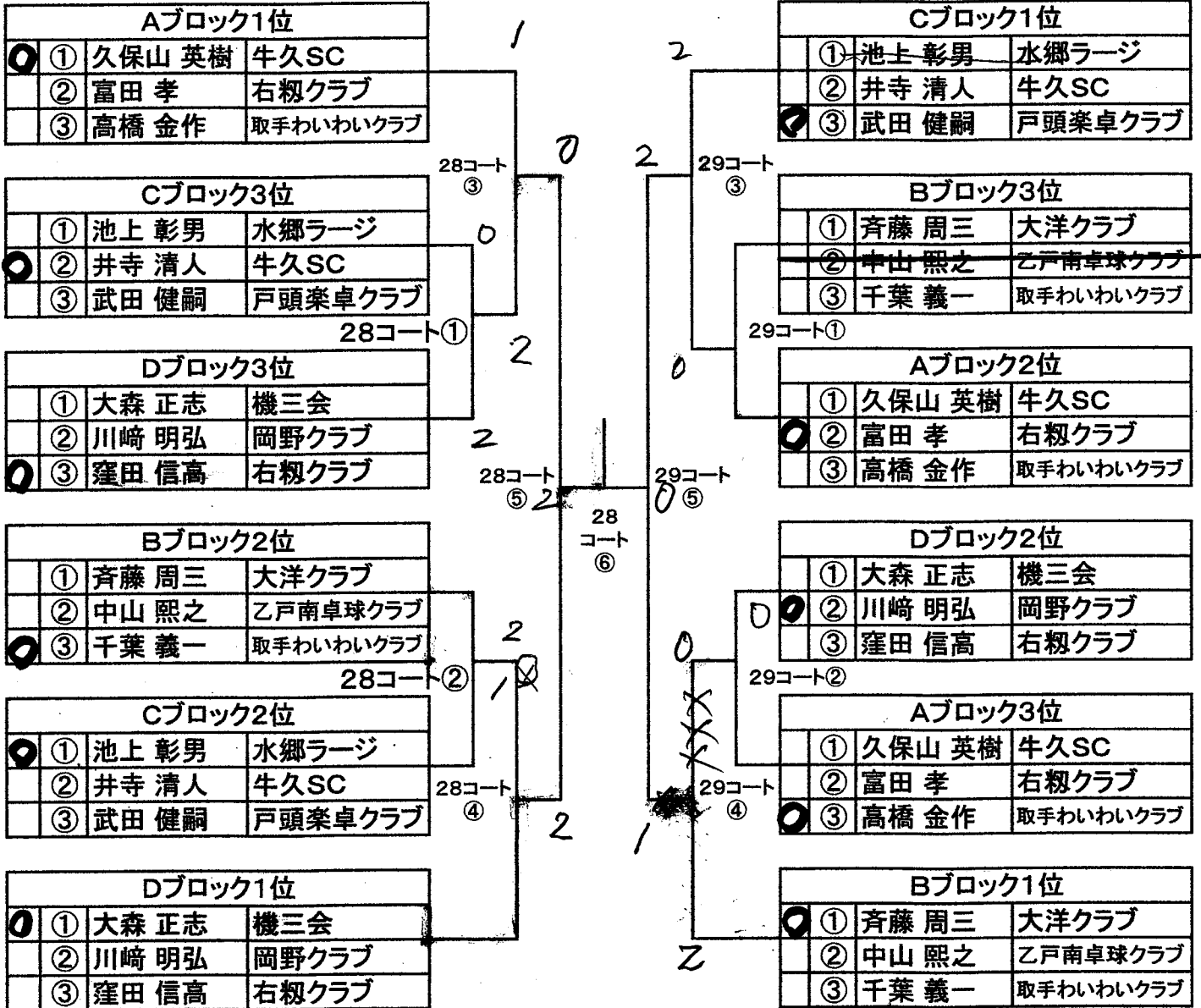


男子75B 決勝トーナメント

1位	2位	3位	3位
大森	武田	窪田	斉藤

28~29コート使用

進行責任者: 斉藤周三



男子80 決勝トーナメント

1位	2位	3位	3位
石塚	沼田	菅	石塚

1コート使用

進行責任者: 橋本健吾

Aブロック1位		
①	橋本 健吾	東中根団地卓友会
②	熊田 保	松代クラブ
③	岡田 正中	オリオンクラブ

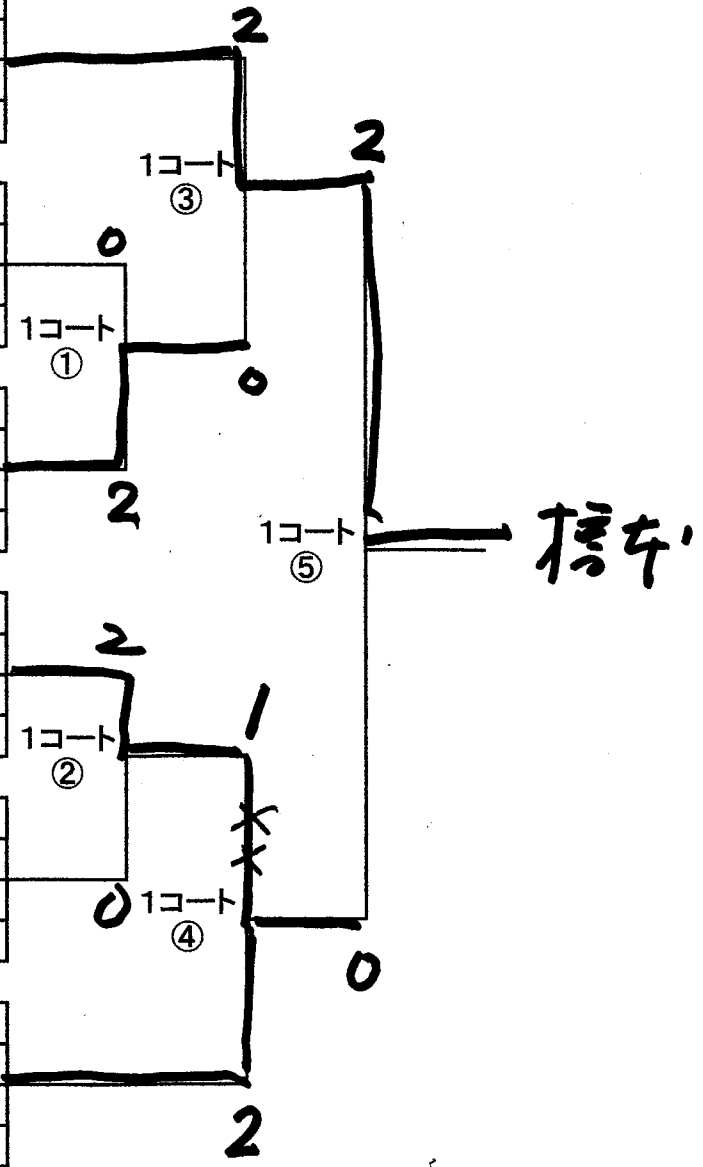
Aブロック3位		
①	橋本 健吾	東中根団地卓友会
②	熊田 保	松代クラブ
③	岡田 正中	オリオンクラブ

Bブロック2位		
①	石塚 恵一	オリオンクラブ
②	沼田 教郎	ふれあいクラブ
③	菅 秀二	すずらん

Aブロック2位		
①	橋本 健吾	東中根団地卓友会
②	熊田 保	松代クラブ
③	岡田 正中	オリオンクラブ

Bブロック3位		
①	石塚 恵一	オリオンクラブ
②	沼田 教郎	ふれあいクラブ
③	菅 秀二	すずらん

Bブロック1位		
①	石塚 恵一	オリオンクラブ
②	沼田 教郎	ふれあいクラブ
③	菅 秀二	すずらん



男子シングルス 80予選、85

85
1位
神長

進行責任者: 橋本 健吾

1コート 第1試合						勝敗	得点	勝率	順位																																				
Aブロック	クラブ名	橋本	熊田	岡田	神長																																								
✓ ① 橋本 健吾	東中根団地卓友会		<table border="1"> <tr><td>2</td><td>-</td><td>0</td></tr> <tr><td>12</td><td>-</td><td>10</td></tr> <tr><td>11</td><td>-</td><td>5</td></tr> <tr><td></td><td>-</td><td></td></tr> </table>	2	-	0	12	-	10	11	-	5		-		<table border="1"> <tr><td>2</td><td>-</td><td>5</td></tr> <tr><td>11</td><td>-</td><td>2</td></tr> <tr><td>11</td><td>-</td><td>3</td></tr> <tr><td></td><td>-</td><td></td></tr> </table>	2	-	5	11	-	2	11	-	3		-		<table border="1"> <tr><td>2</td><td>-</td><td>0</td></tr> <tr><td>11</td><td>-</td><td>1</td></tr> <tr><td>11</td><td>-</td><td>4</td></tr> <tr><td></td><td>-</td><td></td></tr> </table>	2	-	0	11	-	1	11	-	4		-		2 / 0	4		1
2	-	0																																											
12	-	10																																											
11	-	5																																											
	-																																												
2	-	5																																											
11	-	2																																											
11	-	3																																											
	-																																												
2	-	0																																											
11	-	1																																											
11	-	4																																											
	-																																												
✓ ② 熊田 保	松代クラブ	0-2		<table border="1"> <tr><td>2</td><td>-</td><td>0</td></tr> <tr><td>11</td><td>-</td><td>2</td></tr> <tr><td>15</td><td>-</td><td>13</td></tr> <tr><td></td><td>-</td><td></td></tr> </table>	2	-	0	11	-	2	15	-	13		-		<table border="1"> <tr><td>0</td><td>-</td><td>2</td></tr> <tr><td>8</td><td>-</td><td>11</td></tr> <tr><td>9</td><td>-</td><td>11</td></tr> <tr><td></td><td>-</td><td></td></tr> </table>	0	-	2	8	-	11	9	-	11		-		1 / 1	3		2												
2	-	0																																											
11	-	2																																											
15	-	13																																											
	-																																												
0	-	2																																											
8	-	11																																											
9	-	11																																											
	-																																												
✓ ③ 岡田 正中	オリオンクラブ	X 0-2	X 0-2		<table border="1"> <tr><td>2</td><td>-</td><td>0</td></tr> <tr><td>11</td><td>-</td><td>7</td></tr> <tr><td>11</td><td>-</td><td>4</td></tr> <tr><td></td><td>-</td><td></td></tr> </table>	2	-	0	11	-	7	11	-	4		-		0 / 2	2		3																								
2	-	0																																											
11	-	7																																											
11	-	4																																											
	-																																												
✓ ④ 神長 時衛	右糸クラブ	X 0-2	0 2-0	X 0-2					1																																				
勝敗の合計						/	6/6																																						

80

85

試合の順序

	1	2	3	4	5	6
試合	①-④	②-③	①-③	②-④	①-②	③-④
審判	③	④	②	①	③	①

※ 男子85 : 1位 神長時衛選手

※ 男子80 : 決勝トーナメントにより順位を決定。

男子シングルス 80予選、90

90
1位
相原

1コート 第2試合

進行責任者: 石塚 恵一

Bブロック	クラブ名	石塚	沼田	菅	相原	勝敗	得点	勝率	順位
①	石塚 恵一 オリオンクラブ		0 2-1 11-4 10-12 11-9	0 2-0 11-8 11-5	0 2-0 11-6 12-10	2/0			1
②	沼田 教郎 ふれあいクラブ	X 1-2		0 2-0 11-9 11-3	0 2-0 11-3 11-3	1/1			2
③	菅 秀二 すずらん	X 0-2	X 0-2		0-2 8-11 5-11	0/2			3
④	相原 輝雄 つくば学園クラブ	X 0-2	X 0-2	0 2-0		1/2			1
勝敗の合計						/	6/6		

80

90

試合の順序

	1	2	3	4	5	6
試合	①-④	②-③	①-②	②-④	①-②	③-④
審判	③	④	②	①	③	①

※ 男子90 : 1位 相原輝雄 選手

※ 男子80 : 決勝トーナメントにより順位を決定。