

# 女子シングルス 40

40		
1位	2位	3位
淡路	中村	塩野

4コート 第1試合

進行責任者:

淡路 初枝

選手名	クラブ名	淡路	塩野	中村	勝敗	得点	勝率	順位
① 淡路 初枝	卓順会		○ 2 - 0 11 - 9 11 - 8	○ 2 - 1 10 - 12 11 - 6 11 - 8	2 / 0	4		1
② 塩野 直美	Marron Club	X 0 - 2		X 1 - 2 11 - 7 8 - 11 9 - 11	0 / 2	2		3
③ 中村 尚子	取手わいわいクラブ	X 1 - 2	○ 2 - 1		1 / 1	3		2
勝敗の合計					3 / 3	3 / 3		

## 試合の順序

	1	2	3
試合	② - ③	① - ③	① - ②
審判	①	②	③

# 女子シングルス 一般、女子50予選

一般
1位
寺門

4コート 第2試合

進行責任者: 柴田 里余

Cブロック	クラブ名	柴田	吉田	村上	寺門	勝敗	得点	勝率	順位
① 柴田 里余	プラムMITO		0 2-1 7-11 11-4 11-7	0 2-0 11-4 11-5	X 0-2 8-11 7-11	2/1	5		1
② 吉田 道子	ウイザード	X 1-2		0 2-0 11-3 12-10	X 0-2 5-11 6-11	1/2	4		2
③ 村上 公子	藤代ラージ	X 0-2	X 0-2		X 0-2 1-11 4-11	0/3	3		3
④ 寺門 和枝	双葉台クラブ	0 2-0	0 2-0	0 2-0		3/0	6		1
勝敗の合計						1	6/6		

50

一般

試合の順序

	1	2	3	4	5	6
試合	①-④	②-③	①-③	②-④	①-②	③-④
審判	③	④	②	①	③	①

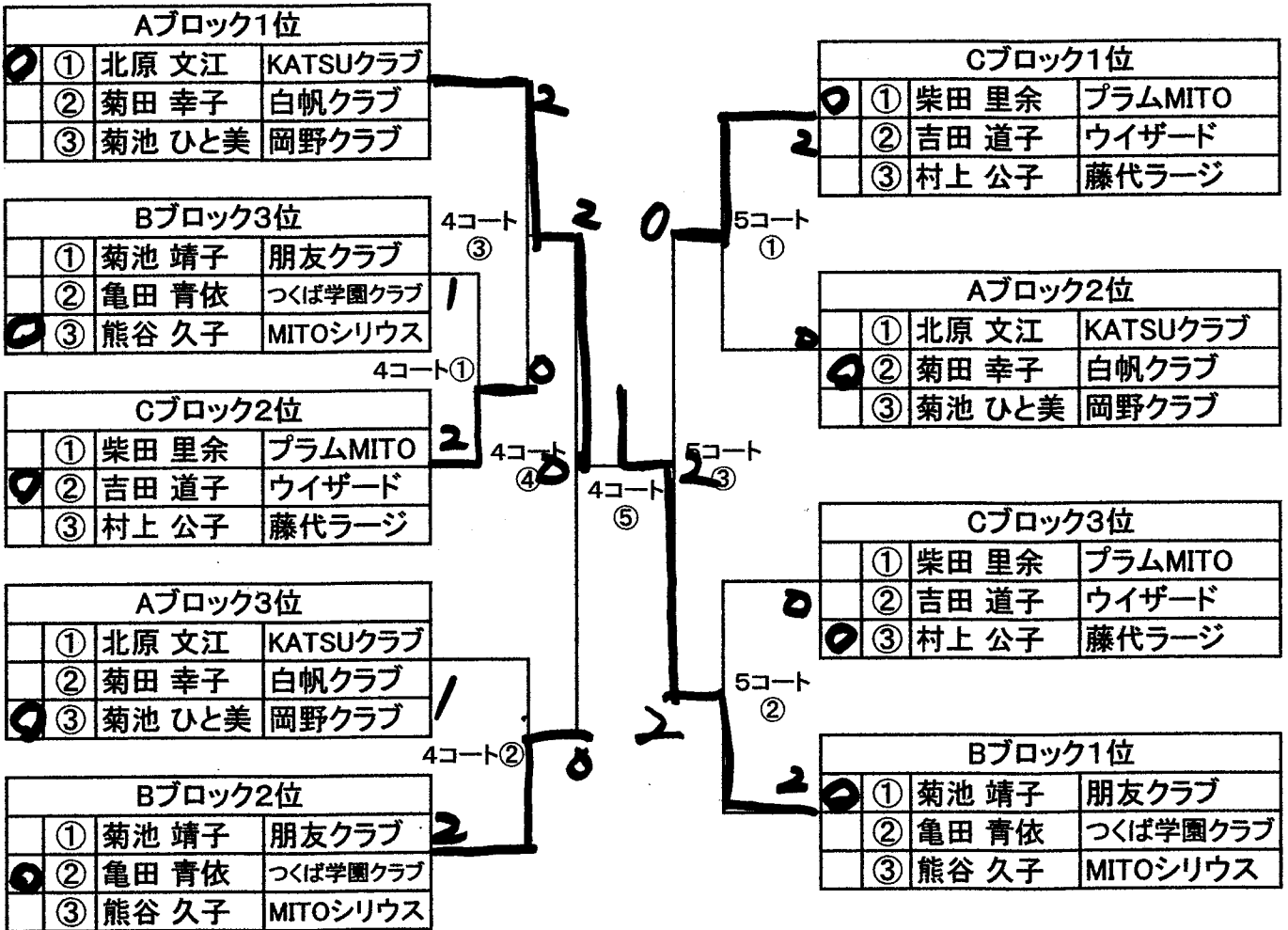
※ 一般 : 寺門和枝選手は1位です。  
 トーナメントはありません。  
 ※ 女子50: トーナメントにより順位を決定します。

# 女子50 決勝トーナメント

1位	2位	3位	3位
菊池	北原	柴田	亀田

4~5コート使用

進行責任者:北原文江



# 女子シングルス 60A

60A		
1位	2位	3位
小林 青山	青山	松谷

6コート

進行責任者: 松谷 修子

選手名	クラブ名	松谷	小林	青山	米川	遠藤	本多	勝敗	得点	勝率	順位
① 松谷 修子	みらいクラブ		X 0-2 4-11 3-11	X 0-2 9-11 6-11	0 2-1 9-10 11-5	2 2-1 11-7 9-11	0 2-0 11-7 11-4	3/2	8		3
② 小林 禮子	筑西卓友クラブ	2-0		0 2-0 11-8 11-1	2 2-1 6-11 11-6	0 2-0 11-6 11-5	0 2-0 11-3 11-3	5/0	10		1
③ 青山 幸江	日立レディース	2-0	0-X 0-2		0 2-1 8-11 11-8	0 2-0 11-7 11-5	0 2-0 11-3 11-7	4/1	9		2
④ 米川 静香	KATSUクラブ	X 1-2	X 1-2	X 1-2		0 2-0 11-4 11-7	0 2-0 11-2 11-4	2/3	7		4
⑤ 遠藤 真理	つくば卓球スタジオ	X 1-2	X 0-2	X 0-2	X 0-2		0 2-0 12-10 12-10	1/4	6		5
⑥ 本多 良子	RUKKA	X 0-2	X 0-2	X 0-2	X 0-2	X 0-2		0/5	5		6
勝敗の合計								15/15	15/15		

試合の順序

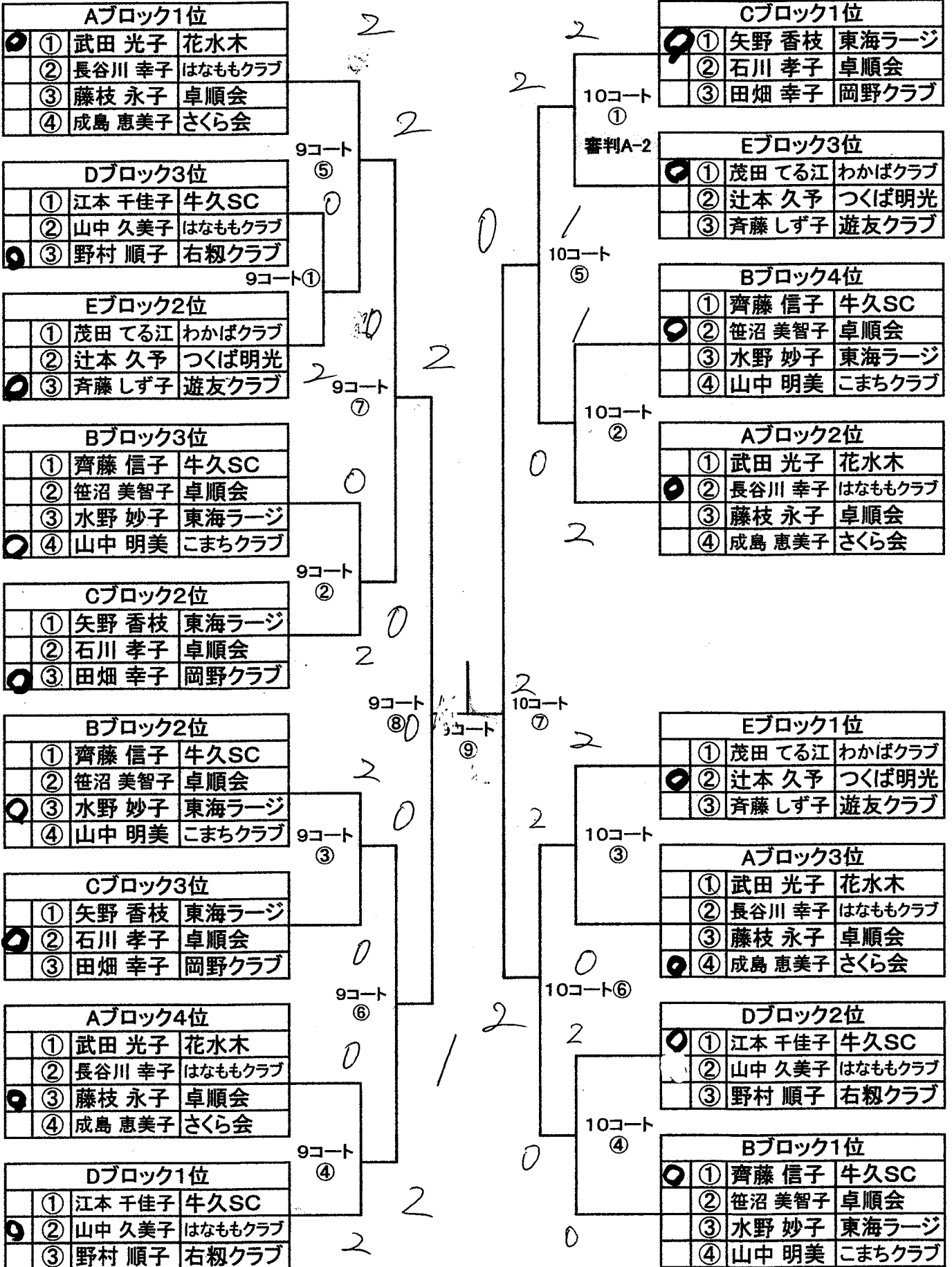
	1	2	3	4	5	6	7	8	9	10
試合	①-⑥	②-⑤	③-④	①-⑤	④-⑥	②-③	①-④	③-⑤	②-⑥	①-③
審判	④	③	②	⑥	①	⑤	②	⑥	④	⑤
試合	11	12	13	14	15					
試合	②-④	⑤-⑥	①-②	③-⑥	④-⑤					
審判	①	③	④	⑤	②					

# 女子60B 決勝トーナメント

1位	2位	3位	3位
村	武田	矢野	山中

9~10コート使用

進行責任者: 武田光子



# 女子シングルス 65A

65A		
1位	2位	3位
笠木	水藤	佐藤

11コート 第1試合

進行責任者:

笠木 久美子

選手名	クラブ名	笠木	水藤	佐藤	勝敗	得点	勝率	順位		
① 笠木 久美子	つくば卓球スタジオ	/	0	0	2 / 0	4		1		
			2 - 0	2 - 0						
			11 - 5	11 - 9						
			11 - 7	11 - 9						
② 水藤 和子	日立卓翔会	X	/	0	1 / 1	3		2		
		0 - 2		2 - 0					2 - 0	
				11 - 9					11 - 3	
③ 佐藤 千恵子	わかばクラブ	X	X	/	0 / 2	2		3		
		0 - 2	0 - 2						2 - 0	2 - 0
									11 - 9	11 - 3
勝敗の合計					3/3	3/3				

## 試合の順序

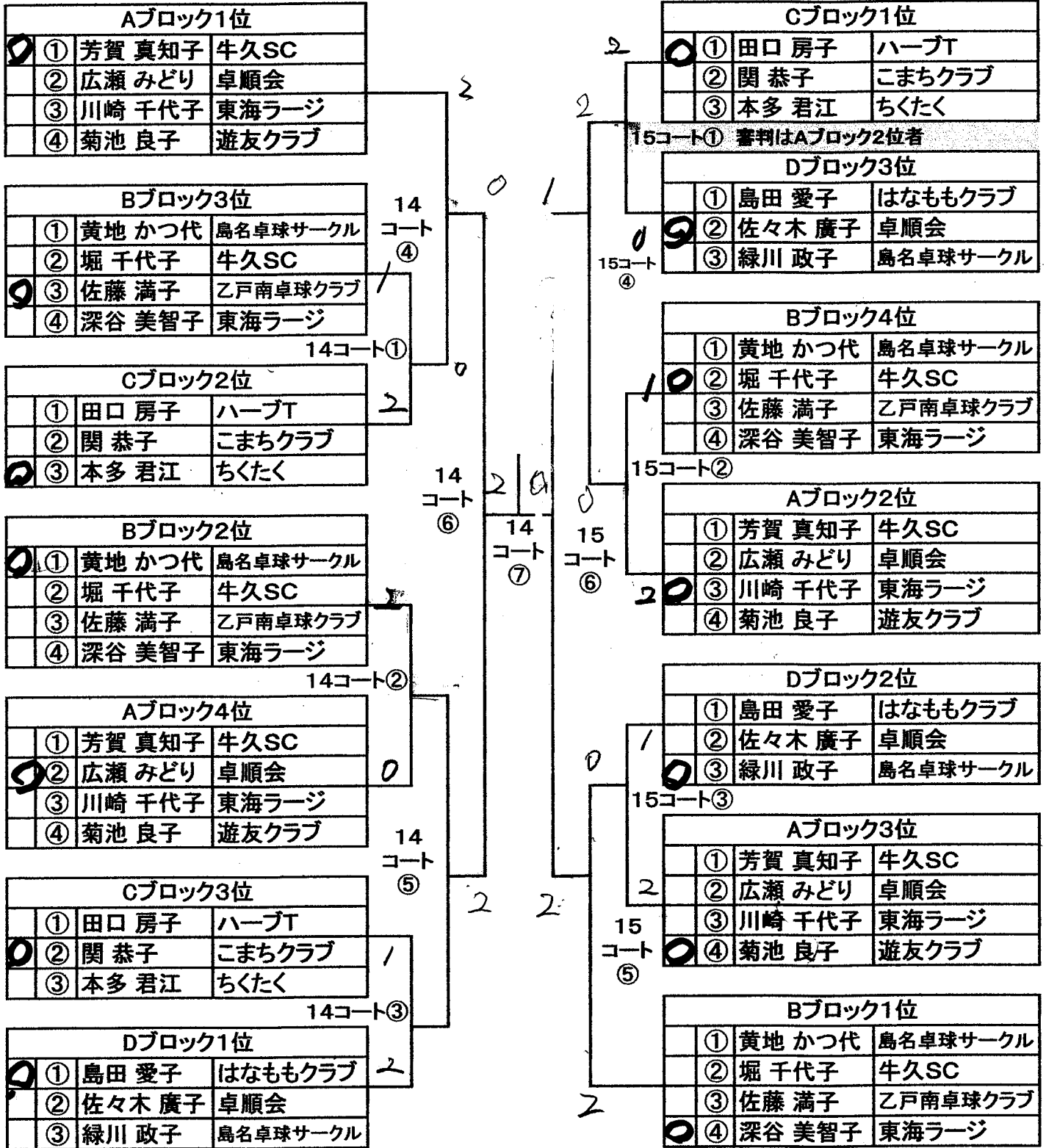
	1	2	3
試合	② - ③	① - ③	① - ②
審判	①	②	③

# 女子65B 決勝トーナメント

14~15コート使用

進行責任者: 芳賀真知子

1位	2位	3位	3位
黄地	深谷	田口	芳賀



# 女子シングルス 70A

70A		
1位	2位	3位
檜山	野村	上野

進行責任者: 檜山 せつ子

17コート

選手名	クラブ名	檜山	上野	野村	氏橋	住谷	勝敗	得点	勝率	順位
① 檜山 せつ子	MAMAクラブ		0 2-0 11-7 11-4	0 2-1 11-11 8-11	X 1-2 11-8 8-12 10-12	0 2-0 11-5 11-2	3 1	7		1
② 上野 節子	朋友クラブ	0 X-2		X 0-2 8-11 8-11	0 2-0 11-8 12-10	0 2-1 11-6 9-11 11-8	2 2	6		3
③ 野村 操	ASPIC	1 X-2	2 0-0		0 2-1 11-6 11-3	0 2-0 11-7 11-7	3 1	7		2
④ 氏橋 まさ子	卓栄会	2 0-1	0 X-2	1 X-2		0 2-0 11-2 11-8	2 2	6		4
⑤ 住谷 さちこ	東中根団地卓友会	0 X-2	1 X-2	0 X-2	0 X-2		0 4	4		6
勝敗の合計							10/10	10/10		

## 試合の順序

	1	2	3	4	5	6	7	8	9	10
試合	②-⑤	③-④	①-⑤	②-③	①-④	③-⑤	②-④	①-③	④-⑤	①-②
審判	③	①	②	④	⑤	②	①	④	③	⑤



# 女子70B 上位トーナメント

24~25コート使用

進行責任者:住谷幸子

1位	2位	3位	3位
宮下	石川	小川	平岡

Aブロック1位	
<del>① 住谷幸子</del>	<del>吉西卓球クラブ</del>
② 石川 なつ江	青空ラーズ
③ 渡辺 好枝	取手わいわいクラブ
④ 若杉 千恵子	遊友クラブ

Eブロック2位	
① 武田 由枝	早尾台クラブ
② 西塚 裕子	取手わいわいクラブ
③ 石田 トモ子	フローラクラブ
④ 杉山 節子	水郷ラーズ

Cブロック2位	
① 宮下 敦美	利根町卓伸会
② 鈴木 綾子	フローラクラブ
③ 関しづ子	こまちクラブ
④ 寺田 つや子	取手わいわいクラブ

Bブロック2位	
<del>① 平岡 幸子</del>	<del>たつのこラーズ</del>
<del>② 綾部 ナミ子</del>	<del>さくら会</del>
③ 石井 友子	卓栄会
④ 加藤 美佐子	東海ラーズ

Dブロック1位	
① 小川 久美子	牛久SC
② 海保 寿子	すずらん
③ 田中 郁子	水郷ラーズ
④ 渡辺 正子	はなももクラブ

Cブロック1位	
① 宮下 敦美	利根町卓伸会
② 鈴木 綾子	フローラクラブ
③ 関しづ子	こまちクラブ
④ 寺田 つや子	取手わいわいクラブ

Aブロック2位	
<del>① 住谷幸子</del>	<del>吉西卓球クラブ</del>
② 石川 なつ江	青空ラーズ
③ 渡辺 好枝	取手わいわいクラブ
④ 若杉 千恵子	遊友クラブ

Eブロック1位	
① 武田 由枝	早尾台クラブ
② 西塚 裕子	取手わいわいクラブ
③ 石田 トモ子	フローラクラブ
④ 杉山 節子	水郷ラーズ

Dブロック2位	
① 小川 久美子	牛久SC
② 海保 寿子	すずらん
③ 田中 郁子	水郷ラーズ
④ 渡辺 正子	はなももクラブ

Bブロック1位	
① 平岡 幸子	たつのこラーズ
② 綾部 ナミ子	さくら会
③ 石井 友子	卓栄会
④ 加藤 美佐子	東海ラーズ

# 女子70B 下位トーナメント

26~27コート使用

進行責任者:Aブロック3位者

1位	2位
加藤	杉山

Aブロック3位	
<del>① 住谷 幸子</del>	<del>吉西卓球クラブ</del>
② 石川 なつ江	青空ラーズ
③ 渡辺 好枝	取手わいわいクラブ
④ 若杉 千恵子	遊友クラブ

Eブロック4位	
① 武田 由枝	早尾台クラブ
② 西塚 裕子	取手わいわいクラブ
③ 石田 トモ子	フローラクラブ
④ 杉山 節子	水郷ラーズ

Cブロック4位	
① 宮下 敦美	利根町卓伸会
② 鈴木 綾子	フローラクラブ
③ 関しづ子	こまちクラブ
④ 寺田 つや子	取手わいわいクラブ

<del>Bブロック4位</del>	
<del>① 平岡 幸子</del>	<del>たつのこラーズ</del>
<del>② 綾部 ナミ子</del>	<del>さくら会</del>
<del>③ 石井 友子</del>	<del>卓栄会</del>
<del>④ 加藤 美佐子</del>	<del>東海ラーズ</del>

Dブロック3位	
① 小川 久美子	牛久SC
② 海保 寿子	すずらん
③ 田中 郁子	水郷ラーズ
④ 渡辺 正子	はなももクラブ

Cブロック3位	
① 宮下 敦美	利根町卓伸会
② 鈴木 綾子	フローラクラブ
③ 関しづ子	こまちクラブ
④ 寺田 つや子	取手わいわいクラブ

<del>Aブロック4位</del>	
<del>① 住谷 幸子</del>	<del>吉西卓球クラブ</del>
<del>② 石川 なつ江</del>	<del>青空ラーズ</del>
<del>③ 渡辺 好枝</del>	<del>取手わいわいクラブ</del>
<del>④ 若杉 千恵子</del>	<del>遊友クラブ</del>

Eブロック3位	
① 武田 由枝	早尾台クラブ
② 西塚 裕子	取手わいわいクラブ
③ 石田 トモ子	フローラクラブ
④ 杉山 節子	水郷ラーズ

Dブロック4位	
① 小川 久美子	牛久SC
② 海保 寿子	すずらん
③ 田中 郁子	水郷ラーズ
④ 渡辺 正子	はなももクラブ

Bブロック3位	
① 平岡 幸子	たつのこラーズ
<del>② 綾部 ナミ子</del>	<del>さくら会</del>
③ 石井 友子	卓栄会
④ 加藤 美佐子	東海ラーズ

26  
コート  
③

26  
コート  
①

26  
コート  
④

26  
コート  
⑤

27  
コート  
②

27  
コート  
④

27  
コート  
①

27  
コート  
③

2-0

# 女子75B 決勝トーナメント

30~32コート使用

進行責任者: 関口京子

1位	2位	3位	3位
菊原	吉村	松島	森田

Aブロック1位

①	吉村 文子	筑西卓友クラブ
②	加藤 妙子	島名卓球サークル
③	小松澤 洋子	右廻クラブ
④	柘 聡子	牛久SS

Dブロック3位

①	江幡 世利子	右廻クラブ
②	森田 和美	取手セントラル
③	尾花 俊江	石岡城南クラブ

Cブロック2位

①	大河原 綾子	取手楽卓クラブ
②	松島 志江	取手セントラル
③	迎 美智子	松代クラブ

Bブロック2位

①	三木 正子	松代クラブ
②	菊池 美代子	東海ラーズ
③	平山 菊枝	ゆうあいクラブ

審判Dブロック1位者

Aブロック3位

①	吉村 文子	筑西卓友クラブ
②	加藤 妙子	島名卓球サークル
③	小松澤 洋子	右廻クラブ
④	柘 聡子	牛久SS

Cブロック3位

①	大河原 綾子	取手楽卓クラブ
②	松島 志江	取手セントラル
③	迎 美智子	松代クラブ

Dブロック1位

①	江幡 世利子	右廻クラブ
②	森田 和美	取手セントラル
③	尾花 俊江	石岡城南クラブ

Cブロック1位

①	大河原 綾子	取手楽卓クラブ
②	松島 志江	取手セントラル
③	迎 美智子	松代クラブ

Bブロック3位

①	三木 正子	松代クラブ
②	菊池 美代子	東海ラーズ
③	平山 菊枝	ゆうあいクラブ

Aブロック2位

①	吉村 文子	筑西卓友クラブ
②	加藤 妙子	島名卓球サークル
③	小松澤 洋子	右廻クラブ
④	柘 聡子	牛久SS

Dブロック2位

①	江幡 世利子	右廻クラブ
②	森田 和美	取手セントラル
③	尾花 俊江	石岡城南クラブ

Aブロック4位

①	吉村 文子	筑西卓友クラブ
②	加藤 妙子	島名卓球サークル
③	小松澤 洋子	右廻クラブ
④	柘 聡子	牛久SS

Bブロック1位

①	三木 正子	松代クラブ
②	菊池 美代子	東海ラーズ
③	平山 菊枝	ゆうあいクラブ

# 女子シングルス 75A、80、85

75A		80	85
1位	2位	1位	1位
大友	玉置	井之川	川田

進行責任者: 大友 清子

30コート

選手名	クラブ名	大友	玉置	井之川	川田	勝敗	得点	勝率	順位																														
① 大友 清子	東海ラージ		<table border="1"> <tr><td>2</td><td>-</td><td>0</td></tr> <tr><td>11</td><td>-</td><td>4</td></tr> <tr><td>12</td><td>-</td><td>10</td></tr> </table>	2	-	0	11	-	4	12	-	10	<sup>0</sup> <table border="1"> <tr><td>2</td><td>-</td><td>0</td></tr> <tr><td>11</td><td>-</td><td>5</td></tr> <tr><td>15</td><td>-</td><td>10</td></tr> </table>	2	-	0	11	-	5	15	-	10	<table border="1"> <tr><td>2</td><td>-</td><td>1</td></tr> <tr><td>11</td><td>-</td><td>9</td></tr> <tr><td>5</td><td>-</td><td>11</td></tr> <tr><td>11</td><td>-</td><td>5</td></tr> </table>	2	-	1	11	-	9	5	-	11	11	-	5	7/0	2		1
2	-	0																																					
11	-	4																																					
12	-	10																																					
2	-	0																																					
11	-	5																																					
15	-	10																																					
2	-	1																																					
11	-	9																																					
5	-	11																																					
11	-	5																																					
② 玉置 寧子	水戸レディース	0 - 2		<table border="1"> <tr><td>2</td><td>-</td><td>0</td></tr> <tr><td>11</td><td>-</td><td>9</td></tr> <tr><td>11</td><td>-</td><td>7</td></tr> </table>	2	-	0	11	-	9	11	-	7	<table border="1"> <tr><td>2</td><td>-</td><td>1</td></tr> <tr><td>9</td><td>-</td><td>4</td></tr> <tr><td>11</td><td>-</td><td>4</td></tr> <tr><td>11</td><td>-</td><td>5</td></tr> </table>	2	-	1	9	-	4	11	-	4	11	-	5	0/1	0		2									
2	-	0																																					
11	-	9																																					
11	-	7																																					
2	-	1																																					
9	-	4																																					
11	-	4																																					
11	-	5																																					
③ 井之川 照子	取手わいわいクラブ	0 - 2	1 - 2		<table border="1"> <tr><td>1</td><td>-</td><td>2</td></tr> <tr><td>11</td><td>-</td><td>9</td></tr> <tr><td>4</td><td>-</td><td>11</td></tr> <tr><td>5</td><td>-</td><td>11</td></tr> </table>	1	-	2	11	-	9	4	-	11	5	-	11	/			1																		
1	-	2																																					
11	-	9																																					
4	-	11																																					
5	-	11																																					
④ 川田 玉江	筑西レディース	1 - 2	0 - 2	2 - 0		/			1																														
勝敗の合計						/	6/6																																

75A

80

85

試合の順序

	1	2	3	4	5	6
試合	①-④	②-③	①-③	②-④	①-②	③-④
審判	③	④	②	①	③	①

※ 女子75A : 大友清子選手と玉置寧子選手の対戦結果により決定。

※ 女子80 : 1位 井之川照子 選手。

※ 女子85 : 1位 川田玉江 選手。